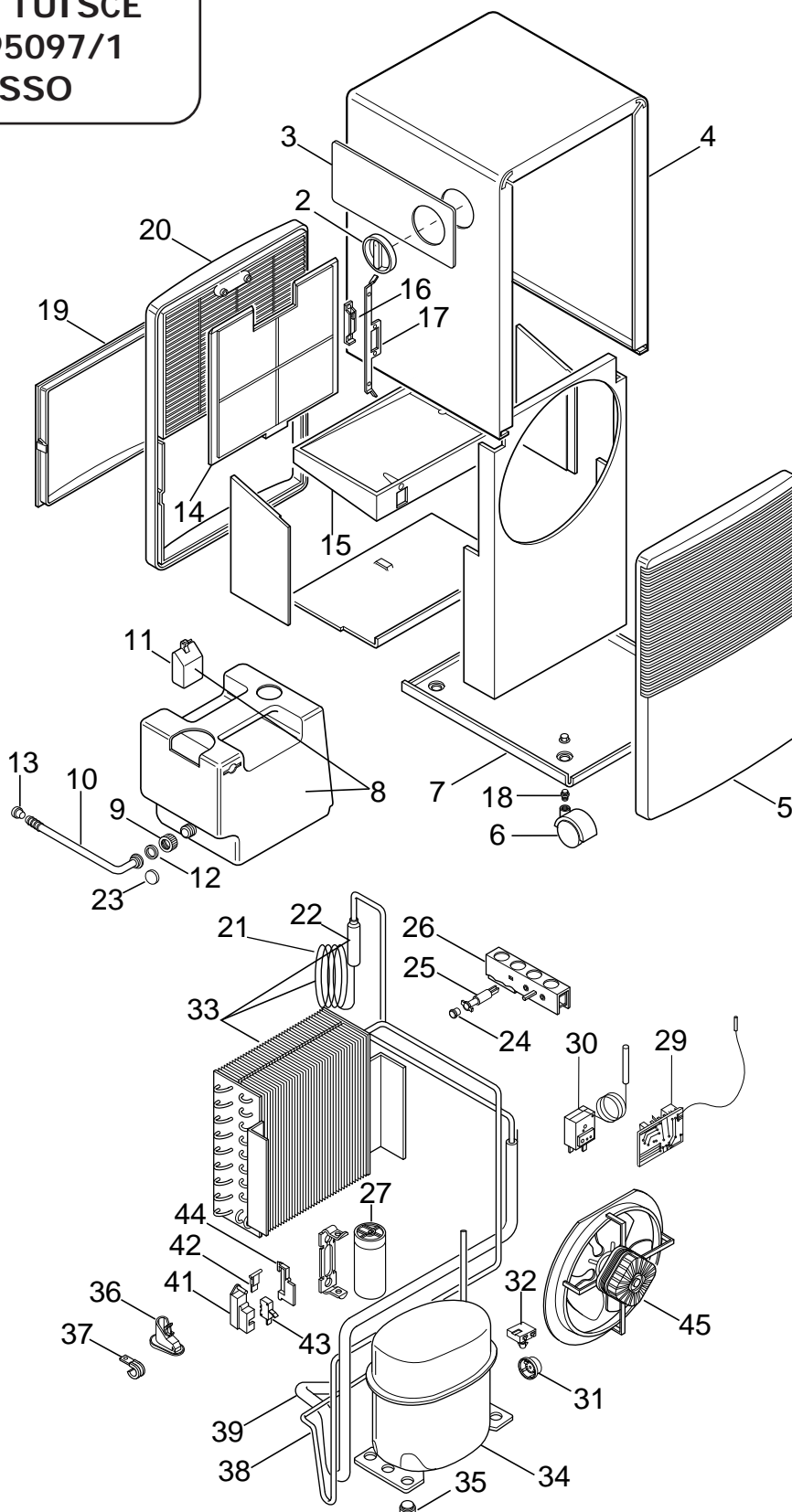


ANNULLA E SOSTITUISCE
L'ESPLOSO N. 95097/1
IN VS. POSSESSO



Posizione	Codice	Descrizione
	5348001200	TUBO DRENAGGIO (L =MT.2)
	534949	TAPPO
	573468	ISTRUZIONI
002	592850	MANOPOLA
004	709113	MANTELLO
005	737429	FRONTALE
006	551834	RUOTA
007	690219	BASAMENTO
008	5548000400	TANICA
009	534666	GHIERA
010	534665	RACCORDO
011	ES000	*ESAURITO
012	534699	GUARNIZIONE
013	534506	Tappo vaschetta
014	536822	FILTRO
015	5348005600	BACINELLA
016	534659	TASSELLO
017	606269	SUPPORTO
018	602214	PERNO
019	535050	SPORTELLO
021	622031	CAPILLARE
022	551994	FILTRO
023	535381	TAPPO
024	512475	GEMMA ROSSA
025	512912	SPIA
026	TL2055	UMIDOSTATO
027	513023	CONDENSAT. 71uF
029	5248007000	SCHEDA ELETTRONICA CON SONDA(230VAC 50HZ)
030	521407	TERMOSTATO
031	521406	KLIXON SICOM
032	521405	RELE SICOM
033	5548000500	BATTERIA
034	5548005200	COMPRESSORE
035	531892	AMMORTIZZATORE H=23
036	531122	SERRACAVO
037	551991	FERMACAVO

038	552170	Tube Mandata Sicom
039	552169	Tube Ritorno (Sicom)
041	535629	GUSCIO
042	5348012600	LEVA
043	511551	MICROINTERRUTTORE
044	535630	GUSCIO
045	5148005000	VENTILATORE ELCO