

# Whirlpool



Sigla Modello:

**ACM 704/NE**

**ACM 704/NE**

Codice commerciale:

**857670401000**

**857670401000**

**KitchenAid**

Whirlpool

Hotpoint

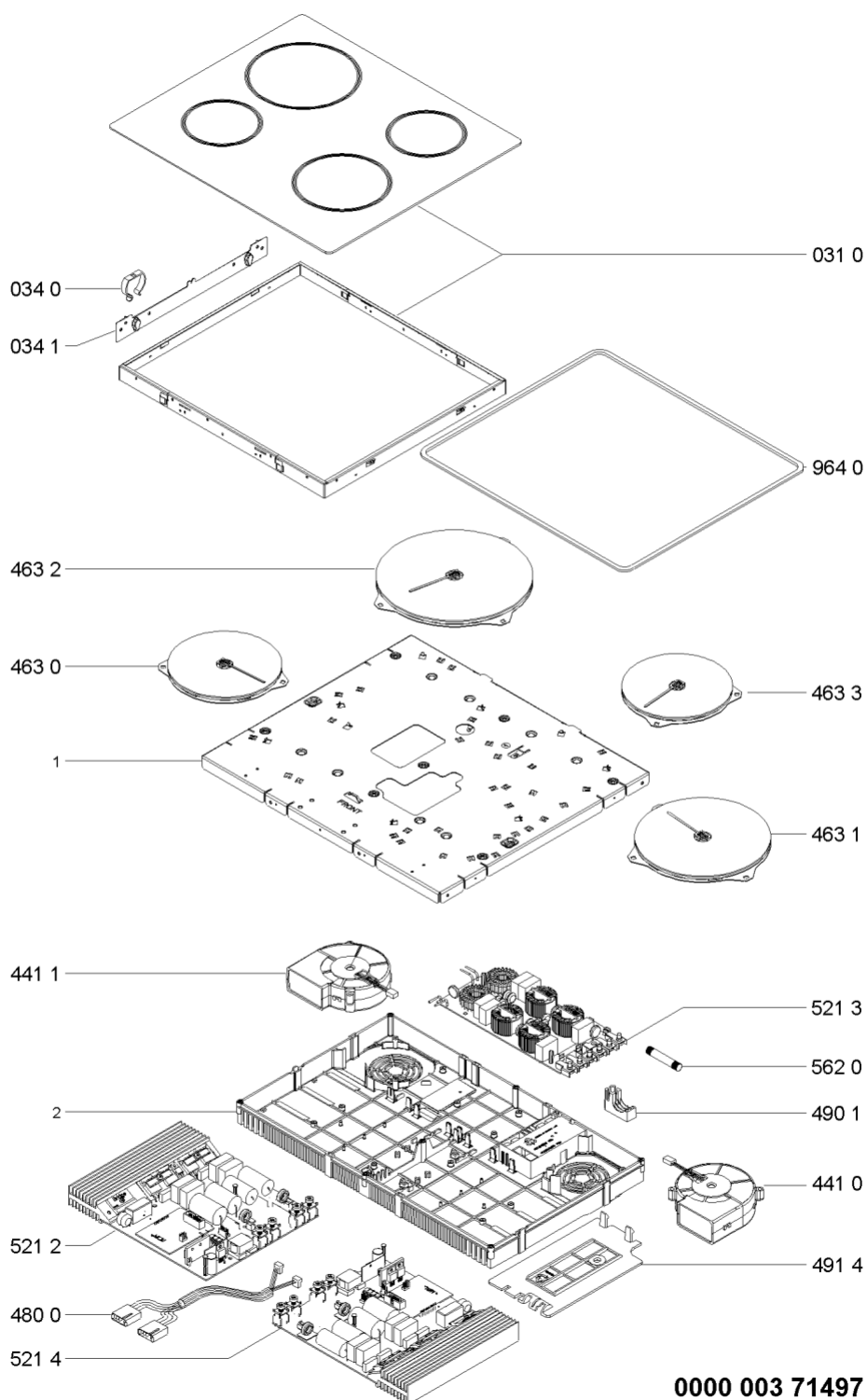
**Bauknecht**

**i** INDESIT

LA PRESENTE DOCUMENTAZIONE SI RIVOLGE SOLO A TECNICI QUALIFICATI CHE SONO A CONOSCENZA DELLE RISPETTIVE NORME DI SICUREZZA. SOGGETTA A MODIFICHE

WHR30569

Tavole



0000 003 71497

WHR30569

Lista

Ricambi

Rif.	Cod.Ricam	Dal S/N	Al S/N	Sostituto	Descrizione	Notizia	Codice
031 0	480121103735 (C00430961)				piano cottura		
034 0	481240449698 (C00329090)			1 x 484000000392 (C00316271)	molla pressione		
034 1	481240449699 (C00316652)				staffa		
441 0	480121100062 (C00313329)				ventilatore destra g7		
441 1	480121100063 (C00312898)				ventilatore sinistra g7		
463 0	480121100053 (C00321793)			1 x 480121103446 (C00322287)	resistenza 145mm 1800/1200w		
463 1	480121100054 (C00321794)			1 x 480121100963 (C00319656)	resistenza 180mm 2200/1800w		
463 2	480121100055 (C00316953)			1 x 480121100962 (C00313755)	resistenza 210mm 3000/2200w		
463 3	480121103446 (C00322287)				resistenza 145mm 1800/1200w		
480 0	480121100066 (C00311462)				cablaggio ui.		
490 1	480121100057 (C00321795)				supporto cavo		
491 4	480121100056 (C00316550)				coperchio		
521 2	480121103372 (C00312423)			1 x 481010395257 (C00313133)	unita di potenz ls g7		
521 3	480121102907 (C00315472)			1 x 480121103729 (C00312324)	filtro rete		
521 4	480121103373 (C00311418)			1 x 481010395258 (C00313234)	unita di potenz ss g7		
562 0	480121100049 (C00316947)				fusibile 16a		

964 0	C00311601 (481246688967)	1 x 481246688969 (C00316995)	guarnizione
994 0	481939588003 (C00332907)		dima foratura non mostrato
999	C00577602		caratt. tecniche whp
999	C00575445		schema cablaggio whp
999	C00351827		codici errore whp
999	C00355733		schizzo quotato whp