

# Whirlpool



Sigla Modello:

**ACM 705/NE**

**ACM 705 NE**

Codice commerciale:

**857670501000**

**857670501000**

**F091887**

**KitchenAid**

Whirlpool

Hotpoint

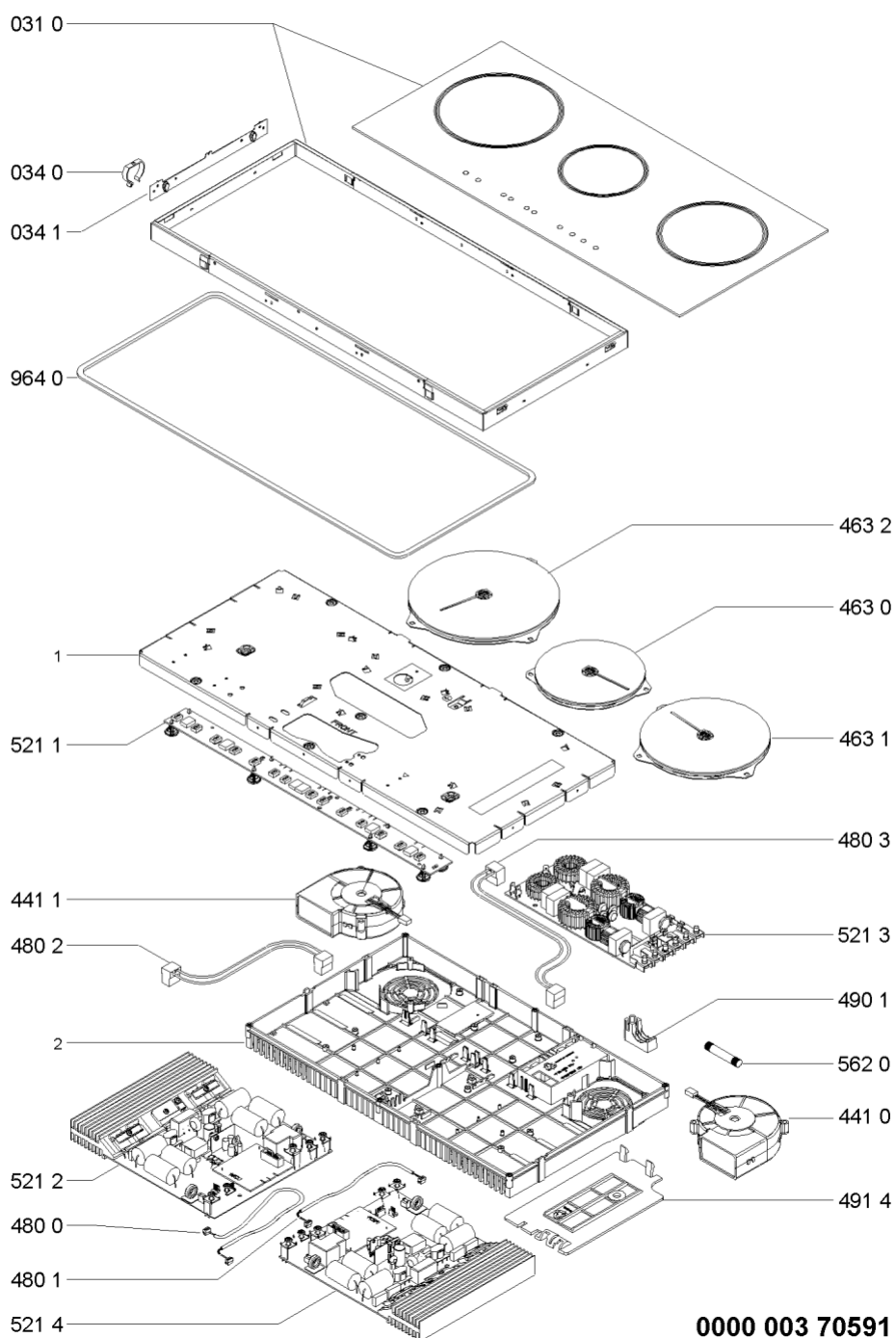
**Bauknecht**

**i** INDESIT



WHR30571

Tavole



WHR30571

Lista

Ricambi

| Rif.  | Cod.Ricam                   | Dal S/N | Al S/N | Sostituto                          | Descrizione                  | Notizia | Codice |
|-------|-----------------------------|---------|--------|------------------------------------|------------------------------|---------|--------|
| 031 0 | 480121101123<br>(C00373890) |         |        |                                    | piastra ceramic g7           |         |        |
| 034 0 | 481240449775<br>(C00329099) |         |        | 1 x<br>484000000392<br>(C00316271) | spring clamping hob fixation |         |        |
| 034 1 | 481240449699<br>(C00316652) |         |        |                                    | staffa                       |         |        |
| 441 0 | 480121100062<br>(C00313329) |         |        |                                    | ventilatore destra g7        |         |        |
| 441 1 | 480121100063<br>(C00312898) |         |        |                                    | ventilatore sinistra g7      |         |        |
| 463 0 | 480121100053<br>(C00321793) |         |        | 1 x<br>480121103446<br>(C00322287) | resistenza 145mm 1800/1200w  |         |        |
| 463 1 | 480121100963<br>(C00319656) |         |        |                                    | resistenza 180mm 2200/1800w  |         |        |
| 463 2 | 480121100055<br>(C00316953) |         |        | 1 x<br>480121100962<br>(C00313755) | resistenza 210mm 3000/2200w  |         |        |
| 480 0 | 480121100067<br>(C00317794) |         |        |                                    | cablaggio ui                 |         |        |
| 480 1 | 480121100066<br>(C00311462) |         |        |                                    | cablaggio ui.                |         |        |
| 480 2 | 480121100065<br>(C00321797) |         |        |                                    | cablaggio sx. g7             |         |        |
| 480 3 | 480121100064<br>(C00321796) |         |        |                                    | cablaggio dx.                |         |        |
| 490 1 | 480121100057<br>(C00321795) |         |        |                                    | supporto cavo                |         |        |
| 491 4 | 480121100056<br>(C00316550) |         |        |                                    | coperchio                    |         |        |
| 521 1 | 480121100706<br>(C00389705) |         |        | 1 x<br>481010384304<br>(C00324050) | scheda comandi               |         |        |
| 521 2 | 480121100707<br>(C00321930) |         |        |                                    | power unit ls - induction g7 |         |        |

|       |                             |                              |
|-------|-----------------------------|------------------------------|
| 521 3 | 480121100058<br>(C00315970) | filtro rete g7               |
| 521 4 | 480121100396<br>(C00321871) | power unit ss - induction g7 |
| 562 0 | 480121100049<br>(C00316947) | fusibile 16a                 |
| 964 0 | 481246688969<br>(C00316995) | guarnizione                  |
| 999   | C00577605                   | caratt. tecniche whp         |
| 999   | C00577604                   | codice configurazione whp    |
| 999   | C00364296                   | schema cablaggio whp         |
| 999   | C00351827                   | codici errore whp            |
| 999   | C00577606                   | schizzo quotato whp          |