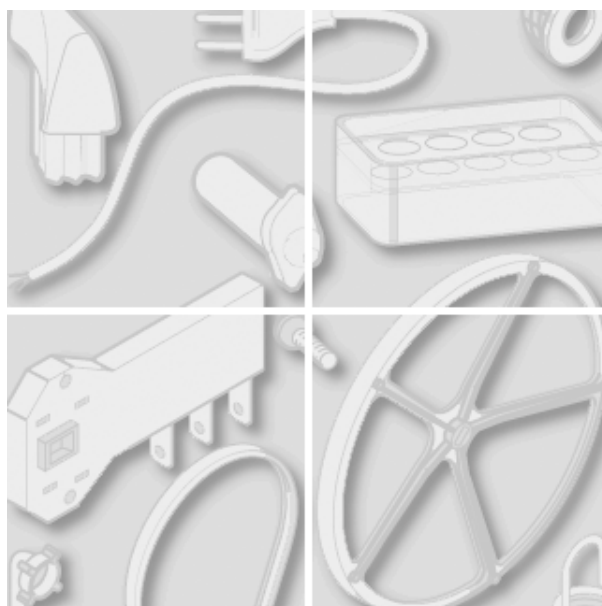


# Whirlpool



Sigla Modello:

**ACM 809/BF**

**ACM 809/BF**

Codice commerciale:

**F101454**

**859991014540**

**869991014540**

**KitchenAid**

Whirlpool

Hotpoint

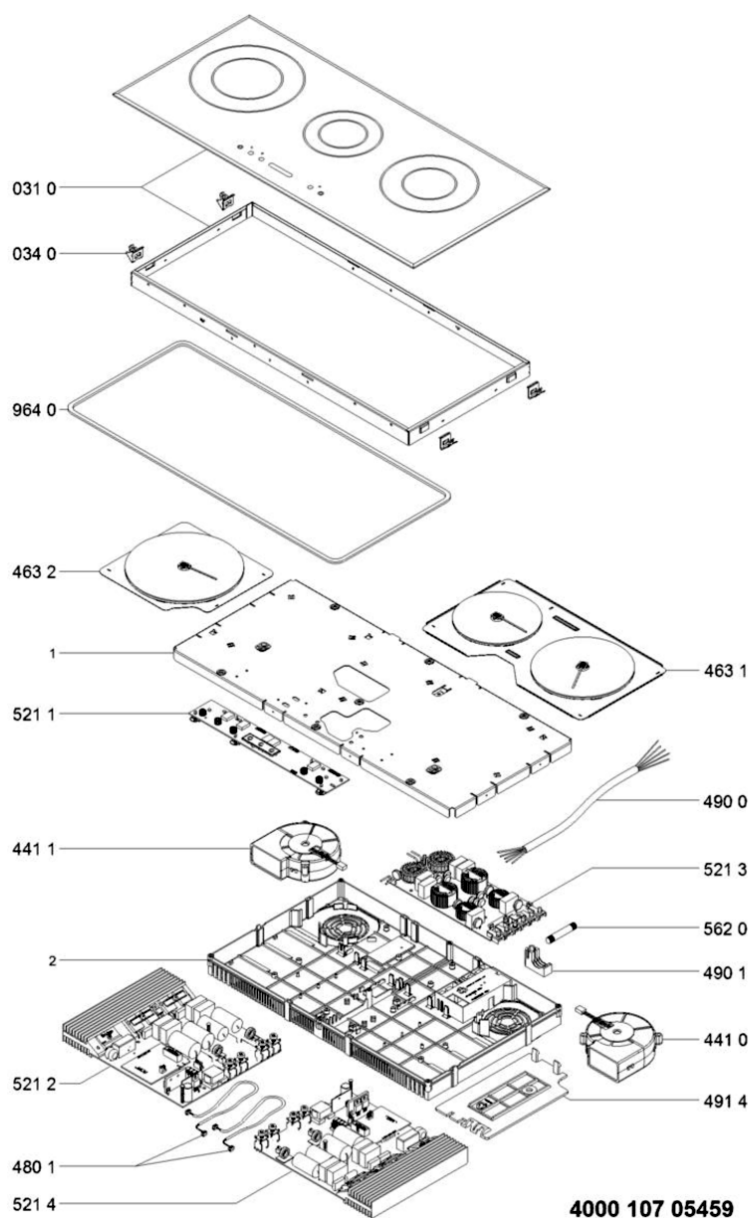
**Bauknecht**

**i** INDESIT



10705459

Tavole



10705459

Lista Ricambi

Rif.	Cod.Ricam	Dal S/N	Al S/N	Sostituto	Descrizione	Notizia	Codice
0310	481010495122 (C00439380)				piano cottura montaggio bf		
0340	C00520870 (488000520870)				vite slch3z t4.2x9.5		
0340	C00480455 (488000480455)			1 x C00502357 (488000502357)	confezione ganci fissag.top piani		
4410	480121100062 (C00313329)				ventilatore destra g7		
4411	480121100063 (C00312898)				ventilatore sinistra g7		
4631	481010404930 (C00314805)				resistenza sinistra/destra 145-180mm		
4632	481010404917 (C00324183)				resistenza 210mm 2200/3000w		
4801	480121100066 (C00311462)				cablaggio ui.		
4900	480122101931 (C00321451)				cavo di rete		
4901	480121100057 (C00321795)				supporto cavo		
4914	480121100056 (C00316550)				coperchio		
5211	481010669400 (C00397847)				scheda comandi 3b + slider art-2014		
5212	481010672243 (C00397851)				unita di potenz g8 minus l		
5213	481061522183 (C00313051)				filtro rete g8		
5214	481010672242 (C00326032)			1 x 481010692849 (C00345239)	unita di potenz g8 minus ss		
5620	480121102363 (C00313067)				fusibile		
9999	481061517701 (C00386617)				ponticello ind g7		

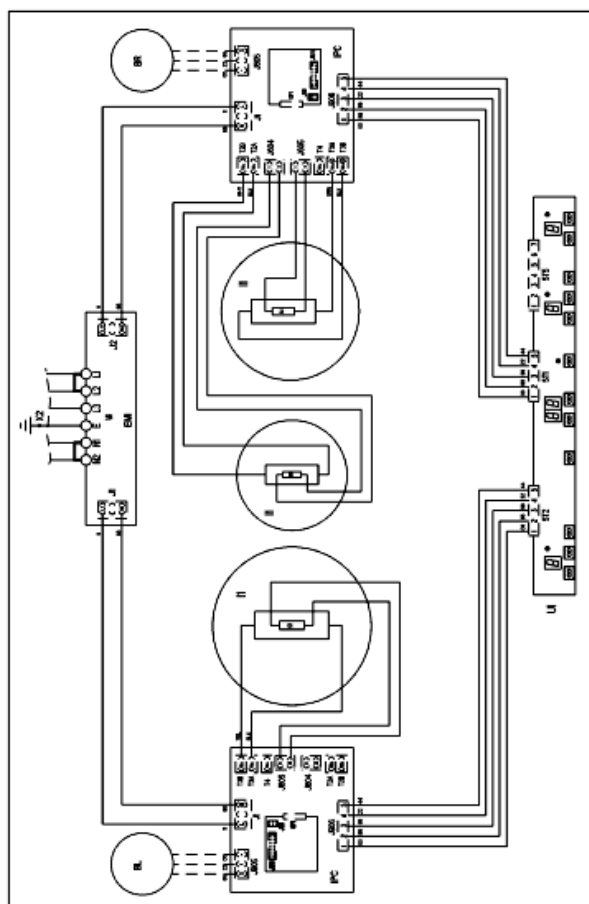
## Notizie

n1016k01: CODICE CONFIGURAZIONE -63-

---

Schemi e collegamenti elettrici

Cod. 16003262400



4619 619 09161



## Legenda

Legenda: 16003262400