

# Whirlpool



Sigla Modello:

**ADG8243 IX**

**ADG8243 IX**

Codice commerciale:

**854287929050**

**854287929050**

**KitchenAid**

Whirlpool

Hotpoint

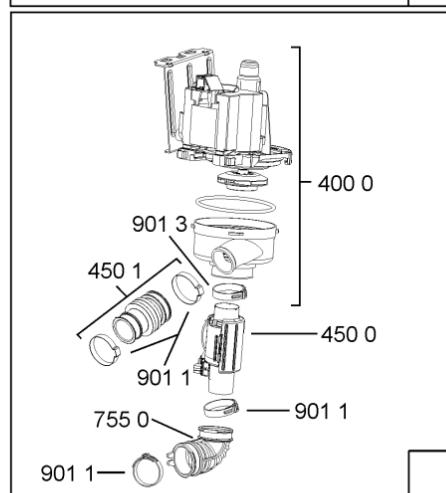
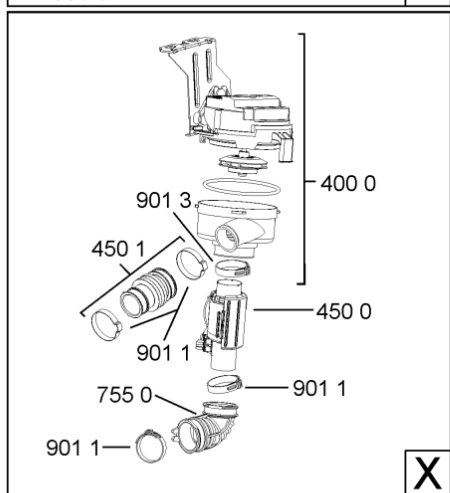
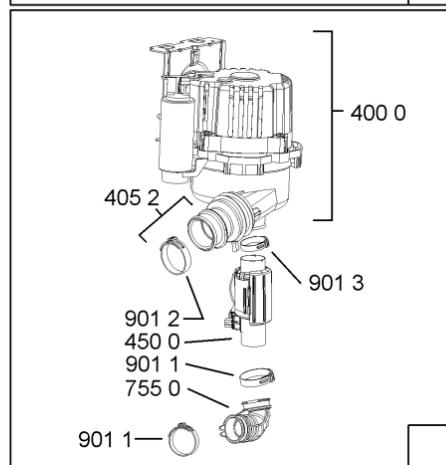
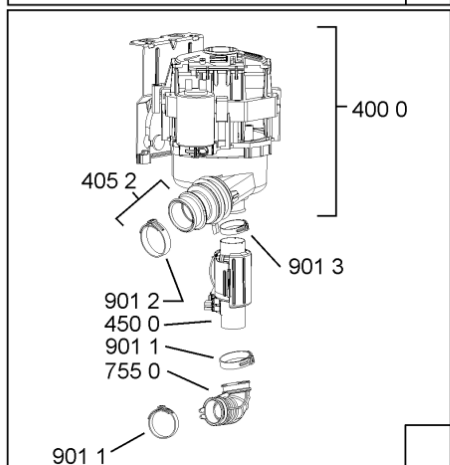
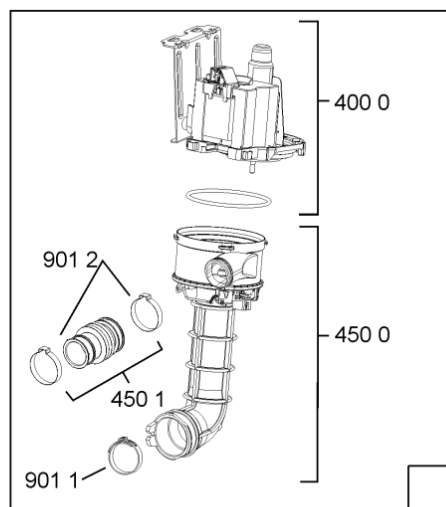
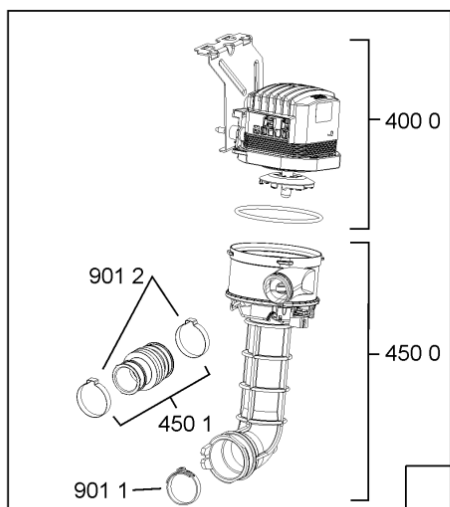
**Bauknecht**

**i** INDESIT

LA PRESENTE DOCUMENTAZIONE SI RIVOLGE SOLO A TECNICI QUALIFICATI CHE SONO A CONOSCENZA DELLE RISPETTIVE NORME DI SICUREZZA. SOGGETTA A MODIFICHE

WHR10320

Tavole



400010495106

WHR10320

Lista

Ricambi

Rif.	Cod.Ricam	Dal S/N	Al S/N	Sostituto	Descrizione	Notizia	Codice
1040	481010465798 (C00317882)			1 x 481010671571 (C00316120)	porta esterna bi		
1041	481240449876 (C00314206)				staffa fiss. pannello		
1054	481072900781 (C00325567)				dima foratura atlantic non mostrado		
1210	481010607759 (C00325618)				controporta iso (odra,lv0-7)		
1300	481010380263 (C00313027)			1 x 481010792430 (C00376319)	ganc.port.movib atlantic		
1301	480140102608 (C00323860)				protezione		
1310	480140102029 (C00311332)			1 x 481010796804 (C00378791)	aggancio, bloccare		
1600	481244089138 (C00328410)				zoccolo (lamiera)		
1620	481010395458 (C00324125)				pannello later. sinistro, tubo vent		
1621	481010438139 (C00324312)				pannello later. destro, leia		
1622	481072629081 (C00325550)				gancio fiss. doppio		
1704	481950218241 (C00333202)				vite in plastica		
1705	481244010739 (C00327948)				listello regol. sil-met		
1830	481010475355 (C00324542)				traversa		
1840	481010583706 (C00324836)				base raccoglig.		
1841	481240118402 (C00317898)				supporto base raccoglig.		

1850	481250518418 (C00311544)		piedino regolabile
1851	481252898004 (C00318701)		perno regol. ruota post.
1852	481252878032 (C00315501)		pattino ruota post.
1853	481253598054 (C00311494)	1 x 481010195605 (C00323898)	ingranaggio regol. ruota
1854	481252898001 (C00315507)		ruota posteriore
1880	481010517344 (C00314205)		ass. cerniere
1883	481249238362 (C00311639)		molla tensione porta
1884	481240118707 (C00311072)		banda scorrimento
1885	481240448746 (C00311044)		blocchetto frizione porta
1886	481240468023 (C00311951)		aggancio molla porta
1888	481010395009 (C00324120)		copricerniera destro
1888	481010392538 (C00324110)		copricerniera sinistro
1910	481246668564 (C00311041)		guarnizione porta
1912	481246668912 (C00313059)		guarnizione porta inferiore (tcp)
2410	481010441567 (C00313833)		cestello superiore obi 2,4 co
2413	481252888113 (C00312273)		ruota cestello superiore 4p.
2415	481010441562 (C00314641)	1 x 481010625342 (C00325728)	cestello inferiore ass. obi 2, 6 fold
2421	481252888112 (C00311316)		ruota cestello inferiore 8p.
2423	481253578098 (C00314334)	1 x 481010600198 (C00314875)	clip

WHR10320

Lista

Ricambi

Rif.	Cod.Ricam	Dal S/N	Al S/N	Sostituto	Descrizione	Notizia	Codice
2430	481010483607 (C00324585)			1 x 484000008561 (C00380125)	cestello posate		
2447	481010392213 (C00319805)				sportello tazz. obi		
2448	481010392013 (C00313625)				clip sportello tazz. obi		
2461	481010392223 (C00324105)				supporto piatti obi sinistro lr		
2462	481010392222 (C00324104)				supporto piatti obi destro lr		
2463	481010392221 (C00324103)				supporto piatti obi sinistro lr		
2464	481010392220 (C00324102)				supporto piatti obi destro lr		
2465	481010392226 (C00324106)				supporto piatti obi sinistro lr		
2466	481010392225 (C00319891)				supporto piatti obi destro lr		
2471	481010453550 (C00324371)			1 x 481010599985 (C00314823)	fascetta		
2472	481010486731 (C00324603)				supporto piatti obi destro posteriore		
2473	481010486732 (C00324604)				supporto piatti obi sinistro posteriore		
2474	481010486729 (C00324601)				supporto piatti obi destro frontale		
2475	481010486730 (C00324602)				supporto piatti obi sinistro frontale		
2610	481072658781 (C00312259)				guida cestello		
2611	481246279768 (C00311245)				attestatura poster. guida		

2612	481246279986 (C00311243)	1 x 481010604351 (C00319600)	cappuccio anter. guida
2613	481231048026 (C00311847)		service kit
2614	481010441532 (C00311541)		gabbia sfera cpl. (con palline)
2616	481010462580 (C00324407)		cestello posate 3rd level, plastic
2619	480140100952 (C00322651)		supporto , kit tub mount
2650	481240449712 (C00311182)		cestello regol. vbl cpl.gr.
2652	481240448934 (C00311690)		impugnatura regolaz. cestello
2653	481010418168 (C00324244)		maniglia premium - obi 2
3010	481010485248 (C00439040)		mascherina compl. adg 8442 ix
3013	480140102602 (C00316383)		maniglia ,atlantic
3500	481010381042 (C00320697)		scheda display skit yoshi+buttonsbi
3501	480140102922 (C00323875)		oblo
4000	481010622622 (C00312654)		corpo pompa s-kit mp 3phase blde 340
4210	481010596922 (C00324919)		condensat.ant. odra
4300	481010478045 (C00519842)	1 x 481010751595 (C00311195)	pompa scarico r 2.5 220-240v 50hz
4301	481072651921 (C00325561)		guarniz.anello
4500	484000000610 (C00311176)		kit resistenza 210-240v 2kw
4501	480140100778 (C00312781)		kit racc. resist. motore (mph- vsm) opi
4800	481010458767 (C00324389)		cablaggio asm odra vsm

WHR10320

Lista

Ricambi

Rif.	Cod.Ricam	Dal S/N	Al S/N	Sostituto	Descrizione	Notizia	Codice
4803	480140100687 (C00311055)				protezione		
4831	480140102163 (C00319943)				filo, jumper cb-ui atlantic		
4900	481072494281 (C00325542)			1 x 481010729803 (C00326368)	cavo alimentaz.		
4901	481232128367 (C00309418)				fissacavo		
5210	481010531757 (C00440570)				scheda control (cb) programmi odra		
5211	481010326245 (C00323908)				connettore brace - odra		
5213	481010421354 (C00324253)			1 x 481010643045 (C00325811)	scheda control (cb) esam basic odra		
5214	481010388532 (C00324070)				connettore box - odra		
5710	480140102032 (C00313183)				valvola, inlet rast 2,5		
5711	481072647051 (C00325553)				valvola 2way solenoide direc		
5750	480140102391 (C00312215)				rigeneratore, t/p softener		
5830	480140101529 (C00311067)				interruttore, global owi		
6160	480140102387 (C00312529)			1 x 481010646762 (C00313922)	contatto reed ,salt,4pole,t/p softener		
6162	480140102393 (C00312015)				contatto reed , flowmeter		
6310	480140102386 (C00318265)				galleggiante ,rast 2.5 w/aquastop		
6800	480140101374 (C00311198)				distributore		

6801	480140101607 (C00317183)		guarnizione
6802	480140101608 (C00314306)		guarnizione
6803	480140101606 (C00317151)		tasto
7010	481010432081 (C00312945)	1 x 481010744850 (C00326390)	tubo carico mechanical aquastop
7011	481231018302 (C00319991)		fissatubi
7100	480140102402 (C00312107)		antical.magnet. , el.salt ind. t/p atlan
7102	481010516412 (C00318649)		dado, ghiera fiss., water softener t/p
7103	480140102404 (C00314215)		guarnizione, water softener t/p
7105	480140102405 (C00317106)		coper.serratura , water softener t/p
7170	481010457476 (C00311561)		motorino diverter - hybrid
7172	481010457478 (C00314244)		disco diverter - hybrid
7173	481253029121 (C00313130)	1 x 486081500426 (C00502868)	guarnizione deviatore
7213	481072579311 (C00314018)		raccordo gomid. tz - wer
7220	481010567280 (C00311870)	1 x 481010604517 (C00319480)	spruzzatore inferiore
7222	481072646731 (C00313105)	1 x 481010607711 (C00315616)	raccordo gomid.asm mezzo spruzzatore adj
7230	481010413628 (C00313725)		spruzzatore low noise
7261	481072646701 (C00312516)	1 x 481010604381 (C00324981)	tubo asm 3 level
7262	481250518208 (C00314925)		dado fissaggio doccetta
7263	481072580291 (C00325544)		squadretta



WHR10320

Lista

Ricambi

Rif.	Cod.Ricam	Dal S/N	Al S/N	Sostituto	Descrizione	Notizia	Codice
7500	481010386232 (C00313060)				camera ingresso acqua+flussometro		
7501	480140102392 (C00311825)				guarniz.anello ,reg. dosage		
7502	481246278994 (C00311305)				coperchio sfiato camera		
7503	481072647041 (C00325552)				serbatoio acqua re-use		
7510	481010390551 (C00324089)				condotto		
7511	481253268099 (C00313003)				guarnizione pozzetto		
7550	481010460199 (C00324393)			1 x 486081500452 (C00503046)	curva		
7551	481253028102 (C00314290)				tubetto drenaggio		
7552	481253048148 (C00332503)				leccarda troppopieno v		
7630	481010595921 (C00324913)				filtro grossa, microfiltro, grigio gws		
7631	481248058122 (C00313265)			1 x 481010604843 (C00324987)	filtro vasca		
7632	481010457747 (C00317656)				coperchio tamiz-filtro -hybrid		
7633	481010578595 (C00319224)				coperchio superhybrid tz		
7634	481253058141 (C00311339)				guarniz.anello		
7810	481253029113 (C00311031)				tubo scarico		
7813	481228128417 (C00317931)				valvola non ritorno		

7831	481072647071 (C00325554)		tubo sump - valve
7832	481072647081 (C00325555)		tubo valve - tank
7833	481072647111 (C00325556)		tubo vent acqua re-use
7834	481253028888 (C00314292)		tubo raccordo elettrov./decalc.
7836	480140102424 (C00317126)		tubo ,water softener-sump
9001	481010438700 (C00437735)		conf. accessori set build in (ssp)
9010	481240118709 (C00311521)		fascetta tubo s10-16/9-c7w1
9011	481240118708 (C00311510)		fascetta 050,0
9012	481240118705 (C00312178)		fascetta 033,1
9012	481010458033 (C00324385)		staffa stepless ear clamp
9013	481240118806 (C00315377)		fascetta 47,0 mm
9015	481240148588 (C00311821)		fascetta 028,6
9016	481010400274 (C00324161)	1 x C00075678 (482000022033)	staffa 019.8-708 z
9018	481240118711 (C00328917)		fascetta tubo 25-29
9100	481240478241 (C00329172)		inserto zoccolo
9101	481250218394 (C00311881)		vite controporta 3,5x17-h
9102	481250218363 (C00316659)		vite 4,0x12-h
9103	481250218527 (C00332082)		vite 4x15 t20
9104	481250218741 (C00332116)		vite m3,5x8-t15m

WHR10320

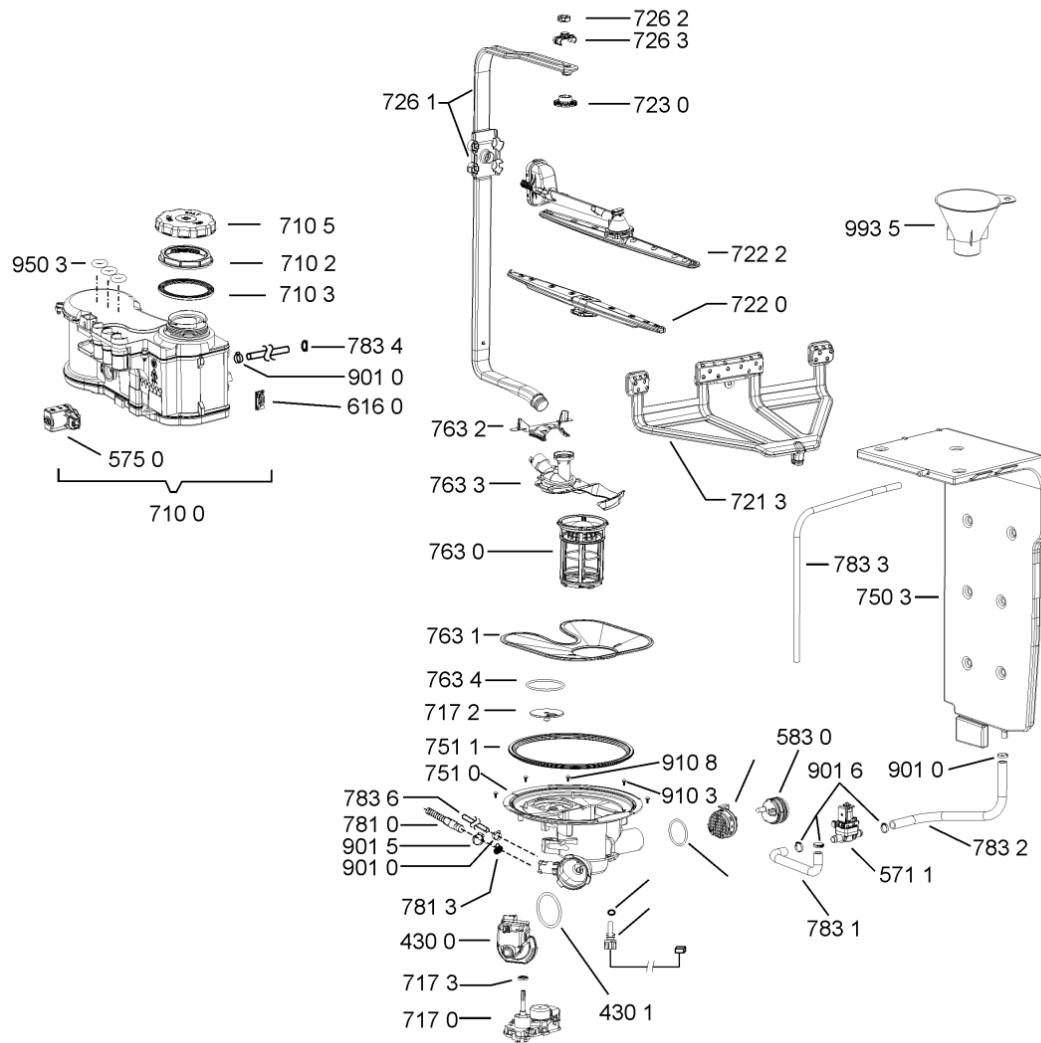
Lista

Ricambi

Rif.	Cod.Ricam	Dal S/N	Al S/N	Sostituto	Descrizione	Notizia	Codice
9105	481250218739 (C00318399)				vite 3,5x8 tx15		
9107	481250218397 (C00314887)				vite inox a2 m 5x14 tx20		
9108	481250218389 (C00345781)				vite nera 5x20		
9109	480140102832 (C00323870)				vite ,5x13 (1pz)		
9500	481072793721 (C00319025)				fascetta short side panel, grey		
9502	481246668573 (C00330914)				guarnizione sup. vasca, grigio		
9503	480140102389 (C00313077)				guarniz.anello, t/p softener		
9931	481246678388 (C00319875)				foglio protezione vapori		
9935	480140102426 (C00323848)			1 x 481010604844 (C00324988)	imbuto, salt, t/p softener		

WHR10682

Tavole



400010525119

WHR10682

Lista

Ricambi

Rif.	Cod.Ricam	Dal S/N	Al S/N	Sostituto	Descrizione	Notizia	Codice
1040	481010465798 (C00317882)			1 x 481010671571 (C00316120)	porta esterna bi		
1041	481240449876 (C00314206)				staffa fiss. pannello		
1054	481072900781 (C00325567)				dima foratura atlantic non mostrado		
1210	481010607759 (C00325618)				controporta iso (odra,lv0-7)		
1300	481010380263 (C00313027)			1 x 481010792430 (C00376319)	ganc.port.movib atlantic		
1301	480140102608 (C00323860)				protezione		
1310	480140102029 (C00311332)			1 x 481010796804 (C00378791)	aggancio, bloccare		
1600	481244089138 (C00328410)				zoccolo (lamiera)		
1620	481010395458 (C00324125)				pannello later. sinistro, tubo vent		
1621	481010438139 (C00324312)				pannello later. destro, leia		
1622	481072629081 (C00325550)				gancio fiss. doppio		
1704	481950218241 (C00333202)				vite in plastica		
1705	481244010739 (C00327948)				listello regol. sil-met		
1830	481010475355 (C00324542)				traversa		
1840	481010583706 (C00324836)				base raccoglig.		
1841	481240118402 (C00317898)				supporto base raccoglig.		

1850	481250518418 (C00311544)		piedino regolabile
1851	481252898004 (C00318701)		perno regol. ruota post.
1852	481252878032 (C00315501)		pattino ruota post.
1853	481253598054 (C00311494)	1 x 481010195605 (C00323898)	ingranaggio regol. ruota
1854	481252898001 (C00315507)		ruota posteriore
1880	481010517344 (C00314205)		ass. cerniere
1883	481249238362 (C00311639)		molla tensione porta
1884	481240118707 (C00311072)		banda scorrimento
1885	481240448746 (C00311044)		blocchetto frizione porta
1886	481240468023 (C00311951)		aggancio molla porta
1888	481010395009 (C00324120)		copricerniera destro
1888	481010392538 (C00324110)		copricerniera sinistro
1910	481246668564 (C00311041)		guarnizione porta
1912	481246668912 (C00313059)		guarnizione porta inferiore (tcp)
2410	481010441567 (C00313833)		cestello superiore obi 2,4 co
2413	481252888113 (C00312273)		ruota cestello superiore 4p.
2415	481010441562 (C00314641)	1 x 481010625342 (C00325728)	cestello inferiore ass. obi 2, 6 fold
2421	481252888112 (C00311316)		ruota cestello inferiore 8p.
2423	481253578098 (C00314334)	1 x 481010600198 (C00314875)	clip

WHR10682

Lista

Ricambi

Rif.	Cod.Ricam	Dal S/N	Al S/N	Sostituto	Descrizione	Notizia	Codice
2430	481010483607 (C00324585)			1 x 484000008561 (C00380125)	cestello posate		
2447	481010392213 (C00319805)				sportello tazz. obi		
2448	481010392013 (C00313625)				clip sportello tazz. obi		
2461	481010392223 (C00324105)				supporto piatti obi sinistro lr		
2462	481010392222 (C00324104)				supporto piatti obi destro lr		
2463	481010392221 (C00324103)				supporto piatti obi sinistro lr		
2464	481010392220 (C00324102)				supporto piatti obi destro lr		
2465	481010392226 (C00324106)				supporto piatti obi sinistro lr		
2466	481010392225 (C00319891)				supporto piatti obi destro lr		
2471	481010453550 (C00324371)			1 x 481010599985 (C00314823)	fascetta		
2472	481010486731 (C00324603)				supporto piatti obi destro posteriore		
2473	481010486732 (C00324604)				supporto piatti obi sinistro posteriore		
2474	481010486729 (C00324601)				supporto piatti obi destro frontale		
2475	481010486730 (C00324602)				supporto piatti obi sinistro frontale		
2610	481072658781 (C00312259)				guida cestello		
2611	481246279768 (C00311245)				attestatura poster. guida		

2612	481246279986 (C00311243)	1 x 481010604351 (C00319600)	cappuccio anter. guida
2613	481231048026 (C00311847)		service kit
2614	481010441532 (C00311541)		gabbia sfera cpl. (con palline)
2616	481010462580 (C00324407)		cestello posate 3rd level, plastic
2619	480140100952 (C00322651)		supporto , kit tub mount
2650	481240449712 (C00311182)		cestello regol. vbl cpl.gr.
2652	481240448934 (C00311690)		impugnatura regolaz. cestello
2653	481010418168 (C00324244)		maniglia premium - obi 2
3010	481010485248 (C00439040)		mascherina compl. adg 8442 ix
3013	480140102602 (C00316383)		maniglia ,atlantic
3500	481010381042 (C00320697)		scheda display skit yoshi+buttonsbi
3501	480140102922 (C00323875)		oblo
4000	481010622622 (C00312654)		corpo pompa s-kit mp 3phase blde 340
4210	481010596922 (C00324919)		condensat.ant. odra
4300	481010478045 (C00519842)	1 x 481010751595 (C00311195)	pompa scarico r 2.5 220-240v 50hz
4301	481072651921 (C00325561)		guarniz.anello
4500	484000000610 (C00311176)		kit resistenza 210-240v 2kw
4501	480140100778 (C00312781)		kit racc. resist. motore (mph- vsm) opi
4800	481010458767 (C00324389)		cablaggio asm odra vsm



WHR10682

Lista

Ricambi

Rif.	Cod.Ricam	Dal S/N	Al S/N	Sostituto	Descrizione	Notizia	Codice
4803	480140100687 (C00311055)				protezione		
4831	480140102163 (C00319943)				filo, jumper cb-ui atlantic		
4900	481072494281 (C00325542)			1 x 481010729803 (C00326368)	cavo alimentaz.		
4901	481232128367 (C00309418)				fissacavo		
5210	481010531757 (C00440570)				scheda control (cb) programmi odra		
5211	481010326245 (C00323908)				connettore brace - odra		
5213	481010421354 (C00324253)			1 x 481010643045 (C00325811)	scheda control (cb) esam basic odra		
5214	481010388532 (C00324070)				connettore box - odra		
5710	480140102032 (C00313183)				valvola, inlet rast 2,5		
5711	481072647051 (C00325553)				valvola 2way solenoide direc		
5750	480140102391 (C00312215)				rigeneratore, t/p softener		
5830	480140101529 (C00311067)				interruttore, global owi		
6160	480140102387 (C00312529)			1 x 481010646762 (C00313922)	contatto reed ,salt,4pole,t/p softener		
6162	480140102393 (C00312015)				contatto reed , flowmeter		
6310	480140102386 (C00318265)				galleggiante ,rast 2.5 w/aquastop		
6800	480140101374 (C00311198)				distributore		

6801	480140101607 (C00317183)		guarnizione
6802	480140101608 (C00314306)		guarnizione
6803	480140101606 (C00317151)		tasto
7010	481010432081 (C00312945)	1 x 481010744850 (C00326390)	tubo carico mechanical aquastop
7011	481231018302 (C00319991)		fissatubi
7100	480140102402 (C00312107)		antical.magnet. , el.salt ind. t/p atlan
7102	481010516412 (C00318649)		dado, ghiera fiss., water softener t/p
7103	480140102404 (C00314215)		guarnizione, water softener t/p
7105	480140102405 (C00317106)		coper.serratura , water softener t/p
7170	481010457476 (C00311561)		motorino diverter - hybrid
7172	481010457478 (C00314244)		disco diverter - hybrid
7173	481253029121 (C00313130)	1 x 486081500426 (C00502868)	guarnizione deviatore
7213	481072579311 (C00314018)		raccordo gomid. tz - wer
7220	481010567280 (C00311870)	1 x 481010604517 (C00319480)	spruzzatore inferiore
7222	481072646731 (C00313105)	1 x 481010607711 (C00315616)	raccordo gomid.asm mezzo spruzzatore adj
7230	481010413628 (C00313725)		spruzzatore low noise
7261	481072646701 (C00312516)	1 x 481010604381 (C00324981)	tubo asm 3 level
7262	481250518208 (C00314925)		dado fissaggio doccetta
7263	481072580291 (C00325544)		squadretta

WHR10682

Lista

Ricambi

Rif.	Cod.Ricam	Dal S/N	Al S/N	Sostituto	Descrizione	Notizia	Codice
7500	481010386232 (C00313060)				camera ingresso acqua+flussometro		
7501	480140102392 (C00311825)				guarniz.anello ,reg. dosage		
7502	481246278994 (C00311305)				coperchio sfiato camera		
7503	481072647041 (C00325552)				serbatoio acqua re-use		
7510	481010390551 (C00324089)				condotto		
7511	481253268099 (C00313003)				guarnizione pozzetto		
7550	481010460199 (C00324393)			1 x 486081500452 (C00503046)	curva		
7551	481253028102 (C00314290)				tubetto drenaggio		
7552	481253048148 (C00332503)				leccarda troppopieno v		
7630	481010595921 (C00324913)				filtro grossa, microfiltro, grigio gws		
7631	481248058122 (C00313265)			1 x 481010604843 (C00324987)	filtro vasca		
7632	481010457747 (C00317656)				coperchio tamiz-filtro -hybrid		
7633	481010578595 (C00319224)				coperchio superhybrid tz		
7634	481253058141 (C00311339)				guarniz.anello		
7810	481253029113 (C00311031)				tubo scarico		
7813	481228128417 (C00317931)				valvola non ritorno		

7831	481072647071 (C00325554)		tubo sump - valve
7832	481072647081 (C00325555)		tubo valve - tank
7833	481072647111 (C00325556)		tubo vent acqua re-use
7834	481253028888 (C00314292)		tubo raccordo elettrov./decalc.
7836	480140102424 (C00317126)		tubo ,water softener-sump
9001	481010438700 (C00437735)		conf. accessori set build in (ssp)
9010	481240118709 (C00311521)		fascetta tubo s10-16/9-c7w1
9011	481240118708 (C00311510)		fascetta 050,0
9012	481240118705 (C00312178)		fascetta 033,1
9012	481010458033 (C00324385)		staffa stepless ear clamp
9013	481240118806 (C00315377)		fascetta 47,0 mm
9015	481240148588 (C00311821)		fascetta 028,6
9016	481010400274 (C00324161)	1 x C00075678 (482000022033)	staffa 019.8-708 z
9018	481240118711 (C00328917)		fascetta tubo 25-29
9100	481240478241 (C00329172)		inserto zoccolo
9101	481250218394 (C00311881)		vite controporta 3,5x17-h
9102	481250218363 (C00316659)		vite 4,0x12-h
9103	481250218527 (C00332082)		vite 4x15 t20
9104	481250218741 (C00332116)		vite m3,5x8-t15m

WHR10682

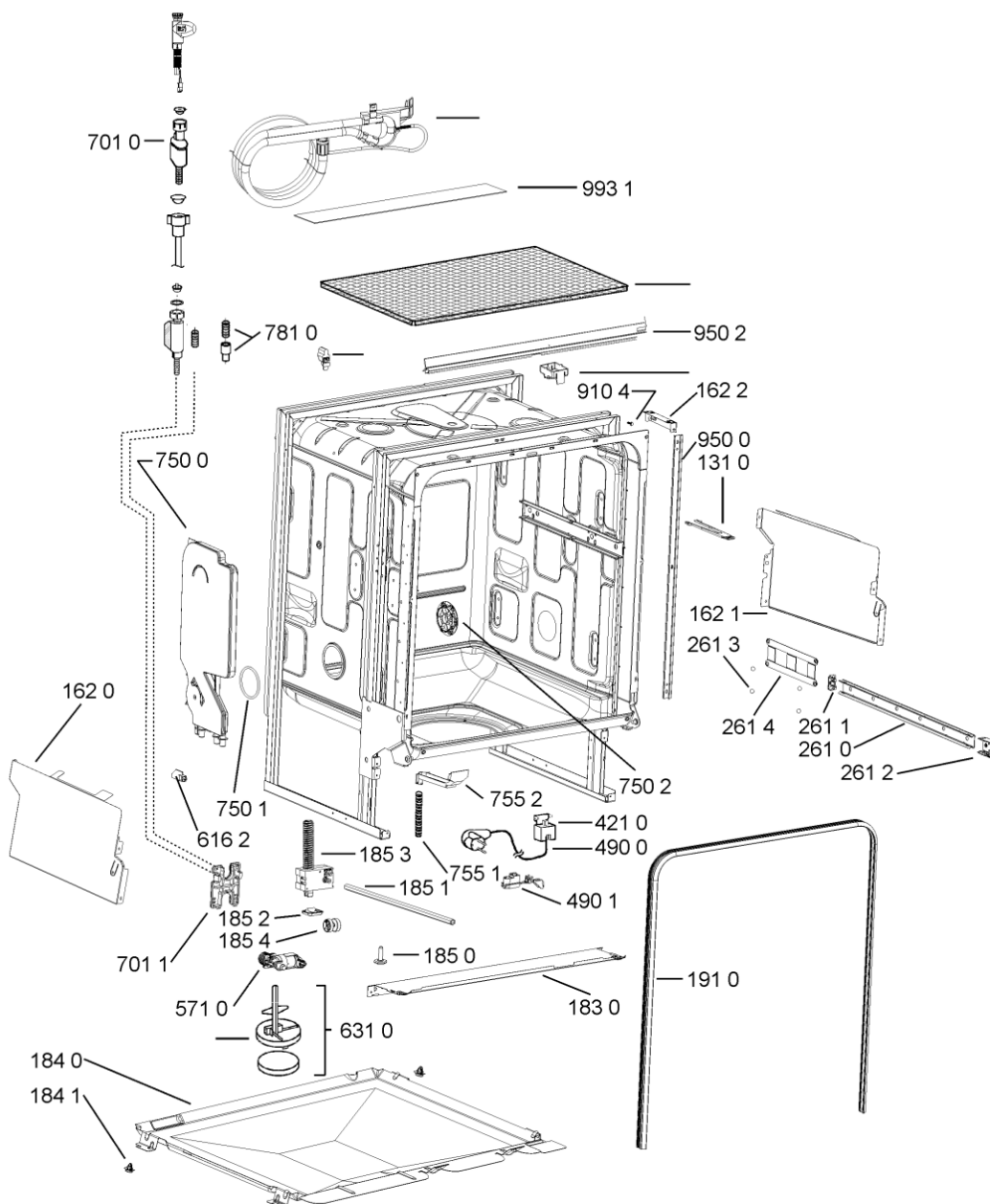
Lista

Ricambi

Rif.	Cod.Ricam	Dal S/N	Al S/N	Sostituto	Descrizione	Notizia	Codice
9105	481250218739 (C00318399)				vite 3,5x8 tx15		
9107	481250218397 (C00314887)				vite inox a2 m 5x14 tx20		
9108	481250218389 (C00345781)				vite nera 5x20		
9109	480140102832 (C00323870)				vite ,5x13 (1pz)		
9500	481072793721 (C00319025)				fascetta short side panel, grey		
9502	481246668573 (C00330914)				guarnizione sup. vasca, grigio		
9503	480140102389 (C00313077)				guarniz.anello, t/p softener		
9931	481246678388 (C00319875)				foglio protezione vapori		
9935	480140102426 (C00323848)			1 x 481010604844 (C00324988)	imbuto, salt, t/p softener		

WHR10965

Tavole



400010505936

WHR10965

Lista

Ricambi

Rif.	Cod.Ricam	Dal S/N	Al S/N	Sostituto	Descrizione	Notizia	Codice
1040	481010465798 (C00317882)			1 x 481010671571 (C00316120)	porta esterna bi		
1041	481240449876 (C00314206)				staffa fiss. pannello		
1054	481072900781 (C00325567)				dima foratura atlantic non mostrado		
1210	481010607759 (C00325618)				controporta iso (odra,lv0-7)		
1300	481010380263 (C00313027)			1 x 481010792430 (C00376319)	ganc.port.movib atlantic		
1301	480140102608 (C00323860)				protezione		
1310	480140102029 (C00311332)			1 x 481010796804 (C00378791)	aggancio, bloccare		
1600	481244089138 (C00328410)				zoccolo (lamiera)		
1620	481010395458 (C00324125)				pannello later. sinistro, tubo vent		
1621	481010438139 (C00324312)				pannello later. destro, leia		
1622	481072629081 (C00325550)				gancio fiss. doppio		
1704	481950218241 (C00333202)				vite in plastica		
1705	481244010739 (C00327948)				listello regol. sil-met		
1830	481010475355 (C00324542)				traversa		
1840	481010583706 (C00324836)				base raccoglig.		
1841	481240118402 (C00317898)				supporto base raccoglig.		

1850	481250518418 (C00311544)		piedino regolabile
1851	481252898004 (C00318701)		perno regol. ruota post.
1852	481252878032 (C00315501)		pattino ruota post.
1853	481253598054 (C00311494)	1 x 481010195605 (C00323898)	ingranaggio regol. ruota
1854	481252898001 (C00315507)		ruota posteriore
1880	481010517344 (C00314205)		ass. cerniere
1883	481249238362 (C00311639)		molla tensione porta
1884	481240118707 (C00311072)		banda scorrimento
1885	481240448746 (C00311044)		blocchetto frizione porta
1886	481240468023 (C00311951)		aggancio molla porta
1888	481010395009 (C00324120)		copricerniera destro
1888	481010392538 (C00324110)		copricerniera sinistro
1910	481246668564 (C00311041)		guarnizione porta
1912	481246668912 (C00313059)		guarnizione porta inferiore (tcp)
2410	481010441567 (C00313833)		cestello superiore obi 2,4 co
2413	481252888113 (C00312273)		ruota cestello superiore 4p.
2415	481010441562 (C00314641)	1 x 481010625342 (C00325728)	cestello inferiore ass. obi 2, 6 fold
2421	481252888112 (C00311316)		ruota cestello inferiore 8p.
2423	481253578098 (C00314334)	1 x 481010600198 (C00314875)	clip



WHR10965

Lista

Ricambi

Rif.	Cod.Ricam	Dal S/N	Al S/N	Sostituto	Descrizione	Notizia	Codice
2430	481010483607 (C00324585)			1 x 484000008561 (C00380125)	cestello posate		
2447	481010392213 (C00319805)				sportello tazz. obi		
2448	481010392013 (C00313625)				clip sportello tazz. obi		
2461	481010392223 (C00324105)				supporto piatti obi sinistro lr		
2462	481010392222 (C00324104)				supporto piatti obi destro lr		
2463	481010392221 (C00324103)				supporto piatti obi sinistro lr		
2464	481010392220 (C00324102)				supporto piatti obi destro lr		
2465	481010392226 (C00324106)				supporto piatti obi sinistro lr		
2466	481010392225 (C00319891)				supporto piatti obi destro lr		
2471	481010453550 (C00324371)			1 x 481010599985 (C00314823)	fascetta		
2472	481010486731 (C00324603)				supporto piatti obi destro posteriore		
2473	481010486732 (C00324604)				supporto piatti obi sinistro posteriore		
2474	481010486729 (C00324601)				supporto piatti obi destro frontale		
2475	481010486730 (C00324602)				supporto piatti obi sinistro frontale		
2610	481072658781 (C00312259)				guida cestello		
2611	481246279768 (C00311245)				attestatura poster. guida		

2612	481246279986 (C00311243)	1 x 481010604351 (C00319600)	cappuccio anter. guida
2613	481231048026 (C00311847)		service kit
2614	481010441532 (C00311541)		gabbia sfera cpl. (con palline)
2616	481010462580 (C00324407)		cestello posate 3rd level, plastic
2619	480140100952 (C00322651)		supporto , kit tub mount
2650	481240449712 (C00311182)		cestello regol. vbl cpl.gr.
2652	481240448934 (C00311690)		impugnatura regolaz. cestello
2653	481010418168 (C00324244)		maniglia premium - obi 2
3010	481010485248 (C00439040)		mascherina compl. adg 8442 ix
3013	480140102602 (C00316383)		maniglia ,atlantic
3500	481010381042 (C00320697)		scheda display skit yoshi+buttonsbi
3501	480140102922 (C00323875)		oblo
4000	481010622622 (C00312654)		corpo pompa s-kit mp 3phase blde 340
4210	481010596922 (C00324919)		condensat.ant. odra
4300	481010478045 (C00519842)	1 x 481010751595 (C00311195)	pompa scarico r 2.5 220-240v 50hz
4301	481072651921 (C00325561)		guarniz.anello
4500	484000000610 (C00311176)		kit resistenza 210-240v 2kw
4501	480140100778 (C00312781)		kit racc. resist. motore (mph- vsm) opi
4800	481010458767 (C00324389)		cablaggio asm odra vsm

WHR10965

Lista

Ricambi

Rif.	Cod.Ricam	Dal S/N	Al S/N	Sostituto	Descrizione	Notizia	Codice
4803	480140100687 (C00311055)				protezione		
4831	480140102163 (C00319943)				filo, jumper cb-ui atlantic		
4900	481072494281 (C00325542)			1 x 481010729803 (C00326368)	cavo alimentaz.		
4901	481232128367 (C00309418)				fissacavo		
5210	481010531757 (C00440570)				scheda control (cb) programmi odra		
5211	481010326245 (C00323908)				connettore brace - odra		
5213	481010421354 (C00324253)			1 x 481010643045 (C00325811)	scheda control (cb) esam basic odra		
5214	481010388532 (C00324070)				connettore box - odra		
5710	480140102032 (C00313183)				valvola, inlet rast 2,5		
5711	481072647051 (C00325553)				valvola 2way solenoide direc		
5750	480140102391 (C00312215)				rigeneratore, t/p softener		
5830	480140101529 (C00311067)				interruttore, global owi		
6160	480140102387 (C00312529)			1 x 481010646762 (C00313922)	contatto reed ,salt,4pole,t/p softener		
6162	480140102393 (C00312015)				contatto reed , flowmeter		
6310	480140102386 (C00318265)				galleggiante ,rast 2.5 w/aquastop		
6800	480140101374 (C00311198)				distributore		

6801	480140101607 (C00317183)		guarnizione
6802	480140101608 (C00314306)		guarnizione
6803	480140101606 (C00317151)		tasto
7010	481010432081 (C00312945)	1 x 481010744850 (C00326390)	tubo carico mechanical aquastop
7011	481231018302 (C00319991)		fissatubi
7100	480140102402 (C00312107)		antical.magnet. , el.salt ind. t/p atlan
7102	481010516412 (C00318649)		dado, ghiera fiss., water softener t/p
7103	480140102404 (C00314215)		guarnizione, water softener t/p
7105	480140102405 (C00317106)		coper.serratura , water softener t/p
7170	481010457476 (C00311561)		motorino diverter - hybrid
7172	481010457478 (C00314244)		disco diverter - hybrid
7173	481253029121 (C00313130)	1 x 486081500426 (C00502868)	guarnizione deviatore
7213	481072579311 (C00314018)		raccordo gomid. tz - wer
7220	481010567280 (C00311870)	1 x 481010604517 (C00319480)	spruzzatore inferiore
7222	481072646731 (C00313105)	1 x 481010607711 (C00315616)	raccordo gomid.asm mezzo spruzzatore adj
7230	481010413628 (C00313725)		spruzzatore low noise
7261	481072646701 (C00312516)	1 x 481010604381 (C00324981)	tubo asm 3 level
7262	481250518208 (C00314925)		dado fissaggio doccetta
7263	481072580291 (C00325544)		squadretta

WHR10965

Lista

Ricambi

Rif.	Cod.Ricam	Dal S/N	Al S/N	Sostituto	Descrizione	Notizia	Codice
7500	481010386232 (C00313060)				camera ingresso acqua+flussometro		
7501	480140102392 (C00311825)				guarniz.anello ,reg. dosage		
7502	481246278994 (C00311305)				coperchio sfiato camera		
7503	481072647041 (C00325552)				serbatoio acqua re-use		
7510	481010390551 (C00324089)				condotto		
7511	481253268099 (C00313003)				guarnizione pozzetto		
7550	481010460199 (C00324393)			1 x 486081500452 (C00503046)	curva		
7551	481253028102 (C00314290)				tubetto drenaggio		
7552	481253048148 (C00332503)				leccarda troppopieno v		
7630	481010595921 (C00324913)				filtro grossa, microfiltro, grigio gws		
7631	481248058122 (C00313265)			1 x 481010604843 (C00324987)	filtro vasca		
7632	481010457747 (C00317656)				coperchio tamiz-filtro -hybrid		
7633	481010578595 (C00319224)				coperchio superhybrid tz		
7634	481253058141 (C00311339)				guarniz.anello		
7810	481253029113 (C00311031)				tubo scarico		
7813	481228128417 (C00317931)				valvola non ritorno		

7831	481072647071 (C00325554)		tubo sump - valve
7832	481072647081 (C00325555)		tubo valve - tank
7833	481072647111 (C00325556)		tubo vent acqua re-use
7834	481253028888 (C00314292)		tubo raccordo elettrov./decalc.
7836	480140102424 (C00317126)		tubo ,water softener-sump
9001	481010438700 (C00437735)		conf. accessori set build in (ssp)
9010	481240118709 (C00311521)		fascetta tubo s10-16/9-c7w1
9011	481240118708 (C00311510)		fascetta 050,0
9012	481240118705 (C00312178)		fascetta 033,1
9012	481010458033 (C00324385)		staffa stepless ear clamp
9013	481240118806 (C00315377)		fascetta 47,0 mm
9015	481240148588 (C00311821)		fascetta 028,6
9016	481010400274 (C00324161)	1 x C00075678 (482000022033)	staffa 019.8-708 z
9018	481240118711 (C00328917)		fascetta tubo 25-29
9100	481240478241 (C00329172)		inserto zoccolo
9101	481250218394 (C00311881)		vite controporta 3,5x17-h
9102	481250218363 (C00316659)		vite 4,0x12-h
9103	481250218527 (C00332082)		vite 4x15 t20
9104	481250218741 (C00332116)		vite m3,5x8-t15m

WHR10965

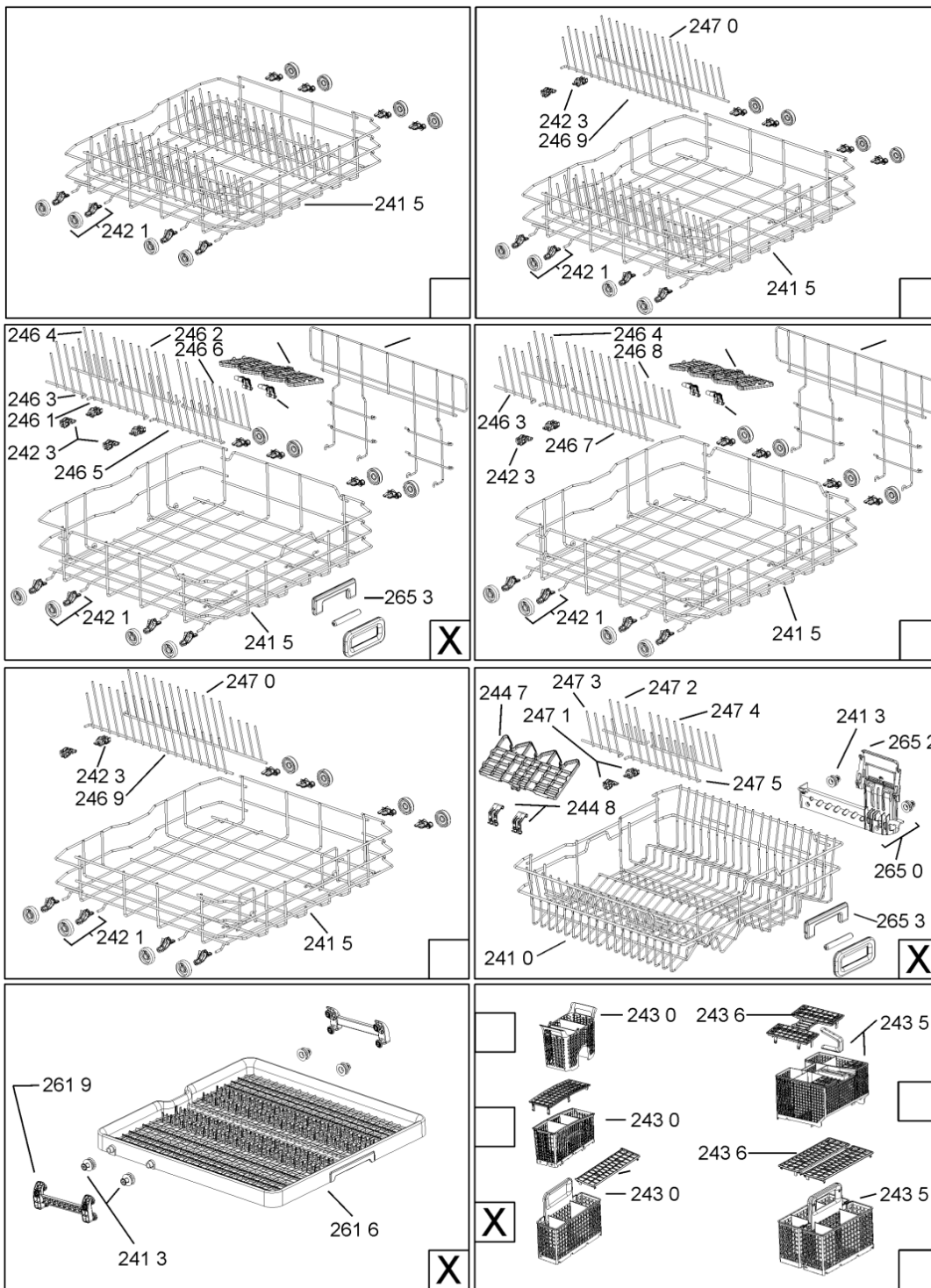
Lista

Ricambi

Rif.	Cod.Ricam	Dal S/N	Al S/N	Sostituto	Descrizione	Notizia	Codice
9105	481250218739 (C00318399)				vite 3,5x8 tx15		
9107	481250218397 (C00314887)				vite inox a2 m 5x14 tx20		
9108	481250218389 (C00345781)				vite nera 5x20		
9109	480140102832 (C00323870)				vite ,5x13 (1pz)		
9500	481072793721 (C00319025)				fascetta short side panel, grey		
9502	481246668573 (C00330914)				guarnizione sup. vasca, grigio		
9503	480140102389 (C00313077)				guarniz.anello, t/p softener		
9931	481246678388 (C00319875)				foglio protezione vapori		
9935	480140102426 (C00323848)			1 x 481010604844 (C00324988)	imbuto, salt, t/p softener		
999	C00347406				codici errore whp		
999	C00347415				testprogram whp		
999	C00348272				schema funzionale whp		
999	C00565132				caratt. tecniche whp		
999	C00347414				tabella elettronica whp		

WHR11252

Tavole



400010525125



WHR11252

Lista

Ricambi

Rif.	Cod.Ricam	Dal S/N	Al S/N	Sostituto	Descrizione	Notizia	Codice
1040	481010465798 (C00317882)			1 x 481010671571 (C00316120)	porta esterna bi		
1041	481240449876 (C00314206)				staffa fiss. pannello		
1054	481072900781 (C00325567)				dima foratura atlantic non mostrado		
1210	481010607759 (C00325618)				controporta iso (odra,lv0-7)		
1300	481010380263 (C00313027)			1 x 481010792430 (C00376319)	ganc.port.movib atlantic		
1301	480140102608 (C00323860)				protezione		
1310	480140102029 (C00311332)			1 x 481010796804 (C00378791)	aggancio, bloccare		
1600	481244089138 (C00328410)				zoccolo (lamiera)		
1620	481010395458 (C00324125)				pannello later. sinistro, tubo vent		
1621	481010438139 (C00324312)				pannello later. destro, leia		
1622	481072629081 (C00325550)				gancio fiss. doppio		
1704	481950218241 (C00333202)				vite in plastica		
1705	481244010739 (C00327948)				listello regol. sil-met		
1830	481010475355 (C00324542)				traversa		
1840	481010583706 (C00324836)				base raccogli.		
1841	481240118402 (C00317898)				supporto base raccogli.		

1850	481250518418 (C00311544)		piedino regolabile
1851	481252898004 (C00318701)		perno regol. ruota post.
1852	481252878032 (C00315501)		pattino ruota post.
1853	481253598054 (C00311494)	1 x 481010195605 (C00323898)	ingranaggio regol. ruota
1854	481252898001 (C00315507)		ruota posteriore
1880	481010517344 (C00314205)		ass. cerniere
1883	481249238362 (C00311639)		molla tensione porta
1884	481240118707 (C00311072)		banda scorrimento
1885	481240448746 (C00311044)		blocchetto frizione porta
1886	481240468023 (C00311951)		aggancio molla porta
1888	481010395009 (C00324120)		copricerniera destro
1888	481010392538 (C00324110)		copricerniera sinistro
1910	481246668564 (C00311041)		guarnizione porta
1912	481246668912 (C00313059)		guarnizione porta inferiore (tcp)
2410	481010441567 (C00313833)		cestello superiore obi 2,4 co
2413	481252888113 (C00312273)		ruota cestello superiore 4p.
2415	481010441562 (C00314641)	1 x 481010625342 (C00325728)	cestello inferiore ass. obi 2, 6 fold
2421	481252888112 (C00311316)		ruota cestello inferiore 8p.
2423	481253578098 (C00314334)	1 x 481010600198 (C00314875)	clip

WHR11252

Lista

Ricambi

Rif.	Cod.Ricam	Dal S/N	Al S/N	Sostituto	Descrizione	Notizia	Codice
2430	481010483607 (C00324585)			1 x 484000008561 (C00380125)	cestello posate		
2447	481010392213 (C00319805)				sportello tazz. obi		
2448	481010392013 (C00313625)				clip sportello tazz. obi		
2461	481010392223 (C00324105)				supporto piatti obi sinistro lr		
2462	481010392222 (C00324104)				supporto piatti obi destro lr		
2463	481010392221 (C00324103)				supporto piatti obi sinistro lr		
2464	481010392220 (C00324102)				supporto piatti obi destro lr		
2465	481010392226 (C00324106)				supporto piatti obi sinistro lr		
2466	481010392225 (C00319891)				supporto piatti obi destro lr		
2471	481010453550 (C00324371)			1 x 481010599985 (C00314823)	fascetta		
2472	481010486731 (C00324603)				supporto piatti obi destro posteriore		
2473	481010486732 (C00324604)				supporto piatti obi sinistro posteriore		
2474	481010486729 (C00324601)				supporto piatti obi destro frontale		
2475	481010486730 (C00324602)				supporto piatti obi sinistro frontale		
2610	481072658781 (C00312259)				guida cestello		
2611	481246279768 (C00311245)				attestatura poster. guida		

2612	481246279986 (C00311243)	1 x 481010604351 (C00319600)	cappuccio anter. guida
2613	481231048026 (C00311847)		service kit
2614	481010441532 (C00311541)		gabbia sfera cpl. (con palline)
2616	481010462580 (C00324407)		cestello posate 3rd level, plastic
2619	480140100952 (C00322651)		supporto , kit tub mount
2650	481240449712 (C00311182)		cestello regol. vbl cpl.gr.
2652	481240448934 (C00311690)		impugnatura regolaz. cestello
2653	481010418168 (C00324244)		maniglia premium - obi 2
3010	481010485248 (C00439040)		mascherina compl. adg 8442 ix
3013	480140102602 (C00316383)		maniglia ,atlantic
3500	481010381042 (C00320697)		scheda display skit yoshi+buttonsbi
3501	480140102922 (C00323875)		oblo
4000	481010622622 (C00312654)		corpo pompa s-kit mp 3phase blde 340
4210	481010596922 (C00324919)		condensat.ant. odra
4300	481010478045 (C00519842)	1 x 481010751595 (C00311195)	pompa scarico r 2.5 220-240v 50hz
4301	481072651921 (C00325561)		guarniz.anello
4500	484000000610 (C00311176)		kit resistenza 210-240v 2kw
4501	480140100778 (C00312781)		kit racc. resist. motore (mph- vsm) opi
4800	481010458767 (C00324389)		cablaggio asm odra vsm

WHR11252

Lista

Ricambi

Rif.	Cod.Ricam	Dal S/N	Al S/N	Sostituto	Descrizione	Notizia	Codice
4803	480140100687 (C00311055)				protezione		
4831	480140102163 (C00319943)				filo, jumper cb-ui atlantic		
4900	481072494281 (C00325542)			1 x 481010729803 (C00326368)	cavo alimentaz.		
4901	481232128367 (C00309418)				fissacavo		
5210	481010531757 (C00440570)				scheda control (cb) programmi odra		
5211	481010326245 (C00323908)				connettore brace - odra		
5213	481010421354 (C00324253)			1 x 481010643045 (C00325811)	scheda control (cb) esam basic odra		
5214	481010388532 (C00324070)				connettore box - odra		
5710	480140102032 (C00313183)				valvola, inlet rast 2,5		
5711	481072647051 (C00325553)				valvola 2way solenoide direc		
5750	480140102391 (C00312215)				rigeneratore, t/p softener		
5830	480140101529 (C00311067)				interruttore, global owi		
6160	480140102387 (C00312529)			1 x 481010646762 (C00313922)	contatto reed ,salt,4pole,t/p softener		
6162	480140102393 (C00312015)				contatto reed , flowmeter		
6310	480140102386 (C00318265)				galleggiante ,rast 2.5 w/aquastop		
6800	480140101374 (C00311198)				distributore		

6801	480140101607 (C00317183)		guarnizione
6802	480140101608 (C00314306)		guarnizione
6803	480140101606 (C00317151)		tasto
7010	481010432081 (C00312945)	1 x 481010744850 (C00326390)	tubo carico mechanical aquastop
7011	481231018302 (C00319991)		fissatubi
7100	480140102402 (C00312107)		antical.magnet. , el.salt ind. t/p atlan
7102	481010516412 (C00318649)		dado, ghiera fiss., water softener t/p
7103	480140102404 (C00314215)		guarnizione, water softener t/p
7105	480140102405 (C00317106)		coper.serratura , water softener t/p
7170	481010457476 (C00311561)		motorino diverter - hybrid
7172	481010457478 (C00314244)		disco diverter - hybrid
7173	481253029121 (C00313130)	1 x 486081500426 (C00502868)	guarnizione deviatore
7213	481072579311 (C00314018)		raccordo gomid. tz - wer
7220	481010567280 (C00311870)	1 x 481010604517 (C00319480)	spruzzatore inferiore
7222	481072646731 (C00313105)	1 x 481010607711 (C00315616)	raccordo gomid.asm mezzo spruzzatore adj
7230	481010413628 (C00313725)		spruzzatore low noise
7261	481072646701 (C00312516)	1 x 481010604381 (C00324981)	tubo asm 3 level
7262	481250518208 (C00314925)		dado fissaggio doccetta
7263	481072580291 (C00325544)		squadretta

WHR11252

Lista

Ricambi

Rif.	Cod.Ricam	Dal S/N	Al S/N	Sostituto	Descrizione	Notizia	Codice
7500	481010386232 (C00313060)				camera ingresso acqua+flussometro		
7501	480140102392 (C00311825)				guarniz.anello ,reg. dosage		
7502	481246278994 (C00311305)				coperchio sfiato camera		
7503	481072647041 (C00325552)				serbatoio acqua re-use		
7510	481010390551 (C00324089)				condotto		
7511	481253268099 (C00313003)				guarnizione pozzetto		
7550	481010460199 (C00324393)			1 x 486081500452 (C00503046)	curva		
7551	481253028102 (C00314290)				tubetto drenaggio		
7552	481253048148 (C00332503)				leccarda troppopieno v		
7630	481010595921 (C00324913)				filtro grossa, microfiltro, grigio gws		
7631	481248058122 (C00313265)			1 x 481010604843 (C00324987)	filtro vasca		
7632	481010457747 (C00317656)				coperchio tamiz-filtro -hybrid		
7633	481010578595 (C00319224)				coperchio superhybrid tz		
7634	481253058141 (C00311339)				guarniz.anello		
7810	481253029113 (C00311031)				tubo scarico		
7813	481228128417 (C00317931)				valvola non ritorno		

7831	481072647071 (C00325554)		tubo sump - valve
7832	481072647081 (C00325555)		tubo valve - tank
7833	481072647111 (C00325556)		tubo vent acqua re-use
7834	481253028888 (C00314292)		tubo raccordo elettrov./decalc.
7836	480140102424 (C00317126)		tubo ,water softener-sump
9001	481010438700 (C00437735)		conf. accessori set build in (ssp)
9010	481240118709 (C00311521)		fascetta tubo s10-16/9-c7w1
9011	481240118708 (C00311510)		fascetta 050,0
9012	481240118705 (C00312178)		fascetta 033,1
9012	481010458033 (C00324385)		staffa stepless ear clamp
9013	481240118806 (C00315377)		fascetta 47,0 mm
9015	481240148588 (C00311821)		fascetta 028,6
9016	481010400274 (C00324161)	1 x C00075678 (482000022033)	staffa 019.8-708 z
9018	481240118711 (C00328917)		fascetta tubo 25-29
9100	481240478241 (C00329172)		inserto zoccolo
9101	481250218394 (C00311881)		vite controporta 3,5x17-h
9102	481250218363 (C00316659)		vite 4,0x12-h
9103	481250218527 (C00332082)		vite 4x15 t20
9104	481250218741 (C00332116)		vite m3,5x8-t15m



WHR11252

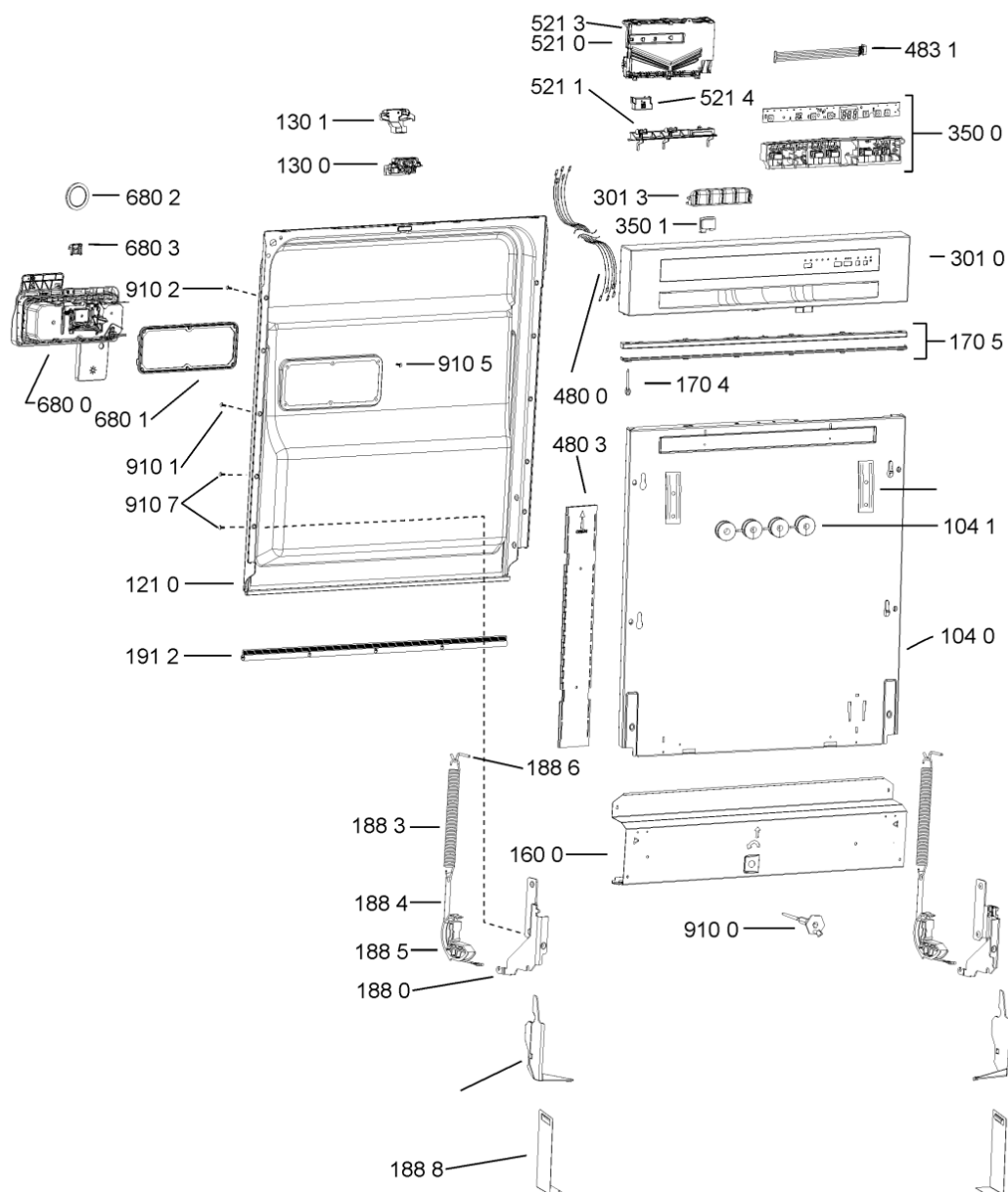
Lista

Ricambi

Rif.	Cod.Ricam	Dal S/N	Al S/N	Sostituto	Descrizione	Notizia	Codice
9105	481250218739 (C00318399)				vite 3,5x8 tx15		
9107	481250218397 (C00314887)				vite inox a2 m 5x14 tx20		
9108	481250218389 (C00345781)				vite nera 5x20		
9109	480140102832 (C00323870)				vite ,5x13 (1pz)		
9500	481072793721 (C00319025)				fascetta short side panel, grey		
9502	481246668573 (C00330914)				guarnizione sup. vasca, grigio		
9503	480140102389 (C00313077)				guarniz.anello, t/p softener		
9931	481246678388 (C00319875)				foglio protezione vapori		
9935	480140102426 (C00323848)			1 x 481010604844 (C00324988)	imbuto, salt, t/p softener		

WHR19086

Tavole



400010621844

WHR19086

Lista

Ricambi

Rif.	Cod.Ricam	Dal S/N	Al S/N	Sostituto	Descrizione	Notizia	Codice
1040	481010465798 (C00317882)			1 x 481010671571 (C00316120)	porta esterna bi		
1041	481240449876 (C00314206)				staffa fiss. pannello		
1054	481072900781 (C00325567)				dima foratura atlantic non mostrado		
1210	481010607759 (C00325618)				controporta iso (odra,lv0-7)		
1300	481010380263 (C00313027)			1 x 481010792430 (C00376319)	ganc.port.movib atlantic		
1301	480140102608 (C00323860)				protezione		
1310	480140102029 (C00311332)			1 x 481010796804 (C00378791)	aggancio, bloccare		
1600	481244089138 (C00328410)				zoccolo (lamiera)		
1620	481010395458 (C00324125)				pannello later. sinistro, tubo vent		
1621	481010438139 (C00324312)				pannello later. destro, leia		
1622	481072629081 (C00325550)				gancio fiss. doppio		
1704	481950218241 (C00333202)				vite in plastica		
1705	481244010739 (C00327948)				listello regol. sil-met		
1830	481010475355 (C00324542)				traversa		
1840	481010583706 (C00324836)				base raccogli.		
1841	481240118402 (C00317898)				supporto base raccogli.		

1850	481250518418 (C00311544)		piedino regolabile
1851	481252898004 (C00318701)		perno regol. ruota post.
1852	481252878032 (C00315501)		pattino ruota post.
1853	481253598054 (C00311494)	1 x 481010195605 (C00323898)	ingranaggio regol. ruota
1854	481252898001 (C00315507)		ruota posteriore
1880	481010517344 (C00314205)		ass. cerniere
1883	481249238362 (C00311639)		molla tensione porta
1884	481240118707 (C00311072)		banda scorrimento
1885	481240448746 (C00311044)		blocchetto frizione porta
1886	481240468023 (C00311951)		aggancio molla porta
1888	481010395009 (C00324120)		copricerniera destro
1888	481010392538 (C00324110)		copricerniera sinistro
1910	481246668564 (C00311041)		guarnizione porta
1912	481246668912 (C00313059)		guarnizione porta inferiore (tcp)
2410	481010441567 (C00313833)		cestello superiore obi 2,4 co
2413	481252888113 (C00312273)		ruota cestello superiore 4p.
2415	481010441562 (C00314641)	1 x 481010625342 (C00325728)	cestello inferiore ass. obi 2, 6 fold
2421	481252888112 (C00311316)		ruota cestello inferiore 8p.
2423	481253578098 (C00314334)	1 x 481010600198 (C00314875)	clip

WHR19086

Lista

Ricambi

Rif.	Cod.Ricam	Dal S/N	Al S/N	Sostituto	Descrizione	Notizia	Codice
2430	481010483607 (C00324585)			1 x 484000008561 (C00380125)	cestello posate		
2447	481010392213 (C00319805)				sportello tazz. obi		
2448	481010392013 (C00313625)				clip sportello tazz. obi		
2461	481010392223 (C00324105)				supporto piatti obi sinistro lr		
2462	481010392222 (C00324104)				supporto piatti obi destro lr		
2463	481010392221 (C00324103)				supporto piatti obi sinistro lr		
2464	481010392220 (C00324102)				supporto piatti obi destro lr		
2465	481010392226 (C00324106)				supporto piatti obi sinistro lr		
2466	481010392225 (C00319891)				supporto piatti obi destro lr		
2471	481010453550 (C00324371)			1 x 481010599985 (C00314823)	fascetta		
2472	481010486731 (C00324603)				supporto piatti obi destro posteriore		
2473	481010486732 (C00324604)				supporto piatti obi sinistro posteriore		
2474	481010486729 (C00324601)				supporto piatti obi destro frontale		
2475	481010486730 (C00324602)				supporto piatti obi sinistro frontale		
2610	481072658781 (C00312259)				guida cestello		
2611	481246279768 (C00311245)				attestatura poster. guida		

2612	481246279986 (C00311243)	1 x 481010604351 (C00319600)	cappuccio anter. guida
2613	481231048026 (C00311847)		service kit
2614	481010441532 (C00311541)		gabbia sfera cpl. (con palline)
2616	481010462580 (C00324407)		cestello posate 3rd level, plastic
2619	480140100952 (C00322651)		supporto , kit tub mount
2650	481240449712 (C00311182)		cestello regol. vbl cpl.gr.
2652	481240448934 (C00311690)		impugnatura regolaz. cestello
2653	481010418168 (C00324244)		maniglia premium - obi 2
3010	481010485248 (C00439040)		mascherina compl. adg 8442 ix
3013	480140102602 (C00316383)		maniglia ,atlantic
3500	481010381042 (C00320697)		scheda display skit yoshi+buttonsbi
3501	480140102922 (C00323875)		oblo
4000	481010622622 (C00312654)		corpo pompa s-kit mp 3phase blde 340
4210	481010596922 (C00324919)		condensat.ant. odra
4300	481010478045 (C00519842)	1 x 481010751595 (C00311195)	pompa scarico r 2.5 220-240v 50hz
4301	481072651921 (C00325561)		guarniz.anello
4500	484000000610 (C00311176)		kit resistenza 210-240v 2kw
4501	480140100778 (C00312781)		kit racc. resist. motore (mph- vsm) opi
4800	481010458767 (C00324389)		cablaggio asm odra vsm

WHR19086

Lista

Ricambi

Rif.	Cod.Ricam	Dal S/N	Al S/N	Sostituto	Descrizione	Notizia	Codice
4803	480140100687 (C00311055)				protezione		
4831	480140102163 (C00319943)				filo, jumper cb-ui atlantic		
4900	481072494281 (C00325542)			1 x 481010729803 (C00326368)	cavo alimentaz.		
4901	481232128367 (C00309418)				fissacavo		
5210	481010531757 (C00440570)				scheda control (cb) programmi odra		
5211	481010326245 (C00323908)				connettore brace - odra		
5213	481010421354 (C00324253)			1 x 481010643045 (C00325811)	scheda control (cb) esam basic odra		
5214	481010388532 (C00324070)				connettore box - odra		
5710	480140102032 (C00313183)				valvola, inlet rast 2,5		
5711	481072647051 (C00325553)				valvola 2way solenoide direc		
5750	480140102391 (C00312215)				rigeneratore, t/p softener		
5830	480140101529 (C00311067)				interruttore, global owi		
6160	480140102387 (C00312529)			1 x 481010646762 (C00313922)	contatto reed ,salt,4pole,t/p softener		
6162	480140102393 (C00312015)				contatto reed , flowmeter		
6310	480140102386 (C00318265)				galleggiante ,rast 2.5 w/aquastop		
6800	480140101374 (C00311198)				distributore		

6801	480140101607 (C00317183)		guarnizione
6802	480140101608 (C00314306)		guarnizione
6803	480140101606 (C00317151)		tasto
7010	481010432081 (C00312945)	1 x 481010744850 (C00326390)	tubo carico mechanical aquastop
7011	481231018302 (C00319991)		fissatubi
7100	480140102402 (C00312107)		antical.magnet. , el.salt ind. t/p atlan
7102	481010516412 (C00318649)		dado, ghiera fiss., water softener t/p
7103	480140102404 (C00314215)		guarnizione, water softener t/p
7105	480140102405 (C00317106)		coper.serratura , water softener t/p
7170	481010457476 (C00311561)		motorino diverter - hybrid
7172	481010457478 (C00314244)		disco diverter - hybrid
7173	481253029121 (C00313130)	1 x 486081500426 (C00502868)	guarnizione deviatore
7213	481072579311 (C00314018)		raccordo gomid. tz - wer
7220	481010567280 (C00311870)	1 x 481010604517 (C00319480)	spruzzatore inferiore
7222	481072646731 (C00313105)	1 x 481010607711 (C00315616)	raccordo gomid.asm mezzo spruzzatore adj
7230	481010413628 (C00313725)		spruzzatore low noise
7261	481072646701 (C00312516)	1 x 481010604381 (C00324981)	tubo asm 3 level
7262	481250518208 (C00314925)		dado fissaggio doccetta
7263	481072580291 (C00325544)		squadretta



WHR19086

Lista

Ricambi

Rif.	Cod.Ricam	Dal S/N	Al S/N	Sostituto	Descrizione	Notizia	Codice
7500	481010386232 (C00313060)				camera ingresso acqua+flussometro		
7501	480140102392 (C00311825)				guarniz.anello ,reg. dosage		
7502	481246278994 (C00311305)				coperchio sfiato camera		
7503	481072647041 (C00325552)				serbatoio acqua re-use		
7510	481010390551 (C00324089)				condotto		
7511	481253268099 (C00313003)				guarnizione pozzetto		
7550	481010460199 (C00324393)			1 x 486081500452 (C00503046)	curva		
7551	481253028102 (C00314290)				tubetto drenaggio		
7552	481253048148 (C00332503)				leccarda troppopieno v		
7630	481010595921 (C00324913)				filtro grossa, microfiltro, grigio gws		
7631	481248058122 (C00313265)			1 x 481010604843 (C00324987)	filtro vasca		
7632	481010457747 (C00317656)				coperchio tamiz-filtro -hybrid		
7633	481010578595 (C00319224)				coperchio superhybrid tz		
7634	481253058141 (C00311339)				guarniz.anello		
7810	481253029113 (C00311031)				tubo scarico		
7813	481228128417 (C00317931)				valvola non ritorno		

7831	481072647071 (C00325554)		tubo sump - valve
7832	481072647081 (C00325555)		tubo valve - tank
7833	481072647111 (C00325556)		tubo vent acqua re-use
7834	481253028888 (C00314292)		tubo raccordo elettrov./decalc.
7836	480140102424 (C00317126)		tubo ,water softener-sump
9001	481010438700 (C00437735)		conf. accessori set build in (ssp)
9010	481240118709 (C00311521)		fascetta tubo s10-16/9-c7w1
9011	481240118708 (C00311510)		fascetta 050,0
9012	481240118705 (C00312178)		fascetta 033,1
9012	481010458033 (C00324385)		staffa stepless ear clamp
9013	481240118806 (C00315377)		fascetta 47,0 mm
9015	481240148588 (C00311821)		fascetta 028,6
9016	481010400274 (C00324161)	1 x C00075678 (482000022033)	staffa 019.8-708 z
9018	481240118711 (C00328917)		fascetta tubo 25-29
9100	481240478241 (C00329172)		inserto zoccolo
9101	481250218394 (C00311881)		vite controporta 3,5x17-h
9102	481250218363 (C00316659)		vite 4,0x12-h
9103	481250218527 (C00332082)		vite 4x15 t20
9104	481250218741 (C00332116)		vite m3,5x8-t15m

WHR19086

Lista

Ricambi

Rif.	Cod.Ricam	Dal S/N	Al S/N	Sostituto	Descrizione	Notizia	Codice
9105	481250218739 (C00318399)				vite 3,5x8 tx15		
9107	481250218397 (C00314887)				vite inox a2 m 5x14 tx20		
9108	481250218389 (C00345781)				vite nera 5x20		
9109	480140102832 (C00323870)				vite ,5x13 (1pz)		
9500	481072793721 (C00319025)				fascetta short side panel, grey		
9502	481246668573 (C00330914)				guarnizione sup. vasca, grigio		
9503	480140102389 (C00313077)				guarniz.anello, t/p softener		
9931	481246678388 (C00319875)				foglio protezione vapori		
9935	480140102426 (C00323848)			1 x 481010604844 (C00324988)	imbuto, salt, t/p softener		

## Notizie

### n4519k07: Standardizzazione Cerniere

---

Quando lo stock delle singole cerniere (481010427893 Cerniera destra & 481010519781 Cerniera sinistra) sarà ultimato, verrà spedito il kit 481010517344 (Cerniera destra + Cerniera sinistra)

A stock ultimati, in caso di ordini su entrambi i singoli componenti (481010427893 Cerniera destra & 481010519781 Cerniera sinistra) verranno spediti 2 kit

Si prega quindi di fare attenzione agli ordini