

Whirlpool



Sigla Modello:

ADG 2330 FD

ADG 2330 FD

Codice commerciale:

851156261470

851156261470

KitchenAid

Whirlpool

Hotpoint

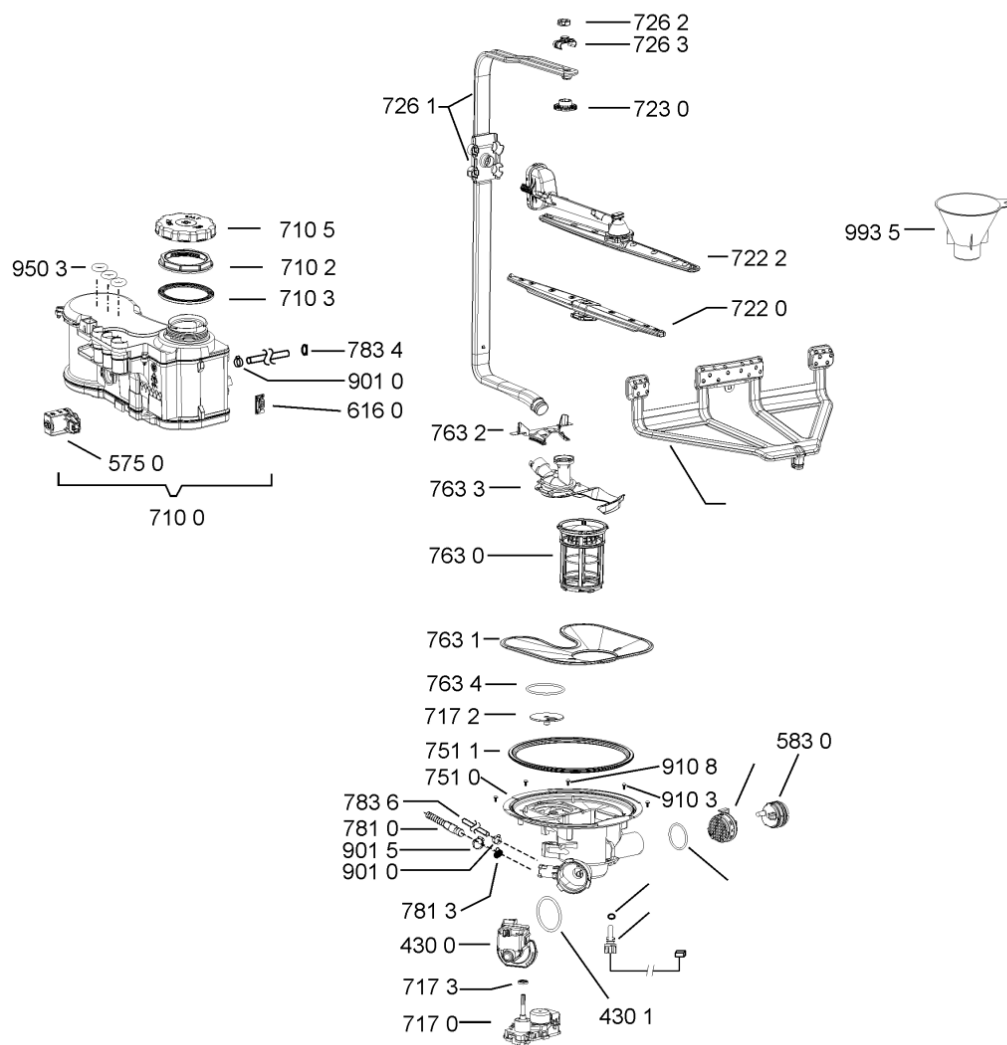
Bauknecht

i INDESIT

LA PRESENTE DOCUMENTAZIONE SI RIVOLGE SOLO A TECNICI QUALIFICATI CHE SONO A CONOSCENZA DELLE RISPETTIVE NORME DI SICUREZZA. SOGGETTA A MODIFICHE

WHR08318

Tavole



400010540496

WHR08318

Lista

Ricambi

Rif.	Cod.Ricam	Dal S/N	Al S/N	Sostituto	Descrizione	Notizia	Codice
1040	481010465798 (C00317882)			1 x 481010671571 (C00316120)	porta esterna bi		
1041	481240449876 (C00314206)				staffa fiss. pannello		
1042	481240448633 (C00314190)				staffa aggancio pannello		
1054	481072900781 (C00325567)				dima foratura atlantic non mostrado		
1210	480140102018 (C00313440)				controporta atlantic		
1300	481010380263 (C00313027)			1 x 481010792430 (C00376319)	ganc.port.movib atlantic		
1310	480140102029 (C00311332)			1 x 481010796804 (C00378791)	aggancio, bloccare		
1600	481244089138 (C00328410)				zoccolo (lamiera)		
1620	481010438127 (C00324310)				pannello later. sinistro		
1621	481010438138 (C00324311)				pannello later. destro		
1622	481072629081 (C00325550)				gancio fiss. doppio		
1830	481010475355 (C00324542)				traversa		
1840	481244011463 (C00317159)				base raccoglig. raccogligocce		
1841	481240118402 (C00317898)				supporto base raccoglig.		
1850	481250518418 (C00311544)				pedino regolabile		
1851	481252898004 (C00318701)				perno regol. ruota post.		

1852	481252878032 (C00315501)		pattino ruota post.
1853	481253598054 (C00311494)	1 x 481010195605 (C00323898)	ingranaggio regol. ruota
1854	481252898001 (C00315507)		ruota posteriore
1880	481010517344 (C00314205)		ass. cerniere
1883	481249238362 (C00311639)		molla tensione porta
1884	481240118707 (C00311072)		banda scorrimento
1885	481240448746 (C00311044)		blocchetto frizione porta
1886	481240468023 (C00311951)		aggancio molla porta
1888	481010395009 (C00324120)		copricerniera destro
1888	481010392538 (C00324110)		copricerniera sinistro
1910	481246668564 (C00311041)		guarnizione porta
1912	481246668912 (C00313059)		guarnizione porta inferiore (tcp)
2030	481246648051 (C00330893)		isolante vasca
2410	481010443487 (C00324340)	1 x 481010625404 (C00325731)	cestello superiore obi 2 fix
2413	481252888113 (C00312273)		ruota cestello superiore 4p.
2415	481010441562 (C00314641)	1 x 481010625342 (C00325728)	cestello inferiore ass. obi 2, 6 fold
2421	481252888112 (C00311316)		ruota cestello inferiore 8p.
2423	481253578098 (C00314334)	1 x 481010600198 (C00314875)	clip
2430	481010483607 (C00324585)	1 x 484000008561 (C00380125)	cestello posate

WHR08318

Lista

Ricambi

Rif.	Cod.Ricam	Dal S/N	Al S/N	Sostituto	Descrizione	Notizia	Codice
2447	481010392213 (C00319805)				sportello tazz. obi		
2448	481010392013 (C00313625)				clip sportello tazz. obi		
2461	481010392223 (C00324105)				supporto piatti obi sinistro lr		
2462	481010392222 (C00324104)				supporto piatti obi destro lr		
2463	481010392221 (C00324103)				supporto piatti obi sinistro lr		
2464	481010392220 (C00324102)				supporto piatti obi destro lr		
2465	481010392226 (C00324106)				supporto piatti obi sinistro lr		
2466	481010392225 (C00319891)				supporto piatti obi destro lr		
2610	481072658781 (C00312259)				guida cestello		
2611	481246279768 (C00311245)				attestatura poster. guida		
2612	481246279986 (C00311243)			1 x 481010604351 (C00319600)	cappuccio anter. guida		
2613	481231048026 (C00311847)				service kit		
2614	481010441532 (C00311541)				gabbia sfera cpl. (con palline)		
2616	481010462580 (C00324407)				cestello posate 3rd level, plastic		
2619	480140100952 (C00322651)				supporto , kit tub mount		
2650	481240449712 (C00311182)				cestello regol. vbl cpl.gr.		

2652	481240448934 (C00311690)		impugnatura regolaz. cestello
2653	481010418168 (C00324244)		maniglia premium - obi 2
3010	481010591828 (C00442757)		mascherina compl. fd
3320	480140102683 (C00313417)		guida luce
3500	481010539484 (C00312685)		scheda control ui-polaris +button
4000	480140103012 (C00374224)		corpo pompa skit smart altn.220-230v eur
4052	480140102282 (C00323830)		tubo ,outlet smart/low noise
4053	480140101197 (C00319754)		service kit, non illustrato
4210	481212118276 (C00311367)	1 x 481010807672 (C00381528)	filtro interf.
4300	481010478045 (C00519842)	1 x 481010751595 (C00311195)	pompa scarico r 2.5 220-240v 50hz
4301	481072651921 (C00325561)		guarniz.anello
4500	484000000610 (C00311176)		kit resistenza 210-240v 2kw
4800	481010540557 (C00316878)		cablaggio, serv.kit (w/otco, smart)
4803	480140100687 (C00311055)		protezione
4831	481010431486 (C00313797)		ponticello polaris 4 cavo
4900	481072494281 (C00325542)	1 x 481010729803 (C00326368)	cavo alimentaz.
4901	481232128367 (C00309418)		fissacavo
5210	481010589952 (C00442682)		scheda control (cb) programmi yoda+
5211	480140102021 (C00313404)		connettori yoda

WHR08318

Lista

Ricambi

Rif.	Cod.Ricam	Dal S/N	Al S/N	Sostituto	Descrizione	Notizia	Codice
5213	481010439401 (C00312971)			1 x 481010628196 (C00316403)	scheda control yod-w20-l- p1a2b0l2b-otslf		
5710	480140102032 (C00313183)				valvola, inlet rast 2,5		
5750	480140102391 (C00312215)				rigeneratore, t/p softener		
5830	480140101529 (C00311067)				interruttore, global owi		
6160	480140102387 (C00312529)			1 x 481010646762 (C00313922)	contatto reed ,salt,4pole,t/p softener		
6162	480140102393 (C00312015)				contatto reed , flowmeter		
6800	480140101374 (C00311198)				distributore		
6801	480140101607 (C00317183)				guarnizione		
6802	480140101608 (C00314306)				guarnizione		
6803	480140101606 (C00317151)				tasto		
7010	480140103099 (C00323885)			1 x 481010439191 (C00324319)	tubo carico		
7011	481231018302 (C00319991)				fissatubi		
7100	480140102402 (C00312107)				antical.magnet. , el.salt ind. t/p atlan		
7102	481010516412 (C00318649)				dado, ghiera fiss., water softener t/p		
7103	480140102404 (C00314215)				guarnizione, water softener t/p		
7105	480140102405 (C00317106)				coper.serratura , water softener t/p		

7170	481010457476 (C00311561)		motorino diverter - hybrid
7172	481010556917 (C00319030)		disco de deviatore - hybrid smart
7173	481253029121 (C00313130)	1 x 486081500426 (C00502868)	guarnizione deviatore
7220	481236068689 (C00311132)		spruzzatore
7222	481072646731 (C00313105)	1 x 481010607711 (C00315616)	raccordo gomid.asm mezzo spruzzatore adj
7230	481010413628 (C00313725)		spruzzatore low noise
7261	481072646701 (C00312516)	1 x 481010604381 (C00324981)	tubo asm 3 level
7262	481250518208 (C00314925)		dado fissaggio doccetta
7263	481072580291 (C00325544)		squadretta
7500	481010386232 (C00313060)		camera ingresso acqua+flussometro
7501	480140102392 (C00311825)		guarniz.anello ,reg. dosage
7502	481246278994 (C00311305)		coperchio sfiato camera
7510	481010390551 (C00324089)		condotto
7511	481253268099 (C00313003)		guarnizione pozzetto
7550	481253029119 (C00312127)		tubo raccordo resist.-pozzeto
7551	481253028102 (C00314290)		tubetto drenaggio
7552	481253048148 (C00332503)		leccarda troppopieno v
7630	481248058407 (C00311701)	1 x 481010595922 (C00324914)	filtro grosso+fine microban
7631	481248058122 (C00313265)	1 x 481010604843 (C00324987)	filtro vasca

WHR08318

Lista

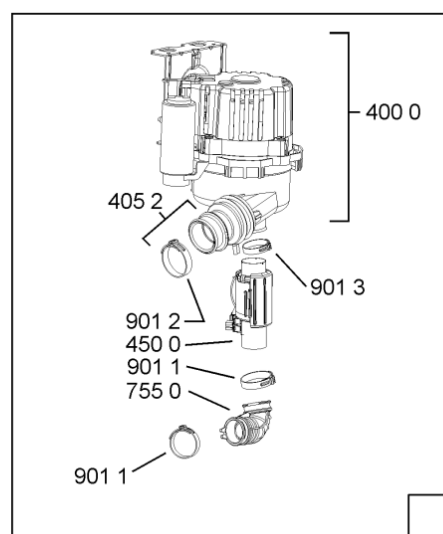
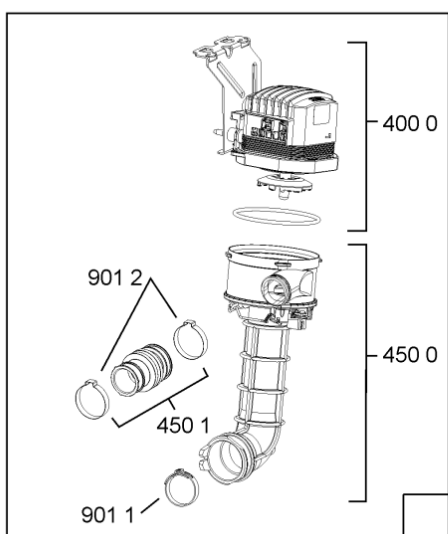
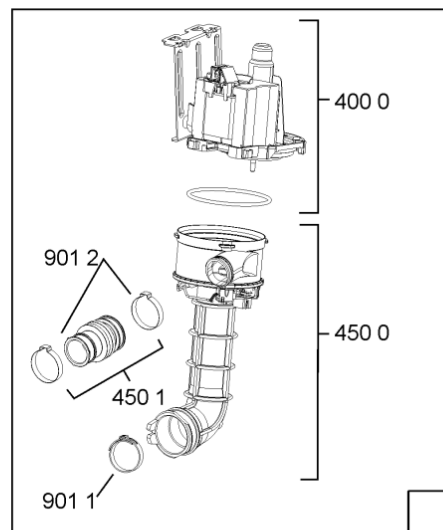
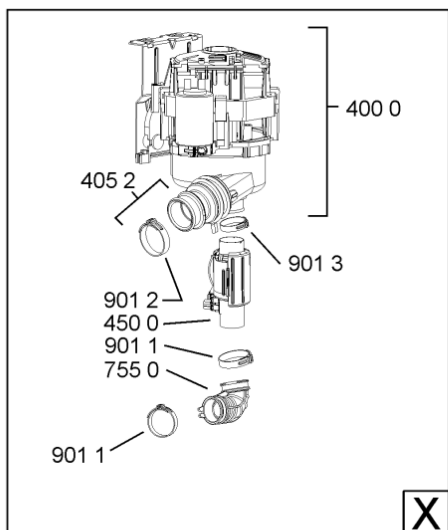
Ricambi

Rif.	Cod.Ricam	Dal S/N	Al S/N	Sostituto	Descrizione	Notizia	Codice
7632	481010457747 (C00317656)				coperchio tamiz-filtro -hybrid		
7633	481010457746 (C00317807)				coperchio hybrid		
7634	481253058141 (C00311339)				guarniz.anello		
7810	481253029113 (C00311031)				tubo scarico		
7813	481228128417 (C00317931)				valvola non ritorno		
7834	481253028888 (C00314292)				tubo raccordo elettrov./decalc.		
7836	480140102424 (C00317126)				tubo ,water softener-sump		
9001	481010438680 (C00316313)				accessorio set bi ssp		
9010	481240118709 (C00311521)				fascetta tubo s10-16/9-c7w1		
9011	481240118708 (C00311510)				fascetta 050,0		
9012	481240118705 (C00312178)				fascetta 033,1		
9013	481240118806 (C00315377)				fascetta 47,0 mm		
9015	481240148588 (C00311821)				fascetta 028,6		
9018	481240118711 (C00328917)				fascetta tubo 25-29		
9100	481240478241 (C00329172)				inserto zoccolo		
9101	481250218394 (C00311881)				vite controporta 3,5x17-h		

9102	481250218363 (C00316659)		vite 4,0x12-h
9103	481250218527 (C00332082)		vite 4x15 t20
9104	481250218741 (C00332116)		vite m3,5x8-t15m
9105	481250218739 (C00318399)		vite 3,5x8 tx15
9107	481250218397 (C00314887)		vite inox a2 m 5x14 tx20
9108	481250218389 (C00345781)		vite nera 5x20
9109	481240118706 (C00314583)		vite 2,5x15-h
9500	481072793721 (C00319025)		fascetta short side panel, grey
9502	481246668573 (C00330914)		guarnizione sup. vasca, grigio
9503	480140102389 (C00313077)		guarniz.anello, t/p softener
9931	481246678388 (C00319875)		foglio protezione vapori
9935	480140102426 (C00323848)	1 x 481010604844 (C00324988)	imbuto, salt, t/p softener

WHR10616

Tavole



400010372091

WHR10616

Lista

Ricambi

Rif.	Cod.Ricam	Dal S/N	Al S/N	Sostituto	Descrizione	Notizia	Codice
1040	481010465798 (C00317882)			1 x 481010671571 (C00316120)	porta esterna bi		
1041	481240449876 (C00314206)				staffa fiss. pannello		
1042	481240448633 (C00314190)				staffa aggancio pannello		
1054	481072900781 (C00325567)				dima foratura atlantic non mostrado		
1210	480140102018 (C00313440)				controporta atlantic		
1300	481010380263 (C00313027)			1 x 481010792430 (C00376319)	ganc.port.movib atlantic		
1310	480140102029 (C00311332)			1 x 481010796804 (C00378791)	aggancio, bloccare		
1600	481244089138 (C00328410)				zoccolo (lamiera)		
1620	481010438127 (C00324310)				pannello later. sinistro		
1621	481010438138 (C00324311)				pannello later. destro		
1622	481072629081 (C00325550)				gancio fiss. doppio		
1830	481010475355 (C00324542)				traversa		
1840	481244011463 (C00317159)				base raccoglig. raccogligocce		
1841	481240118402 (C00317898)				supporto base raccoglig.		
1850	481250518418 (C00311544)				pedino regolabile		
1851	481252898004 (C00318701)				perno regol. ruota post.		

1852	481252878032 (C00315501)		pattino ruota post.
1853	481253598054 (C00311494)	1 x 481010195605 (C00323898)	ingranaggio regol. ruota
1854	481252898001 (C00315507)		ruota posteriore
1880	481010517344 (C00314205)		ass. cerniere
1883	481249238362 (C00311639)		molla tensione porta
1884	481240118707 (C00311072)		banda scorrimento
1885	481240448746 (C00311044)		blocchetto frizione porta
1886	481240468023 (C00311951)		aggancio molla porta
1888	481010392538 (C00324110)		copricerniera sinistro
1888	481010395009 (C00324120)		copricerniera destro
1910	481246668564 (C00311041)		guarnizione porta
1912	481246668912 (C00313059)		guarnizione porta inferiore (tcp)
2030	481246648051 (C00330893)		isolante vasca
2410	481010443487 (C00324340)	1 x 481010625404 (C00325731)	cestello superiore obi 2 fix
2413	481252888113 (C00312273)		ruota cestello superiore 4p.
2415	481010441562 (C00314641)	1 x 481010625342 (C00325728)	cestello inferiore ass. obi 2, 6 fold
2421	481252888112 (C00311316)		ruota cestello inferiore 8p.
2423	481253578098 (C00314334)	1 x 481010600198 (C00314875)	clip
2430	481010483607 (C00324585)	1 x 484000008561 (C00380125)	cestello posate

WHR10616

Lista

Ricambi

Rif.	Cod.Ricam	Dal S/N	Al S/N	Sostituto	Descrizione	Notizia	Codice
2447	481010392213 (C00319805)				sportello tazz. obi		
2448	481010392013 (C00313625)				clip sportello tazz. obi		
2461	481010392223 (C00324105)				supporto piatti obi sinistro lr		
2462	481010392222 (C00324104)				supporto piatti obi destro lr		
2463	481010392221 (C00324103)				supporto piatti obi sinistro lr		
2464	481010392220 (C00324102)				supporto piatti obi destro lr		
2465	481010392226 (C00324106)				supporto piatti obi sinistro lr		
2466	481010392225 (C00319891)				supporto piatti obi destro lr		
2610	481072658781 (C00312259)				guida cestello		
2611	481246279768 (C00311245)				attestatura poster. guida		
2612	481246279986 (C00311243)			1 x 481010604351 (C00319600)	cappuccio anter. guida		
2613	481231048026 (C00311847)				service kit		
2614	481010441532 (C00311541)				gabbia sfera cpl. (con palline)		
2616	481010462580 (C00324407)				cestello posate 3rd level, plastic		
2619	480140100952 (C00322651)				supporto , kit tub mount		
2650	481240449712 (C00311182)				cestello regol. vbl cpl.gr.		

2652	481240448934 (C00311690)		impugnatura regolaz. cestello
2653	481010418168 (C00324244)		maniglia premium - obi 2
3010	481010591828 (C00442757)		mascherina compl. fd
3320	480140102683 (C00313417)		guida luce
3500	481010539484 (C00312685)		scheda control ui-polaris +button
4000	480140103012 (C00374224)		corpo pompa skit smart altn.220-230v eur
4052	480140102282 (C00323830)		tubo ,outlet smart/low noise
4053	480140101197 (C00319754)		service kit, non illustrato
4210	481212118276 (C00311367)	1 x 481010807672 (C00381528)	filtro interf.
4300	481010478045 (C00519842)	1 x 481010751595 (C00311195)	pompa scarico r 2.5 220-240v 50hz
4301	481072651921 (C00325561)		guarniz.anello
4500	484000000610 (C00311176)		kit resistenza 210-240v 2kw
4800	481010540557 (C00316878)		cablaggio, serv.kit (w/otco, smart)
4803	480140100687 (C00311055)		protezione
4831	481010431486 (C00313797)		ponticello polaris 4 cavo
4900	481072494281 (C00325542)	1 x 481010729803 (C00326368)	cavo alimentaz.
4901	481232128367 (C00309418)		fissacavo
5210	481010589952 (C00442682)		scheda control (cb) programmi yoda+
5211	480140102021 (C00313404)		connettori yoda

WHR10616

Lista

Ricambi

Rif.	Cod.Ricam	Dal S/N	Al S/N	Sostituto	Descrizione	Notizia	Codice
5213	481010439401 (C00312971)			1 x 481010628196 (C00316403)	scheda control yod-w20-l- p1a2b0l2b-otslf		
5710	480140102032 (C00313183)				valvola, inlet rast 2,5		
5750	480140102391 (C00312215)				rigeneratore, t/p softener		
5830	480140101529 (C00311067)				interruttore, global owi		
6160	480140102387 (C00312529)			1 x 481010646762 (C00313922)	contatto reed ,salt,4pole,t/p softener		
6162	480140102393 (C00312015)				contatto reed , flowmeter		
6800	480140101374 (C00311198)				distributore		
6801	480140101607 (C00317183)				guarnizione		
6802	480140101608 (C00314306)				guarnizione		
6803	480140101606 (C00317151)				tasto		
7010	480140103099 (C00323885)			1 x 481010439191 (C00324319)	tubo carico		
7011	481231018302 (C00319991)				fissatubi		
7100	480140102402 (C00312107)				antical.magnet. , el.salt ind. t/p atlan		
7102	481010516412 (C00318649)				dado, ghiera fiss., water softener t/p		
7103	480140102404 (C00314215)				guarnizione, water softener t/p		
7105	480140102405 (C00317106)				coper.serratura , water softener t/p		

7170	481010457476 (C00311561)		motorino diverter - hybrid
7172	481010556917 (C00319030)		disco de deviatore - hybrid smart
7173	481253029121 (C00313130)	1 x 486081500426 (C00502868)	guarnizione deviatore
7220	481236068689 (C00311132)		spruzzatore
7222	481072646731 (C00313105)	1 x 481010607711 (C00315616)	raccordo gomid.asm mezzo spruzzatore adj
7230	481010413628 (C00313725)		spruzzatore low noise
7261	481072646701 (C00312516)	1 x 481010604381 (C00324981)	tubo asm 3 level
7262	481250518208 (C00314925)		dado fissaggio doccetta
7263	481072580291 (C00325544)		squadretta
7500	481010386232 (C00313060)		camera ingresso acqua+flussometro
7501	480140102392 (C00311825)		guarniz.anello ,reg. dosage
7502	481246278994 (C00311305)		coperchio sfiato camera
7510	481010390551 (C00324089)		condotto
7511	481253268099 (C00313003)		guarnizione pozzetto
7550	481253029119 (C00312127)		tubo raccordo resist.-pozzeto
7551	481253028102 (C00314290)		tubetto drenaggio
7552	481253048148 (C00332503)		leccarda troppopieno v
7630	481248058407 (C00311701)	1 x 481010595922 (C00324914)	filtro grosso+fine microban
7631	481248058122 (C00313265)	1 x 481010604843 (C00324987)	filtro vasca

WHR10616

Lista

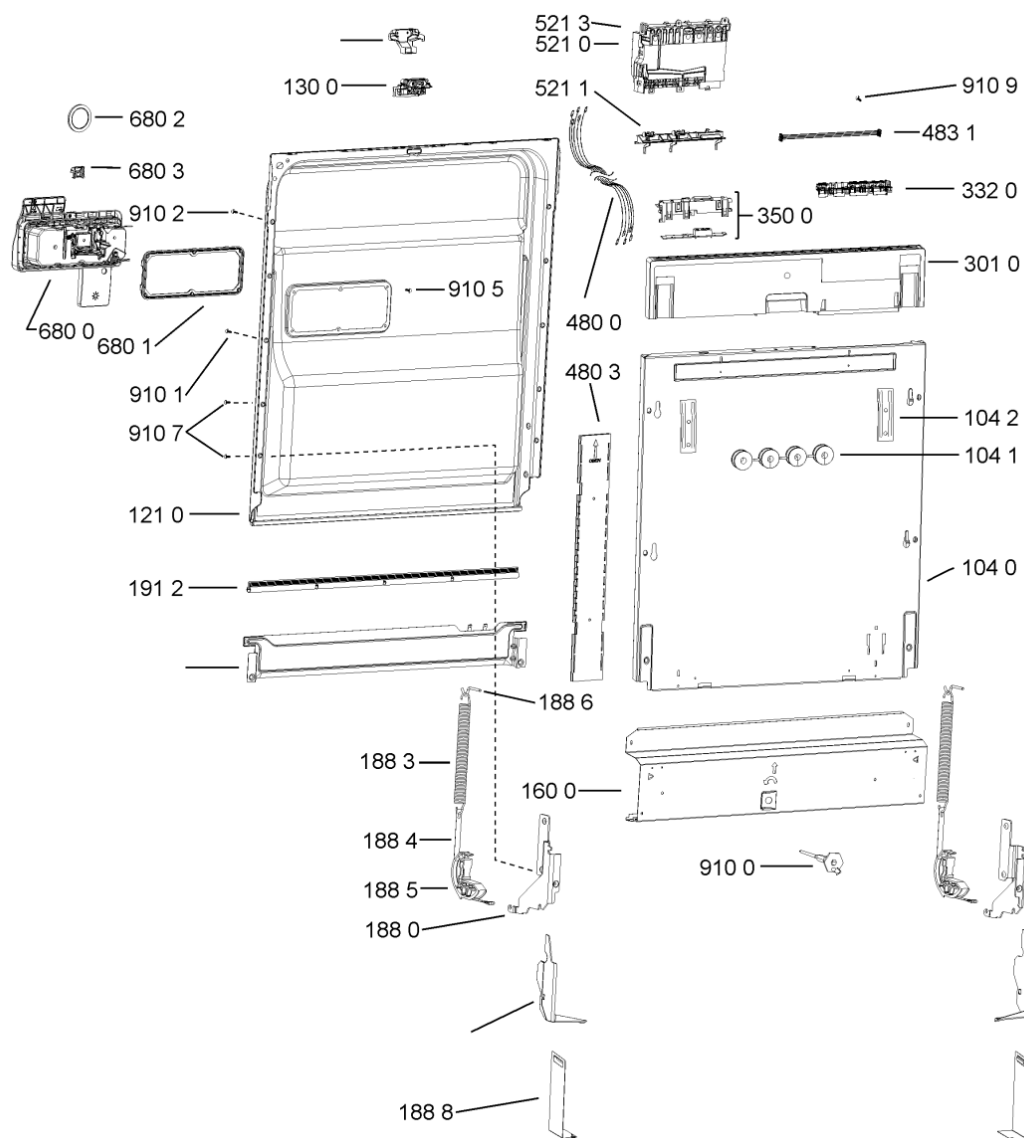
Ricambi

Rif.	Cod.Ricam	Dal S/N	Al S/N	Sostituto	Descrizione	Notizia	Codice
7632	481010457747 (C00317656)				coperchio tamiz-filtro -hybrid		
7633	481010457746 (C00317807)				coperchio hybrid		
7634	481253058141 (C00311339)				guarniz.anello		
7810	481253029113 (C00311031)				tubo scarico		
7813	481228128417 (C00317931)				valvola non ritorno		
7834	481253028888 (C00314292)				tubo raccordo elettrov./decalc.		
7836	480140102424 (C00317126)				tubo ,water softener-sump		
9001	481010438680 (C00316313)				accessorio set bi ssp		
9010	481240118709 (C00311521)				fascetta tubo s10-16/9-c7w1		
9011	481240118708 (C00311510)				fascetta 050,0		
9012	481240118705 (C00312178)				fascetta 033,1		
9013	481240118806 (C00315377)				fascetta 47,0 mm		
9015	481240148588 (C00311821)				fascetta 028,6		
9018	481240118711 (C00328917)				fascetta tubo 25-29		
9100	481240478241 (C00329172)				inserto zoccolo		
9101	481250218394 (C00311881)				vite controporta 3,5x17-h		

9102	481250218363 (C00316659)		vite 4,0x12-h
9103	481250218527 (C00332082)		vite 4x15 t20
9104	481250218741 (C00332116)		vite m3,5x8-t15m
9105	481250218739 (C00318399)		vite 3,5x8 tx15
9107	481250218397 (C00314887)		vite inox a2 m 5x14 tx20
9108	481250218389 (C00345781)		vite nera 5x20
9109	481240118706 (C00314583)		vite 2,5x15-h
9500	481072793721 (C00319025)		fascetta short side panel, grey
9502	481246668573 (C00330914)		guarnizione sup. vasca, grigio
9503	480140102389 (C00313077)		guarniz.anello, t/p softener
9931	481246678388 (C00319875)		foglio protezione vapori
9935	480140102426 (C00323848)	1 x 481010604844 (C00324988)	imbuto, salt, t/p softener
999	C00347415		testprogram whp
999	C00347406		codici errore whp
999	C00347414		tabella elettronica whp
999	C00557891		caratt. tecniche whp
999	C00347488		schema funzionale whp

WHR10678

Tavole



400010497209

WHR10678

Lista

Ricambi

Rif.	Cod.Ricam	Dal S/N	Al S/N	Sostituto	Descrizione	Notizia	Codice
1040	481010465798 (C00317882)			1 x 481010671571 (C00316120)	porta esterna bi		
1041	481240449876 (C00314206)				staffa fiss. pannello		
1042	481240448633 (C00314190)				staffa aggancio pannello		
1054	481072900781 (C00325567)				dima foratura atlantic non mostrado		
1210	480140102018 (C00313440)				controporta atlantic		
1300	481010380263 (C00313027)			1 x 481010792430 (C00376319)	ganc.port.movib atlantic		
1310	480140102029 (C00311332)			1 x 481010796804 (C00378791)	aggancio, bloccare		
1600	481244089138 (C00328410)				zoccolo (lamiera)		
1620	481010438127 (C00324310)				pannello later. sinistro		
1621	481010438138 (C00324311)				pannello later. destro		
1622	481072629081 (C00325550)				gancio fiss. doppio		
1830	481010475355 (C00324542)				traversa		
1840	481244011463 (C00317159)				base raccoglig. raccogligocce		
1841	481240118402 (C00317898)				supporto base raccoglig.		
1850	481250518418 (C00311544)				pedino regolabile		
1851	481252898004 (C00318701)				perno regol. ruota post.		

1852	481252878032 (C00315501)		pattino ruota post.
1853	481253598054 (C00311494)	1 x 481010195605 (C00323898)	ingranaggio regol. ruota
1854	481252898001 (C00315507)		ruota posteriore
1880	481010517344 (C00314205)		ass. cerniere
1883	481249238362 (C00311639)		molla tensione porta
1884	481240118707 (C00311072)		banda scorrimento
1885	481240448746 (C00311044)		blocchetto frizione porta
1886	481240468023 (C00311951)		aggancio molla porta
1888	481010392538 (C00324110)		copricerniera sinistro
1888	481010395009 (C00324120)		copricerniera destro
1910	481246668564 (C00311041)		guarnizione porta
1912	481246668912 (C00313059)		guarnizione porta inferiore (tcp)
2030	481246648051 (C00330893)		isolante vasca
2410	481010443487 (C00324340)	1 x 481010625404 (C00325731)	cestello superiore obi 2 fix
2413	481252888113 (C00312273)		ruota cestello superiore 4p.
2415	481010441562 (C00314641)	1 x 481010625342 (C00325728)	cestello inferiore ass. obi 2, 6 fold
2421	481252888112 (C00311316)		ruota cestello inferiore 8p.
2423	481253578098 (C00314334)	1 x 481010600198 (C00314875)	clip
2430	481010483607 (C00324585)	1 x 484000008561 (C00380125)	cestello posate

WHR10678

Lista

Ricambi

Rif.	Cod.Ricam	Dal S/N	Al S/N	Sostituto	Descrizione	Notizia	Codice
2447	481010392213 (C00319805)				sportello tazz. obi		
2448	481010392013 (C00313625)				clip sportello tazz. obi		
2461	481010392223 (C00324105)				supporto piatti obi sinistro lr		
2462	481010392222 (C00324104)				supporto piatti obi destro lr		
2463	481010392221 (C00324103)				supporto piatti obi sinistro lr		
2464	481010392220 (C00324102)				supporto piatti obi destro lr		
2465	481010392226 (C00324106)				supporto piatti obi sinistro lr		
2466	481010392225 (C00319891)				supporto piatti obi destro lr		
2610	481072658781 (C00312259)				guida cestello		
2611	481246279768 (C00311245)				attestatura poster. guida		
2612	481246279986 (C00311243)			1 x 481010604351 (C00319600)	cappuccio anter. guida		
2613	481231048026 (C00311847)				service kit		
2614	481010441532 (C00311541)				gabbia sfera cpl. (con palline)		
2616	481010462580 (C00324407)				cestello posate 3rd level, plastic		
2619	480140100952 (C00322651)				supporto , kit tub mount		
2650	481240449712 (C00311182)				cestello regol. vbl cpl.gr.		

2652	481240448934 (C00311690)		impugnatura regolaz. cestello
2653	481010418168 (C00324244)		maniglia premium - obi 2
3010	481010591828 (C00442757)		mascherina compl. fd
3320	480140102683 (C00313417)		guida luce
3500	481010539484 (C00312685)		scheda control ui-polaris +button
4000	480140103012 (C00374224)		corpo pompa skit smart altn.220-230v eur
4052	480140102282 (C00323830)		tubo ,outlet smart/low noise
4053	480140101197 (C00319754)		service kit, non illustrato
4210	481212118276 (C00311367)	1 x 481010807672 (C00381528)	filtro interf.
4300	481010478045 (C00519842)	1 x 481010751595 (C00311195)	pompa scarico r 2.5 220-240v 50hz
4301	481072651921 (C00325561)		guarniz.anello
4500	484000000610 (C00311176)		kit resistenza 210-240v 2kw
4800	481010540557 (C00316878)		cablaggio, serv.kit (w/otco, smart)
4803	480140100687 (C00311055)		protezione
4831	481010431486 (C00313797)		ponticello polaris 4 cavo
4900	481072494281 (C00325542)	1 x 481010729803 (C00326368)	cavo alimentaz.
4901	481232128367 (C00309418)		fissacavo
5210	481010589952 (C00442682)		scheda control (cb) programmi yoda+
5211	480140102021 (C00313404)		connettori yoda

WHR10678

Lista

Ricambi

Rif.	Cod.Ricam	Dal S/N	Al S/N	Sostituto	Descrizione	Notizia	Codice
5213	481010439401 (C00312971)			1 x 481010628196 (C00316403)	scheda control yod-w20-l- p1a2b0l2b-otslf		
5710	480140102032 (C00313183)				valvola, inlet rast 2,5		
5750	480140102391 (C00312215)				rigeneratore, t/p softener		
5830	480140101529 (C00311067)				interruttore, global owi		
6160	480140102387 (C00312529)			1 x 481010646762 (C00313922)	contatto reed ,salt,4pole,t/p softener		
6162	480140102393 (C00312015)				contatto reed , flowmeter		
6800	480140101374 (C00311198)				distributore		
6801	480140101607 (C00317183)				guarnizione		
6802	480140101608 (C00314306)				guarnizione		
6803	480140101606 (C00317151)				tasto		
7010	480140103099 (C00323885)			1 x 481010439191 (C00324319)	tubo carico		
7011	481231018302 (C00319991)				fissatubi		
7100	480140102402 (C00312107)				antical.magnet. , el.salt ind. t/p atlan		
7102	481010516412 (C00318649)				dado, ghiera fiss., water softener t/p		
7103	480140102404 (C00314215)				guarnizione, water softener t/p		
7105	480140102405 (C00317106)				coper.serratura , water softener t/p		

7170	481010457476 (C00311561)		motorino diverter - hybrid
7172	481010556917 (C00319030)		disco de deviatore - hybrid smart
7173	481253029121 (C00313130)	1 x 486081500426 (C00502868)	guarnizione deviatore
7220	481236068689 (C00311132)		spruzzatore
7222	481072646731 (C00313105)	1 x 481010607711 (C00315616)	raccordo gomid.asm mezzo spruzzatore adj
7230	481010413628 (C00313725)		spruzzatore low noise
7261	481072646701 (C00312516)	1 x 481010604381 (C00324981)	tubo asm 3 level
7262	481250518208 (C00314925)		dado fissaggio doccetta
7263	481072580291 (C00325544)		squadretta
7500	481010386232 (C00313060)		camera ingresso acqua+flussometro
7501	480140102392 (C00311825)		guarniz.anello ,reg. dosage
7502	481246278994 (C00311305)		coperchio sfiato camera
7510	481010390551 (C00324089)		condotto
7511	481253268099 (C00313003)		guarnizione pozzetto
7550	481253029119 (C00312127)		tubo raccordo resist.-pozzeto
7551	481253028102 (C00314290)		tubetto drenaggio
7552	481253048148 (C00332503)		leccarda troppopieno v
7630	481248058407 (C00311701)	1 x 481010595922 (C00324914)	filtro grosso+fine microban
7631	481248058122 (C00313265)	1 x 481010604843 (C00324987)	filtro vasca

WHR10678

Lista

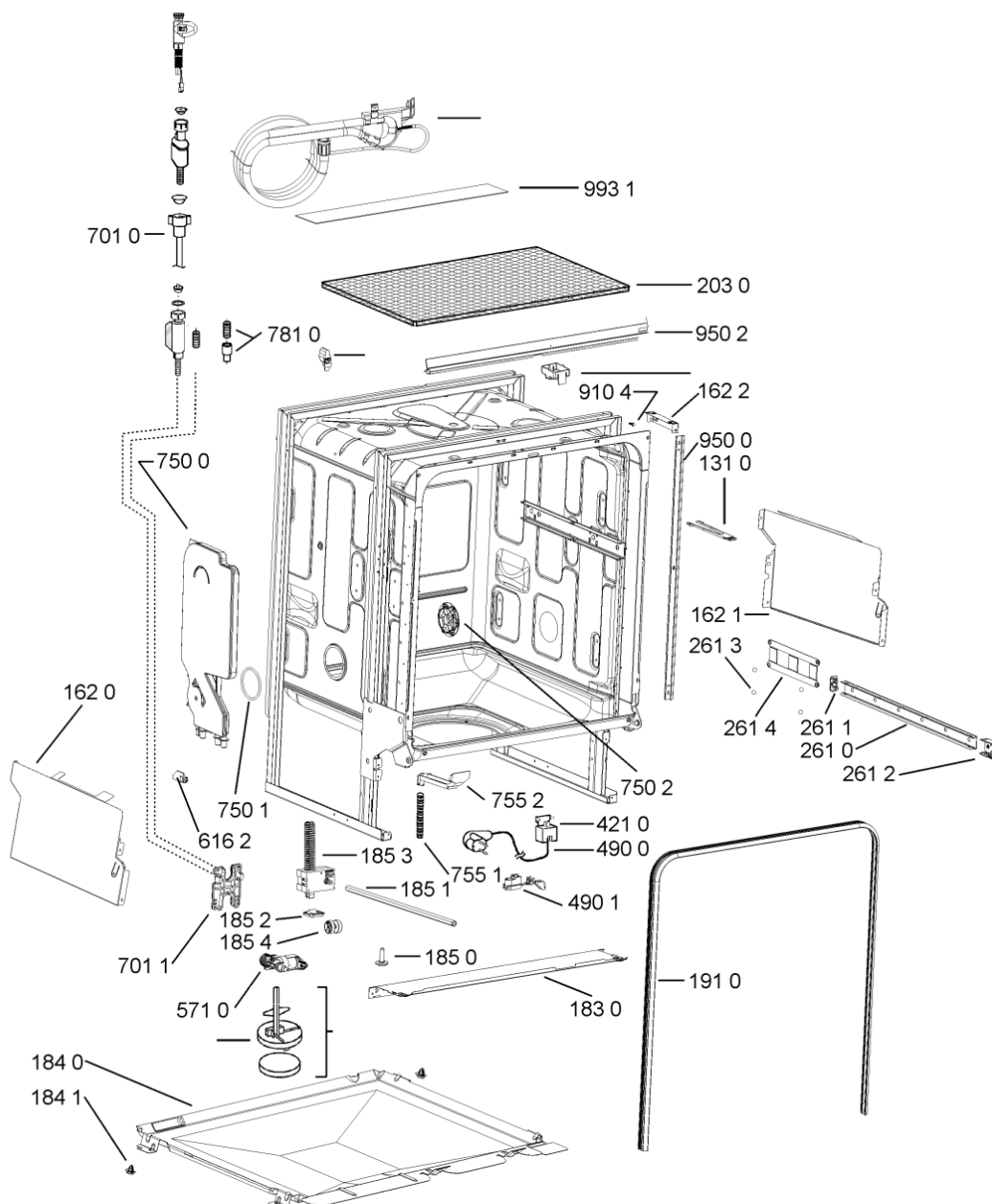
Ricambi

Rif.	Cod.Ricam	Dal S/N	Al S/N	Sostituto	Descrizione	Notizia	Codice
7632	481010457747 (C00317656)				coperchio tamiz-filtro -hybrid		
7633	481010457746 (C00317807)				coperchio hybrid		
7634	481253058141 (C00311339)				guarniz.anello		
7810	481253029113 (C00311031)				tubo scarico		
7813	481228128417 (C00317931)				valvola non ritorno		
7834	481253028888 (C00314292)				tubo raccordo elettrov./decalc.		
7836	480140102424 (C00317126)				tubo ,water softener-sump		
9001	481010438680 (C00316313)				accessorio set bi ssp		
9010	481240118709 (C00311521)				fascetta tubo s10-16/9-c7w1		
9011	481240118708 (C00311510)				fascetta 050,0		
9012	481240118705 (C00312178)				fascetta 033,1		
9013	481240118806 (C00315377)				fascetta 47,0 mm		
9015	481240148588 (C00311821)				fascetta 028,6		
9018	481240118711 (C00328917)				fascetta tubo 25-29		
9100	481240478241 (C00329172)				inserto zoccolo		
9101	481250218394 (C00311881)				vite controporta 3,5x17-h		

9102	481250218363 (C00316659)		vite 4,0x12-h
9103	481250218527 (C00332082)		vite 4x15 t20
9104	481250218741 (C00332116)		vite m3,5x8-t15m
9105	481250218739 (C00318399)		vite 3,5x8 tx15
9107	481250218397 (C00314887)		vite inox a2 m 5x14 tx20
9108	481250218389 (C00345781)		vite nera 5x20
9109	481240118706 (C00314583)		vite 2,5x15-h
9500	481072793721 (C00319025)		fascetta short side panel, grey
9502	481246668573 (C00330914)		guarnizione sup. vasca, grigio
9503	480140102389 (C00313077)		guarniz.anello, t/p softener
9931	481246678388 (C00319875)		foglio protezione vapori
9935	480140102426 (C00323848)	1 x 481010604844 (C00324988)	imbuto, salt, t/p softener

WHR11030

Tavole



400010492360

WHR11030

Lista

Ricambi

Rif.	Cod.Ricam	Dal S/N	Al S/N	Sostituto	Descrizione	Notizia	Codice
1040	481010465798 (C00317882)			1 x 481010671571 (C00316120)	porta esterna bi		
1041	481240449876 (C00314206)				staffa fiss. pannello		
1042	481240448633 (C00314190)				staffa aggancio pannello		
1054	481072900781 (C00325567)				dima foratura atlantic non mostrado		
1210	480140102018 (C00313440)				controporta atlantic		
1300	481010380263 (C00313027)			1 x 481010792430 (C00376319)	ganc.port.movib atlantic		
1310	480140102029 (C00311332)			1 x 481010796804 (C00378791)	aggancio, bloccare		
1600	481244089138 (C00328410)				zoccolo (lamiera)		
1620	481010438127 (C00324310)				pannello later. sinistro		
1621	481010438138 (C00324311)				pannello later. destro		
1622	481072629081 (C00325550)				gancio fiss. doppio		
1830	481010475355 (C00324542)				traversa		
1840	481244011463 (C00317159)				base raccoglig. raccogligocce		
1841	481240118402 (C00317898)				supporto base raccoglig.		
1850	481250518418 (C00311544)				pedino regolabile		
1851	481252898004 (C00318701)				perno regol. ruota post.		

1852	481252878032 (C00315501)		pattino ruota post.
1853	481253598054 (C00311494)	1 x 481010195605 (C00323898)	ingranaggio regol. ruota
1854	481252898001 (C00315507)		ruota posteriore
1880	481010517344 (C00314205)		ass. cerniere
1883	481249238362 (C00311639)		molla tensione porta
1884	481240118707 (C00311072)		banda scorrimento
1885	481240448746 (C00311044)		blocchetto frizione porta
1886	481240468023 (C00311951)		aggancio molla porta
1888	481010392538 (C00324110)		copricerniera sinistro
1888	481010395009 (C00324120)		copricerniera destro
1910	481246668564 (C00311041)		guarnizione porta
1912	481246668912 (C00313059)		guarnizione porta inferiore (tcp)
2030	481246648051 (C00330893)		isolante vasca
2410	481010443487 (C00324340)	1 x 481010625404 (C00325731)	cestello superiore obi 2 fix
2413	481252888113 (C00312273)		ruota cestello superiore 4p.
2415	481010441562 (C00314641)	1 x 481010625342 (C00325728)	cestello inferiore ass. obi 2, 6 fold
2421	481252888112 (C00311316)		ruota cestello inferiore 8p.
2423	481253578098 (C00314334)	1 x 481010600198 (C00314875)	clip
2430	481010483607 (C00324585)	1 x 484000008561 (C00380125)	cestello posate

WHR11030

Lista

Ricambi

Rif.	Cod.Ricam	Dal S/N	Al S/N	Sostituto	Descrizione	Notizia	Codice
2447	481010392213 (C00319805)				sportello tazz. obi		
2448	481010392013 (C00313625)				clip sportello tazz. obi		
2461	481010392223 (C00324105)				supporto piatti obi sinistro lr		
2462	481010392222 (C00324104)				supporto piatti obi destro lr		
2463	481010392221 (C00324103)				supporto piatti obi sinistro lr		
2464	481010392220 (C00324102)				supporto piatti obi destro lr		
2465	481010392226 (C00324106)				supporto piatti obi sinistro lr		
2466	481010392225 (C00319891)				supporto piatti obi destro lr		
2610	481072658781 (C00312259)				guida cestello		
2611	481246279768 (C00311245)				attestatura poster. guida		
2612	481246279986 (C00311243)			1 x 481010604351 (C00319600)	cappuccio anter. guida		
2613	481231048026 (C00311847)				service kit		
2614	481010441532 (C00311541)				gabbia sfera cpl. (con palline)		
2616	481010462580 (C00324407)				cestello posate 3rd level, plastic		
2619	480140100952 (C00322651)				supporto , kit tub mount		
2650	481240449712 (C00311182)				cestello regol. vbl cpl.gr.		

2652	481240448934 (C00311690)		impugnatura regolaz. cestello
2653	481010418168 (C00324244)		maniglia premium - obi 2
3010	481010591828 (C00442757)		mascherina compl. fd
3320	480140102683 (C00313417)		guida luce
3500	481010539484 (C00312685)		scheda control ui-polaris +button
4000	480140103012 (C00374224)		corpo pompa skit smart altn.220-230v eur
4052	480140102282 (C00323830)		tubo ,outlet smart/low noise
4053	480140101197 (C00319754)		service kit, non illustrato
4210	481212118276 (C00311367)	1 x 481010807672 (C00381528)	filtro interf.
4300	481010478045 (C00519842)	1 x 481010751595 (C00311195)	pompa scarico r 2.5 220-240v 50hz
4301	481072651921 (C00325561)		guarniz.anello
4500	484000000610 (C00311176)		kit resistenza 210-240v 2kw
4800	481010540557 (C00316878)		cablaggio, serv.kit (w/otco, smart)
4803	480140100687 (C00311055)		protezione
4831	481010431486 (C00313797)		ponticello polaris 4 cavo
4900	481072494281 (C00325542)	1 x 481010729803 (C00326368)	cavo alimentaz.
4901	481232128367 (C00309418)		fissacavo
5210	481010589952 (C00442682)		scheda control (cb) programmi yoda+
5211	480140102021 (C00313404)		connettori yoda

WHR11030

Lista

Ricambi

Rif.	Cod.Ricam	Dal S/N	Al S/N	Sostituto	Descrizione	Notizia	Codice
5213	481010439401 (C00312971)			1 x 481010628196 (C00316403)	scheda control yod-w20-l- p1a2b0l2b-otslf		
5710	480140102032 (C00313183)				valvola, inlet rast 2,5		
5750	480140102391 (C00312215)				rigeneratore, t/p softener		
5830	480140101529 (C00311067)				interruttore, global owi		
6160	480140102387 (C00312529)			1 x 481010646762 (C00313922)	contatto reed ,salt,4pole,t/p softener		
6162	480140102393 (C00312015)				contatto reed , flowmeter		
6800	480140101374 (C00311198)				distributore		
6801	480140101607 (C00317183)				guarnizione		
6802	480140101608 (C00314306)				guarnizione		
6803	480140101606 (C00317151)				tasto		
7010	480140103099 (C00323885)			1 x 481010439191 (C00324319)	tubo carico		
7011	481231018302 (C00319991)				fissatubi		
7100	480140102402 (C00312107)				antical.magnet. , el.salt ind. t/p atlan		
7102	481010516412 (C00318649)				dado, ghiera fiss., water softener t/p		
7103	480140102404 (C00314215)				guarnizione, water softener t/p		
7105	480140102405 (C00317106)				coper.serratura , water softener t/p		

7170	481010457476 (C00311561)		motorino diverter - hybrid
7172	481010556917 (C00319030)		disco de deviatore - hybrid smart
7173	481253029121 (C00313130)	1 x 486081500426 (C00502868)	guarnizione deviatore
7220	481236068689 (C00311132)		spruzzatore
7222	481072646731 (C00313105)	1 x 481010607711 (C00315616)	raccordo gomid.asm mezzo spruzzatore adj
7230	481010413628 (C00313725)		spruzzatore low noise
7261	481072646701 (C00312516)	1 x 481010604381 (C00324981)	tubo asm 3 level
7262	481250518208 (C00314925)		dado fissaggio doccetta
7263	481072580291 (C00325544)		squadretta
7500	481010386232 (C00313060)		camera ingresso acqua+flussometro
7501	480140102392 (C00311825)		guarniz.anello ,reg. dosage
7502	481246278994 (C00311305)		coperchio sfiato camera
7510	481010390551 (C00324089)		condotto
7511	481253268099 (C00313003)		guarnizione pozzetto
7550	481253029119 (C00312127)		tubo raccordo resist.-pozzeto
7551	481253028102 (C00314290)		tubetto drenaggio
7552	481253048148 (C00332503)		leccarda troppopieno v
7630	481248058407 (C00311701)	1 x 481010595922 (C00324914)	filtro grosso+fine microban
7631	481248058122 (C00313265)	1 x 481010604843 (C00324987)	filtro vasca

WHR11030

Lista

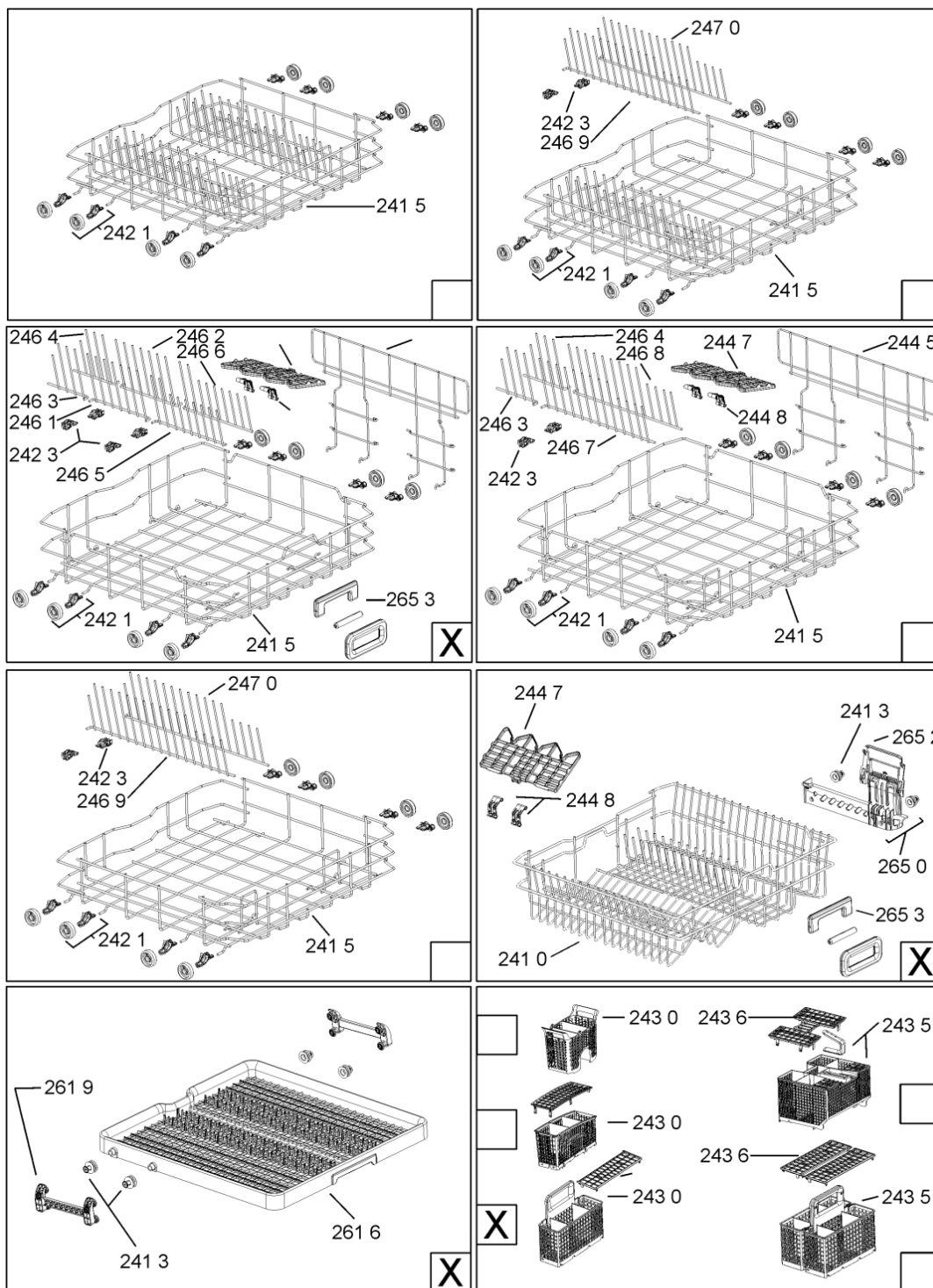
Ricambi

Rif.	Cod.Ricam	Dal S/N	Al S/N	Sostituto	Descrizione	Notizia	Codice
7632	481010457747 (C00317656)				coperchio tamiz-filtro -hybrid		
7633	481010457746 (C00317807)				coperchio hybrid		
7634	481253058141 (C00311339)				guarniz.anello		
7810	481253029113 (C00311031)				tubo scarico		
7813	481228128417 (C00317931)				valvola non ritorno		
7834	481253028888 (C00314292)				tubo raccordo elettrov./decalc.		
7836	480140102424 (C00317126)				tubo ,water softener-sump		
9001	481010438680 (C00316313)				accessorio set bi ssp		
9010	481240118709 (C00311521)				fascetta tubo s10-16/9-c7w1		
9011	481240118708 (C00311510)				fascetta 050,0		
9012	481240118705 (C00312178)				fascetta 033,1		
9013	481240118806 (C00315377)				fascetta 47,0 mm		
9015	481240148588 (C00311821)				fascetta 028,6		
9018	481240118711 (C00328917)				fascetta tubo 25-29		
9100	481240478241 (C00329172)				inserto zoccolo		
9101	481250218394 (C00311881)				vite controporta 3,5x17-h		

9102	481250218363 (C00316659)		vite 4,0x12-h
9103	481250218527 (C00332082)		vite 4x15 t20
9104	481250218741 (C00332116)		vite m3,5x8-t15m
9105	481250218739 (C00318399)		vite 3,5x8 tx15
9107	481250218397 (C00314887)		vite inox a2 m 5x14 tx20
9108	481250218389 (C00345781)		vite nera 5x20
9109	481240118706 (C00314583)		vite 2,5x15-h
9500	481072793721 (C00319025)		fascetta short side panel, grey
9502	481246668573 (C00330914)		guarnizione sup. vasca, grigio
9503	480140102389 (C00313077)		guarniz.anello, t/p softener
9931	481246678388 (C00319875)		foglio protezione vapori
9935	480140102426 (C00323848)	1 x 481010604844 (C00324988)	imbuto, salt, t/p softener

WHR11456

Tavole



400010502561

WHR11456

Lista

Ricambi

Rif.	Cod.Ricam	Dal S/N	Al S/N	Sostituto	Descrizione	Notizia	Codice
1040	481010465798 (C00317882)			1 x 481010671571 (C00316120)	porta esterna bi		
1041	481240449876 (C00314206)				staffa fiss. pannello		
1042	481240448633 (C00314190)				staffa aggancio pannello		
1054	481072900781 (C00325567)				dima foratura atlantic non mostrado		
1210	480140102018 (C00313440)				controporta atlantic		
1300	481010380263 (C00313027)			1 x 481010792430 (C00376319)	ganc.port.movib atlantic		
1310	480140102029 (C00311332)			1 x 481010796804 (C00378791)	aggancio, bloccare		
1600	481244089138 (C00328410)				zoccolo (lamiera)		
1620	481010438127 (C00324310)				pannello later. sinistro		
1621	481010438138 (C00324311)				pannello later. destro		
1622	481072629081 (C00325550)				gancio fiss. doppio		
1830	481010475355 (C00324542)				traversa		
1840	481244011463 (C00317159)				base raccoglig. raccogligocce		
1841	481240118402 (C00317898)				supporto base raccoglig.		
1850	481250518418 (C00311544)				piedino regolabile		
1851	481252898004 (C00318701)				perno regol. ruota post.		

1852	481252878032 (C00315501)		pattino ruota post.
1853	481253598054 (C00311494)	1 x 481010195605 (C00323898)	ingranaggio regol. ruota
1854	481252898001 (C00315507)		ruota posteriore
1880	481010517344 (C00314205)		ass. cerniere
1883	481249238362 (C00311639)		molla tensione porta
1884	481240118707 (C00311072)		banda scorrimento
1885	481240448746 (C00311044)		blocchetto frizione porta
1886	481240468023 (C00311951)		aggancio molla porta
1888	481010392538 (C00324110)		copricerniera sinistro
1888	481010395009 (C00324120)		copricerniera destro
1910	481246668564 (C00311041)		guarnizione porta
1912	481246668912 (C00313059)		guarnizione porta inferiore (tcp)
2030	481246648051 (C00330893)		isolante vasca
2410	481010443487 (C00324340)	1 x 481010625404 (C00325731)	cestello superiore obi 2 fix
2413	481252888113 (C00312273)		ruota cestello superiore 4p.
2415	481010441562 (C00314641)	1 x 481010625342 (C00325728)	cestello inferiore ass. obi 2, 6 fold
2421	481252888112 (C00311316)		ruota cestello inferiore 8p.
2423	481253578098 (C00314334)	1 x 481010600198 (C00314875)	clip
2430	481010483607 (C00324585)	1 x 484000008561 (C00380125)	cestello posate

WHR11456

Lista

Ricambi

Rif.	Cod.Ricam	Dal S/N	Al S/N	Sostituto	Descrizione	Notizia	Codice
2447	481010392213 (C00319805)				sportello tazz. obi		
2448	481010392013 (C00313625)				clip sportello tazz. obi		
2461	481010392223 (C00324105)				supporto piatti obi sinistro lr		
2462	481010392222 (C00324104)				supporto piatti obi destro lr		
2463	481010392221 (C00324103)				supporto piatti obi sinistro lr		
2464	481010392220 (C00324102)				supporto piatti obi destro lr		
2465	481010392226 (C00324106)				supporto piatti obi sinistro lr		
2466	481010392225 (C00319891)				supporto piatti obi destro lr		
2610	481072658781 (C00312259)				guida cestello		
2611	481246279768 (C00311245)				attestatura poster. guida		
2612	481246279986 (C00311243)			1 x 481010604351 (C00319600)	cappuccio anter. guida		
2613	481231048026 (C00311847)				service kit		
2614	481010441532 (C00311541)				gabbia sfera cpl. (con palline)		
2616	481010462580 (C00324407)				cestello posate 3rd level, plastic		
2619	480140100952 (C00322651)				supporto , kit tub mount		
2650	481240449712 (C00311182)				cestello regol. vbl cpl.gr.		

2652	481240448934 (C00311690)		impugnatura regolaz. cestello
2653	481010418168 (C00324244)		maniglia premium - obi 2
3010	481010591828 (C00442757)		mascherina compl. fd
3320	480140102683 (C00313417)		guida luce
3500	481010539484 (C00312685)		scheda control ui-polaris +button
4000	480140103012 (C00374224)		corpo pompa skit smart altn.220-230v eur
4052	480140102282 (C00323830)		tubo ,outlet smart/low noise
4053	480140101197 (C00319754)		service kit, non illustrato
4210	481212118276 (C00311367)	1 x 481010807672 (C00381528)	filtro interf.
4300	481010478045 (C00519842)	1 x 481010751595 (C00311195)	pompa scarico r 2.5 220-240v 50hz
4301	481072651921 (C00325561)		guarniz.anello
4500	484000000610 (C00311176)		kit resistenza 210-240v 2kw
4800	481010540557 (C00316878)		cablaggio, serv.kit (w/otco, smart)
4803	480140100687 (C00311055)		protezione
4831	481010431486 (C00313797)		ponticello polaris 4 cavo
4900	481072494281 (C00325542)	1 x 481010729803 (C00326368)	cavo alimentaz.
4901	481232128367 (C00309418)		fissacavo
5210	481010589952 (C00442682)		scheda control (cb) programmi yoda+
5211	480140102021 (C00313404)		connettori yoda

WHR11456

Lista

Ricambi

Rif.	Cod.Ricam	Dal S/N	Al S/N	Sostituto	Descrizione	Notizia	Codice
5213	481010439401 (C00312971)			1 x 481010628196 (C00316403)	scheda control yod-w20-l- p1a2b0l2b-otslf		
5710	480140102032 (C00313183)				valvola, inlet rast 2,5		
5750	480140102391 (C00312215)				rigeneratore, t/p softener		
5830	480140101529 (C00311067)				interruttore, global owi		
6160	480140102387 (C00312529)			1 x 481010646762 (C00313922)	contatto reed ,salt,4pole,t/p softener		
6162	480140102393 (C00312015)				contatto reed , flowmeter		
6800	480140101374 (C00311198)				distributore		
6801	480140101607 (C00317183)				guarnizione		
6802	480140101608 (C00314306)				guarnizione		
6803	480140101606 (C00317151)				tasto		
7010	480140103099 (C00323885)			1 x 481010439191 (C00324319)	tubo carico		
7011	481231018302 (C00319991)				fissatubi		
7100	480140102402 (C00312107)				antical.magnet. , el.salt ind. t/p atlan		
7102	481010516412 (C00318649)				dado, ghiera fiss., water softener t/p		
7103	480140102404 (C00314215)				guarnizione, water softener t/p		
7105	480140102405 (C00317106)				coper.serratura , water softener t/p		

7170	481010457476 (C00311561)		motorino diverter - hybrid
7172	481010556917 (C00319030)		disco de deviatore - hybrid smart
7173	481253029121 (C00313130)	1 x 486081500426 (C00502868)	guarnizione deviatore
7220	481236068689 (C00311132)		spruzzatore
7222	481072646731 (C00313105)	1 x 481010607711 (C00315616)	raccordo gomid.asm mezzo spruzzatore adj
7230	481010413628 (C00313725)		spruzzatore low noise
7261	481072646701 (C00312516)	1 x 481010604381 (C00324981)	tubo asm 3 level
7262	481250518208 (C00314925)		dado fissaggio doccetta
7263	481072580291 (C00325544)		squadretta
7500	481010386232 (C00313060)		camera ingresso acqua+flussometro
7501	480140102392 (C00311825)		guarniz.anello ,reg. dosage
7502	481246278994 (C00311305)		coperchio sfiato camera
7510	481010390551 (C00324089)		condotto
7511	481253268099 (C00313003)		guarnizione pozzetto
7550	481253029119 (C00312127)		tubo raccordo resist.-pozzeto
7551	481253028102 (C00314290)		tubetto drenaggio
7552	481253048148 (C00332503)		leccarda troppopieno v
7630	481248058407 (C00311701)	1 x 481010595922 (C00324914)	filtro grosso+fine microban
7631	481248058122 (C00313265)	1 x 481010604843 (C00324987)	filtro vasca

WHR11456

Lista

Ricambi

Rif.	Cod.Ricam	Dal S/N	Al S/N	Sostituto	Descrizione	Notizia	Codice
7632	481010457747 (C00317656)				coperchio tamiz-filtro -hybrid		
7633	481010457746 (C00317807)				coperchio hybrid		
7634	481253058141 (C00311339)				guarniz.anello		
7810	481253029113 (C00311031)				tubo scarico		
7813	481228128417 (C00317931)				valvola non ritorno		
7834	481253028888 (C00314292)				tubo raccordo elettrov./decalc.		
7836	480140102424 (C00317126)				tubo ,water softener-sump		
9001	481010438680 (C00316313)				accessorio set bi ssp		
9010	481240118709 (C00311521)				fascetta tubo s10-16/9-c7w1		
9011	481240118708 (C00311510)				fascetta 050,0		
9012	481240118705 (C00312178)				fascetta 033,1		
9013	481240118806 (C00315377)				fascetta 47,0 mm		
9015	481240148588 (C00311821)				fascetta 028,6		
9018	481240118711 (C00328917)				fascetta tubo 25-29		
9100	481240478241 (C00329172)				inserto zoccolo		
9101	481250218394 (C00311881)				vite controporta 3,5x17-h		

9102	481250218363 (C00316659)		vite 4,0x12-h
9103	481250218527 (C00332082)		vite 4x15 t20
9104	481250218741 (C00332116)		vite m3,5x8-t15m
9105	481250218739 (C00318399)		vite 3,5x8 tx15
9107	481250218397 (C00314887)		vite inox a2 m 5x14 tx20
9108	481250218389 (C00345781)		vite nera 5x20
9109	481240118706 (C00314583)		vite 2,5x15-h
9500	481072793721 (C00319025)		fascetta short side panel, grey
9502	481246668573 (C00330914)		guarnizione sup. vasca, grigio
9503	480140102389 (C00313077)		guarniz.anello, t/p softener
9931	481246678388 (C00319875)		foglio protezione vapori
9935	480140102426 (C00323848)	1 x 481010604844 (C00324988)	imbuto, salt, t/p softener

Notizie

n4519k07: Standardizzazione Cerniere

Quando lo stock delle singole cerniere (481010427893 Cerniera destra & 481010519781 Cerniera sinistra) sarà ultimato, verrà spedito il kit 481010517344 (Cerniera destra + Cerniera sinistra)

A stock ultimati, in caso di ordini su entrambi i singoli componenti (481010427893 Cerniera destra & 481010519781 Cerniera sinistra) verranno spediti 2 kit

Si prega quindi di fare attenzione agli ordini