

Whirlpool



Sigla Modello:

ADG 644 WH

ADG 644 WH

Codice commerciale:

F091622

851164415860

KitchenAid

Whirlpool

Hotpoint

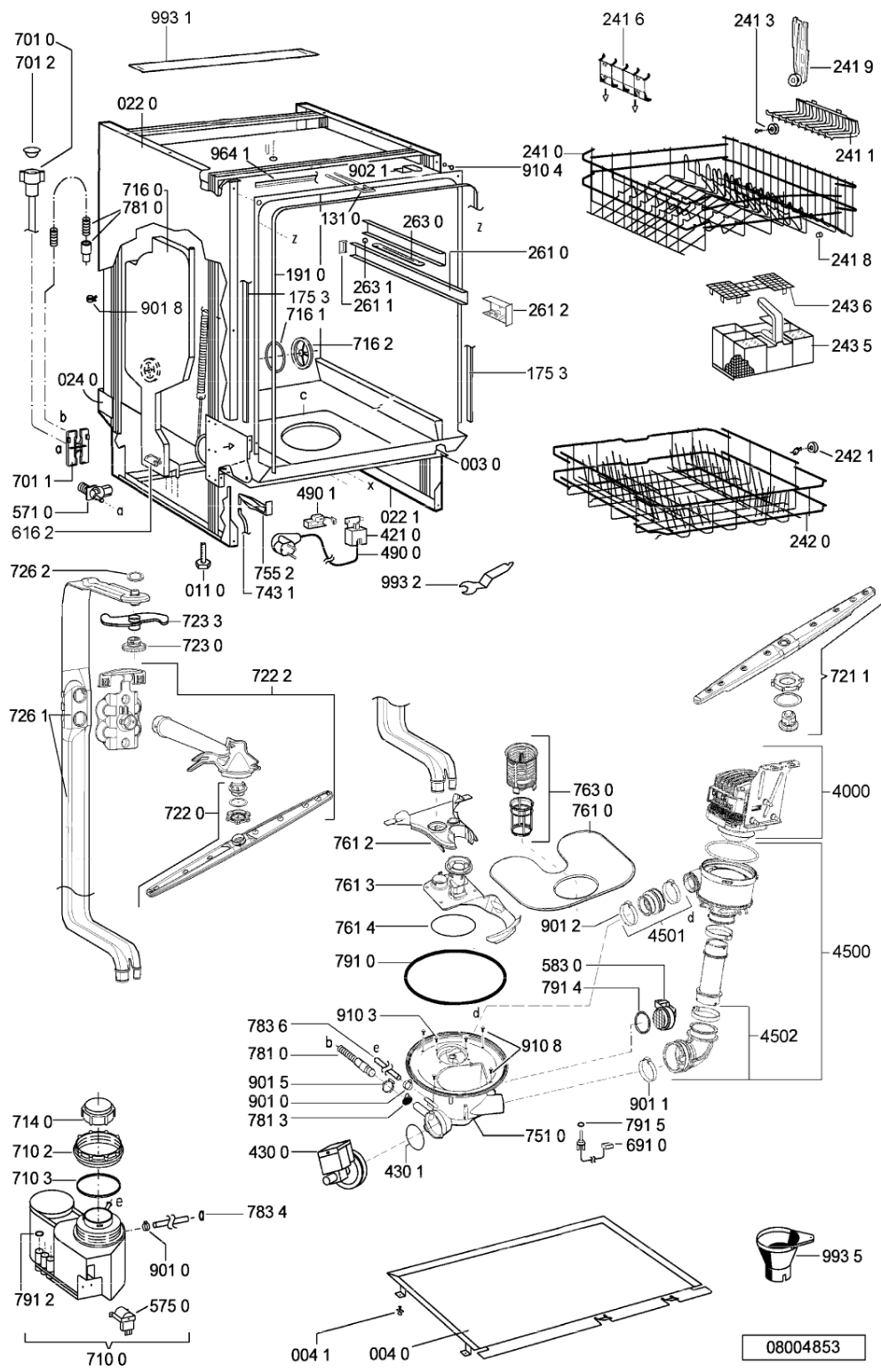
Bauknecht

i INDESIT

LA PRESENTE DOCUMENTAZIONE SI RIVOLGE SOLO A TECNICI QUALIFICATI CHE SONO A CONOSCENZA DELLE RISPETTIVE NORME DI SICUREZZA. SOGGETTA A MODIFICHE

WHR00563

Tavole



WHR00563

Lista

Ricambi

Rif.	Cod.Ricam	Dal S/N	Al S/N	Sostituto	Descrizione	Notizia	Codice
003 0	481244011455 (C00328008)				traversa ant vasca		
004 0	481244011463 (C00317159)				base raccoglig. raccogligocce		
004 1	481240118402 (C00317898)				supporto base raccoglig.		
011 0	481250518418 (C00311544)				piedino regolabile		
022 0	481244011477 (C00328015)			1 x 481244011467 (C00316509)	fianco		
022 1	481244011476 (C00328014)			1 x 481244011466 (C00316507)	fianco destro		
024 0	C00328012				panel rear		
040 1	481241718774 (C00312272)				cerniera porta sinistra		
040 2	481241718773 (C00312358)				cerniera porta destra		
044 0	481249238362 (C00311639)				molla tensione porta		
047 0	481240448746 (C00311044)				blocchetto frizione porta		
047 1	481240118707 (C00311072)				banda scorrimento		
047 2	481240468023 (C00311951)				aggancio molla porta		
053 0	481244089138 (C00328410)				zoccolo (lamiera)		
103 0	481244011465 (C00328011)				porta esterna da incasso		
105 0	481240448611 (C00311337)				piastrina fiss. pannello		

105 2	C00317078		clip
120 0	481244011578 (C00328045)	1 x 481244011718 (C00314067)	controporta
120 1	481244011454 (C00328007)		traversa inf. porta
130 0	481241758398 (C00311942)		blocchetto chius.porta cpl
131 0	481240118416 (C00314010)		gancio chiusura porta
175 3	481246668867 (C00330945)		guarnizione laterale vasca
191 0	481246668564 (C00311041)		guarnizione porta
192 0	481246668467 (C00311260)		guarnizione inf paraonda
192 0	481246668912 (C00313059)		guarnizione porta inferiore (tcp)
241 0	C00330027		basket upper straight
241 1	481245819264 (C00314727)		supporto tazzine corto
241 3	481252888068 (C00315034)	1 x 481252888113 (C00312273)	ruota cestello superio
241 6	481245818979 (C00330025)	1 x 481231019011 (C00327347)	supporto bicchieri
241 8	481246668848 (C00311091)		distanziale vbl10809 2p.
241 9	481252888101 (C00317116)	1 x 481252888117 (C00311550)	ruota
242 0	481231028134 (C00313639)	1 x 481231028388 (C00313649)	cestello inferiore ass.
242 1	481252888069 (C00314772)	1 x 481252888112 (C00311316)	ruota cestello inferio
243 5	481231038897 (C00311331)	1 x 484000008561 (C00380125)	cestello posate grande
243 6	C00330076		grille wh

WHR00563

Lista

Ricambi

Rif.	Cod.Ricam	Dal S/N	Al S/N	Sostituto	Descrizione	Notizia	Codice
261 0	481246279831 (C00311448)			1 x 481072658781 (C00312259)	guida cestello sup.		
261 1	481246279768 (C00311245)				attestatura poster. guida		
261 2	481246279902 (C00315927)			1 x 481010604351 (C00319600)	cappuccio		
263 0	481952018013 (C00311960)			1 x 481010441532 (C00311541)	piastrina cuscinetto guida		
263 1	481231048026 (C00311847)				service kit		
301 0	481245373488 (C00315767)				mascherina bianca		
303 1	481246038161 (C00315837)				sottomaniglia bianca		
305 1	481950218241 (C00333202)				vite in plastica		
305 2	481950518191 (C00333238)				dado vite in plastica		
305 3	481244010772 (C00316321)			1 x 481072514221 (C00345055)	listello regol.5mm bianco		
305 4	481244010773 (C00327956)			1 x 481072514221 (C00345055)	listello regol.10mm bianco		
331 0	481241359177 (C00318443)				manopola programmi bianca		
332 0	481241029187 (C00329288)				tasto on/off bianco		
332 3	481241029184 (C00329286)				tasto bianco		
350 2	481238128078 (C00328857)				spia avvio ritardato		
400 0	481236158478 (C00313064)			1 x 480140102396 (C00311131)	motore		

421 0	481212118276 (C00311367)	1 x 481010807672 (C00381528)	filtro interf.
430 0	481236018558 (C00311158)		pompa draining - 72894 - rohs
430 1	481246668689 (C00317755)		guarnizione pompa scar
450 0	481225928927 (C00313232)	1 x 481010518499 (C00311128)	resistenza
450 1	481231028357 (C00314620)		kit raccordo di scarico (vsm)
450 2	481231028358 (C00319992)		kit raccordo resistenza pompa (vsm)
480 0	481232128424 (C00312437)		cablaggio
480 3	481240118418 (C00311946)	1 x 480140100687 (C00311055)	protezione cablaggio porta
490 0	481232118049 (C00314874)	1 x 481010729805 (C00326369)	cavo alimentaz.
490 1	C00313305 (488000313305)	1 x 481232128367 (C00309418)	strain relief
521 0	481221838336 (C00311626)		scheda control programmi (ucb)
521 0	481221838363 (C00312197)	1 x 480140102482 (C00311188)	scheda control
521 8	481253078066 (C00314532)		asse manopola
571 0	481228128462 (C00311288)		valvola
575 0	481228128459 (C00317959)	1 x 481231019146 (C00314610)	rigeneratore
583 0	481227128556 (C00310988)		interruttore 327000000
616 1	481227158184 (C00319599)	1 x 480131000162 (C00311147)	contatto reed spia brill.
616 2	481231019147 (C00311116)		kit contact reed
621 0	481227618495 (C00311983)		interruttore avvio, 2 pole

WHR00563

Lista

Ricambi

Rif.	Cod.Ricam	Dal S/N	Al S/N	Sostituto	Descrizione	Notizia	Codice
633 0	481227138488 (C00319289)			1 x 481241758398 (C00311942)	microinterrutt. porta		
680 0	481241868371 (C00311789)			1 x 480131000162 (C00311147)	distributore		
680 1	481246668495 (C00314550)			1 x 480131000162 (C00311147)	guarnizione dosatore		
680 3	481244011209 (C00327991)			1 x 480131000162 (C00311147)	comando serrand 442300.xx		
681 1	481246668497 (C00313952)			1 x 480131000162 (C00311147)	guarnizione sportello sk 5244.04.04		
681 2	481244018975 (C00316126)			1 x 480131000162 (C00311147)	sportello detersivo pr		
682 0	481246668496 (C00319741)			1 x 480131000162 (C00311147)	guarnizione sportello		
691 0	481228268051 (C00311048)				resistenza ntc		
701 0	C00317134				hose inlet 3/8z cpl.; 3/8z cpl. 5m		
701 0	481953028931 (C00333290)				60bars 90# wrc,vde, imq straight/curve		
701 1	481231018302 (C00319991)				fissatubi		
701 2	482248050159 (C00318772)				filtro +guarn.tubo carico		
710 0	481241868372 (C00312413)				monoblocco decalcific.		
710 2	481231038896 (C00316961)				ghiera fiss. monoblocco		
710 3	481946669562 (C00315128)			1 x 480140100416 (C00322603)	guarnizione monoblocco		
714 0	481246279906 (C00312631)				coper.serratura gr.10809		

716 0	481241868368 (C00310997)		camera ingresso sk 5250.10.0
716 1	481246668475 (C00315959)	1 x 480140102392 (C00311825)	guarnizione camera acqua
716 2	481246278994 (C00311305)		coperchio sfiato camera
721 1	481236068689 (C00311132)		spruzzatore
722 0	C00312314		spray arm upper wh; upper wh
722 2	481236068349 (C00312995)	1 x 481010555121 (C00310974)	spruzzatore
723 0	481236068691 (C00312540)	1 x 481010413628 (C00313725)	spruzzatore
723 3	481236068692 (C00313456)		spruzzatore doccetta sup.
726 1	481253029331 (C00313019)		tubo - sb 481271840196
726 2	481250518208 (C00314925)		dado fissaggio doccetta
743 1	481253028102 (C00314290)		tubetto drenaggio
751 0	481241818338 (C00315536)		pozzetto inf. vasca
755 2	481253048148 (C00332503)		leccarda troppopieno v
761 0	481248058122 (C00313265)	1 x 481010604843 (C00324987)	filtro vasca
761 2	481241818337 (C00311695)		coperchio filtro vasca
761 3	481241818341 (C00311568)	1 x 480140102074 (C00310990)	coperchio inf.
761 4	481253058141 (C00311339)		guarniz.anello
763 0	481248058363 (C00313492)	1 x 481010595922 (C00324914)	filtro
781 0	481253029113 (C00311031)		tubo scarico

WHR00563

Lista

Ricambi

Rif.	Cod.Ricam	Dal S/N	Al S/N	Sostituto	Descrizione	Notizia	Codice
781 3	481228128417 (C00317931)				valvola non ritorno		
783 4	481253028888 (C00314292)				tubo raccordo elettrov./decalc.		
783 6	481253028796 (C00332409)			1 x 481253028824 (C00345185)	tubetto racc. 10x3x180+10		
791 0	481253268099 (C00313003)				guarnizione pozzetto		
791 2	481253058093 (C00312677)			1 x 480140102389 (C00313077)	guarnizione camera acq sk 5199 01 4		
791 4	481246668503 (C00319745)				guarnizione inter.memb		
791 5	481246668504 (C00330909)				guarnizione sonda ntc		
900 1	481231028319 (C00327389)				staffa set		
901 0	481240118709 (C00311521)				fascetta tubo s10-16/9-c7w1		
901 1	481240118708 (C00311510)				fascetta 050,0		
901 2	481240118705 (C00312178)				fascetta 033,1		
901 3	481240118806 (C00315377)				fascetta 47,0 mm		
901 5	481240148588 (C00311821)				fascetta 028,6		
901 8	481240118711 (C00328917)				fascetta tubo 25-29		
902 1	481246678015 (C00330973)				staffa aggancio mobile		
902 2	481240478241 (C00329172)				inserto zoccolo		

904 4	481246279659 (C00319579)		coper.serratura foro
910 1	481250218394 (C00311881)		vite controporta 3,5x17-h
910 2	481250218363 (C00316659)		vite 4,0x12-h
910 3	481250218527 (C00332082)		vite 4x15 t20
910 4	481250218743 (C00332118)	1 x 481250218741 (C00332116)	vite m3,5x8tc star
910 5	481250218739 (C00318399)		vite 3,5x8 tx15
910 7	481250218397 (C00314887)		vite inox a2 m 5x14 tx20
910 8	481250218389 (C00345781)		vite nera 5x20
910 9	481240118706 (C00314583)		vite 2,5x15-h
964 1	481246668573 (C00330914)		guarnizione sup. vasca, grigio
993 1	481246678388 (C00319875)		foglio protezione vapori
993 2	481240448753 (C00329037)		chiave regolazione piedini
993 5	482253280216 (C00335151)	1 x 481010604844 (C00324988)	imbuto carico sale
999	C00349487		service manual whp
999	C00349489		service manual whp
999	C00349490		service manual whp
999	C00349486		service manual whp
999	C00349485		service manual whp
999	C00349484		service manual whp

WHR00563

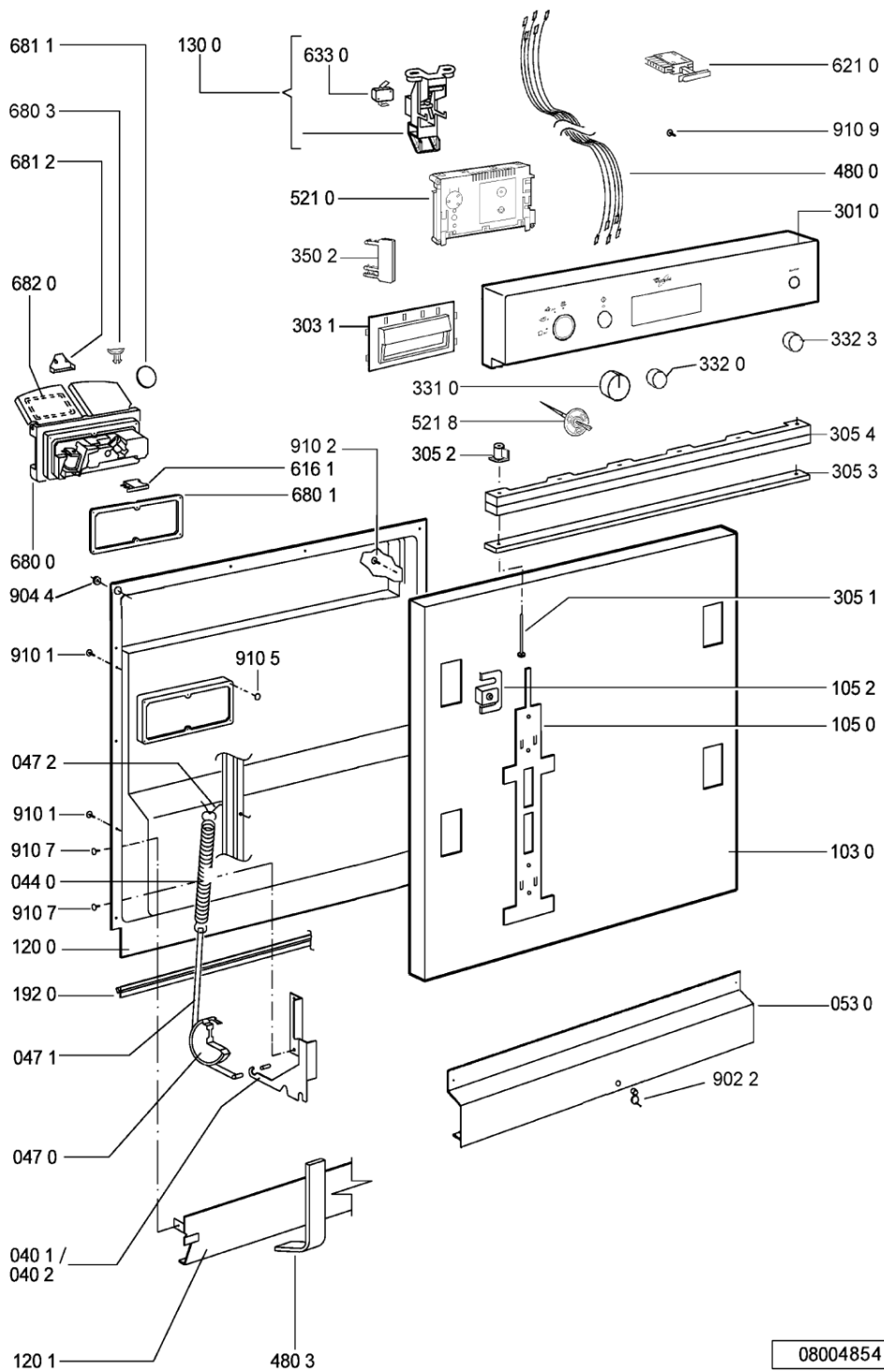
Lista

Ricambi

Rif.	Cod.Ricam	Dal S/N	Al S/N	Sostituto	Descrizione	Notizia	Codice
999	C00349488				service manual whp		
999	C00349482				service manual whp		
999	C00349481				service manual whp		
999	C00349480				service manual whp		
999	C00349479				service manual whp		
999	C00349478				service manual whp		
999	C00349477				service manual whp		
999	C00349483				service manual whp		

WHR00564

Tavole



08004854

WHR00564

Lista

Ricambi

Rif.	Cod.Ricam	Dal S/N	Al S/N	Sostituto	Descrizione	Notizia	Codice
003 0	481244011455 (C00328008)				traversa ant vasca		
004 0	481244011463 (C00317159)				base raccoglig. raccogligocce		
004 1	481240118402 (C00317898)				supporto base raccoglig.		
011 0	481250518418 (C00311544)				piedino regolabile		
022 0	481244011477 (C00328015)			1 x 481244011467 (C00316509)	fianco		
022 1	481244011476 (C00328014)			1 x 481244011466 (C00316507)	fianco destro		
024 0	C00328012				panel rear		
040 1	481241718774 (C00312272)				cerniera porta sinistra		
040 2	481241718773 (C00312358)				cerniera porta destra		
044 0	481249238362 (C00311639)				molla tensione porta		
047 0	481240448746 (C00311044)				blocchetto frizione porta		
047 1	481240118707 (C00311072)				banda scorrimento		
047 2	481240468023 (C00311951)				aggancio molla porta		
053 0	481244089138 (C00328410)				zoccolo (lamiera)		
103 0	481244011465 (C00328011)				porta esterna da incasso		
105 0	481240448611 (C00311337)				piastrina fiss. pannello		

105 2	C00317078		clip
120 0	481244011578 (C00328045)	1 x 481244011718 (C00314067)	controporta
120 1	481244011454 (C00328007)		traversa inf. porta
130 0	481241758398 (C00311942)		blocchetto chius.porta cpl
131 0	481240118416 (C00314010)		gancio chiusura porta
175 3	481246668867 (C00330945)		guarnizione laterale vasca
191 0	481246668564 (C00311041)		guarnizione porta
192 0	481246668467 (C00311260)		guarnizione inf paraonda
192 0	481246668912 (C00313059)		guarnizione porta inferiore (tcp)
241 0	C00330027		basket upper straight
241 1	481245819264 (C00314727)		supporto tazzine corto
241 3	481252888068 (C00315034)	1 x 481252888113 (C00312273)	ruota cestello superio
241 6	481245818979 (C00330025)	1 x 481231019011 (C00327347)	supporto bicchieri
241 8	481246668848 (C00311091)		distanziale vbl10809 2p.
241 9	481252888101 (C00317116)	1 x 481252888117 (C00311550)	ruota
242 0	481231028134 (C00313639)	1 x 481231028388 (C00313649)	cestello inferiore ass.
242 1	481252888069 (C00314772)	1 x 481252888112 (C00311316)	ruota cestello inferio
243 5	481231038897 (C00311331)	1 x 484000008561 (C00380125)	cestello posate grande
243 6	C00330076		grille wh

WHR00564

Lista

Ricambi

Rif.	Cod.Ricam	Dal S/N	Al S/N	Sostituto	Descrizione	Notizia	Codice
261 0	481246279831 (C00311448)			1 x 481072658781 (C00312259)	guida cestello sup.		
261 1	481246279768 (C00311245)				attestatura poster. guida		
261 2	481246279902 (C00315927)			1 x 481010604351 (C00319600)	cappuccio		
263 0	481952018013 (C00311960)			1 x 481010441532 (C00311541)	piastrina cuscinetto guida		
263 1	481231048026 (C00311847)				service kit		
301 0	481245373488 (C00315767)				mascherina bianca		
303 1	481246038161 (C00315837)				sottomaniglia bianca		
305 1	481950218241 (C00333202)				vite in plastica		
305 2	481950518191 (C00333238)				dado vite in plastica		
305 3	481244010772 (C00316321)			1 x 481072514221 (C00345055)	listello regol.5mm bianco		
305 4	481244010773 (C00327956)			1 x 481072514221 (C00345055)	listello regol.10mm bianco		
331 0	481241359177 (C00318443)				manopola programmi bianca		
332 0	481241029187 (C00329288)				tasto on/off bianco		
332 3	481241029184 (C00329286)				tasto bianco		
350 2	481238128078 (C00328857)				spia avvio ritardato		
400 0	481236158478 (C00313064)			1 x 480140102396 (C00311131)	motore		

421 0	481212118276 (C00311367)	1 x 481010807672 (C00381528)	filtro interf.
430 0	481236018558 (C00311158)		pompa draining - 72894 - rohs
430 1	481246668689 (C00317755)		guarnizione pompa scar
450 0	481225928927 (C00313232)	1 x 481010518499 (C00311128)	resistenza
450 1	481231028357 (C00314620)		kit raccordo di scarico (vsm)
450 2	481231028358 (C00319992)		kit raccordo resistenza pompa (vsm)
480 0	481232128424 (C00312437)		cablaggio
480 3	481240118418 (C00311946)	1 x 480140100687 (C00311055)	protezione cablaggio porta
490 0	481232118049 (C00314874)	1 x 481010729805 (C00326369)	cavo alimentaz.
490 1	C00313305 (488000313305)	1 x 481232128367 (C00309418)	strain relief
521 0	481221838336 (C00311626)		scheda control programmi (ucb)
521 0	481221838363 (C00312197)	1 x 480140102482 (C00311188)	scheda control
521 8	481253078066 (C00314532)		asse manopola
571 0	481228128462 (C00311288)		valvola
575 0	481228128459 (C00317959)	1 x 481231019146 (C00314610)	rigeneratore
583 0	481227128556 (C00310988)		interruttore 327000000
616 1	481227158184 (C00319599)	1 x 480131000162 (C00311147)	contatto reed spia brill.
616 2	481231019147 (C00311116)		kit contact reed
621 0	481227618495 (C00311983)		interruttore avvio, 2 pole

WHR00564

Lista

Ricambi

Rif.	Cod.Ricam	Dal S/N	Al S/N	Sostituto	Descrizione	Notizia	Codice
633 0	481227138488 (C00319289)			1 x 481241758398 (C00311942)	microinterrutt. porta		
680 0	481241868371 (C00311789)			1 x 480131000162 (C00311147)	distributore		
680 1	481246668495 (C00314550)			1 x 480131000162 (C00311147)	guarnizione dosatore		
680 3	481244011209 (C00327991)			1 x 480131000162 (C00311147)	comando serrand 442300.xx		
681 1	481246668497 (C00313952)			1 x 480131000162 (C00311147)	guarnizione sportello sk 5244.04.04		
681 2	481244018975 (C00316126)			1 x 480131000162 (C00311147)	sportello detersivo pr		
682 0	481246668496 (C00319741)			1 x 480131000162 (C00311147)	guarnizione sportello		
691 0	481228268051 (C00311048)				resistenza ntc		
701 0	481953028931 (C00333290)				60bars 90# wrc,vde, imq straight/curve		
701 0	C00317134				hose inlet 3/8z cpl.; 3/8z cpl. 5m		
701 1	481231018302 (C00319991)				fissatubi		
701 2	482248050159 (C00318772)				filtro +guarn.tubo carico		
710 0	481241868372 (C00312413)				monoblocco decalcific.		
710 2	481231038896 (C00316961)				ghiera fiss. monoblocco		
710 3	481946669562 (C00315128)			1 x 480140100416 (C00322603)	guarnizione monoblocco		
714 0	481246279906 (C00312631)				coper.serratura gr.10809		

716 0	481241868368 (C00310997)		camera ingresso sk 5250.10.0
716 1	481246668475 (C00315959)	1 x 480140102392 (C00311825)	guarnizione camera acqua
716 2	481246278994 (C00311305)		coperchio sfiato camera
721 1	481236068689 (C00311132)		spruzzatore
722 0	C00312314		spray arm upper wh; upper wh
722 2	481236068349 (C00312995)	1 x 481010555121 (C00310974)	spruzzatore
723 0	481236068691 (C00312540)	1 x 481010413628 (C00313725)	spruzzatore
723 3	481236068692 (C00313456)		spruzzatore doccetta sup.
726 1	481253029331 (C00313019)		tubo - sb 481271840196
726 2	481250518208 (C00314925)		dado fissaggio doccetta
743 1	481253028102 (C00314290)		tubetto drenaggio
751 0	481241818338 (C00315536)		pozzetto inf. vasca
755 2	481253048148 (C00332503)		leccarda troppopieno v
761 0	481248058122 (C00313265)	1 x 481010604843 (C00324987)	filtro vasca
761 2	481241818337 (C00311695)		coperchio filtro vasca
761 3	481241818341 (C00311568)	1 x 480140102074 (C00310990)	coperchio inf.
761 4	481253058141 (C00311339)		guarniz.anello
763 0	481248058363 (C00313492)	1 x 481010595922 (C00324914)	filtro
781 0	481253029113 (C00311031)		tubo scarico

WHR00564

Lista

Ricambi

Rif.	Cod.Ricam	Dal S/N	Al S/N	Sostituto	Descrizione	Notizia	Codice
781 3	481228128417 (C00317931)				valvola non ritorno		
783 4	481253028888 (C00314292)				tubo raccordo elettrov./decalc.		
783 6	481253028796 (C00332409)			1 x 481253028824 (C00345185)	tubetto racc. 10x3x180+10		
791 0	481253268099 (C00313003)				guarnizione pozzetto		
791 2	481253058093 (C00312677)			1 x 480140102389 (C00313077)	guarnizione camera acq sk 5199 01 4		
791 4	481246668503 (C00319745)				guarnizione inter.memb		
791 5	481246668504 (C00330909)				guarnizione sonda ntc		
900 1	481231028319 (C00327389)				staffa set		
901 0	481240118709 (C00311521)				fascetta tubo s10-16/9-c7w1		
901 1	481240118708 (C00311510)				fascetta 050,0		
901 2	481240118705 (C00312178)				fascetta 033,1		
901 3	481240118806 (C00315377)				fascetta 47,0 mm		
901 5	481240148588 (C00311821)				fascetta 028,6		
901 8	481240118711 (C00328917)				fascetta tubo 25-29		
902 1	481246678015 (C00330973)				staffa aggancio mobile		
902 2	481240478241 (C00329172)				inserto zoccolo		

904 4	481246279659 (C00319579)		coper.serratura foro
910 1	481250218394 (C00311881)		vite controporta 3,5x17-h
910 2	481250218363 (C00316659)		vite 4,0x12-h
910 3	481250218527 (C00332082)		vite 4x15 t20
910 4	481250218743 (C00332118)	1 x 481250218741 (C00332116)	vite m3,5x8tc star
910 5	481250218739 (C00318399)		vite 3,5x8 tx15
910 7	481250218397 (C00314887)		vite inox a2 m 5x14 tx20
910 8	481250218389 (C00345781)		vite nera 5x20
910 9	481240118706 (C00314583)		vite 2,5x15-h
964 1	481246668573 (C00330914)		guarnizione sup. vasca, grigio
993 1	481246678388 (C00319875)		foglio protezione vapori
993 2	481240448753 (C00329037)		chiave regolazione piedini
993 5	482253280216 (C00335151)	1 x 481010604844 (C00324988)	imbuto carico sale

WHR00565

Lista

Ricambi

Rif.	Cod.Ricam	Dal S/N	Al S/N	Sostituto	Descrizione	Notizia	Codice
003 0	481244011455 (C00328008)				traversa ant vasca		
004 0	481244011463 (C00317159)				base raccoglig. raccogligocce		
004 1	481240118402 (C00317898)				supporto base raccoglig.		
011 0	481250518418 (C00311544)				piedino regolabile		
022 0	481244011477 (C00328015)			1 x 481244011467 (C00316509)	fianco		
022 1	481244011476 (C00328014)			1 x 481244011466 (C00316507)	fianco destro		
024 0	C00328012				panel rear		
040 1	481241718774 (C00312272)				cerniera porta sinistra		
040 2	481241718773 (C00312358)				cerniera porta destra		
044 0	481249238362 (C00311639)				molla tensione porta		
047 0	481240448746 (C00311044)				blocchetto frizione porta		
047 1	481240118707 (C00311072)				banda scorrimento		
047 2	481240468023 (C00311951)				aggancio molla porta		
053 0	481244089138 (C00328410)				zoccolo (lamiera)		
103 0	481244011465 (C00328011)				porta esterna da incasso		
105 0	481240448611 (C00311337)				piastrina fiss. pannello		

105 2	C00317078		clip
120 0	481244011578 (C00328045)	1 x 481244011718 (C00314067)	controporta
120 1	481244011454 (C00328007)		traversa inf. porta
130 0	481241758398 (C00311942)		blocchetto chius.porta cpl
131 0	481240118416 (C00314010)		gancio chiusura porta
175 3	481246668867 (C00330945)		guarnizione laterale vasca
191 0	481246668564 (C00311041)		guarnizione porta
192 0	481246668467 (C00311260)		guarnizione inf paraonda
192 0	481246668912 (C00313059)		guarnizione porta inferiore (tcp)
241 0	C00330027		basket upper straight
241 1	481245819264 (C00314727)		supporto tazzine corto
241 3	481252888068 (C00315034)	1 x 481252888113 (C00312273)	ruota cestello superio
241 6	481245818979 (C00330025)	1 x 481231019011 (C00327347)	supporto bicchieri
241 8	481246668848 (C00311091)		distanziale vbl10809 2p.
241 9	481252888101 (C00317116)	1 x 481252888117 (C00311550)	ruota
242 0	481231028134 (C00313639)	1 x 481231028388 (C00313649)	cestello inferiore ass.
242 1	481252888069 (C00314772)	1 x 481252888112 (C00311316)	ruota cestello inferio
243 5	481231038897 (C00311331)	1 x 484000008561 (C00380125)	cestello posate grande
243 6	C00330076		grille wh

WHR00565

Lista

Ricambi

Rif.	Cod.Ricam	Dal S/N	Al S/N	Sostituto	Descrizione	Notizia	Codice
261 0	481246279831 (C00311448)			1 x 481072658781 (C00312259)	guida cestello sup.		
261 1	481246279768 (C00311245)				attestatura poster. guida		
261 2	481246279902 (C00315927)			1 x 481010604351 (C00319600)	cappuccio		
263 0	481952018013 (C00311960)			1 x 481010441532 (C00311541)	piastrina cuscinetto guida		
263 1	481231048026 (C00311847)				service kit		
301 0	481245373488 (C00315767)				mascherina bianca		
303 1	481246038161 (C00315837)				sottomaniglia bianca		
305 1	481950218241 (C00333202)				vite in plastica		
305 2	481950518191 (C00333238)				dado vite in plastica		
305 3	481244010772 (C00316321)			1 x 481072514221 (C00345055)	listello regol.5mm bianco		
305 4	481244010773 (C00327956)			1 x 481072514221 (C00345055)	listello regol.10mm bianco		
331 0	481241359177 (C00318443)				manopola programmi bianca		
332 0	481241029187 (C00329288)				tasto on/off bianco		
332 3	481241029184 (C00329286)				tasto bianco		
350 2	481238128078 (C00328857)				spia avvio ritardato		
400 0	481236158478 (C00313064)			1 x 480140102396 (C00311131)	motore		

421 0	481212118276 (C00311367)	1 x 481010807672 (C00381528)	filtro interf.
430 0	481236018558 (C00311158)		pompa draining - 72894 - rohs
430 1	481246668689 (C00317755)		guarnizione pompa scar
450 0	481225928927 (C00313232)	1 x 481010518499 (C00311128)	resistenza
450 1	481231028357 (C00314620)		kit raccordo di scarico (vsm)
450 2	481231028358 (C00319992)		kit raccordo resistenza pompa (vsm)
480 0	481232128424 (C00312437)		cablaggio
480 3	481240118418 (C00311946)	1 x 480140100687 (C00311055)	protezione cablaggio porta
490 0	481232118049 (C00314874)	1 x 481010729805 (C00326369)	cavo alimentaz.
490 1	C00313305 (488000313305)	1 x 481232128367 (C00309418)	strain relief
521 0	481221838336 (C00311626)		scheda control programmi (ucb)
521 0	481221838363 (C00312197)	1 x 480140102482 (C00311188)	scheda control
521 8	481253078066 (C00314532)		asse manopola
571 0	481228128462 (C00311288)		valvola
575 0	481228128459 (C00317959)	1 x 481231019146 (C00314610)	rigeneratore
583 0	481227128556 (C00310988)		interruttore 327000000
616 1	481227158184 (C00319599)	1 x 480131000162 (C00311147)	contatto reed spia brill.
616 2	481231019147 (C00311116)		kit contact reed
621 0	481227618495 (C00311983)		interruttore avvio, 2 pole

WHR00565

Lista

Ricambi

Rif.	Cod.Ricam	Dal S/N	Al S/N	Sostituto	Descrizione	Notizia	Codice
633 0	481227138488 (C00319289)			1 x 481241758398 (C00311942)	microinterrutt. porta		
680 0	481241868371 (C00311789)			1 x 480131000162 (C00311147)	distributore		
680 1	481246668495 (C00314550)			1 x 480131000162 (C00311147)	guarnizione dosatore		
680 3	481244011209 (C00327991)			1 x 480131000162 (C00311147)	comando serrand 442300.xx		
681 1	481246668497 (C00313952)			1 x 480131000162 (C00311147)	guarnizione sportello sk 5244.04.04		
681 2	481244018975 (C00316126)			1 x 480131000162 (C00311147)	sportello detersivo pr		
682 0	481246668496 (C00319741)			1 x 480131000162 (C00311147)	guarnizione sportello		
691 0	481228268051 (C00311048)				resistenza ntc		
701 0	481953028931 (C00333290)				60bars 90# wrc,vde, imq straight/curve		
701 0	C00317134				hose inlet 3/8z cpl.; 3/8z cpl. 5m		
701 1	481231018302 (C00319991)				fissatubi		
701 2	482248050159 (C00318772)				filtro +guarn.tubo carico		
710 0	481241868372 (C00312413)				monoblocco decalcific.		
710 2	481231038896 (C00316961)				ghiera fiss. monoblocco		
710 3	481946669562 (C00315128)			1 x 480140100416 (C00322603)	guarnizione monoblocco		
714 0	481246279906 (C00312631)				coper.serratura gr.10809		

716 0	481241868368 (C00310997)		camera ingresso sk 5250.10.0
716 1	481246668475 (C00315959)	1 x 480140102392 (C00311825)	guarnizione camera acqua
716 2	481246278994 (C00311305)		coperchio sfiato camera
721 1	481236068689 (C00311132)		spruzzatore
722 0	C00312314		spray arm upper wh; upper wh
722 2	481236068349 (C00312995)	1 x 481010555121 (C00310974)	spruzzatore
723 0	481236068691 (C00312540)	1 x 481010413628 (C00313725)	spruzzatore
723 3	481236068692 (C00313456)		spruzzatore doccetta sup.
726 1	481253029331 (C00313019)		tubo - sb 481271840196
726 2	481250518208 (C00314925)		dado fissaggio doccetta
743 1	481253028102 (C00314290)		tubetto drenaggio
751 0	481241818338 (C00315536)		pozzetto inf. vasca
755 2	481253048148 (C00332503)		leccarda troppopieno v
761 0	481248058122 (C00313265)	1 x 481010604843 (C00324987)	filtro vasca
761 2	481241818337 (C00311695)		coperchio filtro vasca
761 3	481241818341 (C00311568)	1 x 480140102074 (C00310990)	coperchio inf.
761 4	481253058141 (C00311339)		guarniz.anello
763 0	481248058363 (C00313492)	1 x 481010595922 (C00324914)	filtro
781 0	481253029113 (C00311031)		tubo scarico

WHR00565

Lista

Ricambi

Rif.	Cod.Ricam	Dal S/N	Al S/N	Sostituto	Descrizione	Notizia	Codice
781 3	481228128417 (C00317931)				valvola non ritorno		
783 4	481253028888 (C00314292)				tubo raccordo elettrov./decalc.		
783 6	481253028796 (C00332409)			1 x 481253028824 (C00345185)	tubetto racc. 10x3x180+10		
791 0	481253268099 (C00313003)				guarnizione pozzetto		
791 2	481253058093 (C00312677)			1 x 480140102389 (C00313077)	guarnizione camera acq sk 5199 01 4		
791 4	481246668503 (C00319745)				guarnizione inter.memb		
791 5	481246668504 (C00330909)				guarnizione sonda ntc		
900 1	481231028319 (C00327389)				staffa set		
901 0	481240118709 (C00311521)				fascetta tubo s10-16/9-c7w1		
901 1	481240118708 (C00311510)				fascetta 050,0		
901 2	481240118705 (C00312178)				fascetta 033,1		
901 3	481240118806 (C00315377)				fascetta 47,0 mm		
901 5	481240148588 (C00311821)				fascetta 028,6		
901 8	481240118711 (C00328917)				fascetta tubo 25-29		
902 1	481246678015 (C00330973)				staffa aggancio mobile		
902 2	481240478241 (C00329172)				inserto zoccolo		

904 4	481246279659 (C00319579)		coper.serratura foro
910 1	481250218394 (C00311881)		vite controporta 3,5x17-h
910 2	481250218363 (C00316659)		vite 4,0x12-h
910 3	481250218527 (C00332082)		vite 4x15 t20
910 4	481250218743 (C00332118)	1 x 481250218741 (C00332116)	vite m3,5x8tc star
910 5	481250218739 (C00318399)		vite 3,5x8 tx15
910 7	481250218397 (C00314887)		vite inox a2 m 5x14 tx20
910 8	481250218389 (C00345781)		vite nera 5x20
910 9	481240118706 (C00314583)		vite 2,5x15-h
964 1	481246668573 (C00330914)		guarnizione sup. vasca, grigio
993 1	481246678388 (C00319875)		foglio protezione vapori
993 2	481240448753 (C00329037)		chiave regolazione piedini
993 5	482253280216 (C00335151)	1 x 481010604844 (C00324988)	imbuto carico sale

WHR00566

Tavole

Test procedure for SERVICE-TEST-PROGRAM Point dishwashers appliances with and without 7 Segment Display and an Integrated Board.

Switch on the appliance.

1. If there is a defective component indicated, open up the control board (CB).
2. Check the component.
Unplug the indicated component from the control board (CB) and check it by using an ohmmeter.
If the resistance is not correct, check the cables to the component and check the component itself.
3. Visually check the control board (CB).
4. At the end of the repair start the appliance and delete the failure (press in the start button for more the 1.5 sec). After this, start the test program again to see that the failure is solved.

More details: see following pages.

Attention:

Danger of short circuit. Short circuits on components can damage the control board (CB).

If electronic boards are wet, do not switch the appliance on.

To check the appliance, plug in the appliance.

Failures, which occurred during the program will be stored and indicated by flashing the start LED.

The failure will be indicated and can be related to the failure table.

To erase the failures, you must push the start button longer than 1.5 seconds.

The failures:

F1 NFC break

F9 continuous water inlet

are checked and indicated immediately after start of the program.

Therefore these failures have to be solved before starting the test program.

When these failures are not solved, the test program does not run.

The electrical components get their voltage via triac from the control board (CB). To test the voltage the voltmeter must be connected in parallel to the component (the component must be connected). If the component is disconnected, then the output voltage from the control board (CB) is reduced.

After starting a program this program is locked. That means neither by unplugging/switching off the appliance nor by setting to another program, the first set program cannot be changed.

Changing of the program is only possible by pushing the start button again for longer than 1.5 sec..

Attention: New service control boards start at first with the service test program. This test program is without back rinsing. Dangerous for overfilling the appliance, in case the appliance is not empty. By running the test program or another program a second time, the back rinsing will be carried out as usual.

4619 724 72701-1

WHR00566

Lista

Ricambi

Rif.	Cod.Ricam	Dal S/N	Al S/N	Sostituto	Descrizione	Notizia	Codice
003 0	481244011455 (C00328008)				traversa ant vasca		
004 0	481244011463 (C00317159)				base raccoglig. raccogligocce		
004 1	481240118402 (C00317898)				supporto base raccoglig.		
011 0	481250518418 (C00311544)				piedino regolabile		
022 0	481244011477 (C00328015)			1 x 481244011467 (C00316509)	fianco		
022 1	481244011476 (C00328014)			1 x 481244011466 (C00316507)	fianco destro		
024 0	C00328012				panel rear		
040 1	481241718774 (C00312272)				cerniera porta sinistra		
040 2	481241718773 (C00312358)				cerniera porta destra		
044 0	481249238362 (C00311639)				molla tensione porta		
047 0	481240448746 (C00311044)				blocchetto frizione porta		
047 1	481240118707 (C00311072)				banda scorrimento		
047 2	481240468023 (C00311951)				aggancio molla porta		
053 0	481244089138 (C00328410)				zoccolo (lamiera)		
103 0	481244011465 (C00328011)				porta esterna da incasso		
105 0	481240448611 (C00311337)				piastrina fiss. pannello		

105 2	C00317078		clip
120 0	481244011578 (C00328045)	1 x 481244011718 (C00314067)	controporta
120 1	481244011454 (C00328007)		traversa inf. porta
130 0	481241758398 (C00311942)		blocchetto chius.porta cpl
131 0	481240118416 (C00314010)		gancio chiusura porta
175 3	481246668867 (C00330945)		guarnizione laterale vasca
191 0	481246668564 (C00311041)		guarnizione porta
192 0	481246668467 (C00311260)		guarnizione inf paraonda
192 0	481246668912 (C00313059)		guarnizione porta inferiore (tcp)
241 0	C00330027		basket upper straight
241 1	481245819264 (C00314727)		supporto tazzine corto
241 3	481252888068 (C00315034)	1 x 481252888113 (C00312273)	ruota cestello superio
241 6	481245818979 (C00330025)	1 x 481231019011 (C00327347)	supporto bicchieri
241 8	481246668848 (C00311091)		distanziale vbl10809 2p.
241 9	481252888101 (C00317116)	1 x 481252888117 (C00311550)	ruota
242 0	481231028134 (C00313639)	1 x 481231028388 (C00313649)	cestello inferiore ass.
242 1	481252888069 (C00314772)	1 x 481252888112 (C00311316)	ruota cestello inferio
243 5	481231038897 (C00311331)	1 x 484000008561 (C00380125)	cestello posate grande
243 6	C00330076		grille wh

WHR00566

Lista

Ricambi

Rif.	Cod.Ricam	Dal S/N	Al S/N	Sostituto	Descrizione	Notizia	Codice
261 0	481246279831 (C00311448)			1 x 481072658781 (C00312259)	guida cestello sup.		
261 1	481246279768 (C00311245)				attestatura poster. guida		
261 2	481246279902 (C00315927)			1 x 481010604351 (C00319600)	cappuccio		
263 0	481952018013 (C00311960)			1 x 481010441532 (C00311541)	piastrina cuscinetto guida		
263 1	481231048026 (C00311847)				service kit		
301 0	481245373488 (C00315767)				mascherina bianca		
303 1	481246038161 (C00315837)				sottomaniglia bianca		
305 1	481950218241 (C00333202)				vite in plastica		
305 2	481950518191 (C00333238)				dado vite in plastica		
305 3	481244010772 (C00316321)			1 x 481072514221 (C00345055)	listello regol.5mm bianco		
305 4	481244010773 (C00327956)			1 x 481072514221 (C00345055)	listello regol.10mm bianco		
331 0	481241359177 (C00318443)				manopola programmi bianca		
332 0	481241029187 (C00329288)				tasto on/off bianco		
332 3	481241029184 (C00329286)				tasto bianco		
350 2	481238128078 (C00328857)				spia avvio ritardato		
400 0	481236158478 (C00313064)			1 x 480140102396 (C00311131)	motore		

421 0	481212118276 (C00311367)	1 x 481010807672 (C00381528)	filtro interf.
430 0	481236018558 (C00311158)		pompa draining - 72894 - rohs
430 1	481246668689 (C00317755)		guarnizione pompa scar
450 0	481225928927 (C00313232)	1 x 481010518499 (C00311128)	resistenza
450 1	481231028357 (C00314620)		kit raccordo di scarico (vsm)
450 2	481231028358 (C00319992)		kit raccordo resistenza pompa (vsm)
480 0	481232128424 (C00312437)		cablaggio
480 3	481240118418 (C00311946)	1 x 480140100687 (C00311055)	protezione cablaggio porta
490 0	481232118049 (C00314874)	1 x 481010729805 (C00326369)	cavo alimentaz.
490 1	C00313305 (488000313305)	1 x 481232128367 (C00309418)	strain relief
521 0	481221838336 (C00311626)		scheda control programmi (ucb)
521 0	481221838363 (C00312197)	1 x 480140102482 (C00311188)	scheda control
521 8	481253078066 (C00314532)		asse manopola
571 0	481228128462 (C00311288)		valvola
575 0	481228128459 (C00317959)	1 x 481231019146 (C00314610)	rigeneratore
583 0	481227128556 (C00310988)		interruttore 327000000
616 1	481227158184 (C00319599)	1 x 480131000162 (C00311147)	contatto reed spia brill.
616 2	481231019147 (C00311116)		kit contact reed
621 0	481227618495 (C00311983)		interruttore avvio, 2 pole

WHR00566

Lista

Ricambi

Rif.	Cod.Ricam	Dal S/N	Al S/N	Sostituto	Descrizione	Notizia	Codice
633 0	481227138488 (C00319289)			1 x 481241758398 (C00311942)	microinterrutt. porta		
680 0	481241868371 (C00311789)			1 x 480131000162 (C00311147)	distributore		
680 1	481246668495 (C00314550)			1 x 480131000162 (C00311147)	guarnizione dosatore		
680 3	481244011209 (C00327991)			1 x 480131000162 (C00311147)	comando serrand 442300.xx		
681 1	481246668497 (C00313952)			1 x 480131000162 (C00311147)	guarnizione sportello sk 5244.04.04		
681 2	481244018975 (C00316126)			1 x 480131000162 (C00311147)	sportello detersivo pr		
682 0	481246668496 (C00319741)			1 x 480131000162 (C00311147)	guarnizione sportello		
691 0	481228268051 (C00311048)				resistenza ntc		
701 0	481953028931 (C00333290)				60bars 90# wrc,vde, imq straight/curve		
701 0	C00317134				hose inlet 3/8z cpl.; 3/8z cpl. 5m		
701 1	481231018302 (C00319991)				fissatubi		
701 2	482248050159 (C00318772)				filtro +guarn.tubo carico		
710 0	481241868372 (C00312413)				monoblocco decalcific.		
710 2	481231038896 (C00316961)				ghiera fiss. monoblocco		
710 3	481946669562 (C00315128)			1 x 480140100416 (C00322603)	guarnizione monoblocco		
714 0	481246279906 (C00312631)				coper.serratura gr.10809		

716 0	481241868368 (C00310997)		camera ingresso sk 5250.10.0
716 1	481246668475 (C00315959)	1 x 480140102392 (C00311825)	guarnizione camera acqua
716 2	481246278994 (C00311305)		coperchio sfiato camera
721 1	481236068689 (C00311132)		spruzzatore
722 0	C00312314		spray arm upper wh; upper wh
722 2	481236068349 (C00312995)	1 x 481010555121 (C00310974)	spruzzatore
723 0	481236068691 (C00312540)	1 x 481010413628 (C00313725)	spruzzatore
723 3	481236068692 (C00313456)		spruzzatore doccetta sup.
726 1	481253029331 (C00313019)		tubo - sb 481271840196
726 2	481250518208 (C00314925)		dado fissaggio doccetta
743 1	481253028102 (C00314290)		tubetto drenaggio
751 0	481241818338 (C00315536)		pozzetto inf. vasca
755 2	481253048148 (C00332503)		leccarda troppopieno v
761 0	481248058122 (C00313265)	1 x 481010604843 (C00324987)	filtro vasca
761 2	481241818337 (C00311695)		coperchio filtro vasca
761 3	481241818341 (C00311568)	1 x 480140102074 (C00310990)	coperchio inf.
761 4	481253058141 (C00311339)		guarniz.anello
763 0	481248058363 (C00313492)	1 x 481010595922 (C00324914)	filtro
781 0	481253029113 (C00311031)		tubo scarico

WHR00566

Lista

Ricambi

Rif.	Cod.Ricam	Dal S/N	Al S/N	Sostituto	Descrizione	Notizia	Codice
781 3	481228128417 (C00317931)				valvola non ritorno		
783 4	481253028888 (C00314292)				tubo raccordo elettrov./decalc.		
783 6	481253028796 (C00332409)			1 x 481253028824 (C00345185)	tubetto racc. 10x3x180+10		
791 0	481253268099 (C00313003)				guarnizione pozzetto		
791 2	481253058093 (C00312677)			1 x 480140102389 (C00313077)	guarnizione camera acq sk 5199 01 4		
791 4	481246668503 (C00319745)				guarnizione inter.memb		
791 5	481246668504 (C00330909)				guarnizione sonda ntc		
900 1	481231028319 (C00327389)				staffa set		
901 0	481240118709 (C00311521)				fascetta tubo s10-16/9-c7w1		
901 1	481240118708 (C00311510)				fascetta 050,0		
901 2	481240118705 (C00312178)				fascetta 033,1		
901 3	481240118806 (C00315377)				fascetta 47,0 mm		
901 5	481240148588 (C00311821)				fascetta 028,6		
901 8	481240118711 (C00328917)				fascetta tubo 25-29		
902 1	481246678015 (C00330973)				staffa aggancio mobile		
902 2	481240478241 (C00329172)				inserto zoccolo		

904 4	481246279659 (C00319579)		coper.serratura foro
910 1	481250218394 (C00311881)		vite controporta 3,5x17-h
910 2	481250218363 (C00316659)		vite 4,0x12-h
910 3	481250218527 (C00332082)		vite 4x15 t20
910 4	481250218743 (C00332118)	1 x 481250218741 (C00332116)	vite m3,5x8tc star
910 5	481250218739 (C00318399)		vite 3,5x8 tx15
910 7	481250218397 (C00314887)		vite inox a2 m 5x14 tx20
910 8	481250218389 (C00345781)		vite nera 5x20
910 9	481240118706 (C00314583)		vite 2,5x15-h
964 1	481246668573 (C00330914)		guarnizione sup. vasca, grigio
993 1	481246678388 (C00319875)		foglio protezione vapori
993 2	481240448753 (C00329037)		chiave regolazione piedini
993 5	482253280216 (C00335151)	1 x 481010604844 (C00324988)	imbuto carico sale