

Whirlpool



Sigla Modello:

ADG 6557 IXM DISHWASHERS WP
ADG 6557 IXM

Codice commerciale:

854255671730
854255671730

KitchenAid

Whirlpool

Hotpoint

Bauknecht

i **INDESIT**

LA PRESENTE DOCUMENTAZIONE SI RIVOLGE SOLO A TECNICI QUALIFICATI CHE SONO A CONOSCENZA DELLE RISPETTIVE NORME DI SICUREZZA. SOGGETTA A MODIFICHE

WHR90434

Lista

Ricambi

Rif.	Cod.Ricam	Dal S/N	Al S/N	Sostituto	Descrizione	Notizia	Codice
003 0	481244011455 (C00328008)				traversa ant vasca		
004 0	481244011463 (C00317159)				base raccoglig. raccogligocce		
004 1	481240118402 (C00317898)				supporto base raccoglig.		
011 0	481250518418 (C00311544)				piedino regolabile		
011 1	481252898004 (C00318701)				perno regol. ruota post.		
011 2	481252878032 (C00315501)				pattino ruota post.		
011 3	481253598054 (C00311494)			1 x 481010195605 (C00323898)	ingranaggio regol. ruota		
011 4	481252898001 (C00315507)				ruota posteriore		
022 0	481244011477 (C00328015)			1 x 481244011467 (C00316509)	fianco		
022 1	481244011476 (C00328014)			1 x 481244011466 (C00316507)	fianco destro		
024 0	481244011468 (C00403183)				pannello post. schienale		
040 1	481241718774 (C00312272)				cerniera porta sinistra		
040 2	481241718773 (C00312358)				cerniera porta destra		
044 0	481249238362 (C00311639)				molla tensione porta		
047 0	481240448746 (C00311044)				blocchetto frizione porta		
047 1	481240118707 (C00311072)				banda scorrimento		

047 2	481240468023 (C00311951)		aggancio molla porta
053 0	481244089138 (C00328410)		zoccolo (lamiera)
103 0	481244011465 (C00328011)		porta esterna da incasso
105 0	481240448611 (C00311337)		piastrina fiss. pannello
105 2	481250568022 (C00405445)	1 x 481250568027 (C00314238)	fascetta pannello
120 0	481244019456 (C00328106)	1 x 481244011718 (C00314067)	controporta
120 1	481244011454 (C00328007)		traversa inf. porta
130 0	481241758398 (C00311942)		blocchetto chius.porta cpl
131 0	481240118416 (C00314010)		gancio chiusura porta
175 3	481246668867 (C00330945)		guarnizione laterale vasca
191 0	481246668564 (C00311041)		guarnizione porta
192 0	481246668467 (C00311260)		guarnizione inf paraonda
192 0	481246668912 (C00313059)		guarnizione porta inferiore (tcp)
241 0	481245819027 (C00498279)	1 x 480131000086 (C00431369)	cestello sup. diritto ass.
241 1	481245818324 (C00319073)	1 x 481245819264 (C00314727)	supporto tazzone corto
241 3	481252888113 (C00312273)		ruota cestello superiore 4p.
241 4	481245818984 (C00339628)	1 x 481245819274 (C00491886)	supporto
241 5	481253578043 (C00344406)	1 x 481253578085 (C00373932)	cuscinetto sport. flex
241 7	481240448683 (C00497587)	1 x 481240448945 (C00488723)	staffa flex3

WHR90434

Lista

Ricambi

Rif.	Cod.Ricam	Dal S/N	Al S/N	Sostituto	Descrizione	Notizia	Codice
241 8	481246668553 (C00314554)			1 x 481246668848 (C00311091)	distanziale cestello		
242 0	481231028136 (C00327375)			1 x 481010625342 (C00325728)	cestello		
242 1	481252888069 (C00314772)			1 x 481252888112 (C00311316)	ruota cestello inferio		
242 6	481245818977 (C00498275)			1 x 481245819386 (C00404381)	supporto piatti sinist		
242 7	481245818978 (C00498276)			1 x 481245819387 (C00404382)	supporto piatti destro		
243 0	481245818272 (C00315811)			1 x 481245819265 (C00315825)	cestello posate		
243 5	481231038904 (C00580720)				cestello posate		
243 6	481245819295 (C00498290)			1 x 481245819296 (C00314807)	griglia a balc.		
261 0	481246279831 (C00311448)			1 x 481072658781 (C00312259)	guida cestello sup.		
261 1	481246279768 (C00311245)				attestatura poster. guida		
261 2	481246279904 (C00319605)				cappuccio anter. guida		
263 0	481952018013 (C00311960)			1 x 481010441532 (C00311541)	piastrina cuscinetto guida		
263 1	481231048026 (C00311847)				service kit		
265 0	481240449712 (C00311182)				cestello regol. vbl cpl.gr.		
265 2	481240448934 (C00311690)				impugnatura regolaz. cestello		
301 0	481245373454 (C00463627)				mascherina inox		

303 1	481246038171 (C00330241)		sottomaniglia inox
305 1	481950218241 (C00333202)		vite in plastica
305 2	481950518191 (C00333238)		dado vite in plastica
305 6	481244010739 (C00327948)		listello regol. sil-met
331 0	481241359194 (C00338474)		manopola inox
332 0	481241029323 (C00329303)		tasto on/off inox
332 1	481241029325 (C00329304)		tasto opzioni inox
332 3	481241029322 (C00329302)		tasto avvio inox
350 0	481227658162 (C00377524)		scheda display (db)
350 2	481238128082 (C00317846)		guida luce
350 3	481238128084 (C00317866)		guida luce
400 0	481236158441 (C00457515)		motore assieme 220v/60hz
405 1	481951528158 (C00333259)		disco asse motore
421 0	481212118276 (C00311367)	1 x 481010807672 (C00381528)	filtro interf.
430 0	481236018573 (C00457379)		pompa scarico cpl 220v/60hz
430 1	481246668689 (C00317755)		guarnizione pompa scar
450 0	481225928892 (C00311356)	1 x 484000000610 (C00311176)	resistenza 210-240v 2kw
480 0	481232128425 (C00343759)		cablaggio
480 3	481240118418 (C00311946)	1 x 480140100687 (C00311055)	protezione cablaggio porta

WHR90434

Lista

Ricambi

Rif.	Cod.Ricam	Dal S/N	Al S/N	Sostituto	Descrizione	Notizia	Codice
490 0	481932118136 (C00316393)			1 x C00645166 (488000645166)	cavo alimentazione 3x1620mm		
490 1	481232128367 (C00309418)				fissacavo		
521 0	481221470008 (C00455147)				scheda control controllo (cb)		
521 0	481221838493 (C00456211)				scheda control sam ebl		
575 0	481228128459 (C00317959)			1 x 481231019146 (C00314610)	rigeneratore		
583 0	481227128556 (C00310988)				interruttore 327000000		
616 0	481228118066 (C00316751)				contatto reed spia sale 425101		
616 1	481227158184 (C00319599)			1 x 480131000162 (C00311147)	contatto reed spia brill.		
620 0	481221838326 (C00316979)				scheda program (ub)		
621 0	481227618495 (C00311983)				interruttore avvio, 2 pole		
623 0	481227138489 (C00319339)				microinterrutt.		
633 0	481227138488 (C00319289)			1 x 481241758398 (C00311942)	microinterrutt. porta		
680 0	481241868371 (C00311789)			1 x 480131000162 (C00311147)	distributore		
680 1	481246668495 (C00314550)			1 x 480131000162 (C00311147)	guarnizione dosatore		
680 3	481244011209 (C00327991)			1 x 480131000162 (C00311147)	comando serrand 442300.xx		
681 1	481246668497 (C00313952)			1 x 480131000162 (C00311147)	guarnizione sportello sk 5244.04.04		

681 2	481244018975 (C00316126)	1 x 480131000162 (C00311147)	sportello detersivo pr
682 0	481246668496 (C00319741)	1 x 480131000162 (C00311147)	guarnizione sportello
691 0	481228268051 (C00311048)		resistenza ntc
700 0	481253028848 (C00339223)	1 x 481253029403 (C00318851)	tubo carico acquastop
700 0	481253029403 (C00318851)		tubo carico 33308800005
700 1	481248048095 (C00345763)		filtro tubo acquastop
700 2	481246668628 (C00330915)		gasket
701 1	481231018153 (C00327323)		giogo
710 0	481241868373 (C00311491)		monoblocco decalcificatore 33307802200
710 2	481231038896 (C00316961)		ghiera fiss. monoblocco
710 3	481946669562 (C00315128)	1 x 480140100416 (C00322603)	guarnizione monoblocco
714 0	481246279903 (C00313274)		tappo sale camera rigenera
716 0	481241868368 (C00310997)		camera ingresso sk 5250.10.0
716 1	481246668475 (C00315959)	1 x 480140102392 (C00311825)	guarnizione camera acqua
716 2	481246278994 (C00311305)		coperchio sfiato camera
717 0	481228128461 (C00311428)		deviatore di flusso (mdv)
717 2	481252898011 (C00318705)		camma di flusso
717 3	481253029121 (C00313130)	1 x 486081500426 (C00502868)	guarnizione deviatore
721 1	481236068689 (C00311132)		spruzzatore

WHR90434

Lista

Ricambi

Rif.	Cod.Ricam	Dal S/N	Al S/N	Sostituto	Descrizione	Notizia	Codice
722 0	481236068348 (C00497514)			1 x 481236068687 (C00311968)	spruzzatore		
722 2	481236068349 (C00312995)			1 x 481010555121 (C00310974)	spruzzatore		
723 0	481236068691 (C00312540)			1 x 481010413628 (C00313725)	spruzzatore		
726 1	481253029331 (C00313019)				tubo - sb 481271840196		
726 2	481250518208 (C00314925)				dado fissaggio doccia		
743 0	481251148171 (C00318471)				condensatore vapore		
743 1	481253028102 (C00314290)				tubetto drenaggio		
743 3	481246279857 (C00330755)				membrana sfiato vapori		
743 4	481253028807 (C00332410)				tubo 9x1,5x270+10		
743 7	481246668514 (C00319749)				guarnizione raccor.vapore		
751 0	481241818338 (C00315536)				pozzetto inf. vasca		
755 0	481253029119 (C00312127)				tubo raccordo resist.-pozzeto		
755 2	481253048148 (C00332503)				leccarda troppopieno v		
756 0	481236058479 (C00318106)				galleggiante acquastop		
761 0	481248058122 (C00313265)			1 x 481010604843 (C00324987)	filtro vasca		
761 2	481241818337 (C00311695)				coperchio filtro vasca		

761 3	481241818341 (C00311568)	1 x 480140102074 (C00310990)	coperchio inf.
761 4	481253058141 (C00311339)		guarniz.anello
763 0	481248058363 (C00313492)	1 x 481010595922 (C00324914)	filtro
781 0	481253029113 (C00311031)		tubo scarico
781 3	481228128417 (C00317931)		valvola non ritorno
783 6	481253028796 (C00332409)	1 x 481253028824 (C00345185)	tubetto racc. 10x3x180+10
791 0	481253268099 (C00313003)		guarnizione pozzetto
791 2	481253058093 (C00312677)	1 x 480140102389 (C00313077)	guarnizione camera acq sk 5199 01 4
791 4	481246668503 (C00319745)		guarnizione inter.memb
791 5	481246668504 (C00330909)		guarnizione sonda ntc
900 1	481231028319 (C00327389)		staffa set
901 0	481240118709 (C00311521)		fascetta tubo s10-16/9-c7w1
901 1	481240118708 (C00311510)		fascetta 050,0
901 2	481240118705 (C00312178)		fascetta 033,1
901 3	481240118806 (C00315377)		fascetta 47,0 mm
901 5	481240148588 (C00311821)		fascetta 028,6
901 8	481240118711 (C00328917)		fascetta tubo 25-29
902 1	481246678015 (C00330973)		staffa aggancio mobile
902 2	481240478241 (C00329172)		inserto zoccolo

WHR90434

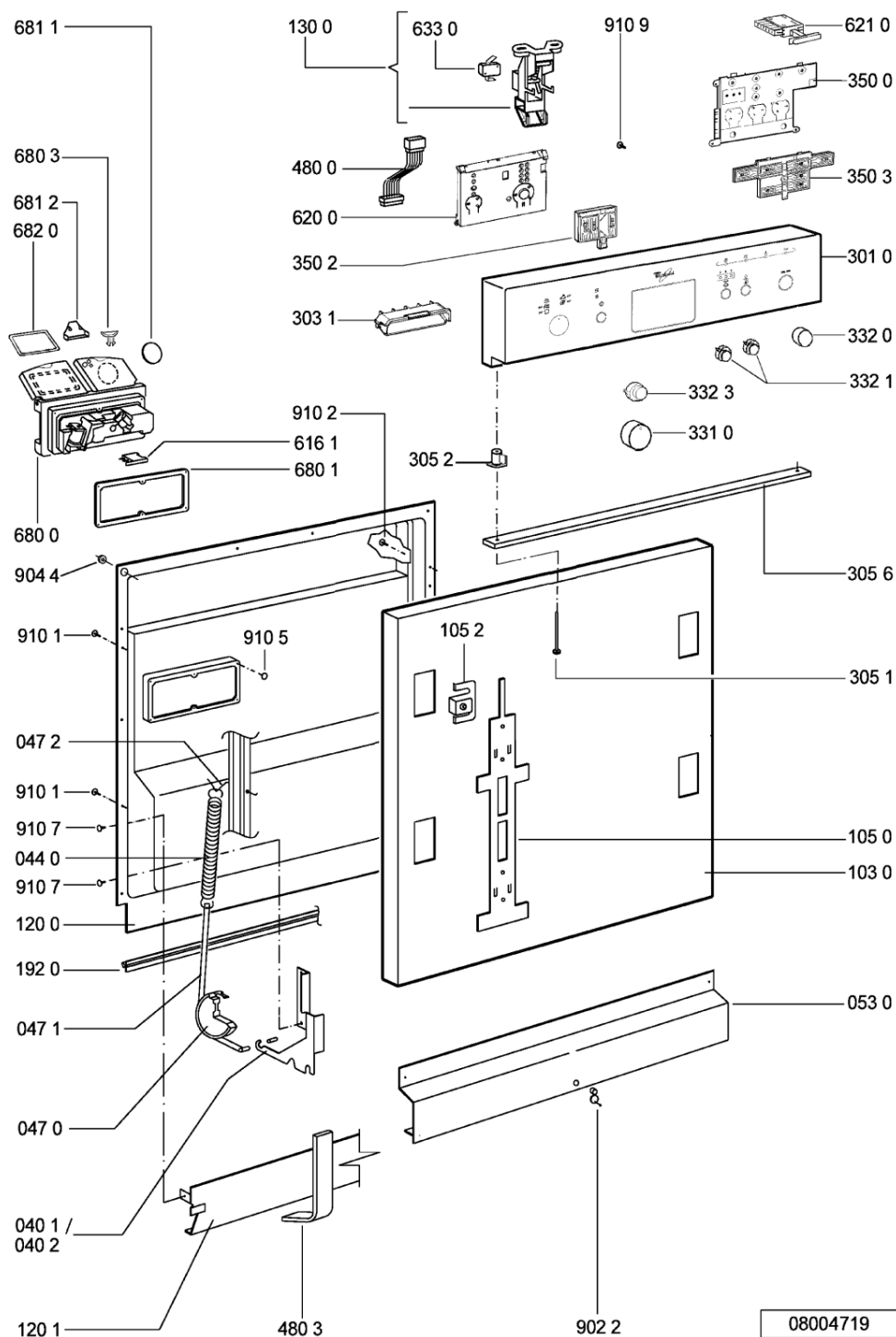
Lista

Ricambi

Rif.	Cod.Ricam	Dal S/N	Al S/N	Sostituto	Descrizione	Notizia	Codice
904 4	481246279659 (C00319579)				coper.serratura foro		
910 1	481250218394 (C00311881)				vite controporta 3,5x17-h		
910 2	481250218363 (C00316659)				vite 4,0x12-h		
910 3	481250218527 (C00332082)				vite 4x15 t20		
910 4	481250218741 (C00332116)				vite m3,5x8-t15m		
910 5	481250218739 (C00318399)				vite 3,5x8 tx15		
910 7	481250218397 (C00314887)				vite inox a2 m 5x14 tx20		
910 8	481250218389 (C00345781)				vite nera 5x20		
910 9	481240118706 (C00314583)				vite 2,5x15-h		
964 1	481246668573 (C00330914)				guarnizione sup. vasca, grigio		
993 1	481246678388 (C00319875)				foglio protezione vapori		
993 2	481240448753 (C00329037)				chiave regolazione piedini		
993 5	482253280216 (C00335151)			1 x 481010604844 (C00324988)	imbuto carico sale		
993 6	481246678386 (C00340817)				foglio protezione vapori		
999	C00733302				caratt. tecniche whp		
999	C00733301				legenda del testo whp		

WHR90435

Tavole



08004719

WHR90435

Lista

Ricambi

Rif.	Cod.Ricam	Dal S/N	Al S/N	Sostituto	Descrizione	Notizia	Codice
003 0	481244011455 (C00328008)				traversa ant vasca		
004 0	481244011463 (C00317159)				base raccoglig. raccogligocce		
004 1	481240118402 (C00317898)				supporto base raccoglig.		
011 0	481250518418 (C00311544)				piedino regolabile		
011 1	481252898004 (C00318701)				perno regol. ruota post.		
011 2	481252878032 (C00315501)				pattino ruota post.		
011 3	481253598054 (C00311494)			1 x 481010195605 (C00323898)	ingranaggio regol. ruota		
011 4	481252898001 (C00315507)				ruota posteriore		
022 0	481244011477 (C00328015)			1 x 481244011467 (C00316509)	fianco		
022 1	481244011476 (C00328014)			1 x 481244011466 (C00316507)	fianco destro		
024 0	481244011468 (C00403183)				pannello post. schienale		
040 1	481241718774 (C00312272)				cerniera porta sinistra		
040 2	481241718773 (C00312358)				cerniera porta destra		
044 0	481249238362 (C00311639)				molla tensione porta		
047 0	481240448746 (C00311044)				blocchetto frizione porta		
047 1	481240118707 (C00311072)				banda scorrimento		

047 2	481240468023 (C00311951)		aggancio molla porta
053 0	481244089138 (C00328410)		zoccolo (lamiera)
103 0	481244011465 (C00328011)		porta esterna da incasso
105 0	481240448611 (C00311337)		piastrina fiss. pannello
105 2	481250568022 (C00405445)	1 x 481250568027 (C00314238)	fascetta pannello
120 0	481244019456 (C00328106)	1 x 481244011718 (C00314067)	controporta
120 1	481244011454 (C00328007)		traversa inf. porta
130 0	481241758398 (C00311942)		blocchetto chius.porta cpl
131 0	481240118416 (C00314010)		gancio chiusura porta
175 3	481246668867 (C00330945)		guarnizione laterale vasca
191 0	481246668564 (C00311041)		guarnizione porta
192 0	481246668467 (C00311260)		guarnizione inf paraonda
192 0	481246668912 (C00313059)		guarnizione porta inferiore (tcp)
241 0	481245819027 (C00498279)	1 x 480131000086 (C00431369)	cestello sup. diritto ass.
241 1	481245818324 (C00319073)	1 x 481245819264 (C00314727)	supporto tazze corto
241 3	481252888113 (C00312273)		ruota cestello superiore 4p.
241 4	481245818984 (C00339628)	1 x 481245819274 (C00491886)	supporto
241 5	481253578043 (C00344406)	1 x 481253578085 (C00373932)	cuscinetto sport. flex
241 7	481240448683 (C00497587)	1 x 481240448945 (C00488723)	staffa flex3

WHR90435

Lista

Ricambi

Rif.	Cod.Ricam	Dal S/N	Al S/N	Sostituto	Descrizione	Notizia	Codice
241 8	481246668553 (C00314554)			1 x 481246668848 (C00311091)	distanziale cestello		
242 0	481231028136 (C00327375)			1 x 481010625342 (C00325728)	cestello		
242 1	481252888069 (C00314772)			1 x 481252888112 (C00311316)	ruota cestello inferio		
242 6	481245818977 (C00498275)			1 x 481245819386 (C00404381)	supporto piatti sinist		
242 7	481245818978 (C00498276)			1 x 481245819387 (C00404382)	supporto piatti destro		
243 0	481245818272 (C00315811)			1 x 481245819265 (C00315825)	cestello posate		
243 5	481231038904 (C00580720)				cestello posate		
243 6	481245819295 (C00498290)			1 x 481245819296 (C00314807)	griglia a balc.		
261 0	481246279831 (C00311448)			1 x 481072658781 (C00312259)	guida cestello sup.		
261 1	481246279768 (C00311245)				attestatura poster. guida		
261 2	481246279904 (C00319605)				cappuccio anter. guida		
263 0	481952018013 (C00311960)			1 x 481010441532 (C00311541)	piastrina cuscinetto guida		
263 1	481231048026 (C00311847)				service kit		
265 0	481240449712 (C00311182)				cestello regol. vbl cpl.gr.		
265 2	481240448934 (C00311690)				impugnatura regolaz. cestello		
301 0	481245373454 (C00463627)				mascherina inox		

303 1	481246038171 (C00330241)		sottomaniglia inox
305 1	481950218241 (C00333202)		vite in plastica
305 2	481950518191 (C00333238)		dado vite in plastica
305 6	481244010739 (C00327948)		listello regol. sil-met
331 0	481241359194 (C00338474)		manopola inox
332 0	481241029323 (C00329303)		tasto on/off inox
332 1	481241029325 (C00329304)		tasto opzioni inox
332 3	481241029322 (C00329302)		tasto avvio inox
350 0	481227658162 (C00377524)		scheda display (db)
350 2	481238128082 (C00317846)		guida luce
350 3	481238128084 (C00317866)		guida luce
400 0	481236158441 (C00457515)		motore assieme 220v/60hz
405 1	481951528158 (C00333259)		disco asse motore
421 0	481212118276 (C00311367)	1 x 481010807672 (C00381528)	filtro interf.
430 0	481236018573 (C00457379)		pompa scarico cpl 220v/60hz
430 1	481246668689 (C00317755)		guarnizione pompa scar
450 0	481225928892 (C00311356)	1 x 484000000610 (C00311176)	resistenza 210-240v 2kw
480 0	481232128425 (C00343759)		cablaggio
480 3	481240118418 (C00311946)	1 x 480140100687 (C00311055)	protezione cablaggio porta

WHR90435

Lista

Ricambi

Rif.	Cod.Ricam	Dal S/N	Al S/N	Sostituto	Descrizione	Notizia	Codice
490 0	481932118136 (C00316393)			1 x C00645166 (488000645166)	cavo alimentazione 3x1620mm		
490 1	481232128367 (C00309418)				fissacavo		
521 0	481221470008 (C00455147)				scheda control controllo (cb)		
521 0	481221838493 (C00456211)				scheda control sam ebl		
575 0	481228128459 (C00317959)			1 x 481231019146 (C00314610)	rigeneratore		
583 0	481227128556 (C00310988)				interruttore 327000000		
616 0	481228118066 (C00316751)				contatto reed spia sale 425101		
616 1	481227158184 (C00319599)			1 x 480131000162 (C00311147)	contatto reed spia brill.		
620 0	481221838326 (C00316979)				scheda program (ub)		
621 0	481227618495 (C00311983)				interruttore avvio, 2 pole		
623 0	481227138489 (C00319339)				microinterrutt.		
633 0	481227138488 (C00319289)			1 x 481241758398 (C00311942)	microinterrutt. porta		
680 0	481241868371 (C00311789)			1 x 480131000162 (C00311147)	distributore		
680 1	481246668495 (C00314550)			1 x 480131000162 (C00311147)	guarnizione dosatore		
680 3	481244011209 (C00327991)			1 x 480131000162 (C00311147)	comando serrand 442300.xx		
681 1	481246668497 (C00313952)			1 x 480131000162 (C00311147)	guarnizione sportello sk 5244.04.04		

681 2	481244018975 (C00316126)	1 x 480131000162 (C00311147)	sportello detersivo pr
682 0	481246668496 (C00319741)	1 x 480131000162 (C00311147)	guarnizione sportello
691 0	481228268051 (C00311048)		resistenza ntc
700 0	481253028848 (C00339223)	1 x 481253029403 (C00318851)	tubo carico acquastop
700 0	481253029403 (C00318851)		tubo carico 33308800005
700 1	481248048095 (C00345763)		filtro tubo acquastop
700 2	481246668628 (C00330915)		gasket
701 1	481231018153 (C00327323)		giogo
710 0	481241868373 (C00311491)		monoblocco decalcificatore 33307802200
710 2	481231038896 (C00316961)		ghiera fiss. monoblocco
710 3	481946669562 (C00315128)	1 x 480140100416 (C00322603)	guarnizione monoblocco
714 0	481246279903 (C00313274)		tappo sale camera rigenera
716 0	481241868368 (C00310997)		camera ingresso sk 5250.10.0
716 1	481246668475 (C00315959)	1 x 480140102392 (C00311825)	guarnizione camera acqua
716 2	481246278994 (C00311305)		coperchio sfiato camera
717 0	481228128461 (C00311428)		deviatore di flusso (mdv)
717 2	481252898011 (C00318705)		camma di flusso
717 3	481253029121 (C00313130)	1 x 486081500426 (C00502868)	guarnizione deviatore
721 1	481236068689 (C00311132)		spruzzatore

WHR90435

Lista

Ricambi

Rif.	Cod.Ricam	Dal S/N	Al S/N	Sostituto	Descrizione	Notizia	Codice
722 0	481236068348 (C00497514)			1 x 481236068687 (C00311968)	spruzzatore		
722 2	481236068349 (C00312995)			1 x 481010555121 (C00310974)	spruzzatore		
723 0	481236068691 (C00312540)			1 x 481010413628 (C00313725)	spruzzatore		
726 1	481253029331 (C00313019)				tubo - sb 481271840196		
726 2	481250518208 (C00314925)				dado fissaggio doccia		
743 0	481251148171 (C00318471)				condensatore vapore		
743 1	481253028102 (C00314290)				tubetto drenaggio		
743 3	481246279857 (C00330755)				membrana sfiato vapori		
743 4	481253028807 (C00332410)				tubo 9x1,5x270+10		
743 7	481246668514 (C00319749)				guarnizione raccor.vapore		
751 0	481241818338 (C00315536)				pozzetto inf. vasca		
755 0	481253029119 (C00312127)				tubo raccordo resist.-pozzeto		
755 2	481253048148 (C00332503)				leccarda troppopieno v		
756 0	481236058479 (C00318106)				galleggiante acquastop		
761 0	481248058122 (C00313265)			1 x 481010604843 (C00324987)	filtro vasca		
761 2	481241818337 (C00311695)				coperchio filtro vasca		

761 3	481241818341 (C00311568)	1 x 480140102074 (C00310990)	coperchio inf.
761 4	481253058141 (C00311339)		guarniz.anello
763 0	481248058363 (C00313492)	1 x 481010595922 (C00324914)	filtro
781 0	481253029113 (C00311031)		tubo scarico
781 3	481228128417 (C00317931)		valvola non ritorno
783 6	481253028796 (C00332409)	1 x 481253028824 (C00345185)	tubetto racc. 10x3x180+10
791 0	481253268099 (C00313003)		guarnizione pozzetto
791 2	481253058093 (C00312677)	1 x 480140102389 (C00313077)	guarnizione camera acq sk 5199 01 4
791 4	481246668503 (C00319745)		guarnizione inter.memb
791 5	481246668504 (C00330909)		guarnizione sonda ntc
900 1	481231028319 (C00327389)		staffa set
901 0	481240118709 (C00311521)		fascetta tubo s10-16/9-c7w1
901 1	481240118708 (C00311510)		fascetta 050,0
901 2	481240118705 (C00312178)		fascetta 033,1
901 3	481240118806 (C00315377)		fascetta 47,0 mm
901 5	481240148588 (C00311821)		fascetta 028,6
901 8	481240118711 (C00328917)		fascetta tubo 25-29
902 1	481246678015 (C00330973)		staffa aggancio mobile
902 2	481240478241 (C00329172)		inserto zoccolo

WHR90435

Lista

Ricambi

Rif.	Cod.Ricam	Dal S/N	Al S/N	Sostituto	Descrizione	Notizia	Codice
904 4	481246279659 (C00319579)				coper.serratura foro		
910 1	481250218394 (C00311881)				vite controporta 3,5x17-h		
910 2	481250218363 (C00316659)				vite 4,0x12-h		
910 3	481250218527 (C00332082)				vite 4x15 t20		
910 4	481250218741 (C00332116)				vite m3,5x8-t15m		
910 5	481250218739 (C00318399)				vite 3,5x8 tx15		
910 7	481250218397 (C00314887)				vite inox a2 m 5x14 tx20		
910 8	481250218389 (C00345781)				vite nera 5x20		
910 9	481240118706 (C00314583)				vite 2,5x15-h		
964 1	481246668573 (C00330914)				guarnizione sup. vasca, grigio		
993 1	481246678388 (C00319875)				foglio protezione vapori		
993 2	481240448753 (C00329037)				chiave regolazione piedini		
993 5	482253280216 (C00335151)			1 x 481010604844 (C00324988)	imbuto carico sale		
993 6	481246678386 (C00340817)				foglio protezione vapori		