

Whirlpool



Sigla Modello:

ADG 6600

ADG 66001

Codice commerciale:

854266010010

854266010010

KitchenAid

Whirlpool

Hotpoint

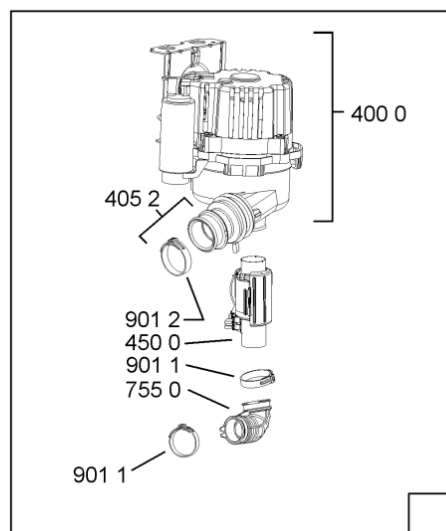
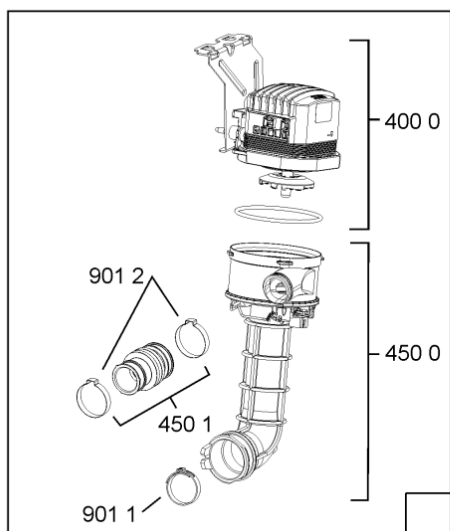
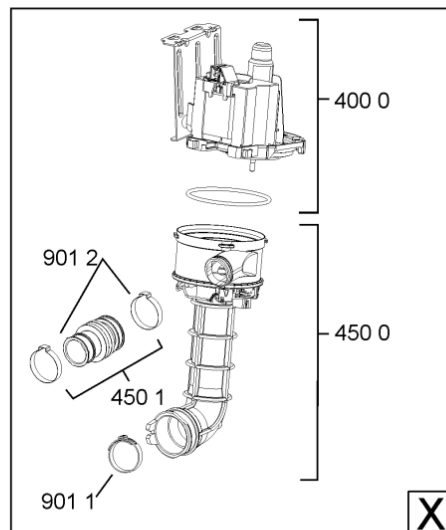
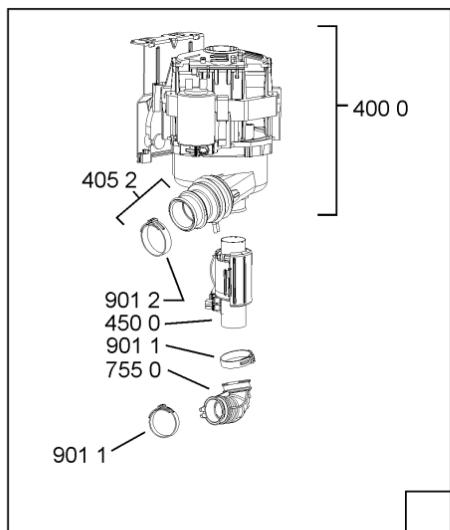
Bauknecht

i INDESIT

LA PRESENTE DOCUMENTAZIONE SI RIVOLGE SOLO A TECNICI QUALIFICATI CHE SONO A CONOSCENZA DELLE RISPETTIVE NORME DI SICUREZZA. SOGGETTA A MODIFICHE

WHR10339

Tavole



400010371856

WHR10339

Lista

Ricambi

Rif.	Cod.Ricam	Dal S/N	Al S/N	Sostituto	Descrizione	Notizia	Codice
1040	480140103026 (C00323877)			1 x 481010671571 (C00316120)	porta esterna bi		
1041	481240449876 (C00314206)				staffa fiss. pannello		
1042	481240448633 (C00314190)				staffa aggancio pannello		
1210	480140102018 (C00313440)				controporta atlantic		
1300	480140102019 (C00312103)			1 x 481010792430 (C00376319)	ganc.port.movib atlantic		
1310	480140102029 (C00311332)			1 x 481010796804 (C00378791)	aggancio, bloccare		
1600	481244089138 (C00328410)				zoccolo (lamiera)		
1620	481244011467 (C00316509)				fianco sx		
1621	481244011466 (C00316507)				fianco dx		
1830	481244011455 (C00328008)				traversa ant vasca		
1840	481244011463 (C00317159)				base raccoglig. raccogligocce		
1841	481240118402 (C00317898)				supporto base raccoglig.		
1850	481250518418 (C00311544)				pedino regolabile		
1880	481231019244 (C00313635)			1 x 481010517344 (C00314205)	cerniera		
1883	481249238362 (C00311639)				molla tensione porta		
1884	481240118707 (C00311072)				banda scorrimento		

1885	481240448746 (C00311044)		blocchetto frizione porta
1886	481240468023 (C00311951)		aggancio molla porta
1910	481246668564 (C00311041)		guarnizione porta
1912	481246668912 (C00313059)		guarnizione porta inferiore (tcp)
2030	481246648051 (C00330893)		isolante vasca
2331	481252888117 (C00311550)		ruota cestello sup. + supporto
2338	481246668848 (C00311091)		distanziale vbl10809 2p.
2410	481245819379 (C00319119)	1 x 481010573701 (C00313400)	cestello diritto assiemato
2413	481252888113 (C00312273)		ruota cestello superiore 4p.
2415	480140101581 (C00322772)	1 x 484000000299 (C00313502)	cestello , cpl lower (vbl,4fix)
2421	481252888112 (C00311316)		ruota cestello inferiore 8p.
2435	480140102831 (C00315145)	1 x 484000008561 (C00380125)	cestello posate, componibile, singolo
2436	480140102569 (C00317264)		griglia a balc. cestello posate
2441	481245819264 (C00314727)		supporto tazzine corto
2610	481072658781 (C00312259)		guida cestello
2611	481246279768 (C00311245)		attestatura poster. guida
2612	481246279986 (C00311243)	1 x 481010604351 (C00319600)	cappuccio anter. guida
2613	481231048026 (C00311847)		service kit
2614	481952018013 (C00311960)	1 x 481010441532 (C00311541)	piastrina cuscinetto guida

WHR10339

Lista

Ricambi

Rif.	Cod.Ricam	Dal S/N	Al S/N	Sostituto	Descrizione	Notizia	Codice
3010	481072668861 (C00448851)				mascherina		
3320	480140102575 (C00314741)				guida luce		
4000	481072627001 (C00448748)			1 x 480140102395 (C00311537)	corpo pompa mph perm. 220-230v		
4000	480140102395 (C00311537)				corpo pompa skit mph perm. 220-230v		
4210	481212118276 (C00311367)			1 x 481010807672 (C00381528)	filtro interf.		
4300	480140102031 (C00313182)				pompa draining		
4301	481072651921 (C00325561)				guarniz.anello		
4500	480131000096 (C00315172)			1 x 481010518499 (C00311128)	resistenza +corpo pompa 220-230v		
4501	480140100778 (C00312781)				kit racc. resist. motore (mph-vsm) opi		
4800	480140102531 (C00315135)			1 x 481010540556 (C00313869)	cablaggio		
4803	480140100687 (C00311055)				protezione		
4900	481932118136 (C00316393)			1 x C00645166 (488000645166)	cavo alimentazione 3x1620mm		
4901	481232128367 (C00309418)				fissacavo		
5210	480140101999 (C00311170)				scheda control (cb) esam basic yoda		
5210	481010394478 (C00324119)				scheda control programmi (cb) yoda		
5211	480140102021 (C00313404)				connettori yoda		

5212	480140102126 (C00323812)	1 x 481072582151 (C00317441)	fusibile
5710	480140102032 (C00313183)		valvola, inlet rast 2,5
5750	480140102391 (C00312215)		rigeneratore, t/p softener
6162	480140102393 (C00312015)		contatto reed , flowmeter
6800	480140101374 (C00311198)		distributore
6801	480140101607 (C00317183)		guarnizione
6802	480140101608 (C00314306)		guarnizione
6803	480140101606 (C00317151)		tasto
6910	481228268051 (C00311048)		resistenza ntc
7010	481953028928 (C00309500)		tubo carico, ac.calda 2m
7011	481231018302 (C00319991)		fissatubi
7100	480140102527 (C00311605)		antical.magnet. ,t/p with mech.salt ind.
7102	480140102403 (C00314659)	1 x 481010516412 (C00318649)	ghiera fiss. , water softener t/p
7103	480140102404 (C00314215)		guarnizione, water softener t/p
7105	480140102526 (C00315133)		coper.serratura .t/p softener
7220	481236068689 (C00311132)		spruzzatore
7222	480140101376 (C00311020)	1 x 481010555121 (C00310974)	spruzzatore
7230	481236068691 (C00312540)	1 x 481010413628 (C00313725)	spruzzatore
7261	481253029331 (C00313019)		tubo - sb 481271840196

WHR10339

Lista

Ricambi

Rif.	Cod.Ricam	Dal S/N	Al S/N	Sostituto	Descrizione	Notizia	Codice
7262	481250518208 (C00314925)				dado fissaggio doccetta		
7500	480140102406 (C00311555)			1 x 481010386232 (C00313060)	camera ingresso ,with flowmeter		
7501	480140102392 (C00311825)				guarniz.anello ,reg. dosage		
7502	481246278994 (C00311305)				coperchio sfiato camera		
7510	481241818598 (C00315548)				bacinella acqua		
7511	481253268099 (C00313003)				guarnizione pozzetto		
7551	481253028102 (C00314290)				tubetto drenaggio		
7552	481253048148 (C00332503)				leccarda troppopieno v		
7630	481248058407 (C00311701)			1 x 481010595922 (C00324914)	filtro grosso+fine microban		
7631	481248058122 (C00313265)			1 x 481010604843 (C00324987)	filtro vasca		
7632	481241818337 (C00311695)				coperchio filtro vasca		
7633	480140102074 (C00310990)				coperchio		
7634	481253058141 (C00311339)				guarniz.anello		
7810	481253029113 (C00311031)				tubo scarico		
7813	481228128417 (C00317931)				valvola non ritorno		
7834	481253028888 (C00314292)				tubo raccordo elettrov./decalc.		

7836	480140102424 (C00317126)		tubo ,water softener-sump
9001	481231028401 (C00314510)		staffa set
9010	481240118709 (C00311521)		fascetta tubo s10-16/9-c7w1
9011	481240118708 (C00311510)		fascetta 050,0
9012	481240118705 (C00312178)		fascetta 033,1
9015	481240148588 (C00311821)		fascetta 028,6
9018	481240118711 (C00328917)		fascetta tubo 25-29
9100	481240478241 (C00329172)		inserto zoccolo
9101	481250218394 (C00311881)		vite controporta 3,5x17-h
9102	481250218363 (C00316659)		vite 4,0x12-h
9103	481250218511 (C00332079)	1 x C00210684 (488000210684)	vite
9104	481250218743 (C00332118)	1 x 481250218741 (C00332116)	vite m3,5x8tc star
9105	481250218739 (C00318399)		vite 3,5x8 tx15
9107	481250218397 (C00314887)		vite inox a2 m 5x14 tx20
9108	481250218389 (C00345781)		vite nera 5x20
9109	481240118706 (C00314583)		vite 2,5x15-h
9500	481246668867 (C00330945)		guarnizione laterale vasca
9501	481246668504 (C00330909)		guarnizione sonda ntc
9503	480140102389 (C00313077)		guarniz.anello, t/p softener

WHR10339

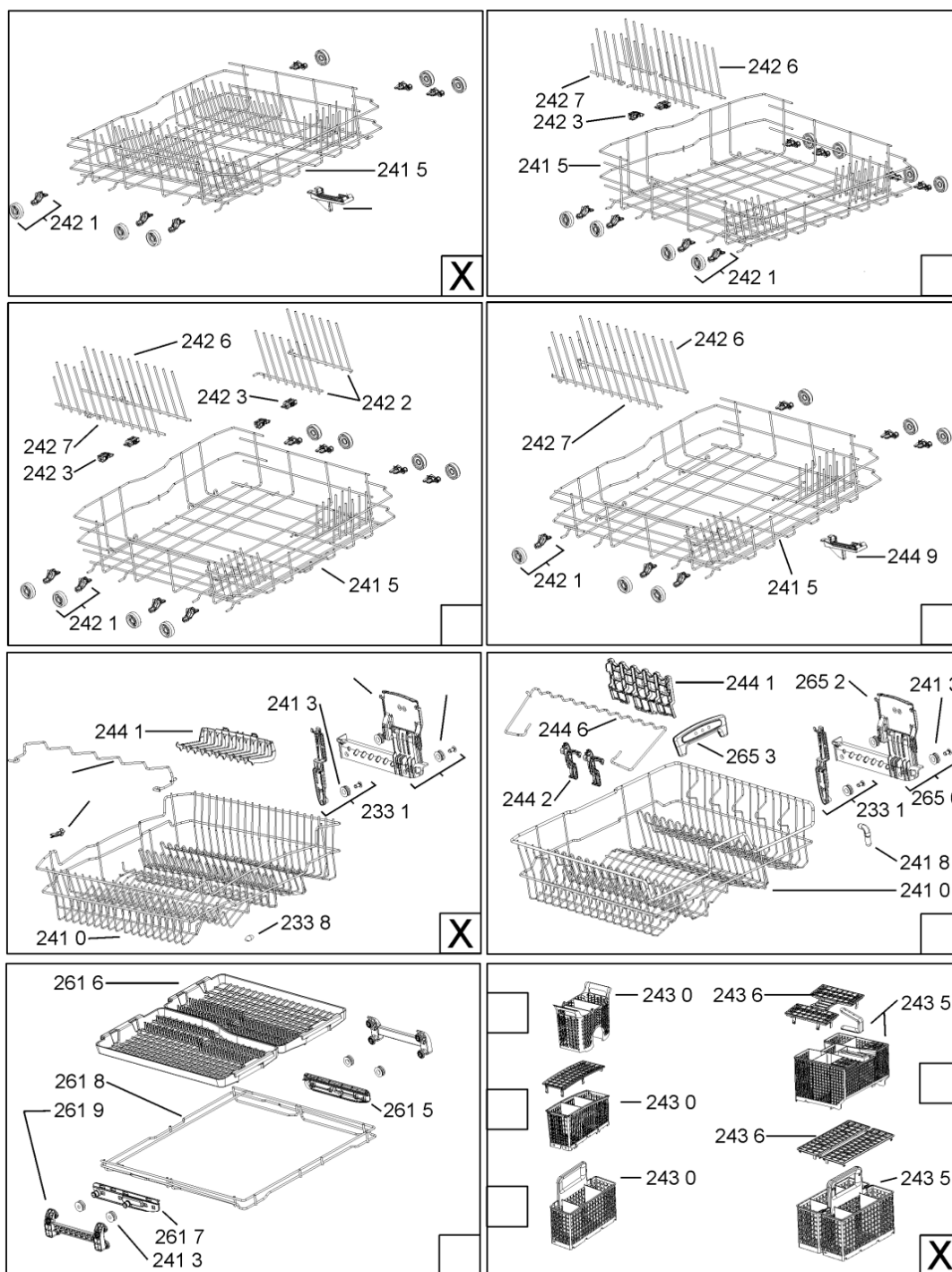
Lista

Ricambi

Rif.	Cod.Ricam	Dal S/N	Al S/N	Sostituto	Descrizione	Notizia	Codice
9931	481246678388 (C00319875)				foglio protezione vapori		

WHR10340

Tavole



400010372710

WHR10340

Lista

Ricambi

Rif.	Cod.Ricam	Dal S/N	Al S/N	Sostituto	Descrizione	Notizia	Codice
1040	480140103026 (C00323877)			1 x 481010671571 (C00316120)	porta esterna bi		
1041	481240449876 (C00314206)				staffa fiss. pannello		
1042	481240448633 (C00314190)				staffa aggancio pannello		
1210	480140102018 (C00313440)				controporta atlantic		
1300	480140102019 (C00312103)			1 x 481010792430 (C00376319)	ganc.port.movib atlantic		
1310	480140102029 (C00311332)			1 x 481010796804 (C00378791)	aggancio, bloccare		
1600	481244089138 (C00328410)				zoccolo (lamiera)		
1620	481244011467 (C00316509)				fianco sx		
1621	481244011466 (C00316507)				fianco dx		
1830	481244011455 (C00328008)				traversa ant vasca		
1840	481244011463 (C00317159)				base raccoglig. raccogligocce		
1841	481240118402 (C00317898)				supporto base raccoglig.		
1850	481250518418 (C00311544)				piedino regolabile		
1880	481231019244 (C00313635)			1 x 481010517344 (C00314205)	cerniera		
1883	481249238362 (C00311639)				molla tensione porta		
1884	481240118707 (C00311072)				banda scorrimento		

1885	481240448746 (C00311044)		blocchetto frizione porta
1886	481240468023 (C00311951)		aggancio molla porta
1910	481246668564 (C00311041)		guarnizione porta
1912	481246668912 (C00313059)		guarnizione porta inferiore (tcp)
2030	481246648051 (C00330893)		isolante vasca
2331	481252888117 (C00311550)		ruota cestello sup. + supporto
2338	481246668848 (C00311091)		distanziale vbl10809 2p.
2410	481245819379 (C00319119)	1 x 481010573701 (C00313400)	cestello diritto assiemato
2413	481252888113 (C00312273)		ruota cestello superiore 4p.
2415	480140101581 (C00322772)	1 x 484000000299 (C00313502)	cestello , cpl lower (vbl,4fix)
2421	481252888112 (C00311316)		ruota cestello inferiore 8p.
2435	480140102831 (C00315145)	1 x 484000008561 (C00380125)	cestello posate, componibile, singolo
2436	480140102569 (C00317264)		griglia a balc. cestello posate
2441	481245819264 (C00314727)		supporto tazzine corto
2610	481072658781 (C00312259)		guida cestello
2611	481246279768 (C00311245)		attestatura poster. guida
2612	481246279986 (C00311243)	1 x 481010604351 (C00319600)	cappuccio anter. guida
2613	481231048026 (C00311847)		service kit
2614	481952018013 (C00311960)	1 x 481010441532 (C00311541)	piastrina cuscinetto guida

WHR10340

Lista

Ricambi

Rif.	Cod.Ricam	Dal S/N	Al S/N	Sostituto	Descrizione	Notizia	Codice
3010	481072668861 (C00448851)				mascherina		
3320	480140102575 (C00314741)				guida luce		
4000	481072627001 (C00448748)			1 x 480140102395 (C00311537)	corpo pompa mph perm. 220-230v		
4000	480140102395 (C00311537)				corpo pompa skit mph perm. 220-230v		
4210	481212118276 (C00311367)			1 x 481010807672 (C00381528)	filtro interf.		
4300	480140102031 (C00313182)				pompa draining		
4301	481072651921 (C00325561)				guarniz.anello		
4500	480131000096 (C00315172)			1 x 481010518499 (C00311128)	resistenza +corpo pompa 220-230v		
4501	480140100778 (C00312781)				kit racc. resist. motore (mph-vsm) opi		
4800	480140102531 (C00315135)			1 x 481010540556 (C00313869)	cablaggio		
4803	480140100687 (C00311055)				protezione		
4900	481932118136 (C00316393)			1 x C00645166 (488000645166)	cavo alimentazione 3x1620mm		
4901	481232128367 (C00309418)				fissacavo		
5210	480140101999 (C00311170)				scheda control (cb) esam basic yoda		
5210	481010394478 (C00324119)				scheda control programmi (cb) yoda		
5211	480140102021 (C00313404)				connettori yoda		

5212	480140102126 (C00323812)	1 x 481072582151 (C00317441)	fusibile
5710	480140102032 (C00313183)		valvola, inlet rast 2,5
5750	480140102391 (C00312215)		rigeneratore, t/p softener
6162	480140102393 (C00312015)		contatto reed , flowmeter
6800	480140101374 (C00311198)		distributore
6801	480140101607 (C00317183)		guarnizione
6802	480140101608 (C00314306)		guarnizione
6803	480140101606 (C00317151)		tasto
6910	481228268051 (C00311048)		resistenza ntc
7010	481953028928 (C00309500)		tubo carico, ac.calda 2m
7011	481231018302 (C00319991)		fissatubi
7100	480140102527 (C00311605)		antical.magnet. ,t/p with mech.salt ind.
7102	480140102403 (C00314659)	1 x 481010516412 (C00318649)	ghiera fiss. , water softener t/p
7103	480140102404 (C00314215)		guarnizione, water softener t/p
7105	480140102526 (C00315133)		coper.serratura .t/p softener
7220	481236068689 (C00311132)		spruzzatore
7222	480140101376 (C00311020)	1 x 481010555121 (C00310974)	spruzzatore
7230	481236068691 (C00312540)	1 x 481010413628 (C00313725)	spruzzatore
7261	481253029331 (C00313019)		tubo - sb 481271840196

WHR10340

Lista

Ricambi

Rif.	Cod.Ricam	Dal S/N	Al S/N	Sostituto	Descrizione	Notizia	Codice
7262	481250518208 (C00314925)				dado fissaggio doccetta		
7500	480140102406 (C00311555)			1 x 481010386232 (C00313060)	camera ingresso ,with flowmeter		
7501	480140102392 (C00311825)				guarniz.anello ,reg. dosage		
7502	481246278994 (C00311305)				coperchio sfiato camera		
7510	481241818598 (C00315548)				bacinella acqua		
7511	481253268099 (C00313003)				guarnizione pozzetto		
7551	481253028102 (C00314290)				tubetto drenaggio		
7552	481253048148 (C00332503)				leccarda troppopieno v		
7630	481248058407 (C00311701)			1 x 481010595922 (C00324914)	filtro grosso+fine microban		
7631	481248058122 (C00313265)			1 x 481010604843 (C00324987)	filtro vasca		
7632	481241818337 (C00311695)				coperchio filtro vasca		
7633	480140102074 (C00310990)				coperchio		
7634	481253058141 (C00311339)				guarniz.anello		
7810	481253029113 (C00311031)				tubo scarico		
7813	481228128417 (C00317931)				valvola non ritorno		
7834	481253028888 (C00314292)				tubo raccordo elettrov./decalc.		

7836	480140102424 (C00317126)		tubo ,water softener-sump
9001	481231028401 (C00314510)		staffa set
9010	481240118709 (C00311521)		fascetta tubo s10-16/9-c7w1
9011	481240118708 (C00311510)		fascetta 050,0
9012	481240118705 (C00312178)		fascetta 033,1
9015	481240148588 (C00311821)		fascetta 028,6
9018	481240118711 (C00328917)		fascetta tubo 25-29
9100	481240478241 (C00329172)		inserto zoccolo
9101	481250218394 (C00311881)		vite controporta 3,5x17-h
9102	481250218363 (C00316659)		vite 4,0x12-h
9103	481250218511 (C00332079)	1 x C00210684 (488000210684)	vite
9104	481250218743 (C00332118)	1 x 481250218741 (C00332116)	vite m3,5x8tc star
9105	481250218739 (C00318399)		vite 3,5x8 tx15
9107	481250218397 (C00314887)		vite inox a2 m 5x14 tx20
9108	481250218389 (C00345781)		vite nera 5x20
9109	481240118706 (C00314583)		vite 2,5x15-h
9500	481246668867 (C00330945)		guarnizione laterale vasca
9501	481246668504 (C00330909)		guarnizione sonda ntc
9503	480140102389 (C00313077)		guarniz.anello, t/p softener

WHR10340

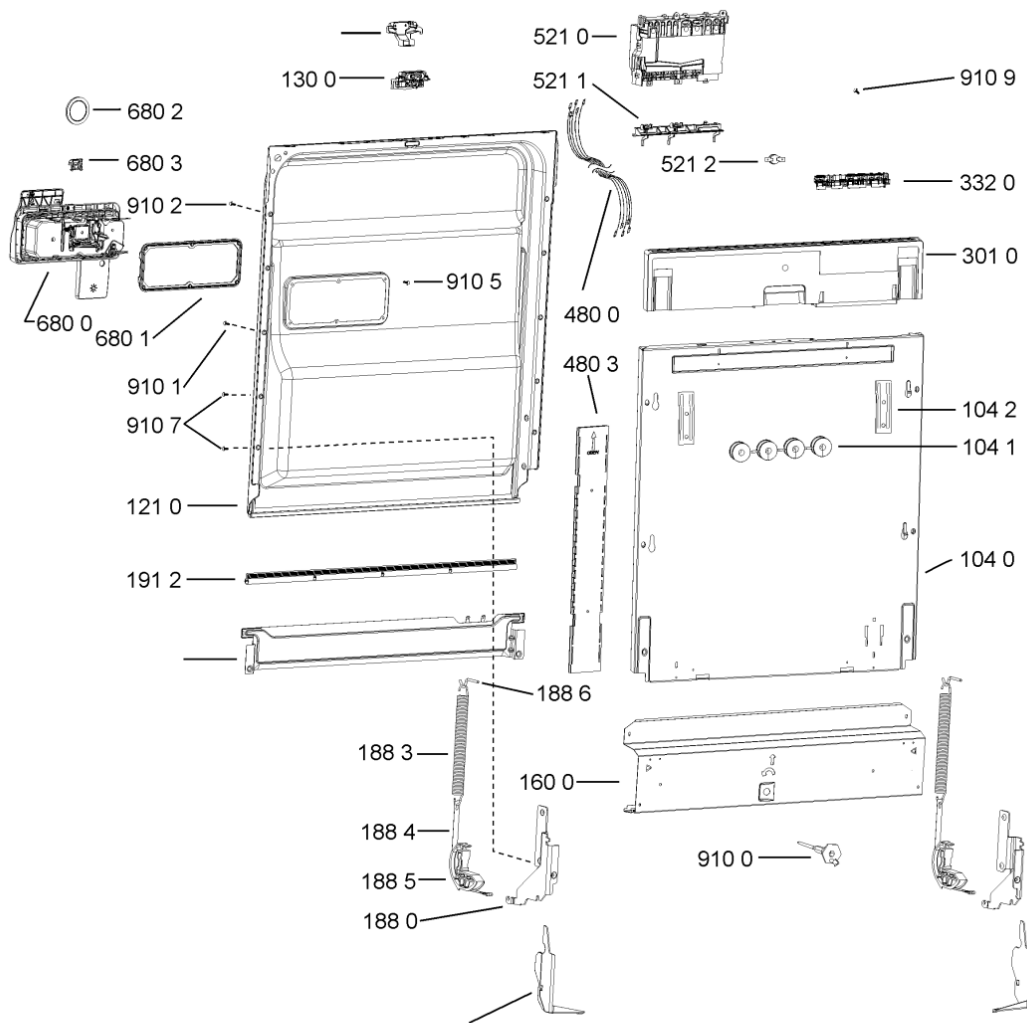
Lista

Ricambi

Rif.	Cod.Ricam	Dal S/N	Al S/N	Sostituto	Descrizione	Notizia	Codice
9931	481246678388 (C00319875)				foglio protezione vapori		

WHR10699

Tavole



400010372732

WHR10699

Lista

Ricambi

Rif.	Cod.Ricam	Dal S/N	Al S/N	Sostituto	Descrizione	Notizia	Codice
1040	480140103026 (C00323877)			1 x 481010671571 (C00316120)	porta esterna bi		
1041	481240449876 (C00314206)				staffa fiss. pannello		
1042	481240448633 (C00314190)				staffa aggancio pannello		
1210	480140102018 (C00313440)				controporta atlantic		
1300	480140102019 (C00312103)			1 x 481010792430 (C00376319)	ganc.port.movib atlantic		
1310	480140102029 (C00311332)			1 x 481010796804 (C00378791)	aggancio, bloccare		
1600	481244089138 (C00328410)				zoccolo (lamiera)		
1620	481244011467 (C00316509)				fianco sx		
1621	481244011466 (C00316507)				fianco dx		
1830	481244011455 (C00328008)				traversa ant vasca		
1840	481244011463 (C00317159)				base raccoglig. raccogligocce		
1841	481240118402 (C00317898)				supporto base raccoglig.		
1850	481250518418 (C00311544)				piedino regolabile		
1880	481231019244 (C00313635)			1 x 481010517344 (C00314205)	cerniera		
1883	481249238362 (C00311639)				molla tensione porta		
1884	481240118707 (C00311072)				banda scorrimento		

1885	481240448746 (C00311044)		blocchetto frizione porta
1886	481240468023 (C00311951)		aggancio molla porta
1910	481246668564 (C00311041)		guarnizione porta
1912	481246668912 (C00313059)		guarnizione porta inferiore (tcp)
2030	481246648051 (C00330893)		isolante vasca
2331	481252888117 (C00311550)		ruota cestello sup. + supporto
2338	481246668848 (C00311091)		distanziale vbl10809 2p.
2410	481245819379 (C00319119)	1 x 481010573701 (C00313400)	cestello diritto assiemato
2413	481252888113 (C00312273)		ruota cestello superiore 4p.
2415	480140101581 (C00322772)	1 x 484000000299 (C00313502)	cestello , cpl lower (vbl,4fix)
2421	481252888112 (C00311316)		ruota cestello inferiore 8p.
2435	480140102831 (C00315145)	1 x 484000008561 (C00380125)	cestello posate, componibile, singolo
2436	480140102569 (C00317264)		griglia a balc. cestello posate
2441	481245819264 (C00314727)		supporto tazzine corto
2610	481072658781 (C00312259)		guida cestello
2611	481246279768 (C00311245)		attestatura poster. guida
2612	481246279986 (C00311243)	1 x 481010604351 (C00319600)	cappuccio anter. guida
2613	481231048026 (C00311847)		service kit
2614	481952018013 (C00311960)	1 x 481010441532 (C00311541)	piastrina cuscinetto guida

WHR10699

Lista

Ricambi

Rif.	Cod.Ricam	Dal S/N	Al S/N	Sostituto	Descrizione	Notizia	Codice
3010	481072668861 (C00448851)				mascherina		
3320	480140102575 (C00314741)				guida luce		
4000	481072627001 (C00448748)			1 x 480140102395 (C00311537)	corpo pompa mph perm. 220-230v		
4000	480140102395 (C00311537)				corpo pompa skit mph perm. 220-230v		
4210	481212118276 (C00311367)			1 x 481010807672 (C00381528)	filtro interf.		
4300	480140102031 (C00313182)				pompa draining		
4301	481072651921 (C00325561)				guarniz.anello		
4500	480131000096 (C00315172)			1 x 481010518499 (C00311128)	resistenza +corpo pompa 220-230v		
4501	480140100778 (C00312781)				kit racc. resist. motore (mph-vsm) opi		
4800	480140102531 (C00315135)			1 x 481010540556 (C00313869)	cablaggio		
4803	480140100687 (C00311055)				protezione		
4900	481932118136 (C00316393)			1 x C00645166 (488000645166)	cavo alimentazione 3x1620mm		
4901	481232128367 (C00309418)				fissacavo		
5210	480140101999 (C00311170)				scheda control (cb) esam basic yoda		
5210	481010394478 (C00324119)				scheda control programmi (cb) yoda		
5211	480140102021 (C00313404)				connettori yoda		

5212	480140102126 (C00323812)	1 x 481072582151 (C00317441)	fusibile
5710	480140102032 (C00313183)		valvola, inlet rast 2,5
5750	480140102391 (C00312215)		rigeneratore, t/p softener
6162	480140102393 (C00312015)		contatto reed , flowmeter
6800	480140101374 (C00311198)		distributore
6801	480140101607 (C00317183)		guarnizione
6802	480140101608 (C00314306)		guarnizione
6803	480140101606 (C00317151)		tasto
6910	481228268051 (C00311048)		resistenza ntc
7010	481953028928 (C00309500)		tubo carico, ac.calda 2m
7011	481231018302 (C00319991)		fissatubi
7100	480140102527 (C00311605)		antical.magnet. ,t/p with mech.salt ind.
7102	480140102403 (C00314659)	1 x 481010516412 (C00318649)	ghiera fiss. , water softener t/p
7103	480140102404 (C00314215)		guarnizione, water softener t/p
7105	480140102526 (C00315133)		coper.serratura .t/p softener
7220	481236068689 (C00311132)		spruzzatore
7222	480140101376 (C00311020)	1 x 481010555121 (C00310974)	spruzzatore
7230	481236068691 (C00312540)	1 x 481010413628 (C00313725)	spruzzatore
7261	481253029331 (C00313019)		tubo - sb 481271840196

WHR10699

Lista

Ricambi

Rif.	Cod.Ricam	Dal S/N	Al S/N	Sostituto	Descrizione	Notizia	Codice
7262	481250518208 (C00314925)				dado fissaggio doccetta		
7500	480140102406 (C00311555)			1 x 481010386232 (C00313060)	camera ingresso ,with flowmeter		
7501	480140102392 (C00311825)				guarniz.anello ,reg. dosage		
7502	481246278994 (C00311305)				coperchio sfiato camera		
7510	481241818598 (C00315548)				bacinella acqua		
7511	481253268099 (C00313003)				guarnizione pozzetto		
7551	481253028102 (C00314290)				tubetto drenaggio		
7552	481253048148 (C00332503)				leccarda troppopieno v		
7630	481248058407 (C00311701)			1 x 481010595922 (C00324914)	filtro grosso+fine microban		
7631	481248058122 (C00313265)			1 x 481010604843 (C00324987)	filtro vasca		
7632	481241818337 (C00311695)				coperchio filtro vasca		
7633	480140102074 (C00310990)				coperchio		
7634	481253058141 (C00311339)				guarniz.anello		
7810	481253029113 (C00311031)				tubo scarico		
7813	481228128417 (C00317931)				valvola non ritorno		
7834	481253028888 (C00314292)				tubo raccordo elettrov./decalc.		

7836	480140102424 (C00317126)		tubo ,water softener-sump
9001	481231028401 (C00314510)		staffa set
9010	481240118709 (C00311521)		fascetta tubo s10-16/9-c7w1
9011	481240118708 (C00311510)		fascetta 050,0
9012	481240118705 (C00312178)		fascetta 033,1
9015	481240148588 (C00311821)		fascetta 028,6
9018	481240118711 (C00328917)		fascetta tubo 25-29
9100	481240478241 (C00329172)		inserto zoccolo
9101	481250218394 (C00311881)		vite controporta 3,5x17-h
9102	481250218363 (C00316659)		vite 4,0x12-h
9103	481250218511 (C00332079)	1 x C00210684 (488000210684)	vite
9104	481250218743 (C00332118)	1 x 481250218741 (C00332116)	vite m3,5x8tc star
9105	481250218739 (C00318399)		vite 3,5x8 tx15
9107	481250218397 (C00314887)		vite inox a2 m 5x14 tx20
9108	481250218389 (C00345781)		vite nera 5x20
9109	481240118706 (C00314583)		vite 2,5x15-h
9500	481246668867 (C00330945)		guarnizione laterale vasca
9501	481246668504 (C00330909)		guarnizione sonda ntc
9503	480140102389 (C00313077)		guarniz.anello, t/p softener

WHR10699

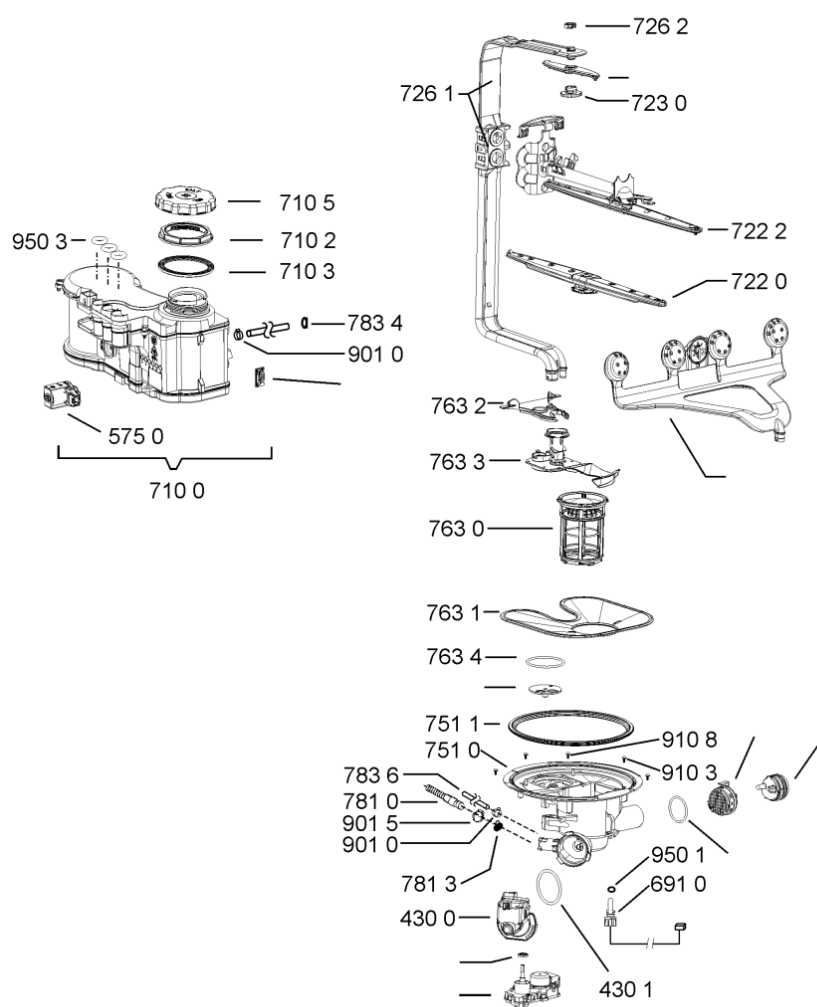
Lista

Ricambi

Rif.	Cod.Ricam	Dal S/N	Al S/N	Sostituto	Descrizione	Notizia	Codice
9931	481246678388 (C00319875)				foglio protezione vapori		

WHR11011

Tavole



400010395475

WHR11011

Lista

Ricambi

Rif.	Cod.Ricam	Dal S/N	Al S/N	Sostituto	Descrizione	Notizia	Codice
1040	480140103026 (C00323877)			1 x 481010671571 (C00316120)	porta esterna bi		
1041	481240449876 (C00314206)				staffa fiss. pannello		
1042	481240448633 (C00314190)				staffa aggancio pannello		
1210	480140102018 (C00313440)				controporta atlantic		
1300	480140102019 (C00312103)			1 x 481010792430 (C00376319)	ganc.port.movib atlantic		
1310	480140102029 (C00311332)			1 x 481010796804 (C00378791)	aggancio, bloccare		
1600	481244089138 (C00328410)				zoccolo (lamiera)		
1620	481244011467 (C00316509)				fianco sx		
1621	481244011466 (C00316507)				fianco dx		
1830	481244011455 (C00328008)				traversa ant vasca		
1840	481244011463 (C00317159)				base raccoglig. raccogligocce		
1841	481240118402 (C00317898)				supporto base raccoglig.		
1850	481250518418 (C00311544)				pedino regolabile		
1880	481231019244 (C00313635)			1 x 481010517344 (C00314205)	cerniera		
1883	481249238362 (C00311639)				molla tensione porta		
1884	481240118707 (C00311072)				banda scorrimento		

1885	481240448746 (C00311044)		blocchetto frizione porta
1886	481240468023 (C00311951)		aggancio molla porta
1910	481246668564 (C00311041)		guarnizione porta
1912	481246668912 (C00313059)		guarnizione porta inferiore (tcp)
2030	481246648051 (C00330893)		isolante vasca
2331	481252888117 (C00311550)		ruota cestello sup. + supporto
2338	481246668848 (C00311091)		distanziale vbl10809 2p.
2410	481245819379 (C00319119)	1 x 481010573701 (C00313400)	cestello diritto assiemato
2413	481252888113 (C00312273)		ruota cestello superiore 4p.
2415	480140101581 (C00322772)	1 x 484000000299 (C00313502)	cestello , cpl lower (vbl,4fix)
2421	481252888112 (C00311316)		ruota cestello inferiore 8p.
2435	480140102831 (C00315145)	1 x 484000008561 (C00380125)	cestello posate, componibile, singolo
2436	480140102569 (C00317264)		griglia a balc. cestello posate
2441	481245819264 (C00314727)		supporto tazzine corto
2610	481072658781 (C00312259)		guida cestello
2611	481246279768 (C00311245)		attestatura poster. guida
2612	481246279986 (C00311243)	1 x 481010604351 (C00319600)	cappuccio anter. guida
2613	481231048026 (C00311847)		service kit
2614	481952018013 (C00311960)	1 x 481010441532 (C00311541)	piastrina cuscinetto guida

WHR11011

Lista

Ricambi

Rif.	Cod.Ricam	Dal S/N	Al S/N	Sostituto	Descrizione	Notizia	Codice
3010	481072668861 (C00448851)				mascherina		
3320	480140102575 (C00314741)				guida luce		
4000	481072627001 (C00448748)			1 x 480140102395 (C00311537)	corpo pompa mph perm. 220-230v		
4000	480140102395 (C00311537)				corpo pompa skit mph perm. 220-230v		
4210	481212118276 (C00311367)			1 x 481010807672 (C00381528)	filtro interf.		
4300	480140102031 (C00313182)				pompa draining		
4301	481072651921 (C00325561)				guarniz.anello		
4500	480131000096 (C00315172)			1 x 481010518499 (C00311128)	resistenza +corpo pompa 220-230v		
4501	480140100778 (C00312781)				kit racc. resist. motore (mph-vsm) opi		
4800	480140102531 (C00315135)			1 x 481010540556 (C00313869)	cablaggio		
4803	480140100687 (C00311055)				protezione		
4900	481932118136 (C00316393)			1 x C00645166 (488000645166)	cavo alimentazione 3x1620mm		
4901	481232128367 (C00309418)				fissacavo		
5210	480140101999 (C00311170)				scheda control (cb) esam basic yoda		
5210	481010394478 (C00324119)				scheda control programmi (cb) yoda		
5211	480140102021 (C00313404)				connettori yoda		

5212	480140102126 (C00323812)	1 x 481072582151 (C00317441)	fusibile
5710	480140102032 (C00313183)		valvola, inlet rast 2,5
5750	480140102391 (C00312215)		rigeneratore, t/p softener
6162	480140102393 (C00312015)		contatto reed , flowmeter
6800	480140101374 (C00311198)		distributore
6801	480140101607 (C00317183)		guarnizione
6802	480140101608 (C00314306)		guarnizione
6803	480140101606 (C00317151)		tasto
6910	481228268051 (C00311048)		resistenza ntc
7010	481953028928 (C00309500)		tubo carico, ac.calda 2m
7011	481231018302 (C00319991)		fissatubi
7100	480140102527 (C00311605)		antical.magnet. ,t/p with mech.salt ind.
7102	480140102403 (C00314659)	1 x 481010516412 (C00318649)	ghiera fiss. , water softener t/p
7103	480140102404 (C00314215)		guarnizione, water softener t/p
7105	480140102526 (C00315133)		coper.serratura .t/p softener
7220	481236068689 (C00311132)		spruzzatore
7222	480140101376 (C00311020)	1 x 481010555121 (C00310974)	spruzzatore
7230	481236068691 (C00312540)	1 x 481010413628 (C00313725)	spruzzatore
7261	481253029331 (C00313019)		tubo - sb 481271840196

WHR11011

Lista

Ricambi

Rif.	Cod.Ricam	Dal S/N	Al S/N	Sostituto	Descrizione	Notizia	Codice
7262	481250518208 (C00314925)				dado fissaggio doccetta		
7500	480140102406 (C00311555)			1 x 481010386232 (C00313060)	camera ingresso ,with flowmeter		
7501	480140102392 (C00311825)				guarniz.anello ,reg. dosage		
7502	481246278994 (C00311305)				coperchio sfiato camera		
7510	481241818598 (C00315548)				bacinella acqua		
7511	481253268099 (C00313003)				guarnizione pozzetto		
7551	481253028102 (C00314290)				tubetto drenaggio		
7552	481253048148 (C00332503)				leccarda troppopieno v		
7630	481248058407 (C00311701)			1 x 481010595922 (C00324914)	filtro grosso+fine microban		
7631	481248058122 (C00313265)			1 x 481010604843 (C00324987)	filtro vasca		
7632	481241818337 (C00311695)				coperchio filtro vasca		
7633	480140102074 (C00310990)				coperchio		
7634	481253058141 (C00311339)				guarniz.anello		
7810	481253029113 (C00311031)				tubo scarico		
7813	481228128417 (C00317931)				valvola non ritorno		
7834	481253028888 (C00314292)				tubo raccordo elettrov./decalc.		

7836	480140102424 (C00317126)		tubo ,water softener-sump
9001	481231028401 (C00314510)		staffa set
9010	481240118709 (C00311521)		fascetta tubo s10-16/9-c7w1
9011	481240118708 (C00311510)		fascetta 050,0
9012	481240118705 (C00312178)		fascetta 033,1
9015	481240148588 (C00311821)		fascetta 028,6
9018	481240118711 (C00328917)		fascetta tubo 25-29
9100	481240478241 (C00329172)		inserto zoccolo
9101	481250218394 (C00311881)		vite controporta 3,5x17-h
9102	481250218363 (C00316659)		vite 4,0x12-h
9103	481250218511 (C00332079)	1 x C00210684 (488000210684)	vite
9104	481250218743 (C00332118)	1 x 481250218741 (C00332116)	vite m3,5x8tc star
9105	481250218739 (C00318399)		vite 3,5x8 tx15
9107	481250218397 (C00314887)		vite inox a2 m 5x14 tx20
9108	481250218389 (C00345781)		vite nera 5x20
9109	481240118706 (C00314583)		vite 2,5x15-h
9500	481246668867 (C00330945)		guarnizione laterale vasca
9501	481246668504 (C00330909)		guarnizione sonda ntc
9503	480140102389 (C00313077)		guarniz.anello, t/p softener

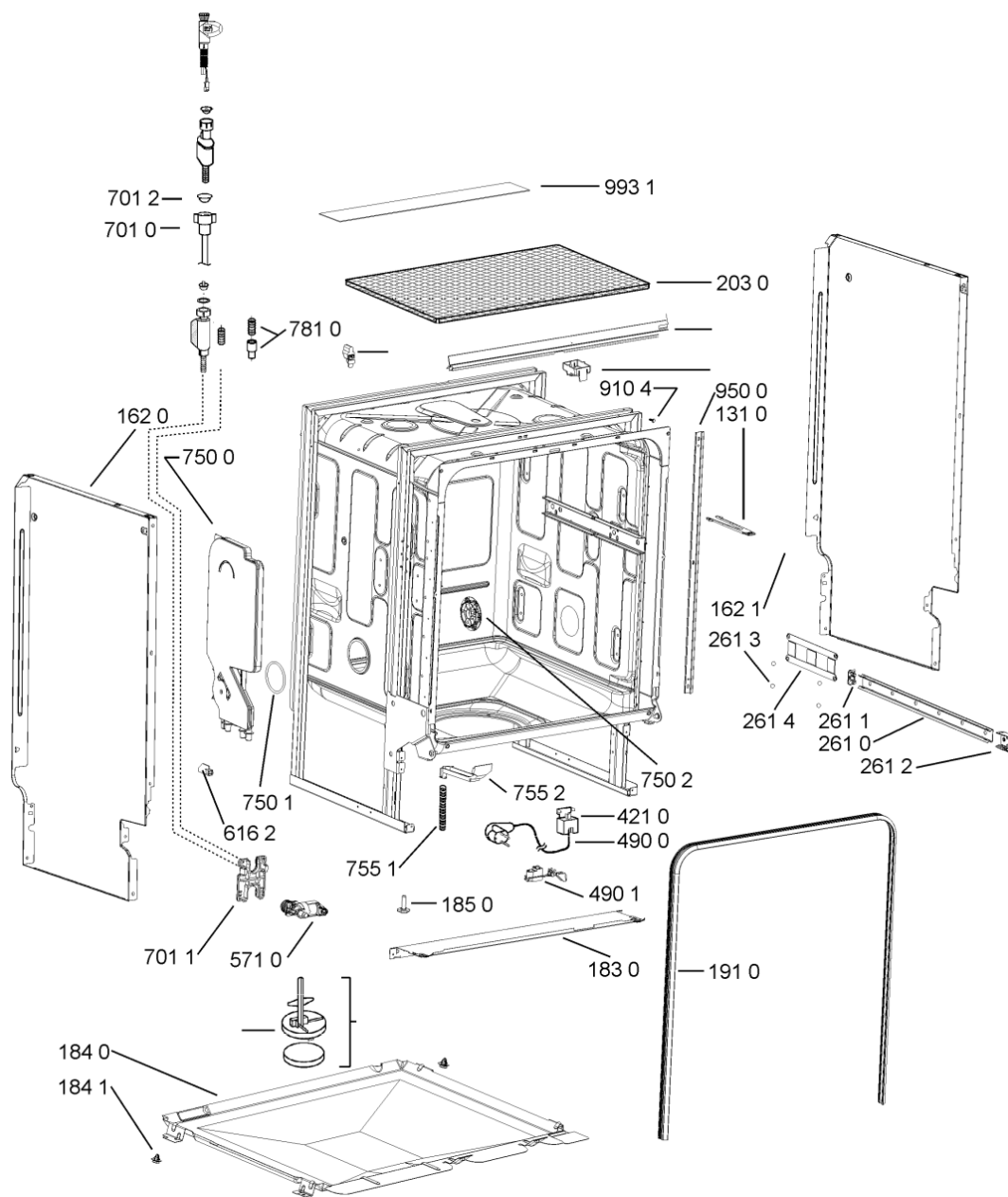
WHR11011
Ricambi

Lista

Rif.	Cod.Ricam	Dal S/N	Al S/N	Sostituto	Descrizione	Notizia	Codice
9931	481246678388 (C00319875)				foglio protezione vapori		

WHR18819

Tavole



400010372735

WHR18819

Lista

Ricambi

Rif.	Cod.Ricam	Dal S/N	Al S/N	Sostituto	Descrizione	Notizia	Codice
1040	480140103026 (C00323877)			1 x 481010671571 (C00316120)	porta esterna bi		
1041	481240449876 (C00314206)				staffa fiss. pannello		
1042	481240448633 (C00314190)				staffa aggancio pannello		
1210	480140102018 (C00313440)				controporta atlantic		
1300	480140102019 (C00312103)			1 x 481010792430 (C00376319)	ganc.port.movib atlantic		
1310	480140102029 (C00311332)			1 x 481010796804 (C00378791)	aggancio, bloccare		
1600	481244089138 (C00328410)				zoccolo (lamiera)		
1620	481244011467 (C00316509)				fianco sx		
1621	481244011466 (C00316507)				fianco dx		
1830	481244011455 (C00328008)				traversa ant vasca		
1840	481244011463 (C00317159)				base raccoglig. raccogligocce		
1841	481240118402 (C00317898)				supporto base raccoglig.		
1850	481250518418 (C00311544)				pedino regolabile		
1880	481231019244 (C00313635)			1 x 481010517344 (C00314205)	cerniera		
1883	481249238362 (C00311639)				molla tensione porta		
1884	481240118707 (C00311072)				banda scorrimento		

1885	481240448746 (C00311044)		blocchetto frizione porta
1886	481240468023 (C00311951)		aggancio molla porta
1910	481246668564 (C00311041)		guarnizione porta
1912	481246668912 (C00313059)		guarnizione porta inferiore (tcp)
2030	481246648051 (C00330893)		isolante vasca
2331	481252888117 (C00311550)		ruota cestello sup. + supporto
2338	481246668848 (C00311091)		distanziale vbl10809 2p.
2410	481245819379 (C00319119)	1 x 481010573701 (C00313400)	cestello diritto assiemato
2413	481252888113 (C00312273)		ruota cestello superiore 4p.
2415	480140101581 (C00322772)	1 x 484000000299 (C00313502)	cestello , cpl lower (vbl,4fix)
2421	481252888112 (C00311316)		ruota cestello inferiore 8p.
2435	480140102831 (C00315145)	1 x 484000008561 (C00380125)	cestello posate, componibile, singolo
2436	480140102569 (C00317264)		griglia a balc. cestello posate
2441	481245819264 (C00314727)		supporto tazzine corto
2610	481072658781 (C00312259)		guida cestello
2611	481246279768 (C00311245)		attestatura poster. guida
2612	481246279986 (C00311243)	1 x 481010604351 (C00319600)	cappuccio anter. guida
2613	481231048026 (C00311847)		service kit
2614	481952018013 (C00311960)	1 x 481010441532 (C00311541)	piastrina cuscinetto guida

WHR18819

Lista

Ricambi

Rif.	Cod.Ricam	Dal S/N	Al S/N	Sostituto	Descrizione	Notizia	Codice
3010	481072668861 (C00448851)				mascherina		
3320	480140102575 (C00314741)				guida luce		
4000	481072627001 (C00448748)			1 x 480140102395 (C00311537)	corpo pompa mph perm. 220-230v		
4000	480140102395 (C00311537)				corpo pompa skit mph perm. 220-230v		
4210	481212118276 (C00311367)			1 x 481010807672 (C00381528)	filtro interf.		
4300	480140102031 (C00313182)				pompa draining		
4301	481072651921 (C00325561)				guarniz.anello		
4500	480131000096 (C00315172)			1 x 481010518499 (C00311128)	resistenza +corpo pompa 220-230v		
4501	480140100778 (C00312781)				kit racc. resist. motore (mph-vsm) opi		
4800	480140102531 (C00315135)			1 x 481010540556 (C00313869)	cablaggio		
4803	480140100687 (C00311055)				protezione		
4900	481932118136 (C00316393)			1 x C00645166 (488000645166)	cavo alimentazione 3x1620mm		
4901	481232128367 (C00309418)				fissacavo		
5210	480140101999 (C00311170)				scheda control (cb) esam basic yoda		
5210	481010394478 (C00324119)				scheda control programmi (cb) yoda		
5211	480140102021 (C00313404)				connettori yoda		

5212	480140102126 (C00323812)	1 x 481072582151 (C00317441)	fusibile
5710	480140102032 (C00313183)		valvola, inlet rast 2,5
5750	480140102391 (C00312215)		rigeneratore, t/p softener
6162	480140102393 (C00312015)		contatto reed , flowmeter
6800	480140101374 (C00311198)		distributore
6801	480140101607 (C00317183)		guarnizione
6802	480140101608 (C00314306)		guarnizione
6803	480140101606 (C00317151)		tasto
6910	481228268051 (C00311048)		resistenza ntc
7010	481953028928 (C00309500)		tubo carico, ac.calda 2m
7011	481231018302 (C00319991)		fissatubi
7100	480140102527 (C00311605)		antical.magnet. ,t/p with mech.salt ind.
7102	480140102403 (C00314659)	1 x 481010516412 (C00318649)	ghiera fiss. , water softener t/p
7103	480140102404 (C00314215)		guarnizione, water softener t/p
7105	480140102526 (C00315133)		coper.serratura .t/p softener
7220	481236068689 (C00311132)		spruzzatore
7222	480140101376 (C00311020)	1 x 481010555121 (C00310974)	spruzzatore
7230	481236068691 (C00312540)	1 x 481010413628 (C00313725)	spruzzatore
7261	481253029331 (C00313019)		tubo - sb 481271840196

WHR18819

Lista

Ricambi

Rif.	Cod.Ricam	Dal S/N	Al S/N	Sostituto	Descrizione	Notizia	Codice
7262	481250518208 (C00314925)				dado fissaggio doccetta		
7500	480140102406 (C00311555)			1 x 481010386232 (C00313060)	camera ingresso ,with flowmeter		
7501	480140102392 (C00311825)				guarniz.anello ,reg. dosage		
7502	481246278994 (C00311305)				coperchio sfiato camera		
7510	481241818598 (C00315548)				bacinella acqua		
7511	481253268099 (C00313003)				guarnizione pozzetto		
7551	481253028102 (C00314290)				tubetto drenaggio		
7552	481253048148 (C00332503)				leccarda troppopieno v		
7630	481248058407 (C00311701)			1 x 481010595922 (C00324914)	filtro grosso+fine microban		
7631	481248058122 (C00313265)			1 x 481010604843 (C00324987)	filtro vasca		
7632	481241818337 (C00311695)				coperchio filtro vasca		
7633	480140102074 (C00310990)				coperchio		
7634	481253058141 (C00311339)				guarniz.anello		
7810	481253029113 (C00311031)				tubo scarico		
7813	481228128417 (C00317931)				valvola non ritorno		
7834	481253028888 (C00314292)				tubo raccordo elettrov./decalc.		

7836	480140102424 (C00317126)		tubo ,water softener-sump
9001	481231028401 (C00314510)		staffa set
9010	481240118709 (C00311521)		fascetta tubo s10-16/9-c7w1
9011	481240118708 (C00311510)		fascetta 050,0
9012	481240118705 (C00312178)		fascetta 033,1
9015	481240148588 (C00311821)		fascetta 028,6
9018	481240118711 (C00328917)		fascetta tubo 25-29
9100	481240478241 (C00329172)		inserto zoccolo
9101	481250218394 (C00311881)		vite controporta 3,5x17-h
9102	481250218363 (C00316659)		vite 4,0x12-h
9103	481250218511 (C00332079)	1 x C00210684 (488000210684)	vite
9104	481250218743 (C00332118)	1 x 481250218741 (C00332116)	vite m3,5x8tc star
9105	481250218739 (C00318399)		vite 3,5x8 tx15
9107	481250218397 (C00314887)		vite inox a2 m 5x14 tx20
9108	481250218389 (C00345781)		vite nera 5x20
9109	481240118706 (C00314583)		vite 2,5x15-h
9500	481246668867 (C00330945)		guarnizione laterale vasca
9501	481246668504 (C00330909)		guarnizione sonda ntc
9503	480140102389 (C00313077)		guarniz.anello, t/p softener

WHR18819

Lista

Ricambi

Rif.	Cod.Ricam	Dal S/N	Al S/N	Sostituto	Descrizione	Notizia	Codice
9931	481246678388 (C00319875)				foglio protezione vapori		
999	C00564345				caratt. tecniche whp		
999	C00347488				schema funzionale whp		
999	C00347415				testprogram whp		
999	C00347406				codici errore whp		
999	C00347642				tabella elettronica whp		