

# Whirlpool



Sigla Modello:

**ADG 675**

**ADG 6751**

Codice commerciale:

**854267529700**

**854267529700**

**KitchenAid**

Whirlpool

Hotpoint

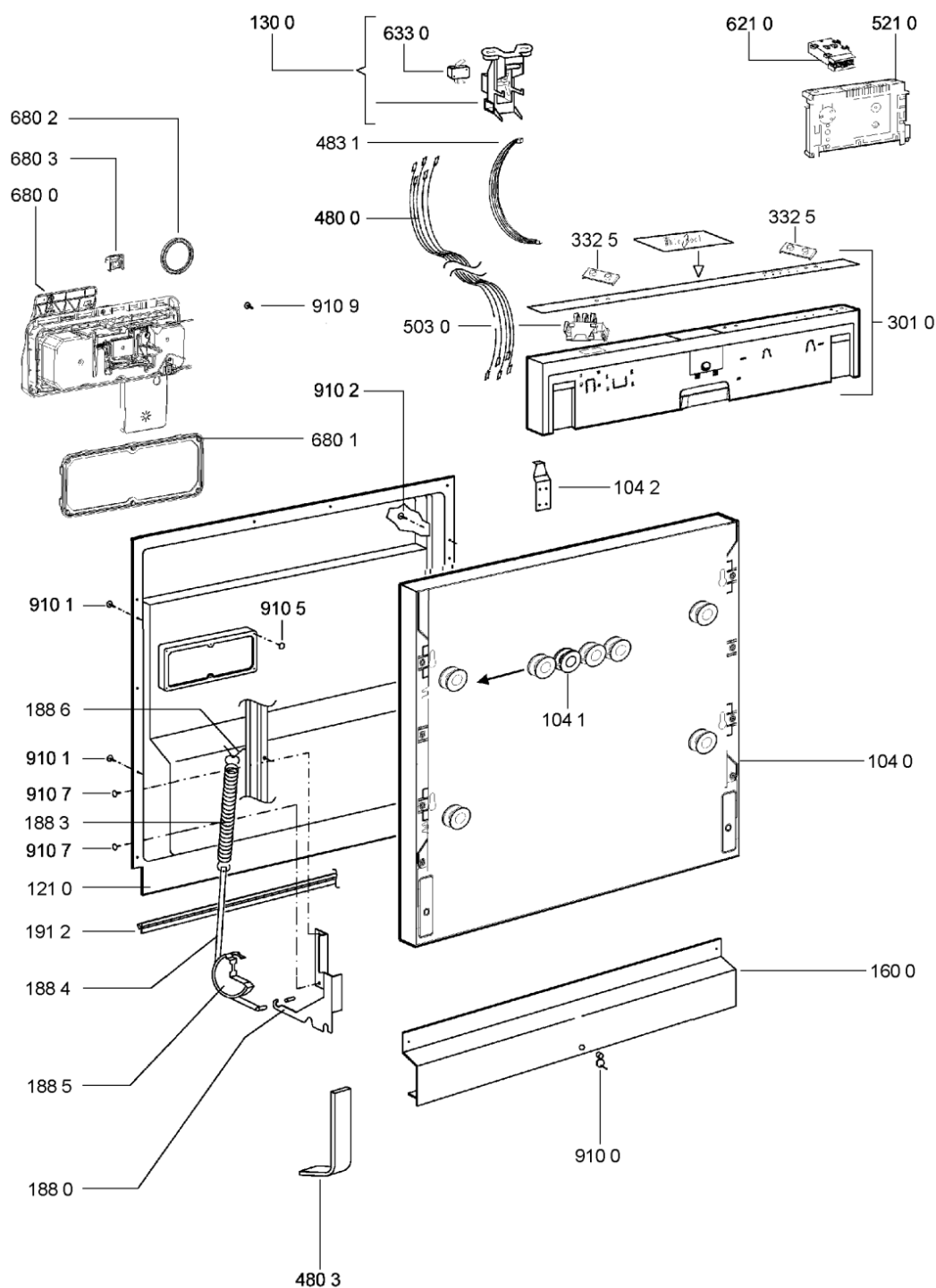
**Bauknecht**

**i** INDESIT

LA PRESENTE DOCUMENTAZIONE SI RIVOLGE SOLO A TECNICI QUALIFICATI CHE SONO A CONOSCENZA DELLE RISPETTIVE NORME DI SICUREZZA. SOGGETTA A MODIFICHE

WHR19560

Tavole



08016068

WHR19560

Lista

Ricambi

Rif.	Cod.Ricam	Dal S/N	Al S/N	Sostituto	Descrizione	Notizia	Codice
104 0	480140100568 (C00316193)			1 x 481010671571 (C00316120)	porta da incasso		
104 1	481240449876 (C00314206)				staffa fiss. pannello		
104 2	481240448633 (C00314190)				staffa aggancio pannello		
104 3	481231058117 (C00313673)				dima foratura fd n.sh.		
121 0	481244011718 (C00314067)				controporta interna		
130 0	481241758398 (C00311942)				blocchetto chius.porta cpl		
131 0	481240118416 (C00314010)				gancio chiusura porta		
160 0	481244089138 (C00328410)				zoccolo (lamiera)		
162 0	481244011467 (C00316509)				fianco sx		
162 1	481244011466 (C00316507)				fianco dx		
183 0	481244011455 (C00328008)				traversa ant vasca		
184 0	481244011463 (C00317159)				base raccoglig. raccogligocce		
184 1	481240118402 (C00317898)				supporto base raccoglig.		
185 0	481250518418 (C00311544)				piedino regolabile		
188 0	481231019244 (C00313635)			1 x 481010517344 (C00314205)	cerniera		
188 3	481249238362 (C00311639)				molla tensione porta		

188 4	481240118707 (C00311072)		banda scorrimento
188 5	481240448746 (C00311044)		blocchetto frizione porta
188 6	481240468023 (C00311951)		aggancio molla porta
191 0	481246668564 (C00311041)		guarnizione porta
191 2	481246668912 (C00313059)		guarnizione porta inferiore (tcp)
203 0	481246648051 (C00330893)		isolante vasca
233 8	481246668848 (C00311091)		distanziale vbl10809 2p.
241 0	481245819379 (C00319119)	1 x 481010573701 (C00313400)	cestello diritto assiemato
241 3	481252888113 (C00312273)		ruota cestello superiore 4p.
241 5	480140101581 (C00322772)	1 x 484000000299 (C00313502)	cestello , cpl lower (vbl,4fix)
242 1	481252888112 (C00311316)		ruota cestello inferiore 8p.
243 5	481231038897 (C00311331)	1 x 484000008561 (C00380125)	cestello posate grande
243 6	481245819296 (C00314807)		griglia a balc. cestello posate
244 1	481245819264 (C00314727)		supporto tazzine corto
244 2	481253578095 (C00315630)		cuscinetto inserto bicchieri
244 6	481245819355 (C00319117)		supporto bicchieri
261 0	481246279831 (C00311448)	1 x 481072658781 (C00312259)	guida cestello sup.
261 1	481246279768 (C00311245)		attestatura poster. guida
261 2	481246279986 (C00311243)	1 x 481010604351 (C00319600)	cappuccio anter. guida

WHR19560

Lista

Ricambi

Rif.	Cod.Ricam	Dal S/N	Al S/N	Sostituto	Descrizione	Notizia	Codice
261 3	481231048026 (C00311847)				service kit		
261 4	481952018013 (C00311960)			1 x 481010441532 (C00311541)	piastrina cuscinetto guida		
265 0	481240449712 (C00311182)				cestello regol. vbl cpl.gr.		
265 2	481240448934 (C00311690)				impugnatura regolaz. cestello		
301 0	480140102861 (C00434586)				mascherina ,adg 675		
332 5	481241029384 (C00312725)				tasto on/off		
400 0	480140101409 (C00341683)			1 x 480140103012 (C00374224)	motore ,smart set, eu, altern.		
405 1	480140100908 (C00322630)				o-ring 3,53 mm / 82,14 mm		
405 2	480140102282 (C00323830)				tubo ,outlet smart/low noise		
405 3	480140101197 (C00319754)				service kit, non illustrato		
421 0	481212118276 (C00311367)			1 x 481010807672 (C00381528)	filtro interf.		
430 0	481236018558 (C00311158)				pompa draining - 72894 - rohs		
430 1	481246668689 (C00317755)				guarnizione pompa scar		
450 0	481225928892 (C00311356)			1 x 484000000610 (C00311176)	resistenza 210-240v 2kw		
480 0	480140101715 (C00394665)			1 x 480140102417 (C00394728)	cablaggio		
480 3	480140100687 (C00311055)				protezione		

483 1	481232128475 (C00328515)		cavo ucb-db
490 0	481932118136 (C00316393)	1 x C00645166 (488000645166)	cavo alimentazione 3x1620mm
490 1	481232128367 (C00309418)		fissacavo
503 0	481228210183 (C00327530)		display avvio rit. 3-6-9h (dlb)
521 0	480140102483 (C00311161)		scheda control sam basic icred fd
521 0	480140102873 (C00434595)		scheda control programmi (cb)
571 0	481228128462 (C00311288)		valvola
575 0	480140102391 (C00312215)		rigeneratore, t/p softener
583 0	481227128556 (C00310988)		interruttore 327000000
616 0	480140102388 (C00323847)		contatto reed ,salt,2pole,t/p softener
616 2	480140102393 (C00312015)		contatto reed , flowmeter
621 0	481227618493 (C00311823)		interruttore on/off
633 0	481227138488 (C00319289)	1 x 481241758398 (C00311942)	microinterrutt. porta
680 0	480140101374 (C00311198)		distributore
680 1	480140101607 (C00317183)		guarnizione
680 2	480140101608 (C00314306)		guarnizione
680 3	480140101606 (C00317151)		tasto
691 0	481228268051 (C00311048)		resistenza ntc
701 0	481953028928 (C00309500)		tubo carico, ac.calda 2m

WHR19560

Lista

Ricambi

Rif.	Cod.Ricam	Dal S/N	Al S/N	Sostituto	Descrizione	Notizia	Codice
701 1	481231018302 (C00319991)				fissatubi		
701 2	482248050159 (C00318772)				filtro +guarn.tubo carico		
710 0	480140102648 (C00323863)				antical.magnet. , el.salt ind. t/p point		
710 2	480140102403 (C00314659)			1 x 481010516412 (C00318649)	ghiera fiss. , water softener t/p		
710 3	480140102404 (C00314215)				guarnizione, water softener t/p		
710 5	480140102405 (C00317106)				coper.serratura , water softener t/p		
717 0	480140100022 (C00322570)				valvola di flusso (mdv)		
717 2	481252898011 (C00318705)				camma di flusso		
717 3	481253029121 (C00313130)			1 x 486081500426 (C00502868)	guarnizione deviatore		
722 0	481236068689 (C00311132)				spruzzatore		
722 2	480140101376 (C00311020)			1 x 481010555121 (C00310974)	spruzzatore		
723 0	481236068691 (C00312540)			1 x 481010413628 (C00313725)	spruzzatore		
726 1	481253029331 (C00313019)				tubo - sb 481271840196		
726 2	481250518208 (C00314925)				dado fissaggio doccetta		
750 0	480140102406 (C00311555)			1 x 481010386232 (C00313060)	camera ingresso ,with flowmeter		
750 1	480140102392 (C00311825)				guarniz.anello ,reg. dosage		

750 2	481246278994 (C00311305)		coperchio sfiato camera
751 0	481241818338 (C00315536)		pozzetto inf. vasca
751 1	481253268099 (C00313003)		guarnizione pozzetto
755 0	481253029119 (C00312127)		tubo raccordo resist.-pozzetto
755 1	481253028102 (C00314290)		tubetto drenaggio
755 2	481253048148 (C00332503)		leccarda troppopieno v
763 0	481248058407 (C00311701)	1 x 481010595922 (C00324914)	filtro grosso+fine microban
763 1	481248058122 (C00313265)	1 x 481010604843 (C00324987)	filtro vasca
763 2	481241818337 (C00311695)		coperchio filtro vasca
763 3	480140102074 (C00310990)		coperchio
763 4	481253058141 (C00311339)		guarniz.anello
781 0	481253029113 (C00311031)		tubo scarico
781 3	481228128417 (C00317931)		valvola non ritorno
783 4	481253028888 (C00314292)		tubo raccordo elettrov./decalc.
783 6	480140102424 (C00317126)		tubo ,water softener-sump
900 1	481231028401 (C00314510)		staffa set
901 0	481240118709 (C00311521)		fascetta tubo s10-16/9-c7w1
901 1	481240118708 (C00311510)		fascetta 050,0
901 2	481240118705 (C00312178)		fascetta 033,1



WHR19560

Lista

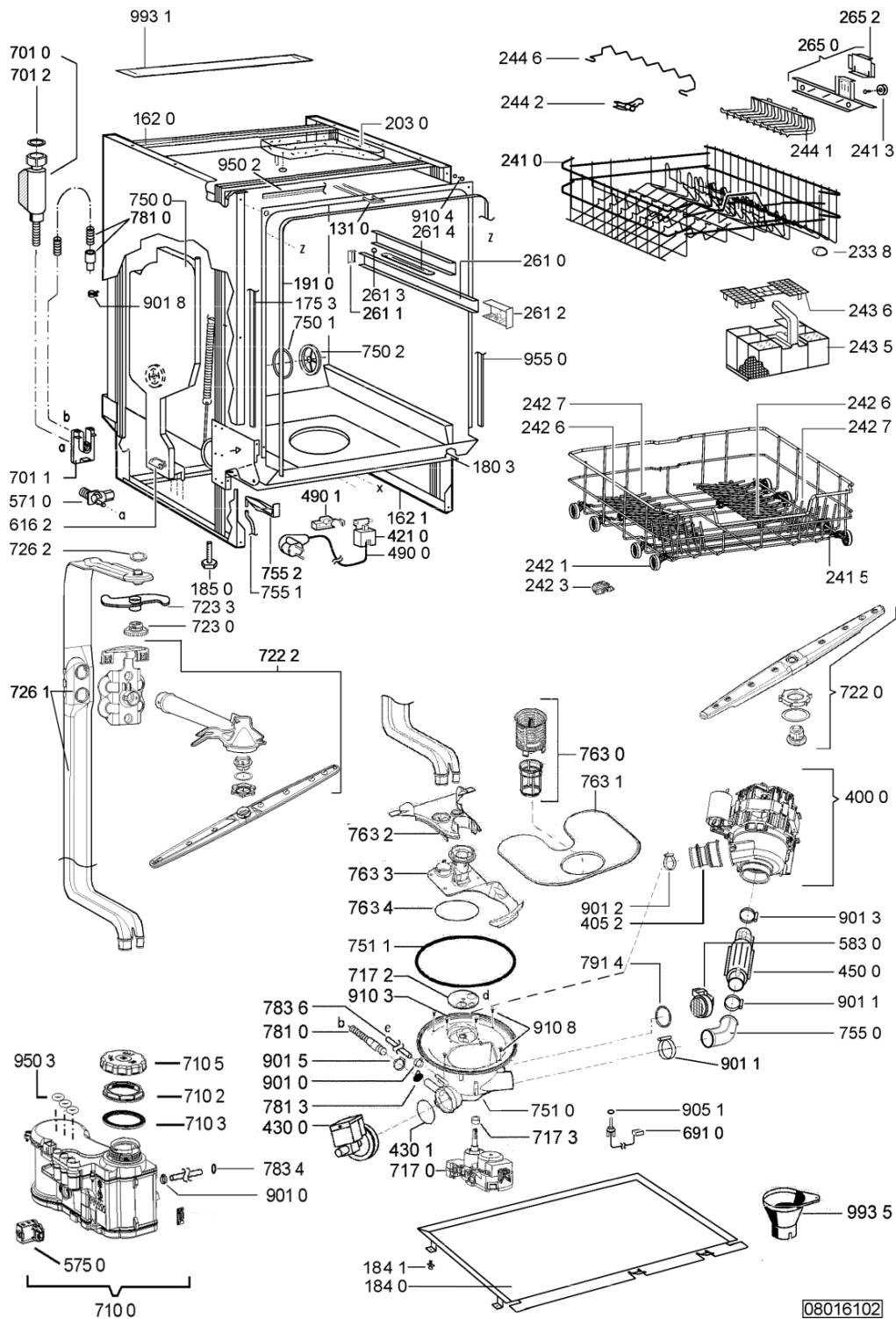
Ricambi

Rif.	Cod.Ricam	Dal S/N	Al S/N	Sostituto	Descrizione	Notizia	Codice
901 3	481240118806 (C00315377)				fascetta 47,0 mm		
901 5	481240148588 (C00311821)				fascetta 028,6		
901 8	481240118711 (C00328917)				fascetta tubo 25-29		
910 0	481240478241 (C00329172)				inserto zoccolo		
910 1	481250218394 (C00311881)				vite controporta 3,5x17-h		
910 2	481250218363 (C00316659)				vite 4,0x12-h		
910 3	481250218511 (C00332079)			1 x C00210684 (488000210684)	vite		
910 4	481250218741 (C00332116)				vite m3,5x8-t15m		
910 5	481250218739 (C00318399)				vite 3,5x8 tx15		
910 7	481250218397 (C00314887)				vite inox a2 m 5x14 tx20		
910 8	481250218389 (C00345781)				vite nera 5x20		
910 9	481240118706 (C00314583)				vite 2,5x15-h		
950 0	481246668867 (C00330945)				guarnizione laterale vasca		
950 1	481246668504 (C00330909)				guarnizione sonda ntc		
950 2	481246668573 (C00330914)				guarnizione sup. vasca, grigio		
950 3	480140102389 (C00313077)				guarniz.anello, t/p softener		

950 4	481246668503 (C00319745)		guarnizione inter.memb
993 1	481246678388 (C00319875)		foglio protezione vapori
993 5	480140102426 (C00323848)	1 x 481010604844 (C00324988)	imbuto, salt, t/p softener
999	C00564434		caratt. tecniche whp
999	C00348477		schema funzionale whp
999	C00347970		testprogram whp
999	C00348365		codici errore whp
999	C00349162		tabella elettronica whp

WHR24081

Tavole



WHR24081

Lista

Ricambi

Rif.	Cod.Ricam	Dal S/N	Al S/N	Sostituto	Descrizione	Notizia	Codice
104 0	480140100568 (C00316193)			1 x 481010671571 (C00316120)	porta da incasso		
104 1	481240449876 (C00314206)				staffa fiss. pannello		
104 2	481240448633 (C00314190)				staffa aggancio pannello		
104 3	481231058117 (C00313673)				dima foratura fd n.sh.		
121 0	481244011718 (C00314067)				controporta interna		
130 0	481241758398 (C00311942)				blocchetto chius.porta cpl		
131 0	481240118416 (C00314010)				gancio chiusura porta		
160 0	481244089138 (C00328410)				zoccolo (lamiera)		
162 0	481244011467 (C00316509)				fianco sx		
162 1	481244011466 (C00316507)				fianco dx		
183 0	481244011455 (C00328008)				traversa ant vasca		
184 0	481244011463 (C00317159)				base raccoglig. raccogligocce		
184 1	481240118402 (C00317898)				supporto base raccoglig.		
185 0	481250518418 (C00311544)				piedino regolabile		
188 0	481231019244 (C00313635)			1 x 481010517344 (C00314205)	cerniera		
188 3	481249238362 (C00311639)				molla tensione porta		

188 4	481240118707 (C00311072)		banda scorrimento
188 5	481240448746 (C00311044)		blocchetto frizione porta
188 6	481240468023 (C00311951)		aggancio molla porta
191 0	481246668564 (C00311041)		guarnizione porta
191 2	481246668912 (C00313059)		guarnizione porta inferiore (tcp)
203 0	481246648051 (C00330893)		isolante vasca
233 8	481246668848 (C00311091)		distanziale vbl10809 2p.
241 0	481245819379 (C00319119)	1 x 481010573701 (C00313400)	cestello diritto assiemato
241 3	481252888113 (C00312273)		ruota cestello superiore 4p.
241 5	480140101581 (C00322772)	1 x 484000000299 (C00313502)	cestello , cpl lower (vbl,4fix)
242 1	481252888112 (C00311316)		ruota cestello inferiore 8p.
243 5	481231038897 (C00311331)	1 x 484000008561 (C00380125)	cestello posate grande
243 6	481245819296 (C00314807)		griglia a balc. cestello posate
244 1	481245819264 (C00314727)		supporto tazzine corto
244 2	481253578095 (C00315630)		cuscinetto inserto bicchieri
244 6	481245819355 (C00319117)		supporto bicchieri
261 0	481246279831 (C00311448)	1 x 481072658781 (C00312259)	guida cestello sup.
261 1	481246279768 (C00311245)		attestatura poster. guida
261 2	481246279986 (C00311243)	1 x 481010604351 (C00319600)	cappuccio anter. guida

WHR24081

Lista

Ricambi

Rif.	Cod.Ricam	Dal S/N	Al S/N	Sostituto	Descrizione	Notizia	Codice
261 3	481231048026 (C00311847)				service kit		
261 4	481952018013 (C00311960)			1 x 481010441532 (C00311541)	piastrina cuscinetto guida		
265 0	481240449712 (C00311182)				cestello regol. vbl cpl.gr.		
265 2	481240448934 (C00311690)				impugnatura regolaz. cestello		
301 0	480140102861 (C00434586)				mascherina ,adg 675		
332 5	481241029384 (C00312725)				tasto on/off		
400 0	480140101409 (C00341683)			1 x 480140103012 (C00374224)	motore ,smart set, eu, altern.		
405 1	480140100908 (C00322630)				o-ring 3,53 mm / 82,14 mm		
405 2	480140102282 (C00323830)				tubo ,outlet smart/low noise		
405 3	480140101197 (C00319754)				service kit, non illustrato		
421 0	481212118276 (C00311367)			1 x 481010807672 (C00381528)	filtro interf.		
430 0	481236018558 (C00311158)				pompa draining - 72894 - rohs		
430 1	481246668689 (C00317755)				guarnizione pompa scar		
450 0	481225928892 (C00311356)			1 x 484000000610 (C00311176)	resistenza 210-240v 2kw		
480 0	480140101715 (C00394665)			1 x 480140102417 (C00394728)	cablaggio		
480 3	480140100687 (C00311055)				protezione		

483 1	481232128475 (C00328515)		cavo ucb-db
490 0	481932118136 (C00316393)	1 x C00645166 (488000645166)	cavo alimentazione 3x1620mm
490 1	481232128367 (C00309418)		fissacavo
503 0	481228210183 (C00327530)		display avvio rit. 3-6-9h (dlb)
521 0	480140102483 (C00311161)		scheda control sam basic icred fd
521 0	480140102873 (C00434595)		scheda control programmi (cb)
571 0	481228128462 (C00311288)		valvola
575 0	480140102391 (C00312215)		rigeneratore, t/p softener
583 0	481227128556 (C00310988)		interruttore 327000000
616 0	480140102388 (C00323847)		contatto reed ,salt,2pole,t/p softener
616 2	480140102393 (C00312015)		contatto reed , flowmeter
621 0	481227618493 (C00311823)		interruttore on/off
633 0	481227138488 (C00319289)	1 x 481241758398 (C00311942)	microinterrutt. porta
680 0	480140101374 (C00311198)		distributore
680 1	480140101607 (C00317183)		guarnizione
680 2	480140101608 (C00314306)		guarnizione
680 3	480140101606 (C00317151)		tasto
691 0	481228268051 (C00311048)		resistenza ntc
701 0	481953028928 (C00309500)		tubo carico, ac.calda 2m

WHR24081

Lista

Ricambi

Rif.	Cod.Ricam	Dal S/N	Al S/N	Sostituto	Descrizione	Notizia	Codice
701 1	481231018302 (C00319991)				fissatubi		
701 2	482248050159 (C00318772)				filtro +guarn.tubo carico		
710 0	480140102648 (C00323863)				antical.magnet. , el.salt ind. t/p point		
710 2	480140102403 (C00314659)			1 x 481010516412 (C00318649)	ghiera fiss. , water softener t/p		
710 3	480140102404 (C00314215)				guarnizione, water softener t/p		
710 5	480140102405 (C00317106)				coper.serratura , water softener t/p		
717 0	480140100022 (C00322570)				valvola di flusso (mdv)		
717 2	481252898011 (C00318705)				camma di flusso		
717 3	481253029121 (C00313130)			1 x 486081500426 (C00502868)	guarnizione deviatore		
722 0	481236068689 (C00311132)				spruzzatore		
722 2	480140101376 (C00311020)			1 x 481010555121 (C00310974)	spruzzatore		
723 0	481236068691 (C00312540)			1 x 481010413628 (C00313725)	spruzzatore		
726 1	481253029331 (C00313019)				tubo - sb 481271840196		
726 2	481250518208 (C00314925)				dado fissaggio doccetta		
750 0	480140102406 (C00311555)			1 x 481010386232 (C00313060)	camera ingresso ,with flowmeter		
750 1	480140102392 (C00311825)				guarniz.anello ,reg. dosage		



750 2	481246278994 (C00311305)		coperchio sfiato camera
751 0	481241818338 (C00315536)		pozzetto inf. vasca
751 1	481253268099 (C00313003)		guarnizione pozzetto
755 0	481253029119 (C00312127)		tubo raccordo resist.-pozzetto
755 1	481253028102 (C00314290)		tubetto drenaggio
755 2	481253048148 (C00332503)		leccarda troppopieno v
763 0	481248058407 (C00311701)	1 x 481010595922 (C00324914)	filtro grosso+fine microban
763 1	481248058122 (C00313265)	1 x 481010604843 (C00324987)	filtro vasca
763 2	481241818337 (C00311695)		coperchio filtro vasca
763 3	480140102074 (C00310990)		coperchio
763 4	481253058141 (C00311339)		guarniz.anello
781 0	481253029113 (C00311031)		tubo scarico
781 3	481228128417 (C00317931)		valvola non ritorno
783 4	481253028888 (C00314292)		tubo raccordo elettrov./decalc.
783 6	480140102424 (C00317126)		tubo ,water softener-sump
900 1	481231028401 (C00314510)		staffa set
901 0	481240118709 (C00311521)		fascetta tubo s10-16/9-c7w1
901 1	481240118708 (C00311510)		fascetta 050,0
901 2	481240118705 (C00312178)		fascetta 033,1

WHR24081

Lista

Ricambi

Rif.	Cod.Ricam	Dal S/N	Al S/N	Sostituto	Descrizione	Notizia	Codice
901 3	481240118806 (C00315377)				fascetta 47,0 mm		
901 5	481240148588 (C00311821)				fascetta 028,6		
901 8	481240118711 (C00328917)				fascetta tubo 25-29		
910 0	481240478241 (C00329172)				inserto zoccolo		
910 1	481250218394 (C00311881)				vite controporta 3,5x17-h		
910 2	481250218363 (C00316659)				vite 4,0x12-h		
910 3	481250218511 (C00332079)			1 x C00210684 (488000210684)	vite		
910 4	481250218741 (C00332116)				vite m3,5x8-t15m		
910 5	481250218739 (C00318399)				vite 3,5x8 tx15		
910 7	481250218397 (C00314887)				vite inox a2 m 5x14 tx20		
910 8	481250218389 (C00345781)				vite nera 5x20		
910 9	481240118706 (C00314583)				vite 2,5x15-h		
950 0	481246668867 (C00330945)				guarnizione laterale vasca		
950 1	481246668504 (C00330909)				guarnizione sonda ntc		
950 2	481246668573 (C00330914)				guarnizione sup. vasca, grigio		
950 3	480140102389 (C00313077)				guarniz.anello, t/p softener		

950 4	481246668503 (C00319745)		guarnizione inter.membr
993 1	481246678388 (C00319875)		foglio protezione vapori
993 5	480140102426 (C00323848)	1 x 481010604844 (C00324988)	imbuto, salt, t/p softener