

# Whirlpool



Sigla Modello:

**ADG 6900**

**ADG 6900**

Codice commerciale:

**854269010000**

**854269010000**

**KitchenAid**

Whirlpool

Hotpoint

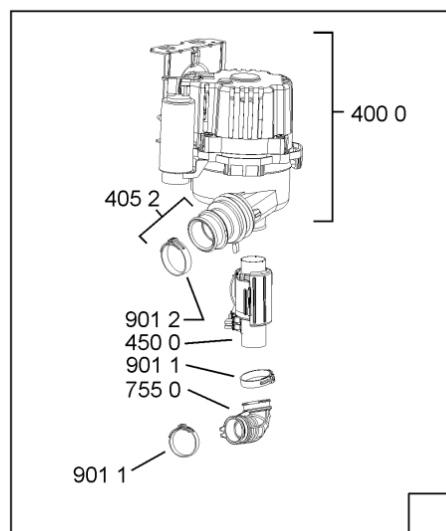
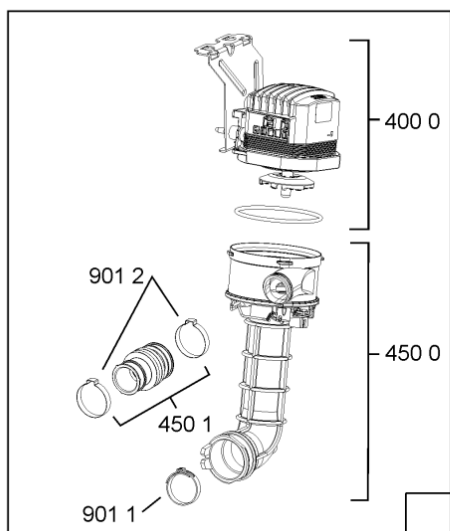
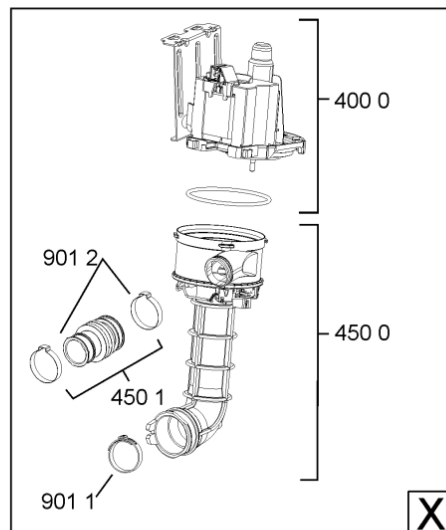
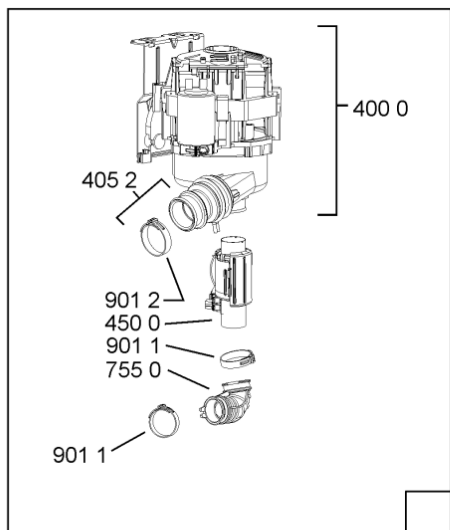
**Bauknecht**

**i** INDESIT

LA PRESENTE DOCUMENTAZIONE SI RIVOLGE SOLO A TECNICI QUALIFICATI CHE SONO A CONOSCENZA DELLE RISPETTIVE NORME DI SICUREZZA. SOGGETTA A MODIFICHE

WHR10339

Tavole



400010371856

WHR10339

Lista

Ricambi

Rif.	Cod.Ricam	Dal S/N	Al S/N	Sostituto	Descrizione	Notizia	Codice
1040	480140103026 (C00323877)			1 x 481010671571 (C00316120)	porta esterna bi		
1041	481240449876 (C00314206)				staffa fiss. pannello		
1042	481240448633 (C00314190)				staffa aggancio pannello		
1210	480140102018 (C00313440)				controporta atlantic		
1300	480140102019 (C00312103)			1 x 481010792430 (C00376319)	ganc.port.movib atlantic		
1310	480140102029 (C00311332)			1 x 481010796804 (C00378791)	aggancio, bloccare		
1600	481244089138 (C00328410)				zoccolo (lamiera)		
1620	481244011467 (C00316509)				fianco sx		
1621	481244011466 (C00316507)				fianco dx		
1830	481244011455 (C00328008)				traversa ant vasca		
1840	481244011463 (C00317159)				base raccoglig. raccogligocce		
1841	481240118402 (C00317898)				supporto base raccoglig.		
1850	481250518418 (C00311544)				piedino regolabile		
1851	481252898004 (C00318701)				perno regol. ruota post.		
1852	481252878032 (C00315501)				pattino ruota post.		
1853	481253598054 (C00311494)			1 x 481010195605 (C00323898)	ingranaggio regol. ruota		

1854	481252898001 (C00315507)		ruota posteriore
1880	481231019244 (C00313635)	1 x 481010517344 (C00314205)	cerniera
1883	481249238362 (C00311639)		molla tensione porta
1884	481240118707 (C00311072)		banda scorrimento
1885	481240448746 (C00311044)		blocchetto frizione porta
1886	481240468023 (C00311951)		aggancio molla porta
1910	481246668564 (C00311041)		guarnizione porta
1912	481246668912 (C00313059)		guarnizione porta inferiore (tcp)
2030	481246648051 (C00330893)		isolante vasca
2338	481246668848 (C00311091)		distanziale vbl10809 2p.
2410	481245819379 (C00319119)	1 x 481010573701 (C00313400)	cestello diritto assiemato
2413	481252888113 (C00312273)		ruota cestello superiore 4p.
2415	481245819388 (C00319125)	1 x 481010625342 (C00325728)	cestello assiemato
2421	481252888112 (C00311316)		ruota cestello inferiore 8p.
2426	481245819386 (C00404381)		supporto piatti
2427	481245819387 (C00404382)		supporto piatti
2435	480140102831 (C00315145)	1 x 484000008561 (C00380125)	cestello posate, componibile, singolo
2436	480140102569 (C00317264)		griglia a balc. cestello posate
2441	481245819264 (C00314727)		supporto tazzine corto

WHR10339

Lista

Ricambi

Rif.	Cod.Ricam	Dal S/N	Al S/N	Sostituto	Descrizione	Notizia	Codice
2610	481072658781 (C00312259)				guida cestello		
2611	481246279768 (C00311245)				attestatura poster. guida		
2612	481246279986 (C00311243)			1 x 481010604351 (C00319600)	cappuccio anter. guida		
2613	481231048026 (C00311847)				service kit		
2614	481952018013 (C00311960)			1 x 481010441532 (C00311541)	piastrina cuscinetto guida		
2650	481240449712 (C00311182)				cestello regol. vbl cpl.gr.		
2652	481240448934 (C00311690)				impugnatura regolaz. cestello		
3010	481072666121 (C00448815)				mascherina mph altern. 220-230v		
3320	480140102616 (C00323861)				guida luce		
4000	481072627021 (C00448749)			1 x 480140102397 (C00341657)	corpo pompa mph altern. 220-230v		
4000	480140102397 (C00341657)				motore ,sset mph altn.220-230v euro		
4210	481212118276 (C00311367)			1 x 481010807672 (C00381528)	filtro interf.		
4300	480140102031 (C00313182)				pompa draining		
4301	481072651921 (C00325561)				guarniz.anello		
4500	480131000096 (C00315172)			1 x 481010518499 (C00311128)	resistenza +corpo pompa 220-230v		
4501	480140100778 (C00312781)				kit racc. resist. motore (mph-vsm) opi		

4800	480140102531 (C00315135)	1 x 481010540556 (C00313869)	cablaggio
4803	480140100687 (C00311055)		protezione
4900	481932118136 (C00316393)	1 x C00645166 (488000645166)	cavo alimentazione 3x1620mm
4901	481232128367 (C00309418)		fissacavo
5210	480140102002 (C00323789)		scheda control (cb) esam basic yoda+
5210	481010379206 (C00435742)	1 x 481010414850 (C00436715)	scheda control programmi (cb) yoda+
5211	480140102021 (C00313404)		connettori yoda
5212	480140102126 (C00323812)	1 x 481072582151 (C00317441)	fusibile
5710	480140102032 (C00313183)		valvola, inlet rast 2,5
5750	481231019146 (C00314610)		rigeneratore
6160	480140102244 (C00323827)		contatto reed ,4-pole 20130116
6162	481231019147 (C00311116)		kit contact reed
6800	480140101374 (C00311198)		distributore
6801	480140101607 (C00317183)		guarnizione
6802	480140101608 (C00314306)		guarnizione
6803	480140101606 (C00317151)		tasto
6910	481228268051 (C00311048)		resistenza ntc
7010	481953028926 (C00312612)	1 x 484000008795 (C00385518)	tubo acquastop pneum. 2,5 m
7011	481231018302 (C00319991)		fissatubi

WHR10339

Lista

Ricambi

Rif.	Cod.Ricam	Dal S/N	Al S/N	Sostituto	Descrizione	Notizia	Codice
7100	480140102243 (C00320061)			1 x 484000000490 (C00335163)	antical.magnet. ,el.salt ind.rast 2.5		
7102	481231038896 (C00316961)				ghiera fiss. monoblocco		
7103	481946669562 (C00315128)			1 x 480140100416 (C00322603)	guarnizione monoblocco		
7105	481246279903 (C00313274)				tappo sale camera rigenera		
7170	480140100022 (C00322570)				valvola di flusso (mdv)		
7172	481252898011 (C00318705)				camma di flusso		
7173	481253029121 (C00313130)			1 x 486081500426 (C00502868)	guarnizione deviatore		
7220	481236068689 (C00311132)				spruzzatore		
7222	480140101376 (C00311020)			1 x 481010555121 (C00310974)	spruzzatore		
7230	481236068691 (C00312540)			1 x 481010413628 (C00313725)	spruzzatore		
7261	481253029331 (C00313019)				tubo - sb 481271840196		
7262	481250518208 (C00314925)				dado fissaggio doccetta		
7500	481241868368 (C00310997)				camera ingresso sk 5250.10.0		
7501	481246668475 (C00315959)			1 x 480140102392 (C00311825)	guarnizione camera acqua		
7502	481246278994 (C00311305)				coperchio sfiato camera		
7510	481241818598 (C00315548)				bacinella acqua		

7511	481253268099 (C00313003)		guarnizione pozzetto
7551	481253028102 (C00314290)		tubetto drenaggio
7552	481253048148 (C00332503)		leccarda troppopieno v
7630	481248058407 (C00311701)	1 x 481010595922 (C00324914)	filtro grosso+fine microban
7631	481248058122 (C00313265)	1 x 481010604843 (C00324987)	filtro vasca
7632	481241818337 (C00311695)		coperchio filtro vasca
7633	480140102074 (C00310990)		coperchio
7634	481253058141 (C00311339)		guarniz.anello
7810	481253029113 (C00311031)		tubo scarico
7813	481228128417 (C00317931)		valvola non ritorno
7834	481253028888 (C00314292)		tubo raccordo elettrov./decalc.
7836	480140102424 (C00317126)		tubo ,water softener-sump
9001	481231028401 (C00314510)		staffa set
9010	481240118709 (C00311521)		fascetta tubo s10-16/9-c7w1
9011	481240118708 (C00311510)		fascetta 050,0
9012	481240118705 (C00312178)		fascetta 033,1
9015	481240148588 (C00311821)		fascetta 028,6
9018	481240118711 (C00328917)		fascetta tubo 25-29
9100	481240478241 (C00329172)		inserto zoccolo



WHR10339

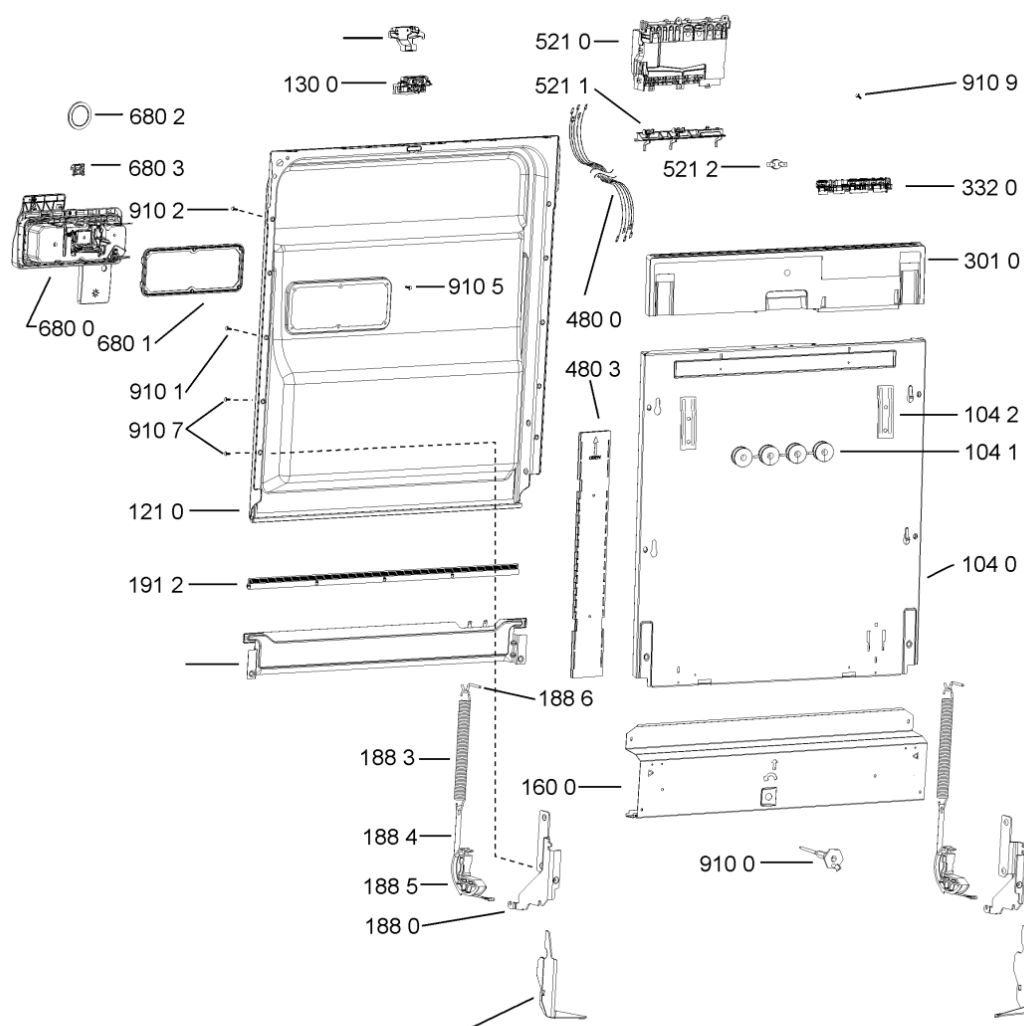
Lista

Ricambi

Rif.	Cod.Ricam	Dal S/N	Al S/N	Sostituto	Descrizione	Notizia	Codice
9101	481250218394 (C00311881)				vite controporta 3,5x17-h		
9104	481250218743 (C00332118)			1 x 481250218741 (C00332116)	vite m3,5x8tc star		
9105	481250218739 (C00318399)				vite 3,5x8 tx15		
9107	481250218397 (C00314887)				vite inox a2 m 5x14 tx20		
9108	481250218389 (C00345781)				vite nera 5x20		
9109	481240118706 (C00314583)				vite 2,5x15-h		
9500	481246668867 (C00330945)				guarnizione laterale vasca		
9501	481246668504 (C00330909)				guarnizione sonda ntc		
9502	481246668573 (C00330914)				guarnizione sup. vasca, grigio		
9503	481253058093 (C00312677)			1 x 480140102389 (C00313077)	guarnizione camera acq sk 5199 01 4		
9931	481246678388 (C00319875)				foglio protezione vapori		
999	C00347406				codici errore whp		
999	C00347415				testprogram whp		
999	C00347488				schema funzionale whp		
999	C00564512				caratt. tecniche whp		
999	C00347414				tabella elettronica whp		

WHR10699

Tavole



400010372732

WHR10699

Lista

Ricambi

Rif.	Cod.Ricam	Dal S/N	Al S/N	Sostituto	Descrizione	Notizia	Codice
1040	480140103026 (C00323877)			1 x 481010671571 (C00316120)	porta esterna bi		
1041	481240449876 (C00314206)				staffa fiss. pannello		
1042	481240448633 (C00314190)				staffa aggancio pannello		
1210	480140102018 (C00313440)				controporta atlantic		
1300	480140102019 (C00312103)			1 x 481010792430 (C00376319)	ganc.port.movib atlantic		
1310	480140102029 (C00311332)			1 x 481010796804 (C00378791)	aggancio, bloccare		
1600	481244089138 (C00328410)				zoccolo (lamiera)		
1620	481244011467 (C00316509)				fianco sx		
1621	481244011466 (C00316507)				fianco dx		
1830	481244011455 (C00328008)				traversa ant vasca		
1840	481244011463 (C00317159)				base raccoglig. raccogligocce		
1841	481240118402 (C00317898)				supporto base raccoglig.		
1850	481250518418 (C00311544)				piedino regolabile		
1851	481252898004 (C00318701)				perno regol. ruota post.		
1852	481252878032 (C00315501)				pattino ruota post.		
1853	481253598054 (C00311494)			1 x 481010195605 (C00323898)	ingranaggio regol. ruota		

1854	481252898001 (C00315507)		ruota posteriore
1880	481231019244 (C00313635)	1 x 481010517344 (C00314205)	cerniera
1883	481249238362 (C00311639)		molla tensione porta
1884	481240118707 (C00311072)		banda scorrimento
1885	481240448746 (C00311044)		blocchetto frizione porta
1886	481240468023 (C00311951)		aggancio molla porta
1910	481246668564 (C00311041)		guarnizione porta
1912	481246668912 (C00313059)		guarnizione porta inferiore (tcp)
2030	481246648051 (C00330893)		isolante vasca
2338	481246668848 (C00311091)		distanziale vbl10809 2p.
2410	481245819379 (C00319119)	1 x 481010573701 (C00313400)	cestello diritto assiemato
2413	481252888113 (C00312273)		ruota cestello superiore 4p.
2415	481245819388 (C00319125)	1 x 481010625342 (C00325728)	cestello assiemato
2421	481252888112 (C00311316)		ruota cestello inferiore 8p.
2426	481245819386 (C00404381)		supporto piatti
2427	481245819387 (C00404382)		supporto piatti
2435	480140102831 (C00315145)	1 x 484000008561 (C00380125)	cestello posate, componibile, singolo
2436	480140102569 (C00317264)		griglia a balc. cestello posate
2441	481245819264 (C00314727)		supporto tazzine corto

WHR10699

Lista

Ricambi

Rif.	Cod.Ricam	Dal S/N	Al S/N	Sostituto	Descrizione	Notizia	Codice
2610	481072658781 (C00312259)				guida cestello		
2611	481246279768 (C00311245)				attestatura poster. guida		
2612	481246279986 (C00311243)			1 x 481010604351 (C00319600)	cappuccio anter. guida		
2613	481231048026 (C00311847)				service kit		
2614	481952018013 (C00311960)			1 x 481010441532 (C00311541)	piastrina cuscinetto guida		
2650	481240449712 (C00311182)				cestello regol. vbl cpl.gr.		
2652	481240448934 (C00311690)				impugnatura regolaz. cestello		
3010	481072666121 (C00448815)				mascherina mph altern. 220-230v		
3320	480140102616 (C00323861)				guida luce		
4000	481072627021 (C00448749)			1 x 480140102397 (C00341657)	corpo pompa mph altern. 220-230v		
4000	480140102397 (C00341657)				motore ,sset mph altn.220-230v euro		
4210	481212118276 (C00311367)			1 x 481010807672 (C00381528)	filtro interf.		
4300	480140102031 (C00313182)				pompa draining		
4301	481072651921 (C00325561)				guarniz.anello		
4500	480131000096 (C00315172)			1 x 481010518499 (C00311128)	resistenza +corpo pompa 220-230v		
4501	480140100778 (C00312781)				kit racc. resist. motore (mph-vsm) opi		

4800	480140102531 (C00315135)	1 x 481010540556 (C00313869)	cablaggio
4803	480140100687 (C00311055)		protezione
4900	481932118136 (C00316393)	1 x C00645166 (488000645166)	cavo alimentazione 3x1620mm
4901	481232128367 (C00309418)		fissacavo
5210	480140102002 (C00323789)		scheda control (cb) esam basic yoda+
5210	481010379206 (C00435742)	1 x 481010414850 (C00436715)	scheda control programmi (cb) yoda+
5211	480140102021 (C00313404)		connettori yoda
5212	480140102126 (C00323812)	1 x 481072582151 (C00317441)	fusibile
5710	480140102032 (C00313183)		valvola, inlet rast 2,5
5750	481231019146 (C00314610)		rigeneratore
6160	480140102244 (C00323827)		contatto reed ,4-pole 20130116
6162	481231019147 (C00311116)		kit contact reed
6800	480140101374 (C00311198)		distributore
6801	480140101607 (C00317183)		guarnizione
6802	480140101608 (C00314306)		guarnizione
6803	480140101606 (C00317151)		tasto
6910	481228268051 (C00311048)		resistenza ntc
7010	481953028926 (C00312612)	1 x 484000008795 (C00385518)	tubo acquastop pneum. 2,5 m
7011	481231018302 (C00319991)		fissatubi

WHR10699

Lista

Ricambi

Rif.	Cod.Ricam	Dal S/N	Al S/N	Sostituto	Descrizione	Notizia	Codice
7100	480140102243 (C00320061)			1 x 484000000490 (C00335163)	antical.magnet. ,el.salt ind.rast 2.5		
7102	481231038896 (C00316961)				ghiera fiss. monoblocco		
7103	481946669562 (C00315128)			1 x 480140100416 (C00322603)	guarnizione monoblocco		
7105	481246279903 (C00313274)				tappo sale camera rigenera		
7170	480140100022 (C00322570)				valvola di flusso (mdv)		
7172	481252898011 (C00318705)				camma di flusso		
7173	481253029121 (C00313130)			1 x 486081500426 (C00502868)	guarnizione deviatore		
7220	481236068689 (C00311132)				spruzzatore		
7222	480140101376 (C00311020)			1 x 481010555121 (C00310974)	spruzzatore		
7230	481236068691 (C00312540)			1 x 481010413628 (C00313725)	spruzzatore		
7261	481253029331 (C00313019)				tubo - sb 481271840196		
7262	481250518208 (C00314925)				dado fissaggio doccetta		
7500	481241868368 (C00310997)				camera ingresso sk 5250.10.0		
7501	481246668475 (C00315959)			1 x 480140102392 (C00311825)	guarnizione camera acqua		
7502	481246278994 (C00311305)				coperchio sfiato camera		
7510	481241818598 (C00315548)				bacinella acqua		

7511	481253268099 (C00313003)		guarnizione pozzetto
7551	481253028102 (C00314290)		tubetto drenaggio
7552	481253048148 (C00332503)		leccarda troppopieno v
7630	481248058407 (C00311701)	1 x 481010595922 (C00324914)	filtro grosso+fine microban
7631	481248058122 (C00313265)	1 x 481010604843 (C00324987)	filtro vasca
7632	481241818337 (C00311695)		coperchio filtro vasca
7633	480140102074 (C00310990)		coperchio
7634	481253058141 (C00311339)		guarniz.anello
7810	481253029113 (C00311031)		tubo scarico
7813	481228128417 (C00317931)		valvola non ritorno
7834	481253028888 (C00314292)		tubo raccordo elettrov./decalc.
7836	480140102424 (C00317126)		tubo ,water softener-sump
9001	481231028401 (C00314510)		staffa set
9010	481240118709 (C00311521)		fascetta tubo s10-16/9-c7w1
9011	481240118708 (C00311510)		fascetta 050,0
9012	481240118705 (C00312178)		fascetta 033,1
9015	481240148588 (C00311821)		fascetta 028,6
9018	481240118711 (C00328917)		fascetta tubo 25-29
9100	481240478241 (C00329172)		inserto zoccolo



WHR10699

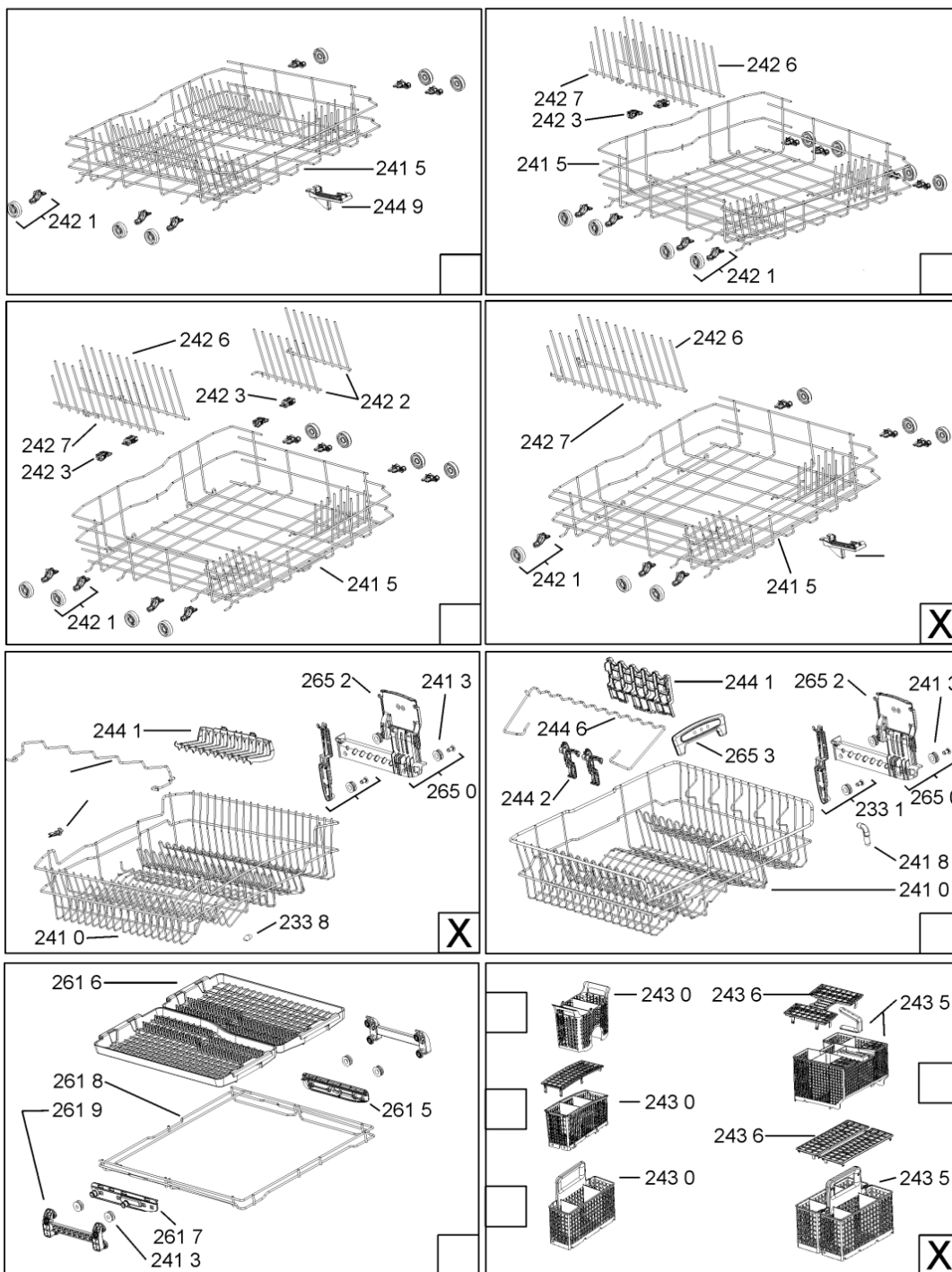
Lista

Ricambi

Rif.	Cod.Ricam	Dal S/N	Al S/N	Sostituto	Descrizione	Notizia	Codice
9101	481250218394 (C00311881)				vite controporta 3,5x17-h		
9104	481250218743 (C00332118)			1 x 481250218741 (C00332116)	vite m3,5x8tc star		
9105	481250218739 (C00318399)				vite 3,5x8 tx15		
9107	481250218397 (C00314887)				vite inox a2 m 5x14 tx20		
9108	481250218389 (C00345781)				vite nera 5x20		
9109	481240118706 (C00314583)				vite 2,5x15-h		
9500	481246668867 (C00330945)				guarnizione laterale vasca		
9501	481246668504 (C00330909)				guarnizione sonda ntc		
9502	481246668573 (C00330914)				guarnizione sup. vasca, grigio		
9503	481253058093 (C00312677)			1 x 480140102389 (C00313077)	guarnizione camera acq sk 5199 01 4		
9931	481246678388 (C00319875)				foglio protezione vapori		

WHR10701

Tavole



400010372726

WHR10701

Lista

Ricambi

Rif.	Cod.Ricam	Dal S/N	Al S/N	Sostituto	Descrizione	Notizia	Codice
1040	480140103026 (C00323877)			1 x 481010671571 (C00316120)	porta esterna bi		
1041	481240449876 (C00314206)				staffa fiss. pannello		
1042	481240448633 (C00314190)				staffa aggancio pannello		
1210	480140102018 (C00313440)				controporta atlantic		
1300	480140102019 (C00312103)			1 x 481010792430 (C00376319)	ganc.port.movib atlantic		
1310	480140102029 (C00311332)			1 x 481010796804 (C00378791)	aggancio, bloccare		
1600	481244089138 (C00328410)				zoccolo (lamiera)		
1620	481244011467 (C00316509)				fianco sx		
1621	481244011466 (C00316507)				fianco dx		
1830	481244011455 (C00328008)				traversa ant vasca		
1840	481244011463 (C00317159)				base raccoglig. raccogligocce		
1841	481240118402 (C00317898)				supporto base raccoglig.		
1850	481250518418 (C00311544)				piedino regolabile		
1851	481252898004 (C00318701)				perno regol. ruota post.		
1852	481252878032 (C00315501)				pattino ruota post.		
1853	481253598054 (C00311494)			1 x 481010195605 (C00323898)	ingranaggio regol. ruota		

1854	481252898001 (C00315507)		ruota posteriore
1880	481231019244 (C00313635)	1 x 481010517344 (C00314205)	cerniera
1883	481249238362 (C00311639)		molla tensione porta
1884	481240118707 (C00311072)		banda scorrimento
1885	481240448746 (C00311044)		blocchetto frizione porta
1886	481240468023 (C00311951)		aggancio molla porta
1910	481246668564 (C00311041)		guarnizione porta
1912	481246668912 (C00313059)		guarnizione porta inferiore (tcp)
2030	481246648051 (C00330893)		isolante vasca
2338	481246668848 (C00311091)		distanziale vbl10809 2p.
2410	481245819379 (C00319119)	1 x 481010573701 (C00313400)	cestello diritto assiemato
2413	481252888113 (C00312273)		ruota cestello superiore 4p.
2415	481245819388 (C00319125)	1 x 481010625342 (C00325728)	cestello assiemato
2421	481252888112 (C00311316)		ruota cestello inferiore 8p.
2426	481245819386 (C00404381)		supporto piatti
2427	481245819387 (C00404382)		supporto piatti
2435	480140102831 (C00315145)	1 x 484000008561 (C00380125)	cestello posate, componibile, singolo
2436	480140102569 (C00317264)		griglia a balc. cestello posate
2441	481245819264 (C00314727)		supporto tazzine corto

WHR10701

Lista

Ricambi

Rif.	Cod.Ricam	Dal S/N	Al S/N	Sostituto	Descrizione	Notizia	Codice
2610	481072658781 (C00312259)				guida cestello		
2611	481246279768 (C00311245)				attestatura poster. guida		
2612	481246279986 (C00311243)			1 x 481010604351 (C00319600)	cappuccio anter. guida		
2613	481231048026 (C00311847)				service kit		
2614	481952018013 (C00311960)			1 x 481010441532 (C00311541)	piastrina cuscinetto guida		
2650	481240449712 (C00311182)				cestello regol. vbl cpl.gr.		
2652	481240448934 (C00311690)				impugnatura regolaz. cestello		
3010	481072666121 (C00448815)				mascherina mph altern. 220-230v		
3320	480140102616 (C00323861)				guida luce		
4000	481072627021 (C00448749)			1 x 480140102397 (C00341657)	corpo pompa mph altern. 220-230v		
4000	480140102397 (C00341657)				motore ,sset mph altn.220-230v euro		
4210	481212118276 (C00311367)			1 x 481010807672 (C00381528)	filtro interf.		
4300	480140102031 (C00313182)				pompa draining		
4301	481072651921 (C00325561)				guarniz.anello		
4500	480131000096 (C00315172)			1 x 481010518499 (C00311128)	resistenza +corpo pompa 220-230v		
4501	480140100778 (C00312781)				kit racc. resist. motore (mph-vsm) opi		

4800	480140102531 (C00315135)	1 x 481010540556 (C00313869)	cablaggio
4803	480140100687 (C00311055)		protezione
4900	481932118136 (C00316393)	1 x C00645166 (488000645166)	cavo alimentazione 3x1620mm
4901	481232128367 (C00309418)		fissacavo
5210	480140102002 (C00323789)		scheda control (cb) esam basic yoda+
5210	481010379206 (C00435742)	1 x 481010414850 (C00436715)	scheda control programmi (cb) yoda+
5211	480140102021 (C00313404)		connettori yoda
5212	480140102126 (C00323812)	1 x 481072582151 (C00317441)	fusibile
5710	480140102032 (C00313183)		valvola, inlet rast 2,5
5750	481231019146 (C00314610)		rigeneratore
6160	480140102244 (C00323827)		contatto reed ,4-pole 20130116
6162	481231019147 (C00311116)		kit contact reed
6800	480140101374 (C00311198)		distributore
6801	480140101607 (C00317183)		guarnizione
6802	480140101608 (C00314306)		guarnizione
6803	480140101606 (C00317151)		tasto
6910	481228268051 (C00311048)		resistenza ntc
7010	481953028926 (C00312612)	1 x 484000008795 (C00385518)	tubo acquastop pneum. 2,5 m
7011	481231018302 (C00319991)		fissatubi

WHR10701

Lista

Ricambi

Rif.	Cod.Ricam	Dal S/N	Al S/N	Sostituto	Descrizione	Notizia	Codice
7100	480140102243 (C00320061)			1 x 484000000490 (C00335163)	antical.magnet. ,el.salt ind.rast 2.5		
7102	481231038896 (C00316961)				ghiera fiss. monoblocco		
7103	481946669562 (C00315128)			1 x 480140100416 (C00322603)	guarnizione monoblocco		
7105	481246279903 (C00313274)				tappo sale camera rigenera		
7170	480140100022 (C00322570)				valvola di flusso (mdv)		
7172	481252898011 (C00318705)				camma di flusso		
7173	481253029121 (C00313130)			1 x 486081500426 (C00502868)	guarnizione deviatore		
7220	481236068689 (C00311132)				spruzzatore		
7222	480140101376 (C00311020)			1 x 481010555121 (C00310974)	spruzzatore		
7230	481236068691 (C00312540)			1 x 481010413628 (C00313725)	spruzzatore		
7261	481253029331 (C00313019)				tubo - sb 481271840196		
7262	481250518208 (C00314925)				dado fissaggio doccetta		
7500	481241868368 (C00310997)				camera ingresso sk 5250.10.0		
7501	481246668475 (C00315959)			1 x 480140102392 (C00311825)	guarnizione camera acqua		
7502	481246278994 (C00311305)				coperchio sfiato camera		
7510	481241818598 (C00315548)				bacinella acqua		

7511	481253268099 (C00313003)		guarnizione pozzetto
7551	481253028102 (C00314290)		tubetto drenaggio
7552	481253048148 (C00332503)		leccarda troppopieno v
7630	481248058407 (C00311701)	1 x 481010595922 (C00324914)	filtro grosso+fine microban
7631	481248058122 (C00313265)	1 x 481010604843 (C00324987)	filtro vasca
7632	481241818337 (C00311695)		coperchio filtro vasca
7633	480140102074 (C00310990)		coperchio
7634	481253058141 (C00311339)		guarniz.anello
7810	481253029113 (C00311031)		tubo scarico
7813	481228128417 (C00317931)		valvola non ritorno
7834	481253028888 (C00314292)		tubo raccordo elettrov./decalc.
7836	480140102424 (C00317126)		tubo ,water softener-sump
9001	481231028401 (C00314510)		staffa set
9010	481240118709 (C00311521)		fascetta tubo s10-16/9-c7w1
9011	481240118708 (C00311510)		fascetta 050,0
9012	481240118705 (C00312178)		fascetta 033,1
9015	481240148588 (C00311821)		fascetta 028,6
9018	481240118711 (C00328917)		fascetta tubo 25-29
9100	481240478241 (C00329172)		inserto zoccolo



WHR10701

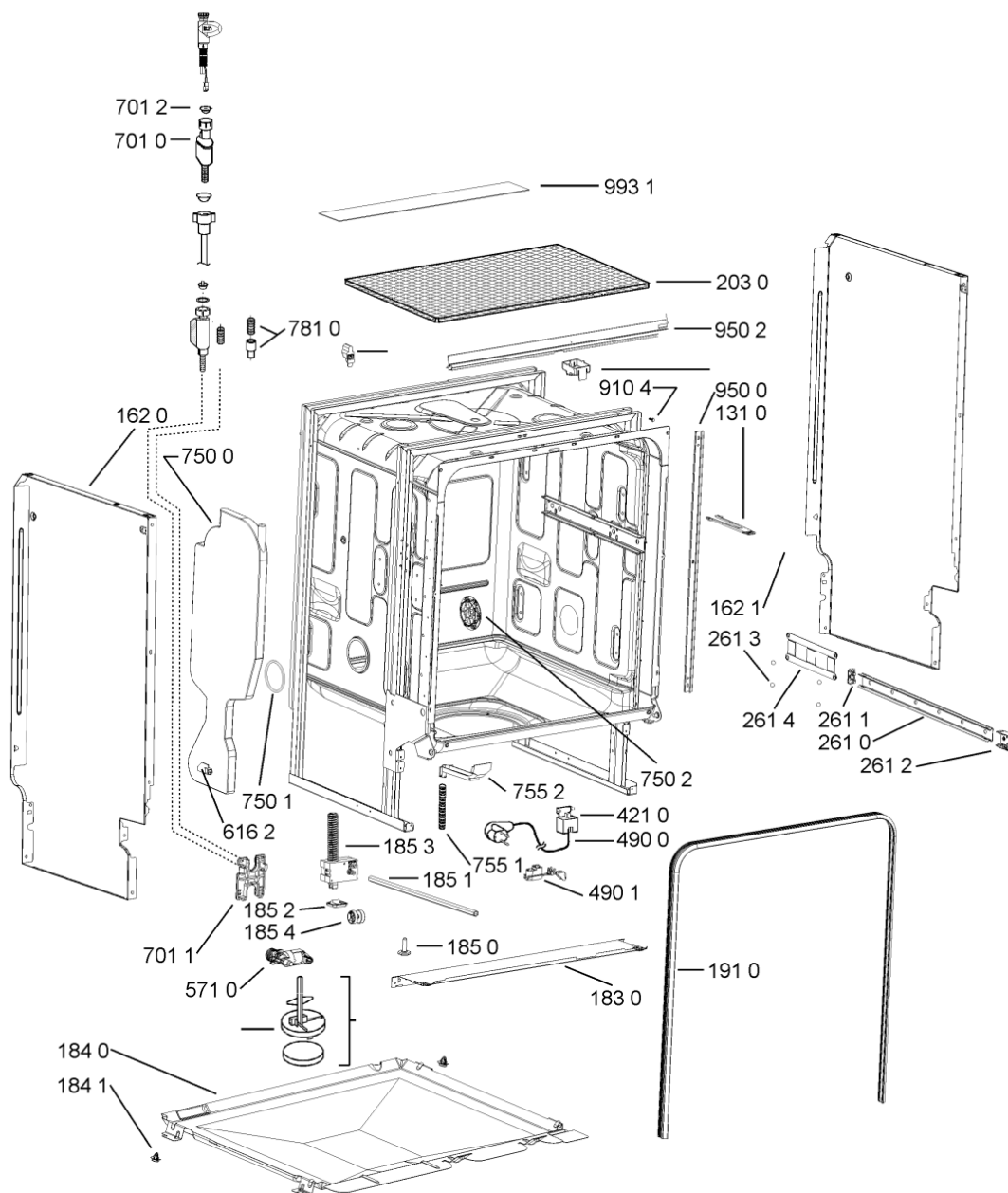
Lista

Ricambi

Rif.	Cod.Ricam	Dal S/N	Al S/N	Sostituto	Descrizione	Notizia	Codice
9101	481250218394 (C00311881)				vite controporta 3,5x17-h		
9104	481250218743 (C00332118)			1 x 481250218741 (C00332116)	vite m3,5x8tc star		
9105	481250218739 (C00318399)				vite 3,5x8 tx15		
9107	481250218397 (C00314887)				vite inox a2 m 5x14 tx20		
9108	481250218389 (C00345781)				vite nera 5x20		
9109	481240118706 (C00314583)				vite 2,5x15-h		
9500	481246668867 (C00330945)				guarnizione laterale vasca		
9501	481246668504 (C00330909)				guarnizione sonda ntc		
9502	481246668573 (C00330914)				guarnizione sup. vasca, grigio		
9503	481253058093 (C00312677)			1 x 480140102389 (C00313077)	guarnizione camera acq sk 5199 01 4		
9931	481246678388 (C00319875)				foglio protezione vapori		

WHR11281

Tavole



400010372938

WHR11281

Lista

Ricambi

Rif.	Cod.Ricam	Dal S/N	Al S/N	Sostituto	Descrizione	Notizia	Codice
1040	480140103026 (C00323877)			1 x 481010671571 (C00316120)	porta esterna bi		
1041	481240449876 (C00314206)				staffa fiss. pannello		
1042	481240448633 (C00314190)				staffa aggancio pannello		
1210	480140102018 (C00313440)				controporta atlantic		
1300	480140102019 (C00312103)			1 x 481010792430 (C00376319)	ganc.port.movib atlantic		
1310	480140102029 (C00311332)			1 x 481010796804 (C00378791)	aggancio, bloccare		
1600	481244089138 (C00328410)				zoccolo (lamiera)		
1620	481244011467 (C00316509)				fianco sx		
1621	481244011466 (C00316507)				fianco dx		
1830	481244011455 (C00328008)				traversa ant vasca		
1840	481244011463 (C00317159)				base raccoglig. raccogligocce		
1841	481240118402 (C00317898)				supporto base raccoglig.		
1850	481250518418 (C00311544)				piedino regolabile		
1851	481252898004 (C00318701)				perno regol. ruota post.		
1852	481252878032 (C00315501)				pattino ruota post.		
1853	481253598054 (C00311494)			1 x 481010195605 (C00323898)	ingranaggio regol. ruota		

1854	481252898001 (C00315507)		ruota posteriore
1880	481231019244 (C00313635)	1 x 481010517344 (C00314205)	cerniera
1883	481249238362 (C00311639)		molla tensione porta
1884	481240118707 (C00311072)		banda scorrimento
1885	481240448746 (C00311044)		blocchetto frizione porta
1886	481240468023 (C00311951)		aggancio molla porta
1910	481246668564 (C00311041)		guarnizione porta
1912	481246668912 (C00313059)		guarnizione porta inferiore (tcp)
2030	481246648051 (C00330893)		isolante vasca
2338	481246668848 (C00311091)		distanziale vbl10809 2p.
2410	481245819379 (C00319119)	1 x 481010573701 (C00313400)	cestello diritto assiemato
2413	481252888113 (C00312273)		ruota cestello superiore 4p.
2415	481245819388 (C00319125)	1 x 481010625342 (C00325728)	cestello assiemato
2421	481252888112 (C00311316)		ruota cestello inferiore 8p.
2426	481245819386 (C00404381)		supporto piatti
2427	481245819387 (C00404382)		supporto piatti
2435	480140102831 (C00315145)	1 x 484000008561 (C00380125)	cestello posate, componibile, singolo
2436	480140102569 (C00317264)		griglia a balc. cestello posate
2441	481245819264 (C00314727)		supporto tazzine corto

WHR11281

Lista

Ricambi

Rif.	Cod.Ricam	Dal S/N	Al S/N	Sostituto	Descrizione	Notizia	Codice
2610	481072658781 (C00312259)				guida cestello		
2611	481246279768 (C00311245)				attestatura poster. guida		
2612	481246279986 (C00311243)			1 x 481010604351 (C00319600)	cappuccio anter. guida		
2613	481231048026 (C00311847)				service kit		
2614	481952018013 (C00311960)			1 x 481010441532 (C00311541)	piastrina cuscinetto guida		
2650	481240449712 (C00311182)				cestello regol. vbl cpl.gr.		
2652	481240448934 (C00311690)				impugnatura regolaz. cestello		
3010	481072666121 (C00448815)				mascherina mph altern. 220-230v		
3320	480140102616 (C00323861)				guida luce		
4000	481072627021 (C00448749)			1 x 480140102397 (C00341657)	corpo pompa mph altern. 220-230v		
4000	480140102397 (C00341657)				motore ,sset mph altn.220-230v euro		
4210	481212118276 (C00311367)			1 x 481010807672 (C00381528)	filtro interf.		
4300	480140102031 (C00313182)				pompa draining		
4301	481072651921 (C00325561)				guarniz.anello		
4500	480131000096 (C00315172)			1 x 481010518499 (C00311128)	resistenza +corpo pompa 220-230v		
4501	480140100778 (C00312781)				kit racc. resist. motore (mph-vsm) opi		

4800	480140102531 (C00315135)	1 x 481010540556 (C00313869)	cablaggio
4803	480140100687 (C00311055)		protezione
4900	481932118136 (C00316393)	1 x C00645166 (488000645166)	cavo alimentazione 3x1620mm
4901	481232128367 (C00309418)		fissacavo
5210	480140102002 (C00323789)		scheda control (cb) esam basic yoda+
5210	481010379206 (C00435742)	1 x 481010414850 (C00436715)	scheda control programmi (cb) yoda+
5211	480140102021 (C00313404)		connettori yoda
5212	480140102126 (C00323812)	1 x 481072582151 (C00317441)	fusibile
5710	480140102032 (C00313183)		valvola, inlet rast 2,5
5750	481231019146 (C00314610)		rigeneratore
6160	480140102244 (C00323827)		contatto reed ,4-pole 20130116
6162	481231019147 (C00311116)		kit contact reed
6800	480140101374 (C00311198)		distributore
6801	480140101607 (C00317183)		guarnizione
6802	480140101608 (C00314306)		guarnizione
6803	480140101606 (C00317151)		tasto
6910	481228268051 (C00311048)		resistenza ntc
7010	481953028926 (C00312612)	1 x 484000008795 (C00385518)	tubo acquastop pneum. 2,5 m
7011	481231018302 (C00319991)		fissatubi

WHR11281

Lista

Ricambi

Rif.	Cod.Ricam	Dal S/N	Al S/N	Sostituto	Descrizione	Notizia	Codice
7100	480140102243 (C00320061)			1 x 484000000490 (C00335163)	antical.magnet. ,el.salt ind.rast 2.5		
7102	481231038896 (C00316961)				ghiera fiss. monoblocco		
7103	481946669562 (C00315128)			1 x 480140100416 (C00322603)	guarnizione monoblocco		
7105	481246279903 (C00313274)				tappo sale camera rigenera		
7170	480140100022 (C00322570)				valvola di flusso (mdv)		
7172	481252898011 (C00318705)				camma di flusso		
7173	481253029121 (C00313130)			1 x 486081500426 (C00502868)	guarnizione deviatore		
7220	481236068689 (C00311132)				spruzzatore		
7222	480140101376 (C00311020)			1 x 481010555121 (C00310974)	spruzzatore		
7230	481236068691 (C00312540)			1 x 481010413628 (C00313725)	spruzzatore		
7261	481253029331 (C00313019)				tubo - sb 481271840196		
7262	481250518208 (C00314925)				dado fissaggio doccetta		
7500	481241868368 (C00310997)				camera ingresso sk 5250.10.0		
7501	481246668475 (C00315959)			1 x 480140102392 (C00311825)	guarnizione camera acqua		
7502	481246278994 (C00311305)				coperchio sfiato camera		
7510	481241818598 (C00315548)				bacinella acqua		

7511	481253268099 (C00313003)		guarnizione pozzetto
7551	481253028102 (C00314290)		tubetto drenaggio
7552	481253048148 (C00332503)		leccarda troppopieno v
7630	481248058407 (C00311701)	1 x 481010595922 (C00324914)	filtro grosso+fine microban
7631	481248058122 (C00313265)	1 x 481010604843 (C00324987)	filtro vasca
7632	481241818337 (C00311695)		coperchio filtro vasca
7633	480140102074 (C00310990)		coperchio
7634	481253058141 (C00311339)		guarniz.anello
7810	481253029113 (C00311031)		tubo scarico
7813	481228128417 (C00317931)		valvola non ritorno
7834	481253028888 (C00314292)		tubo raccordo elettrov./decalc.
7836	480140102424 (C00317126)		tubo ,water softener-sump
9001	481231028401 (C00314510)		staffa set
9010	481240118709 (C00311521)		fascetta tubo s10-16/9-c7w1
9011	481240118708 (C00311510)		fascetta 050,0
9012	481240118705 (C00312178)		fascetta 033,1
9015	481240148588 (C00311821)		fascetta 028,6
9018	481240118711 (C00328917)		fascetta tubo 25-29
9100	481240478241 (C00329172)		inserto zoccolo



WHR11281

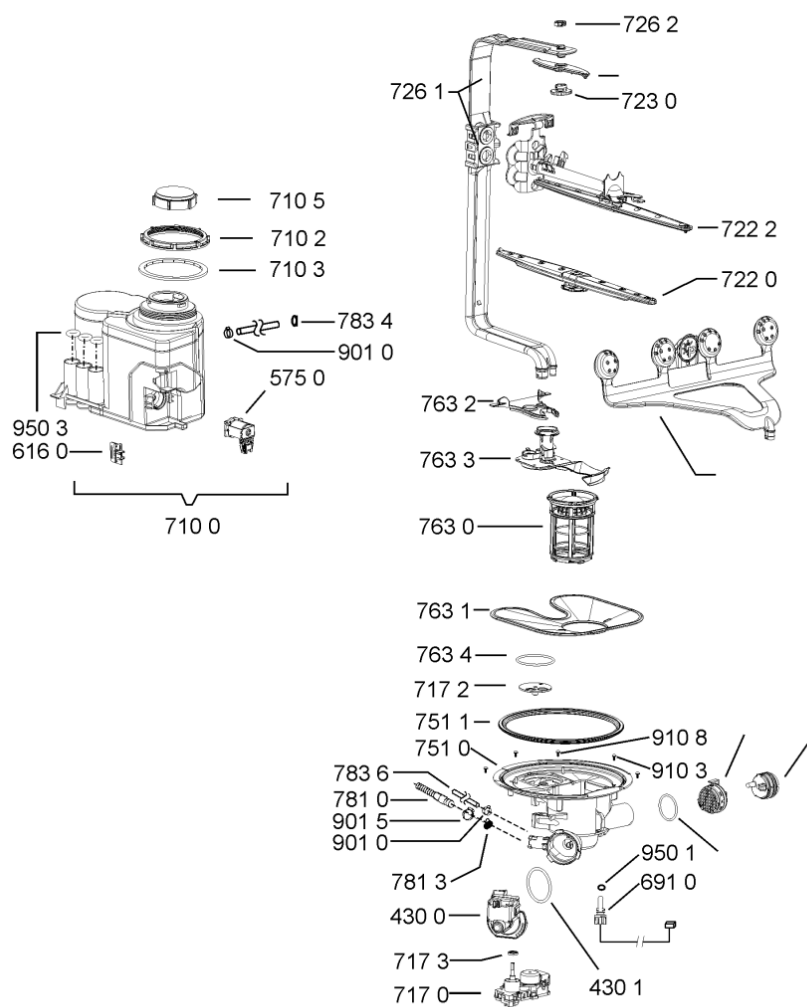
Lista

Ricambi

Rif.	Cod.Ricam	Dal S/N	Al S/N	Sostituito	Descrizione	Notizia	Codice
9101	481250218394 (C00311881)				vite controporta 3,5x17-h		
9104	481250218743 (C00332118)			1 x 481250218741 (C00332116)	vite m3,5x8tc star		
9105	481250218739 (C00318399)				vite 3,5x8 tx15		
9107	481250218397 (C00314887)				vite inox a2 m 5x14 tx20		
9108	481250218389 (C00345781)				vite nera 5x20		
9109	481240118706 (C00314583)				vite 2,5x15-h		
9500	481246668867 (C00330945)				guarnizione laterale vasca		
9501	481246668504 (C00330909)				guarnizione sonda ntc		
9502	481246668573 (C00330914)				guarnizione sup. vasca, grigio		
9503	481253058093 (C00312677)			1 x 480140102389 (C00313077)	guarnizione camera acq sk 5199 01 4		
9931	481246678388 (C00319875)				foglio protezione vapori		

WHR24142

Tavole



400010395442

WHR24142

Lista

Ricambi

Rif.	Cod.Ricam	Dal S/N	Al S/N	Sostituto	Descrizione	Notizia	Codice
1040	480140103026 (C00323877)			1 x 481010671571 (C00316120)	porta esterna bi		
1041	481240449876 (C00314206)				staffa fiss. pannello		
1042	481240448633 (C00314190)				staffa aggancio pannello		
1210	480140102018 (C00313440)				controporta atlantic		
1300	480140102019 (C00312103)			1 x 481010792430 (C00376319)	ganc.port.movib atlantic		
1310	480140102029 (C00311332)			1 x 481010796804 (C00378791)	aggancio, bloccare		
1600	481244089138 (C00328410)				zoccolo (lamiera)		
1620	481244011467 (C00316509)				fianco sx		
1621	481244011466 (C00316507)				fianco dx		
1830	481244011455 (C00328008)				traversa ant vasca		
1840	481244011463 (C00317159)				base raccoglig. raccogligocce		
1841	481240118402 (C00317898)				supporto base raccoglig.		
1850	481250518418 (C00311544)				piedino regolabile		
1851	481252898004 (C00318701)				perno regol. ruota post.		
1852	481252878032 (C00315501)				pattino ruota post.		
1853	481253598054 (C00311494)			1 x 481010195605 (C00323898)	ingranaggio regol. ruota		

1854	481252898001 (C00315507)		ruota posteriore
1880	481231019244 (C00313635)	1 x 481010517344 (C00314205)	cerniera
1883	481249238362 (C00311639)		molla tensione porta
1884	481240118707 (C00311072)		banda scorrimento
1885	481240448746 (C00311044)		blocchetto frizione porta
1886	481240468023 (C00311951)		aggancio molla porta
1910	481246668564 (C00311041)		guarnizione porta
1912	481246668912 (C00313059)		guarnizione porta inferiore (tcp)
2030	481246648051 (C00330893)		isolante vasca
2338	481246668848 (C00311091)		distanziale vbl10809 2p.
2410	481245819379 (C00319119)	1 x 481010573701 (C00313400)	cestello diritto assiemato
2413	481252888113 (C00312273)		ruota cestello superiore 4p.
2415	481245819388 (C00319125)	1 x 481010625342 (C00325728)	cestello assiemato
2421	481252888112 (C00311316)		ruota cestello inferiore 8p.
2426	481245819386 (C00404381)		supporto piatti
2427	481245819387 (C00404382)		supporto piatti
2435	480140102831 (C00315145)	1 x 484000008561 (C00380125)	cestello posate, componibile, singolo
2436	480140102569 (C00317264)		griglia a balc. cestello posate
2441	481245819264 (C00314727)		supporto tazzine corto

WHR24142

Lista

Ricambi

Rif.	Cod.Ricam	Dal S/N	Al S/N	Sostituto	Descrizione	Notizia	Codice
2610	481072658781 (C00312259)				guida cestello		
2611	481246279768 (C00311245)				attestatura poster. guida		
2612	481246279986 (C00311243)			1 x 481010604351 (C00319600)	cappuccio anter. guida		
2613	481231048026 (C00311847)				service kit		
2614	481952018013 (C00311960)			1 x 481010441532 (C00311541)	piastrina cuscinetto guida		
2650	481240449712 (C00311182)				cestello regol. vbl cpl.gr.		
2652	481240448934 (C00311690)				impugnatura regolaz. cestello		
3010	481072666121 (C00448815)				mascherina mph altern. 220-230v		
3320	480140102616 (C00323861)				guida luce		
4000	481072627021 (C00448749)			1 x 480140102397 (C00341657)	corpo pompa mph altern. 220-230v		
4000	480140102397 (C00341657)				motore ,sset mph altn.220-230v euro		
4210	481212118276 (C00311367)			1 x 481010807672 (C00381528)	filtro interf.		
4300	480140102031 (C00313182)				pompa draining		
4301	481072651921 (C00325561)				guarniz.anello		
4500	480131000096 (C00315172)			1 x 481010518499 (C00311128)	resistenza +corpo pompa 220-230v		
4501	480140100778 (C00312781)				kit racc. resist. motore (mph-vsm) opi		

4800	480140102531 (C00315135)	1 x 481010540556 (C00313869)	cablaggio
4803	480140100687 (C00311055)		protezione
4900	481932118136 (C00316393)	1 x C00645166 (488000645166)	cavo alimentazione 3x1620mm
4901	481232128367 (C00309418)		fissacavo
5210	480140102002 (C00323789)		scheda control (cb) esam basic yoda+
5210	481010379206 (C00435742)	1 x 481010414850 (C00436715)	scheda control programmi (cb) yoda+
5211	480140102021 (C00313404)		connettori yoda
5212	480140102126 (C00323812)	1 x 481072582151 (C00317441)	fusibile
5710	480140102032 (C00313183)		valvola, inlet rast 2,5
5750	481231019146 (C00314610)		rigeneratore
6160	480140102244 (C00323827)		contatto reed ,4-pole 20130116
6162	481231019147 (C00311116)		kit contact reed
6800	480140101374 (C00311198)		distributore
6801	480140101607 (C00317183)		guarnizione
6802	480140101608 (C00314306)		guarnizione
6803	480140101606 (C00317151)		tasto
6910	481228268051 (C00311048)		resistenza ntc
7010	481953028926 (C00312612)	1 x 484000008795 (C00385518)	tubo acquastop pneum. 2,5 m
7011	481231018302 (C00319991)		fissatubi

WHR24142

Lista

Ricambi

Rif.	Cod.Ricam	Dal S/N	Al S/N	Sostituto	Descrizione	Notizia	Codice
7100	480140102243 (C00320061)			1 x 484000000490 (C00335163)	antical.magnet. ,el.salt ind.rast 2.5		
7102	481231038896 (C00316961)				ghiera fiss. monoblocco		
7103	481946669562 (C00315128)			1 x 480140100416 (C00322603)	guarnizione monoblocco		
7105	481246279903 (C00313274)				tappo sale camera rigenera		
7170	480140100022 (C00322570)				valvola di flusso (mdv)		
7172	481252898011 (C00318705)				camma di flusso		
7173	481253029121 (C00313130)			1 x 486081500426 (C00502868)	guarnizione deviatore		
7220	481236068689 (C00311132)				spruzzatore		
7222	480140101376 (C00311020)			1 x 481010555121 (C00310974)	spruzzatore		
7230	481236068691 (C00312540)			1 x 481010413628 (C00313725)	spruzzatore		
7261	481253029331 (C00313019)				tubo - sb 481271840196		
7262	481250518208 (C00314925)				dado fissaggio doccetta		
7500	481241868368 (C00310997)				camera ingresso sk 5250.10.0		
7501	481246668475 (C00315959)			1 x 480140102392 (C00311825)	guarnizione camera acqua		
7502	481246278994 (C00311305)				coperchio sfiato camera		
7510	481241818598 (C00315548)				bacinella acqua		

7511	481253268099 (C00313003)		guarnizione pozzetto
7551	481253028102 (C00314290)		tubetto drenaggio
7552	481253048148 (C00332503)		leccarda troppopieno v
7630	481248058407 (C00311701)	1 x 481010595922 (C00324914)	filtro grosso+fine microban
7631	481248058122 (C00313265)	1 x 481010604843 (C00324987)	filtro vasca
7632	481241818337 (C00311695)		coperchio filtro vasca
7633	480140102074 (C00310990)		coperchio
7634	481253058141 (C00311339)		guarniz.anello
7810	481253029113 (C00311031)		tubo scarico
7813	481228128417 (C00317931)		valvola non ritorno
7834	481253028888 (C00314292)		tubo raccordo elettrov./decalc.
7836	480140102424 (C00317126)		tubo ,water softener-sump
9001	481231028401 (C00314510)		staffa set
9010	481240118709 (C00311521)		fascetta tubo s10-16/9-c7w1
9011	481240118708 (C00311510)		fascetta 050,0
9012	481240118705 (C00312178)		fascetta 033,1
9015	481240148588 (C00311821)		fascetta 028,6
9018	481240118711 (C00328917)		fascetta tubo 25-29
9100	481240478241 (C00329172)		inserto zoccolo



WHR24142

Lista

Ricambi

Rif.	Cod.Ricam	Dal S/N	Al S/N	Sostituto	Descrizione	Notizia	Codice
9101	481250218394 (C00311881)				vite controporta 3,5x17-h		
9104	481250218743 (C00332118)			1 x 481250218741 (C00332116)	vite m3,5x8tc star		
9105	481250218739 (C00318399)				vite 3,5x8 tx15		
9107	481250218397 (C00314887)				vite inox a2 m 5x14 tx20		
9108	481250218389 (C00345781)				vite nera 5x20		
9109	481240118706 (C00314583)				vite 2,5x15-h		
9500	481246668867 (C00330945)				guarnizione laterale vasca		
9501	481246668504 (C00330909)				guarnizione sonda ntc		
9502	481246668573 (C00330914)				guarnizione sup. vasca, grigio		
9503	481253058093 (C00312677)			1 x 480140102389 (C00313077)	guarnizione camera acq sk 5199 01 4		
9931	481246678388 (C00319875)				foglio protezione vapori		