

# Whirlpool



Sigla Modello:

**ADG 696 FD**

**ADG 696 FD**

Codice commerciale:

**854269629730**

**854269629730**

**KitchenAid**

Whirlpool

Hotpoint

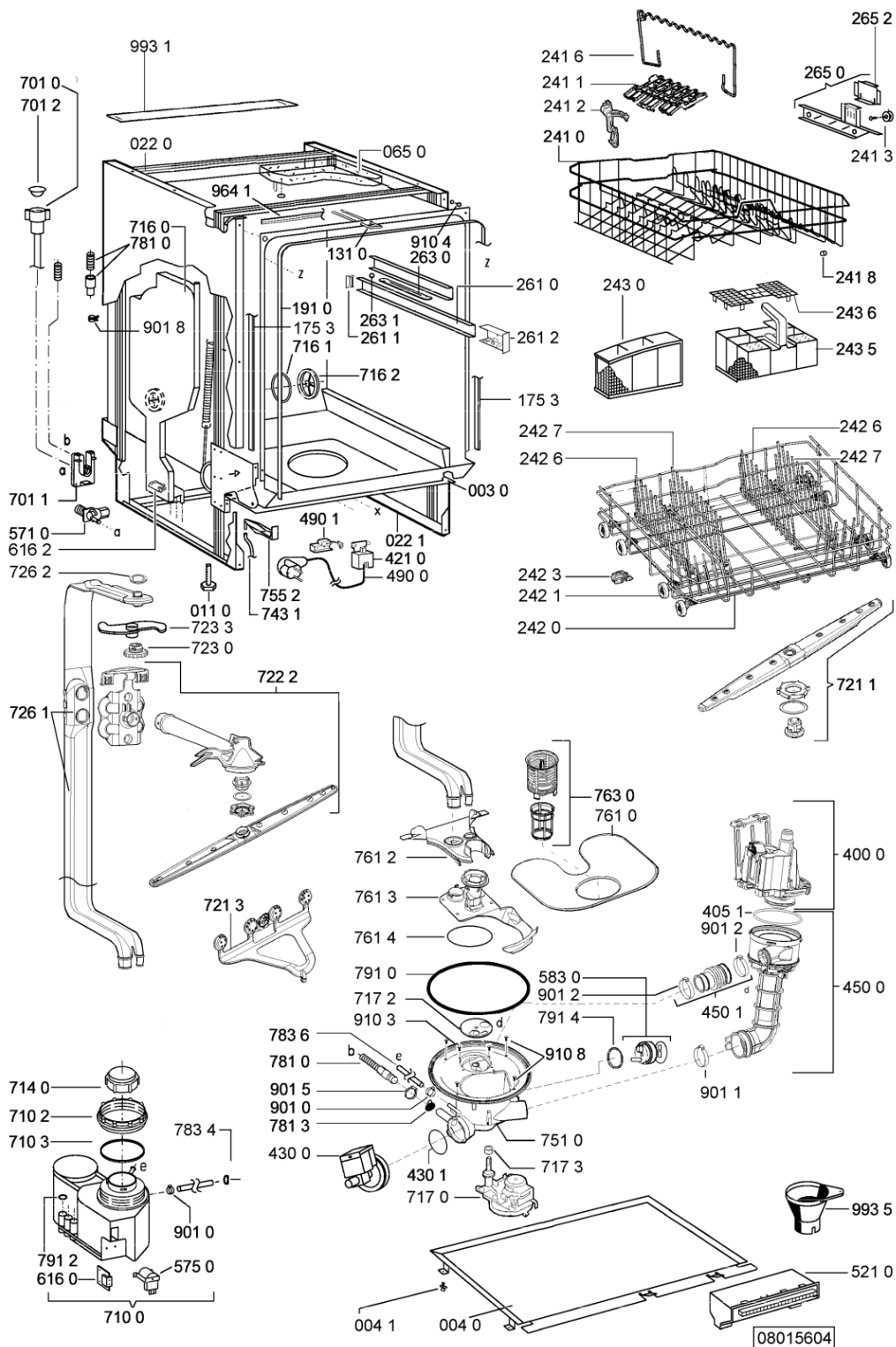
**Bauknecht**

**i** INDESIT

LA PRESENTE DOCUMENTAZIONE SI RIVOLGE SOLO A TECNICI QUALIFICATI CHE SONO A CONOSCENZA DELLE RISPETTIVE NORME DI SICUREZZA. SOGGETTA A MODIFICHE

WHR24158

Tavole



WHR24158

Lista

Ricambi

Rif.	Cod.Ricam	Dal S/N	Al S/N	Sostituto	Descrizione	Notizia	Codice
003 0	481244011455 (C00328008)				traversa ant vasca		
004 0	481244011463 (C00317159)				base raccoglig. raccogliocce		
004 1	481240118402 (C00317898)				supporto base raccoglig.		
011 0	481250518418 (C00311544)				piedino regolabile		
022 0	481244011467 (C00316509)				fianco sx		
022 1	481244011466 (C00316507)				fianco dx		
040 1	481231019244 (C00313635)			1 x 481010517344 (C00314205)	cerniera		
044 0	481249238362 (C00311639)				molla tensione porta		
047 0	481240448746 (C00311044)				blocchetto frizione porta		
047 1	481240118707 (C00311072)				banda scorrimento		
047 2	481240468023 (C00311951)				aggancio molla porta		
053 0	481244089138 (C00328410)				zoccolo (lamiera)		
065 0	481246648051 (C00330893)				isolante vasca		
103 0	480140100568 (C00316193)			1 x 481010671571 (C00316120)	porta da incasso		
105 0	481240449876 (C00314206)				staffa fiss. pannello		
105 3	481240448633 (C00314190)				staffa aggancio pannello		

105 4	481231058117 (C00313673)		dima foratura fd n.sh.
120 0	481244011718 (C00314067)		controporta interna
130 0	481241758398 (C00311942)		blocchetto chius.porta cpl
131 0	481240118416 (C00314010)		gancio chiusura porta
175 3	481246668867 (C00330945)		guarnizione laterale vasca
191 0	481246668564 (C00311041)		guarnizione porta
192 0	481246668912 (C00313059)		guarnizione porta inferiore (tcp)
241 0	481245819379 (C00319119)	1 x 481010573701 (C00313400)	cestello diritto assiemato
241 1	481245819264 (C00314727)		supporto tazzine corto
241 2	481253578095 (C00315630)		cuscinetto inserto bicchieri
241 3	481252888113 (C00312273)		ruota cestello superiore 4p.
241 6	481245819355 (C00319117)		supporto bicchieri
241 8	481246668848 (C00311091)		distanziale vb110809 2p.
242 0	480140100107 (C00322579)	1 x 484000000299 (C00313502)	cestello assiemato
242 1	481252888112 (C00311316)		ruota cestello inferiore 8p.
242 3	481253578098 (C00314334)	1 x 481010600198 (C00314875)	clip
242 6	480131000072 (C00322868)		supporto piatti sinistro
242 7	480131000073 (C00322869)		supporto piatti destro
243 0	481245819265 (C00315825)		cestello posate piccolino

WHR24158

Lista

Ricambi

Rif.	Cod.Ricam	Dal S/N	Al S/N	Sostituto	Descrizione	Notizia	Codice
243 5	481231038897 (C00311331)			1 x 484000008561 (C00380125)	cestello posate grande		
243 6	481245819296 (C00314807)				griglia a balc. cestello posate		
261 0	481246279831 (C00311448)			1 x 481072658781 (C00312259)	guida cestello sup.		
261 1	481246279768 (C00311245)				attestatura poster. guida		
261 2	481246279986 (C00311243)			1 x 481010604351 (C00319600)	cappuccio anter. guida		
263 0	481952018013 (C00311960)			1 x 481010441532 (C00311541)	piastrina cuscinetto guida		
263 1	481231048026 (C00311847)				service kit		
265 0	481240449712 (C00311182)				cestello regol. vbl cpl.gr.		
265 2	481240448934 (C00311690)				impugnatura regolaz. cestello		
301 0	480140101959 (C00344953)				mascherina , adg 696 fd		
332 5	481241029384 (C00312725)				tasto on/off		
350 0	481221838354 (C00312468)				scheda program		
400 0	481236158513 (C00312549)			1 x 480140102394 (C00313230)	motore		
405 1	480140100908 (C00322630)				o-ring 3,53 mm / 82,14 mm		
421 0	481212118285 (C00311350)				filtro		
430 0	481236018558 (C00311158)				pompa draining - 72894 - rohs		

430 1	481246668689 (C00317755)		guarnizione pompa scar
450 0	480131000096 (C00315172)	1 x 481010518499 (C00311128)	resistenza +corpo pompa 220- 230v
450 1	480140100778 (C00312781)		kit racc. resist. motore (mph- vsm) opi
480 0	481232128501 (C00315229)		cablaggio
480 3	480140100687 (C00311055)		protezione
490 0	481932118136 (C00316393)	1 x C00645166 (488000645166)	cavo alimentazione 3x1620mm
490 1	481232128367 (C00309418)		fissacavo
521 0	480140100554 (C00312777)		scheda control da riprogrammare
521 0	480140100726 (C00433538)		scheda control controllo (cb)
575 0	481231019146 (C00314610)		rigeneratore
583 0	480140101529 (C00311067)		interruttore, global owi
616 0	481228118066 (C00316751)		contatto reed spia sale 425101
616 2	481231019147 (C00311116)		kit contact reed
621 0	481227618493 (C00311823)		interruttore on/off
633 0	481227138488 (C00319289)	1 x 481241758398 (C00311942)	microinterrutt. porta
680 0	480140101374 (C00311198)		distributore
680 1	480140101607 (C00317183)		guarnizione
680 2	480140101608 (C00314306)		guarnizione
680 3	480140101606 (C00317151)		tasto

WHR24158

Lista

Ricambi

Rif.	Cod.Ricam	Dal S/N	Al S/N	Sostituto	Descrizione	Notizia	Codice
701 0	481253028081 (C00498607)				tubo carico lg. 5 mtr.-bag - a		
701 1	481231018302 (C00319991)				fissatubi		
701 2	482248050159 (C00318772)				filtro +guarn.tubo carico		
710 0	481241868373 (C00311491)				monoblocco decalcificatore 33307802200		
710 2	481231038896 (C00316961)				ghiera fiss. monoblocco		
710 3	480140100416 (C00322603)				guarnizione monoblocco		
714 0	481246279903 (C00313274)				tappo sale camera rigenera		
716 0	481241868368 (C00310997)				camera ingresso sk 5250.10.0		
716 1	481246668475 (C00315959)			1 x 480140102392 (C00311825)	guarnizione camera acqua		
716 2	481246278994 (C00311305)				coperchio sfiato camera		
717 0	481228128469 (C00311375)			1 x 481010745146 (C00316286)	deviatore di flusso (mdv)cpl.tz		
717 2	481252898029 (C00311830)				disco deviatore di flusso		
717 3	481253029121 (C00313130)			1 x 486081500426 (C00502868)	guarnizione deviatore		
721 1	481236068689 (C00311132)				spruzzatore		
721 3	481236068969 (C00315293)				spruzzatore multiplo tz		
722 2	480140101376 (C00311020)			1 x 481010555121 (C00310974)	spruzzatore		

723 0	481236068691 (C00312540)	1 x 481010413628 (C00313725)	spruzzatore
723 3	481236068692 (C00313456)		spruzzatore doccia sup.
726 1	481253029331 (C00313019)		tubo - sb 481271840196
726 2	481250518208 (C00314925)		dado fissaggio doccia
743 1	481253028102 (C00314290)		tubetto drenaggio
751 0	480140101769 (C00322785)	1 x 481010390551 (C00324089)	bacinella acqua , global owi
755 2	481253048148 (C00332503)		leccarda troppopieno v
761 0	481248058122 (C00313265)	1 x 481010604843 (C00324987)	filtro vasca
761 2	481241818677 (C00315556)		coperchio filtro vasca tz
761 3	481241818678 (C00312384)		coperchio tz
761 4	481253058141 (C00311339)		guarniz.anello
763 0	481248058407 (C00311701)	1 x 481010595922 (C00324914)	filtro grosso+fine microban
781 0	481253029113 (C00311031)		tubo scarico
781 3	481228128417 (C00317931)		valvola non ritorno
783 4	481253028888 (C00314292)		tubo raccordo elettrov./decalc.
783 6	481253028796 (C00332409)	1 x 481253028824 (C00345185)	tubetto racc. 10x3x180+10
791 0	481253268099 (C00313003)		guarnizione pozzetto
791 2	481253058093 (C00312677)	1 x 480140102389 (C00313077)	guarnizione camera acq sk 5199 01 4
900 1	481231028401 (C00314510)		staffa set



WHR24158

Lista

Ricambi

Rif.	Cod.Ricam	Dal S/N	Al S/N	Sostituto	Descrizione	Notizia	Codice
901 0	481240118709 (C00311521)				fascetta tubo s10-16/9-c7w1		
901 1	481240118708 (C00311510)				fascetta 050,0		
901 2	481240118705 (C00312178)				fascetta 033,1		
901 5	481240148588 (C00311821)				fascetta 028,6		
901 8	481240118711 (C00328917)				fascetta tubo 25-29		
902 2	481240478241 (C00329172)				inserto zoccolo		
910 1	481250218394 (C00311881)				vite controporta 3,5x17-h		
910 2	481250218363 (C00316659)				vite 4,0x12-h		
910 3	481250218511 (C00332079)			1 x C00210684 (488000210684)	vite		
910 4	481250218741 (C00332116)				vite m3,5x8-t15m		
910 5	481250218739 (C00318399)				vite 3,5x8 tx15		
910 7	481250218397 (C00314887)				vite inox a2 m 5x14 tx20		
910 8	481250218389 (C00345781)				vite nera 5x20		
910 9	481240118706 (C00314583)				vite 2,5x15-h		
964 1	481246668573 (C00330914)				guarnizione sup. vasca, grigio		
993 1	481246678388 (C00319875)				foglio protezione vapori		

993 5	480140100569 (C00322615)	1 x 481010604844 (C00324988)	imbuto carico sale
-------	-----------------------------	------------------------------------	--------------------

999	C00348365		codici errore whp
-----	-----------	--	-------------------

999	C00347970		testprogram whp
-----	-----------	--	-----------------

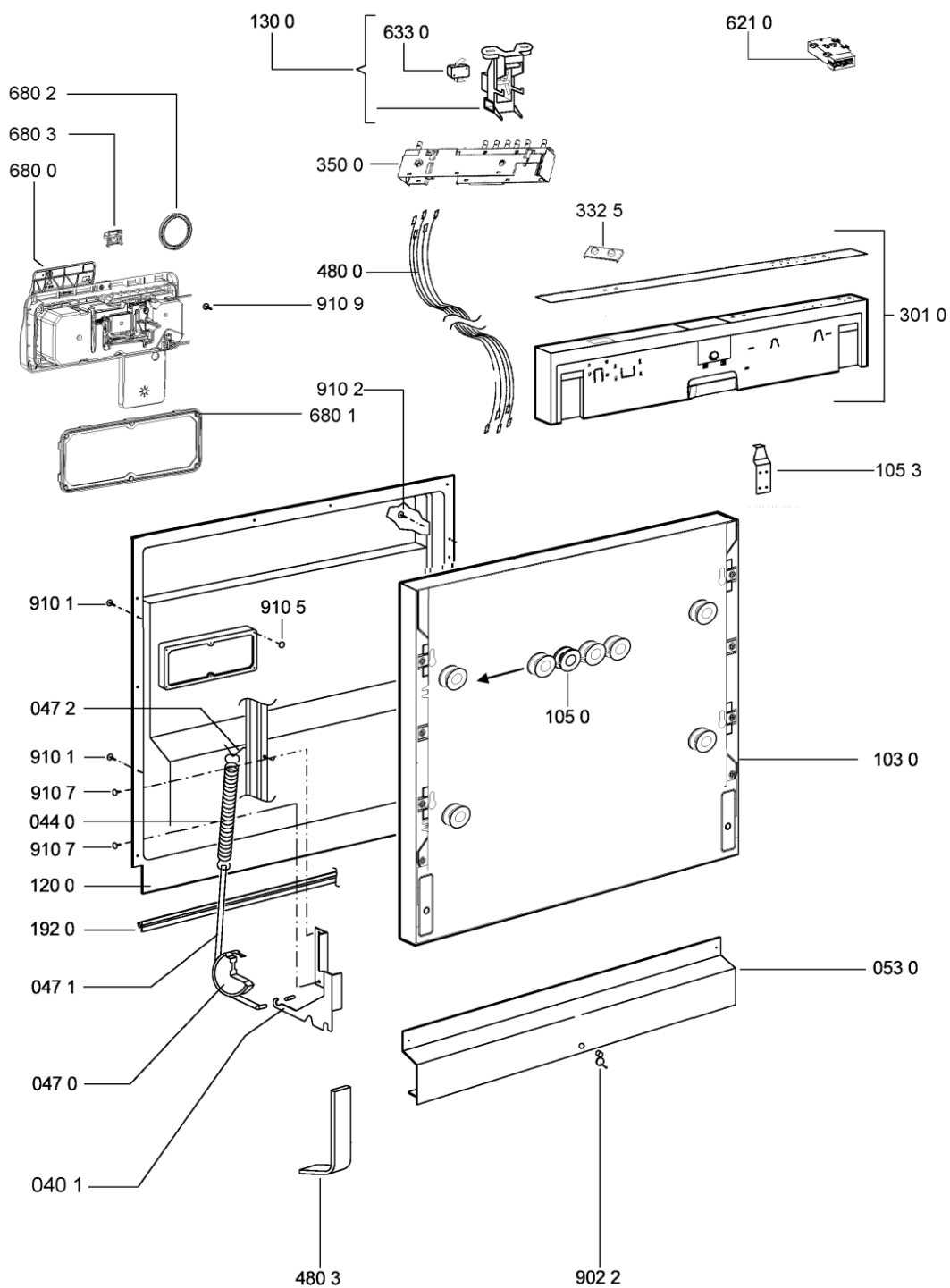
999	C00559403		schema funzionale whp
-----	-----------	--	-----------------------

999	C00564540		caratt. tecniche whp
-----	-----------	--	----------------------

999	C00348585		tabella elettronica whp
-----	-----------	--	-------------------------

WHR24159

Tavole



08015605

WHR24159

Lista

Ricambi

Rif.	Cod.Ricam	Dal S/N	Al S/N	Sostituto	Descrizione	Notizia	Codice
003 0	481244011455 (C00328008)				traversa ant vasca		
004 0	481244011463 (C00317159)				base raccoglig. raccogliocce		
004 1	481240118402 (C00317898)				supporto base raccoglig.		
011 0	481250518418 (C00311544)				piedino regolabile		
022 0	481244011467 (C00316509)				fianco sx		
022 1	481244011466 (C00316507)				fianco dx		
040 1	481231019244 (C00313635)			1 x 481010517344 (C00314205)	cerniera		
044 0	481249238362 (C00311639)				molla tensione porta		
047 0	481240448746 (C00311044)				blocchetto frizione porta		
047 1	481240118707 (C00311072)				banda scorrimento		
047 2	481240468023 (C00311951)				aggancio molla porta		
053 0	481244089138 (C00328410)				zoccolo (lamiera)		
065 0	481246648051 (C00330893)				isolante vasca		
103 0	480140100568 (C00316193)			1 x 481010671571 (C00316120)	porta da incasso		
105 0	481240449876 (C00314206)				staffa fiss. pannello		
105 3	481240448633 (C00314190)				staffa aggancio pannello		

105 4	481231058117 (C00313673)		dima foratura fd n.sh.
120 0	481244011718 (C00314067)		controporta interna
130 0	481241758398 (C00311942)		blocchetto chius.porta cpl
131 0	481240118416 (C00314010)		gancio chiusura porta
175 3	481246668867 (C00330945)		guarnizione laterale vasca
191 0	481246668564 (C00311041)		guarnizione porta
192 0	481246668912 (C00313059)		guarnizione porta inferiore (tcp)
241 0	481245819379 (C00319119)	1 x 481010573701 (C00313400)	cestello diritto assiemato
241 1	481245819264 (C00314727)		supporto tazzine corto
241 2	481253578095 (C00315630)		cuscinetto inserto bicchieri
241 3	481252888113 (C00312273)		ruota cestello superiore 4p.
241 6	481245819355 (C00319117)		supporto bicchieri
241 8	481246668848 (C00311091)		distanziale vb110809 2p.
242 0	480140100107 (C00322579)	1 x 484000000299 (C00313502)	cestello assiemato
242 1	481252888112 (C00311316)		ruota cestello inferiore 8p.
242 3	481253578098 (C00314334)	1 x 481010600198 (C00314875)	clip
242 6	480131000072 (C00322868)		supporto piatti sinistro
242 7	480131000073 (C00322869)		supporto piatti destro
243 0	481245819265 (C00315825)		cestello posate piccolino

WHR24159

Lista

Ricambi

Rif.	Cod.Ricam	Dal S/N	Al S/N	Sostituto	Descrizione	Notizia	Codice
243 5	481231038897 (C00311331)			1 x 484000008561 (C00380125)	cestello posate grande		
243 6	481245819296 (C00314807)				griglia a balc. cestello posate		
261 0	481246279831 (C00311448)			1 x 481072658781 (C00312259)	guida cestello sup.		
261 1	481246279768 (C00311245)				attestatura poster. guida		
261 2	481246279986 (C00311243)			1 x 481010604351 (C00319600)	cappuccio anter. guida		
263 0	481952018013 (C00311960)			1 x 481010441532 (C00311541)	piastrina cuscinetto guida		
263 1	481231048026 (C00311847)				service kit		
265 0	481240449712 (C00311182)				cestello regol. vbl cpl.gr.		
265 2	481240448934 (C00311690)				impugnatura regolaz. cestello		
301 0	480140101959 (C00344953)				mascherina , adg 696 fd		
332 5	481241029384 (C00312725)				tasto on/off		
350 0	481221838354 (C00312468)				scheda program		
400 0	481236158513 (C00312549)			1 x 480140102394 (C00313230)	motore		
405 1	480140100908 (C00322630)				o-ring 3,53 mm / 82,14 mm		
421 0	481212118285 (C00311350)				filtro		
430 0	481236018558 (C00311158)				pompa draining - 72894 - rohs		

430 1	481246668689 (C00317755)		guarnizione pompa scar
450 0	480131000096 (C00315172)	1 x 481010518499 (C00311128)	resistenza +corpo pompa 220- 230v
450 1	480140100778 (C00312781)		kit racc. resist. motore (mph- vsm) opi
480 0	481232128501 (C00315229)		cablaggio
480 3	480140100687 (C00311055)		protezione
490 0	481932118136 (C00316393)	1 x C00645166 (488000645166)	cavo alimentazione 3x1620mm
490 1	481232128367 (C00309418)		fissacavo
521 0	480140100554 (C00312777)		scheda control da riprogrammare
521 0	480140100726 (C00433538)		scheda control controllo (cb)
575 0	481231019146 (C00314610)		rigeneratore
583 0	480140101529 (C00311067)		interruttore, global owi
616 0	481228118066 (C00316751)		contatto reed spia sale 425101
616 2	481231019147 (C00311116)		kit contact reed
621 0	481227618493 (C00311823)		interruttore on/off
633 0	481227138488 (C00319289)	1 x 481241758398 (C00311942)	microinterrutt. porta
680 0	480140101374 (C00311198)		distributore
680 1	480140101607 (C00317183)		guarnizione
680 2	480140101608 (C00314306)		guarnizione
680 3	480140101606 (C00317151)		tasto

WHR24159

Lista

Ricambi

Rif.	Cod.Ricam	Dal S/N	Al S/N	Sostituto	Descrizione	Notizia	Codice
701 0	481253028081 (C00498607)				tubo carico lg. 5 mtr.-bag - a		
701 1	481231018302 (C00319991)				fissatubi		
701 2	482248050159 (C00318772)				filtro +guarn.tubo carico		
710 0	481241868373 (C00311491)				monoblocco decalcificatore 33307802200		
710 2	481231038896 (C00316961)				ghiera fiss. monoblocco		
710 3	480140100416 (C00322603)				guarnizione monoblocco		
714 0	481246279903 (C00313274)				tappo sale camera rigenera		
716 0	481241868368 (C00310997)				camera ingresso sk 5250.10.0		
716 1	481246668475 (C00315959)			1 x 480140102392 (C00311825)	guarnizione camera acqua		
716 2	481246278994 (C00311305)				coperchio sfiato camera		
717 0	481228128469 (C00311375)			1 x 481010745146 (C00316286)	deviatore di flusso (mdv)cpl.tz		
717 2	481252898029 (C00311830)				disco deviatore di flusso		
717 3	481253029121 (C00313130)			1 x 486081500426 (C00502868)	guarnizione deviatore		
721 1	481236068689 (C00311132)				spruzzatore		
721 3	481236068969 (C00315293)				spruzzatore multiplo tz		
722 2	480140101376 (C00311020)			1 x 481010555121 (C00310974)	spruzzatore		



723 0	481236068691 (C00312540)	1 x 481010413628 (C00313725)	spruzzatore
723 3	481236068692 (C00313456)		spruzzatore doccia sup.
726 1	481253029331 (C00313019)		tubo - sb 481271840196
726 2	481250518208 (C00314925)		dado fissaggio doccia
743 1	481253028102 (C00314290)		tubetto drenaggio
751 0	480140101769 (C00322785)	1 x 481010390551 (C00324089)	bacinella acqua , global owi
755 2	481253048148 (C00332503)		leccarda troppopieno v
761 0	481248058122 (C00313265)	1 x 481010604843 (C00324987)	filtro vasca
761 2	481241818677 (C00315556)		coperchio filtro vasca tz
761 3	481241818678 (C00312384)		coperchio tz
761 4	481253058141 (C00311339)		guarniz.anello
763 0	481248058407 (C00311701)	1 x 481010595922 (C00324914)	filtro grosso+fine microban
781 0	481253029113 (C00311031)		tubo scarico
781 3	481228128417 (C00317931)		valvola non ritorno
783 4	481253028888 (C00314292)		tubo raccordo elettrov./decalc.
783 6	481253028796 (C00332409)	1 x 481253028824 (C00345185)	tubetto racc. 10x3x180+10
791 0	481253268099 (C00313003)		guarnizione pozzetto
791 2	481253058093 (C00312677)	1 x 480140102389 (C00313077)	guarnizione camera acq sk 5199 01 4
900 1	481231028401 (C00314510)		staffa set

WHR24159

Lista

Ricambi

Rif.	Cod.Ricam	Dal S/N	Al S/N	Sostituto	Descrizione	Notizia	Codice
901 0	481240118709 (C00311521)				fascetta tubo s10-16/9-c7w1		
901 1	481240118708 (C00311510)				fascetta 050,0		
901 2	481240118705 (C00312178)				fascetta 033,1		
901 5	481240148588 (C00311821)				fascetta 028,6		
901 8	481240118711 (C00328917)				fascetta tubo 25-29		
902 2	481240478241 (C00329172)				inserto zoccolo		
910 1	481250218394 (C00311881)				vite controporta 3,5x17-h		
910 2	481250218363 (C00316659)				vite 4,0x12-h		
910 3	481250218511 (C00332079)			1 x C00210684 (488000210684)	vite		
910 4	481250218741 (C00332116)				vite m3,5x8-t15m		
910 5	481250218739 (C00318399)				vite 3,5x8 tx15		
910 7	481250218397 (C00314887)				vite inox a2 m 5x14 tx20		
910 8	481250218389 (C00345781)				vite nera 5x20		
910 9	481240118706 (C00314583)				vite 2,5x15-h		
964 1	481246668573 (C00330914)				guarnizione sup. vasca, grigio		
993 1	481246678388 (C00319875)				foglio protezione vapori		

993 5 480140100569  
(C00322615)

1 x  
481010604844  
(C00324988)

imbuto carico sale