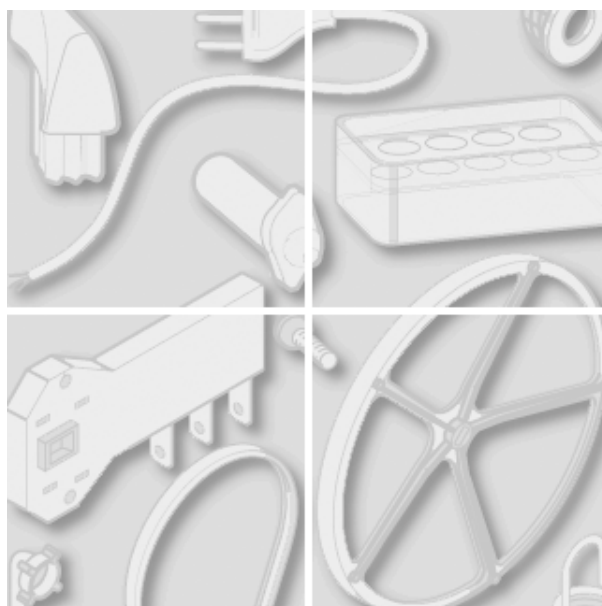


Whirlpool



Sigla Modello:

ADG 7000 FD

ADG 7000 FD

Codice commerciale:

854270029010

854270029010

KitchenAid

Whirlpool

Hotpoint

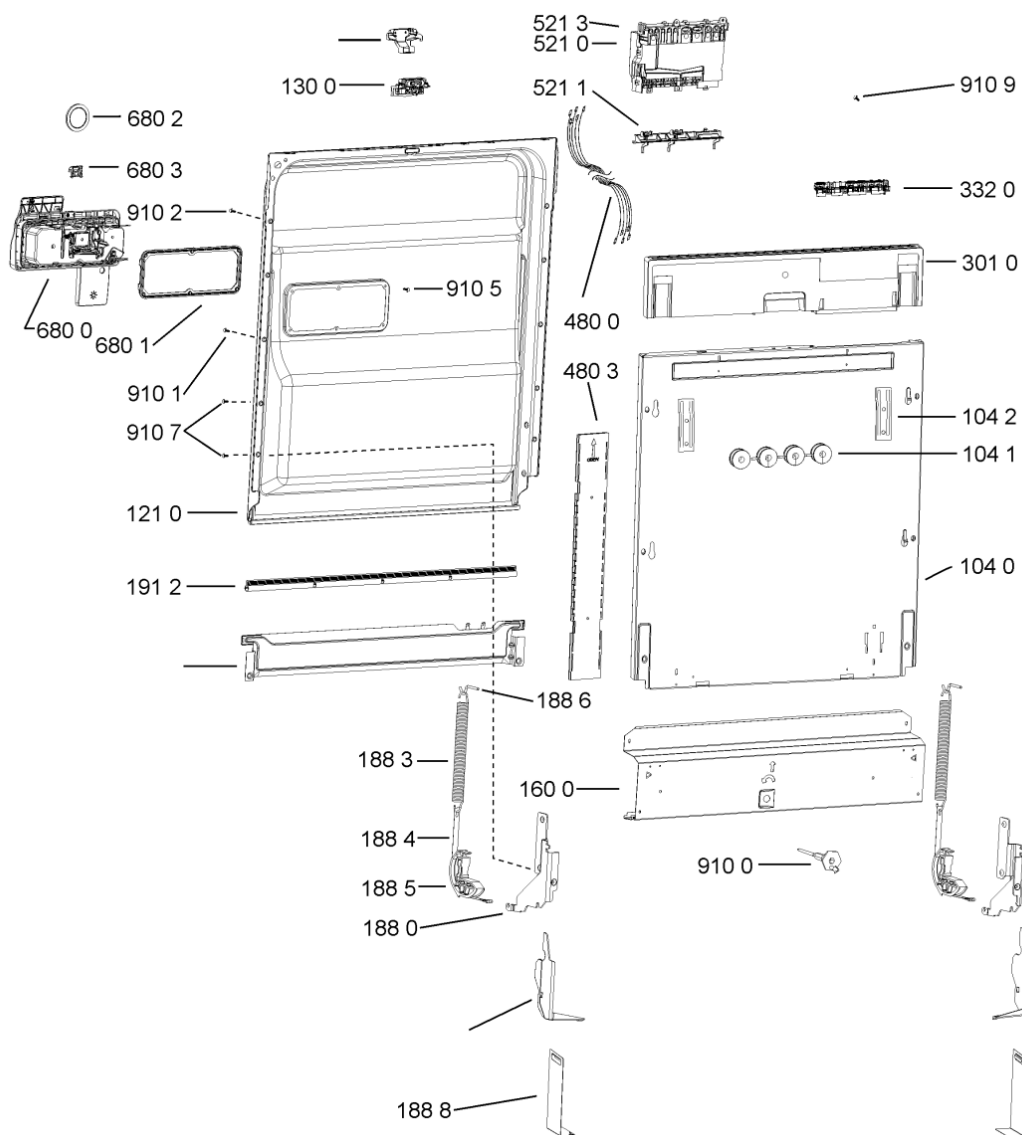
Bauknecht

i INDESIT

LA PRESENTE DOCUMENTAZIONE SI RIVOLGE SOLO A TECNICI QUALIFICATI CHE SONO A CONOSCENZA DELLE RISPETTIVE NORME DI SICUREZZA. SOGGETTA A MODIFICHE

WHR10348

Tavole



400010462538

WHR10348

Lista

Ricambi

Rif.	Cod.Ricam	Dal S/N	Al S/N	Sostituto	Descrizione	Notizia	Codice
1040	481010465798 (C00317882)			1 x 481010671571 (C00316120)	porta esterna bi		
1041	481240449876 (C00314206)				staffa fiss. pannello		
1042	481240448633 (C00314190)				staffa aggancio pannello		
1054	481072900781 (C00325567)				dima foratura atlantic non mostrado		
1210	480140102018 (C00313440)				controporta atlantic		
1300	480140102019 (C00312103)			1 x 481010792430 (C00376319)	ganc.port.movib atlantic		
1310	480140102029 (C00311332)			1 x 481010796804 (C00378791)	aggancio, bloccare		
1600	481244089138 (C00328410)				zoccolo (lamiera)		
1620	481010438127 (C00324310)				pannello later. sinistro		
1621	481010438138 (C00324311)				pannello later. destro		
1622	481072629081 (C00325550)				gancio fiss. doppio		
1830	481010475355 (C00324542)				traversa		
1840	481244011463 (C00317159)				base raccoglig. raccogligocce		
1841	481240118402 (C00317898)				supporto base raccoglig.		
1850	481250518418 (C00311544)				piedino regolabile		
1880	481231019244 (C00313635)			1 x 481010517344 (C00314205)	cerniera		

1883	481249238362 (C00311639)		molla tensione porta
1884	481240118707 (C00311072)		banda scorrimento
1885	481240448746 (C00311044)		blocchetto frizione porta
1886	481240468023 (C00311951)		aggancio molla porta
1888	481010395009 (C00324120)		copricerniera destro
1888	481010392538 (C00324110)		copricerniera sinistro
1910	481246668564 (C00311041)		guarnizione porta
1912	481246668912 (C00313059)		guarnizione porta inferiore (tcp)
2030	481246648051 (C00330893)		isolante vasca
2338	481246668848 (C00311091)		distanziale vb110809 2p.
2410	481010441566 (C00313831)	1 x 481010625404 (C00325731)	cestello superiore obi 2, 2 compl.
2413	481252888113 (C00312273)		ruota cestello superiore 4p.
2415	481010441560 (C00320831)	1 x 481010625342 (C00325728)	cestello inferiore ass.obi2,2
2421	481252888112 (C00311316)		ruota cestello inferiore 8p.
2423	481253578098 (C00314334)	1 x 481010600198 (C00314875)	clip
2430	480140103103 (C00323886)	1 x 484000008561 (C00380125)	portaposate
2436	480140102569 (C00317264)		griglia a balc. cestello posate
2447	481010392213 (C00319805)		sportello tazz. obi
2448	481010392013 (C00313625)		clip sportello tazz. obi

WHR10348

Lista

Ricambi

Rif.	Cod.Ricam	Dal S/N	Al S/N	Sostituto	Descrizione	Notizia	Codice
2469	481010392219 (C00324101)				supporto piatti obi sinistro lr		
2470	481010392218 (C00324100)				supporto piatti obi destro lr		
2471	481010453550 (C00324371)			1 x 481010599985 (C00314823)	fascetta		
2476	481010486727 (C00319435)				supporto piatti obi destro		
2477	481010486728 (C00319445)				supporto piatti obi sinistro		
2610	481072658781 (C00312259)				guida cestello		
2611	481246279768 (C00311245)				attestatura poster. guida		
2612	481246279986 (C00311243)			1 x 481010604351 (C00319600)	cappuccio anter. guida		
2613	481231048026 (C00311847)				service kit		
2614	481952018013 (C00311960)			1 x 481010441532 (C00311541)	piastrina cuscinetto guida		
2650	481240449712 (C00311182)				cestello regol. vbl cpl.gr.		
2652	481240448934 (C00311690)				impugnatura regolaz. cestello		
2653	481010418138 (C00324243)				maniglia basic obi 2		
3010	481010476164 (C00438866)				mascherina compl.		
3320	480140102616 (C00323861)				guida luce		
4000	480140103012 (C00374224)				corpo pompa skit smart altn.220-230v eur		

4052	480140102282 (C00323830)		tubo ,outlet smart/low noise
4053	480140101197 (C00319754)		service kit, non illustrato
4210	481212118276 (C00311367)	1 x 481010807672 (C00381528)	filtro interf.
4300	481010478045 (C00519842)	1 x 481010751595 (C00311195)	pompa scarico r 2.5 220-240v 50hz
4301	481072651921 (C00325561)		guarniz.anello
4500	481225928892 (C00311356)	1 x 484000000610 (C00311176)	resistenza 210-240v 2kw
4800	481010384976 (C00324055)	1 x 481010540557 (C00316878)	cablaggio service kit smart
4803	480140100687 (C00311055)		protezione
4900	481072494281 (C00325542)	1 x 481010729803 (C00326368)	cavo alimentaz.
4901	481232128367 (C00309418)		fissacavo
5210	481010414929 (C00380911)		scheda control yoda prog.
5210	481010457072 (C00324382)	1 x 481010457091 (C00317566)	scheda control (cb) esam basic yoda
5211	480140102021 (C00313404)		connettori yoda
5710	480140102032 (C00313183)		valvola, inlet rast 2,5
5750	480140102391 (C00312215)		rigeneratore, t/p softener
5830	480140101529 (C00311067)		interruttore, global owi
6160	480140102387 (C00312529)	1 x 481010646762 (C00313922)	contatto reed ,salt,4pole,t/p softener
6162	480140102393 (C00312015)		contatto reed , flowmeter
6310	480140102386 (C00318265)		galleggiante ,rast 2.5 w/aquastop

WHR10348

Lista

Ricambi

Rif.	Cod.Ricam	Dal S/N	Al S/N	Sostituto	Descrizione	Notizia	Codice
6800	480140101374 (C00311198)				distributore		
6801	480140101607 (C00317183)				guarnizione		
6802	480140101608 (C00314306)				guarnizione		
6803	480140101606 (C00317151)				tasto		
7010	481953028928 (C00309500)				tubo carico, ac.calda 2m		
7011	481231018302 (C00319991)				fissatubi		
7100	480140102402 (C00312107)				antical.magnet. , el.salt ind. t/p atlan		
7102	480140102403 (C00314659)			1 x 481010516412 (C00318649)	ghiera fiss. , water softener t/p		
7103	480140102404 (C00314215)				guarnizione, water softener t/p		
7105	480140102405 (C00317106)				coper.serratura , water softener t/p		
7170	480140102678 (C00311096)			1 x 481010745146 (C00316286)	valvola ,diverter		
7172	481252898029 (C00311830)				disco deviatore di flusso		
7173	481253029121 (C00313130)			1 x 486081500426 (C00502868)	guarnizione deviatore		
7220	481236068689 (C00311132)				spruzzatore		
7222	480140101376 (C00311020)			1 x 481010555121 (C00310974)	spruzzatore		
7230	481010413628 (C00313725)				spruzzatore low noise		

7261	481010451390 (C00324364)		tubo compl.
7262	481250518208 (C00314925)		dado fissaggio doccetta
7500	481010386232 (C00313060)		camera ingresso acqua+flussometro
7501	480140102392 (C00311825)		guarniz.anello ,reg. dosage
7502	481246278994 (C00311305)		coperchio sfiato camera
7510	481010390551 (C00324089)		condotto
7511	481253268099 (C00313003)		guarnizione pozzetto
7550	481253029119 (C00312127)		tubo raccordo resist.-pozzeto
7551	481253028102 (C00314290)		tubetto drenaggio
7552	481253048148 (C00332503)		leccarda troppopieno v
7630	481248058407 (C00311701)	1 x 481010595922 (C00324914)	filtro grosso+fine microban
7631	481248058122 (C00313265)	1 x 481010604843 (C00324987)	filtro vasca
7632	481241818337 (C00311695)		coperchio filtro vasca
7633	480140102074 (C00310990)		coperchio
7634	481253058141 (C00311339)		guarniz.anello
7810	481253029113 (C00311031)		tubo scarico
7813	481228128417 (C00317931)		valvola non ritorno
7834	481253028888 (C00314292)		tubo raccordo elettrov./decalc.
7836	480140102424 (C00317126)		tubo ,water softener-sump

WHR10348

Lista

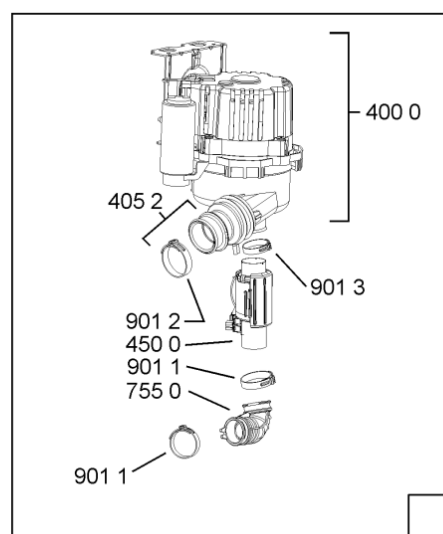
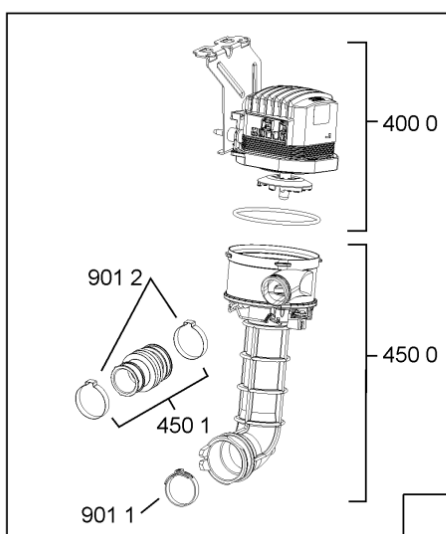
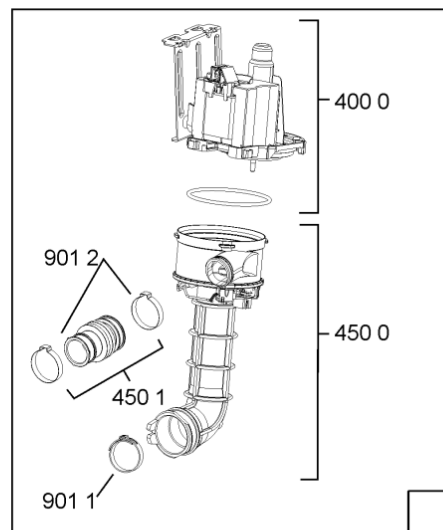
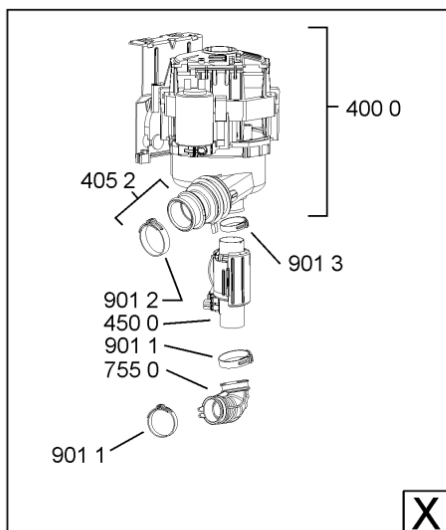
Ricambi

Rif.	Cod.Ricam	Dal S/N	Al S/N	Sostituto	Descrizione	Notizia	Codice
9001	481010438681 (C00319486)				conf. accessori set bi (ssp)		
9010	481240118709 (C00311521)				fascetta tubo s10-16/9-c7w1		
9011	481240118708 (C00311510)				fascetta 050,0		
9012	481240118705 (C00312178)				fascetta 033,1		
9013	481240118806 (C00315377)				fascetta 47,0 mm		
9015	481240148588 (C00311821)				fascetta 028,6		
9018	481240118711 (C00328917)				fascetta tubo 25-29		
9100	481240478241 (C00329172)				inserto zoccolo		
9101	481250218394 (C00311881)				vite controporta 3,5x17-h		
9102	481250218363 (C00316659)				vite 4,0x12-h		
9103	481250218511 (C00332079)			1 x C00210684 (488000210684)	vite		
9104	481250218741 (C00332116)				vite m3,5x8-t15m		
9105	481250218739 (C00318399)				vite 3,5x8 tx15		
9107	481250218397 (C00314887)				vite inox a2 m 5x14 tx20		
9108	481250218389 (C00345781)				vite nera 5x20		
9109	481240118706 (C00314583)				vite 2,5x15-h		

9500	481072793721 (C00319025)	fascetta short side panel, grey
9502	481246668573 (C00330914)	guarnizione sup. vasca, grigio
9503	480140102389 (C00313077)	guarniz.anello, t/p softener
9931	481246678388 (C00319875)	foglio protezione vapori

WHR10616

Tavole



400010372091

WHR10616

Lista

Ricambi

Rif.	Cod.Ricam	Dal S/N	Al S/N	Sostituto	Descrizione	Notizia	Codice
1040	481010465798 (C00317882)			1 x 481010671571 (C00316120)	porta esterna bi		
1041	481240449876 (C00314206)				staffa fiss. pannello		
1042	481240448633 (C00314190)				staffa aggancio pannello		
1054	481072900781 (C00325567)				dima foratura atlantic non mostrado		
1210	480140102018 (C00313440)				controporta atlantic		
1300	480140102019 (C00312103)			1 x 481010792430 (C00376319)	ganc.port.movib atlantic		
1310	480140102029 (C00311332)			1 x 481010796804 (C00378791)	aggancio, bloccare		
1600	481244089138 (C00328410)				zoccolo (lamiera)		
1620	481010438127 (C00324310)				pannello later. sinistro		
1621	481010438138 (C00324311)				pannello later. destro		
1622	481072629081 (C00325550)				gancio fiss. doppio		
1830	481010475355 (C00324542)				traversa		
1840	481244011463 (C00317159)				base raccoglig. raccogligocce		
1841	481240118402 (C00317898)				supporto base raccoglig.		
1850	481250518418 (C00311544)				pedino regolabile		
1880	481231019244 (C00313635)			1 x 481010517344 (C00314205)	cerniera		

1883	481249238362 (C00311639)		molla tensione porta
1884	481240118707 (C00311072)		banda scorrimento
1885	481240448746 (C00311044)		blocchetto frizione porta
1886	481240468023 (C00311951)		aggancio molla porta
1888	481010392538 (C00324110)		copricerniera sinistro
1888	481010395009 (C00324120)		copricerniera destro
1910	481246668564 (C00311041)		guarnizione porta
1912	481246668912 (C00313059)		guarnizione porta inferiore (tcp)
2030	481246648051 (C00330893)		isolante vasca
2338	481246668848 (C00311091)		distanziale vbl10809 2p.
2410	481010441566 (C00313831)	1 x 481010625404 (C00325731)	cestello superiore obi 2, 2 compl.
2413	481252888113 (C00312273)		ruota cestello superiore 4p.
2415	481010441560 (C00320831)	1 x 481010625342 (C00325728)	cestello inferiore ass.obi2,2
2421	481252888112 (C00311316)		ruota cestello inferiore 8p.
2423	481253578098 (C00314334)	1 x 481010600198 (C00314875)	clip
2430	480140103103 (C00323886)	1 x 484000008561 (C00380125)	portaposate
2436	480140102569 (C00317264)		griglia a balc. cestello posate
2447	481010392213 (C00319805)		sportello tazz. obi
2448	481010392013 (C00313625)		clip sportello tazz. obi

WHR10616

Lista

Ricambi

Rif.	Cod.Ricam	Dal S/N	Al S/N	Sostituto	Descrizione	Notizia	Codice
2469	481010392219 (C00324101)				supporto piatti obi sinistro lr		
2470	481010392218 (C00324100)				supporto piatti obi destro lr		
2471	481010453550 (C00324371)			1 x 481010599985 (C00314823)	fascetta		
2476	481010486727 (C00319435)				supporto piatti obi destro		
2477	481010486728 (C00319445)				supporto piatti obi sinistro		
2610	481072658781 (C00312259)				guida cestello		
2611	481246279768 (C00311245)				attestatura poster. guida		
2612	481246279986 (C00311243)			1 x 481010604351 (C00319600)	cappuccio anter. guida		
2613	481231048026 (C00311847)				service kit		
2614	481952018013 (C00311960)			1 x 481010441532 (C00311541)	piastrina cuscinetto guida		
2650	481240449712 (C00311182)				cestello regol. vbl cpl.gr.		
2652	481240448934 (C00311690)				impugnatura regolaz. cestello		
2653	481010418138 (C00324243)				maniglia basic obi 2		
3010	481010476164 (C00438866)				mascherina compl.		
3320	480140102616 (C00323861)				guida luce		
4000	480140103012 (C00374224)				corpo pompa skit smart altn.220-230v eur		

4052	480140102282 (C00323830)		tubo ,outlet smart/low noise
4053	480140101197 (C00319754)		service kit, non illustrato
4210	481212118276 (C00311367)	1 x 481010807672 (C00381528)	filtro interf.
4300	481010478045 (C00519842)	1 x 481010751595 (C00311195)	pompa scarico r 2.5 220-240v 50hz
4301	481072651921 (C00325561)		guarniz.anello
4500	481225928892 (C00311356)	1 x 484000000610 (C00311176)	resistenza 210-240v 2kw
4800	481010384976 (C00324055)	1 x 481010540557 (C00316878)	cablaggio service kit smart
4803	480140100687 (C00311055)		protezione
4900	481072494281 (C00325542)	1 x 481010729803 (C00326368)	cavo alimentaz.
4901	481232128367 (C00309418)		fissacavo
5210	481010414929 (C00380911)		scheda control yoda prog.
5210	481010457072 (C00324382)	1 x 481010457091 (C00317566)	scheda control (cb) esam basic yoda
5211	480140102021 (C00313404)		connettori yoda
5710	480140102032 (C00313183)		valvola, inlet rast 2,5
5750	480140102391 (C00312215)		rigeneratore, t/p softener
5830	480140101529 (C00311067)		interruttore, global owi
6160	480140102387 (C00312529)	1 x 481010646762 (C00313922)	contatto reed ,salt,4pole,t/p softener
6162	480140102393 (C00312015)		contatto reed , flowmeter
6310	480140102386 (C00318265)		galleggiante ,rast 2.5 w/aquastop

WHR10616

Lista

Ricambi

Rif.	Cod.Ricam	Dal S/N	Al S/N	Sostituto	Descrizione	Notizia	Codice
6800	480140101374 (C00311198)				distributore		
6801	480140101607 (C00317183)				guarnizione		
6802	480140101608 (C00314306)				guarnizione		
6803	480140101606 (C00317151)				tasto		
7010	481953028928 (C00309500)				tubo carico, ac.calda 2m		
7011	481231018302 (C00319991)				fissatubi		
7100	480140102402 (C00312107)				antical.magnet. , el.salt ind. t/p atlan		
7102	480140102403 (C00314659)			1 x 481010516412 (C00318649)	ghiera fiss. , water softener t/p		
7103	480140102404 (C00314215)				guarnizione, water softener t/p		
7105	480140102405 (C00317106)				coper.serratura , water softener t/p		
7170	480140102678 (C00311096)			1 x 481010745146 (C00316286)	valvola ,diverter		
7172	481252898029 (C00311830)				disco deviatore di flusso		
7173	481253029121 (C00313130)			1 x 486081500426 (C00502868)	guarnizione deviatore		
7220	481236068689 (C00311132)				spruzzatore		
7222	480140101376 (C00311020)			1 x 481010555121 (C00310974)	spruzzatore		
7230	481010413628 (C00313725)				spruzzatore low noise		

7261	481010451390 (C00324364)		tubo compl.
7262	481250518208 (C00314925)		dado fissaggio doccetta
7500	481010386232 (C00313060)		camera ingresso acqua+flussometro
7501	480140102392 (C00311825)		guarniz.anello ,reg. dosage
7502	481246278994 (C00311305)		coperchio sfiato camera
7510	481010390551 (C00324089)		condotto
7511	481253268099 (C00313003)		guarnizione pozzetto
7550	481253029119 (C00312127)		tubo raccordo resist.-pozzeto
7551	481253028102 (C00314290)		tubetto drenaggio
7552	481253048148 (C00332503)		leccarda troppopieno v
7630	481248058407 (C00311701)	1 x 481010595922 (C00324914)	filtro grosso+fine microban
7631	481248058122 (C00313265)	1 x 481010604843 (C00324987)	filtro vasca
7632	481241818337 (C00311695)		coperchio filtro vasca
7633	480140102074 (C00310990)		coperchio
7634	481253058141 (C00311339)		guarniz.anello
7810	481253029113 (C00311031)		tubo scarico
7813	481228128417 (C00317931)		valvola non ritorno
7834	481253028888 (C00314292)		tubo raccordo elettrov./decalc.
7836	480140102424 (C00317126)		tubo ,water softener-sump

WHR10616

Lista

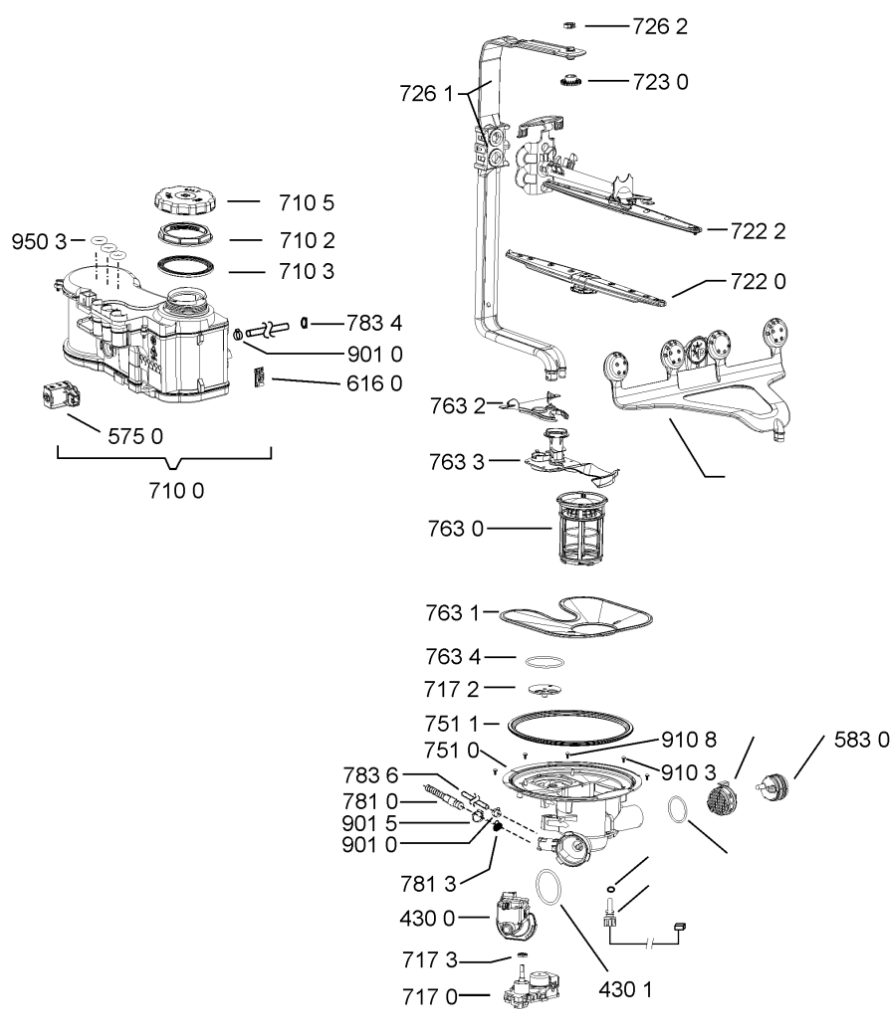
Ricambi

Rif.	Cod.Ricam	Dal S/N	Al S/N	Sostituto	Descrizione	Notizia	Codice
9001	481010438681 (C00319486)				conf. accessori set bi (ssp)		
9010	481240118709 (C00311521)				fascetta tubo s10-16/9-c7w1		
9011	481240118708 (C00311510)				fascetta 050,0		
9012	481240118705 (C00312178)				fascetta 033,1		
9013	481240118806 (C00315377)				fascetta 47,0 mm		
9015	481240148588 (C00311821)				fascetta 028,6		
9018	481240118711 (C00328917)				fascetta tubo 25-29		
9100	481240478241 (C00329172)				inserto zoccolo		
9101	481250218394 (C00311881)				vite controporta 3,5x17-h		
9102	481250218363 (C00316659)				vite 4,0x12-h		
9103	481250218511 (C00332079)			1 x C00210684 (488000210684)	vite		
9104	481250218741 (C00332116)				vite m3,5x8-t15m		
9105	481250218739 (C00318399)				vite 3,5x8 tx15		
9107	481250218397 (C00314887)				vite inox a2 m 5x14 tx20		
9108	481250218389 (C00345781)				vite nera 5x20		
9109	481240118706 (C00314583)				vite 2,5x15-h		

9500	481072793721 (C00319025)	fascetta short side panel, grey
9502	481246668573 (C00330914)	guarnizione sup. vasca, grigio
9503	480140102389 (C00313077)	guarniz.anello, t/p softener
9931	481246678388 (C00319875)	foglio protezione vapori
999	C00347415	testprogram whp
999	C00347406	codici errore whp
999	C00347414	tabella elettronica whp
999	C00564597	caratt. tecniche whp
999	C00347488	schema funzionale whp

WHR10690

Tavole



400010492320

WHR10690

Lista

Ricambi

Rif.	Cod.Ricam	Dal S/N	Al S/N	Sostituto	Descrizione	Notizia	Codice
1040	481010465798 (C00317882)			1 x 481010671571 (C00316120)	porta esterna bi		
1041	481240449876 (C00314206)				staffa fiss. pannello		
1042	481240448633 (C00314190)				staffa aggancio pannello		
1054	481072900781 (C00325567)				dima foratura atlantic non mostrado		
1210	480140102018 (C00313440)				controporta atlantic		
1300	480140102019 (C00312103)			1 x 481010792430 (C00376319)	ganc.port.movib atlantic		
1310	480140102029 (C00311332)			1 x 481010796804 (C00378791)	aggancio, bloccare		
1600	481244089138 (C00328410)				zoccolo (lamiera)		
1620	481010438127 (C00324310)				pannello later. sinistro		
1621	481010438138 (C00324311)				pannello later. destro		
1622	481072629081 (C00325550)				gancio fiss. doppio		
1830	481010475355 (C00324542)				traversa		
1840	481244011463 (C00317159)				base raccoglig. raccogligocce		
1841	481240118402 (C00317898)				supporto base raccoglig.		
1850	481250518418 (C00311544)				piedino regolabile		
1880	481231019244 (C00313635)			1 x 481010517344 (C00314205)	cerniera		

1883	481249238362 (C00311639)		molla tensione porta
1884	481240118707 (C00311072)		banda scorrimento
1885	481240448746 (C00311044)		blocchetto frizione porta
1886	481240468023 (C00311951)		aggancio molla porta
1888	481010392538 (C00324110)		copricerniera sinistro
1888	481010395009 (C00324120)		copricerniera destro
1910	481246668564 (C00311041)		guarnizione porta
1912	481246668912 (C00313059)		guarnizione porta inferiore (tcp)
2030	481246648051 (C00330893)		isolante vasca
2338	481246668848 (C00311091)		distanziale vb110809 2p.
2410	481010441566 (C00313831)	1 x 481010625404 (C00325731)	cestello superiore obi 2, 2 compl.
2413	481252888113 (C00312273)		ruota cestello superiore 4p.
2415	481010441560 (C00320831)	1 x 481010625342 (C00325728)	cestello inferiore ass.obi2,2
2421	481252888112 (C00311316)		ruota cestello inferiore 8p.
2423	481253578098 (C00314334)	1 x 481010600198 (C00314875)	clip
2430	480140103103 (C00323886)	1 x 484000008561 (C00380125)	portaposate
2436	480140102569 (C00317264)		griglia a balc. cestello posate
2447	481010392213 (C00319805)		sportello tazz. obi
2448	481010392013 (C00313625)		clip sportello tazz. obi

WHR10690

Lista

Ricambi

Rif.	Cod.Ricam	Dal S/N	Al S/N	Sostituto	Descrizione	Notizia	Codice
2469	481010392219 (C00324101)				supporto piatti obi sinistro lr		
2470	481010392218 (C00324100)				supporto piatti obi destro lr		
2471	481010453550 (C00324371)			1 x 481010599985 (C00314823)	fascetta		
2476	481010486727 (C00319435)				supporto piatti obi destro		
2477	481010486728 (C00319445)				supporto piatti obi sinistro		
2610	481072658781 (C00312259)				guida cestello		
2611	481246279768 (C00311245)				attestatura poster. guida		
2612	481246279986 (C00311243)			1 x 481010604351 (C00319600)	cappuccio anter. guida		
2613	481231048026 (C00311847)				service kit		
2614	481952018013 (C00311960)			1 x 481010441532 (C00311541)	piastrina cuscinetto guida		
2650	481240449712 (C00311182)				cestello regol. vbl cpl.gr.		
2652	481240448934 (C00311690)				impugnatura regolaz. cestello		
2653	481010418138 (C00324243)				maniglia basic obi 2		
3010	481010476164 (C00438866)				mascherina compl.		
3320	480140102616 (C00323861)				guida luce		
4000	480140103012 (C00374224)				corpo pompa skit smart altn.220-230v eur		

4052	480140102282 (C00323830)		tubo ,outlet smart/low noise
4053	480140101197 (C00319754)		service kit, non illustrato
4210	481212118276 (C00311367)	1 x 481010807672 (C00381528)	filtro interf.
4300	481010478045 (C00519842)	1 x 481010751595 (C00311195)	pompa scarico r 2.5 220-240v 50hz
4301	481072651921 (C00325561)		guarniz.anello
4500	481225928892 (C00311356)	1 x 484000000610 (C00311176)	resistenza 210-240v 2kw
4800	481010384976 (C00324055)	1 x 481010540557 (C00316878)	cablaggio service kit smart
4803	480140100687 (C00311055)		protezione
4900	481072494281 (C00325542)	1 x 481010729803 (C00326368)	cavo alimentaz.
4901	481232128367 (C00309418)		fissacavo
5210	481010414929 (C00380911)		scheda control yoda prog.
5210	481010457072 (C00324382)	1 x 481010457091 (C00317566)	scheda control (cb) esam basic yoda
5211	480140102021 (C00313404)		connettori yoda
5710	480140102032 (C00313183)		valvola, inlet rast 2,5
5750	480140102391 (C00312215)		rigeneratore, t/p softener
5830	480140101529 (C00311067)		interruttore, global owi
6160	480140102387 (C00312529)	1 x 481010646762 (C00313922)	contatto reed ,salt,4pole,t/p softener
6162	480140102393 (C00312015)		contatto reed , flowmeter
6310	480140102386 (C00318265)		galleggiante ,rast 2.5 w/aquastop

WHR10690

Lista

Ricambi

Rif.	Cod.Ricam	Dal S/N	Al S/N	Sostituto	Descrizione	Notizia	Codice
6800	480140101374 (C00311198)				distributore		
6801	480140101607 (C00317183)				guarnizione		
6802	480140101608 (C00314306)				guarnizione		
6803	480140101606 (C00317151)				tasto		
7010	481953028928 (C00309500)				tubo carico, ac.calda 2m		
7011	481231018302 (C00319991)				fissatubi		
7100	480140102402 (C00312107)				antical.magnet. , el.salt ind. t/p atlan		
7102	480140102403 (C00314659)			1 x 481010516412 (C00318649)	ghiera fiss. , water softener t/p		
7103	480140102404 (C00314215)				guarnizione, water softener t/p		
7105	480140102405 (C00317106)				coper.serratura , water softener t/p		
7170	480140102678 (C00311096)			1 x 481010745146 (C00316286)	valvola ,diverter		
7172	481252898029 (C00311830)				disco deviatore di flusso		
7173	481253029121 (C00313130)			1 x 486081500426 (C00502868)	guarnizione deviatore		
7220	481236068689 (C00311132)				spruzzatore		
7222	480140101376 (C00311020)			1 x 481010555121 (C00310974)	spruzzatore		
7230	481010413628 (C00313725)				spruzzatore low noise		

7261	481010451390 (C00324364)		tubo compl.
7262	481250518208 (C00314925)		dado fissaggio doccetta
7500	481010386232 (C00313060)		camera ingresso acqua+flussometro
7501	480140102392 (C00311825)		guarniz.anello ,reg. dosage
7502	481246278994 (C00311305)		coperchio sfiato camera
7510	481010390551 (C00324089)		condotto
7511	481253268099 (C00313003)		guarnizione pozzetto
7550	481253029119 (C00312127)		tubo raccordo resist.-pozzeto
7551	481253028102 (C00314290)		tubetto drenaggio
7552	481253048148 (C00332503)		leccarda troppopieno v
7630	481248058407 (C00311701)	1 x 481010595922 (C00324914)	filtro grosso+fine microban
7631	481248058122 (C00313265)	1 x 481010604843 (C00324987)	filtro vasca
7632	481241818337 (C00311695)		coperchio filtro vasca
7633	480140102074 (C00310990)		coperchio
7634	481253058141 (C00311339)		guarniz.anello
7810	481253029113 (C00311031)		tubo scarico
7813	481228128417 (C00317931)		valvola non ritorno
7834	481253028888 (C00314292)		tubo raccordo elettrov./decalc.
7836	480140102424 (C00317126)		tubo ,water softener-sump

WHR10690

Lista

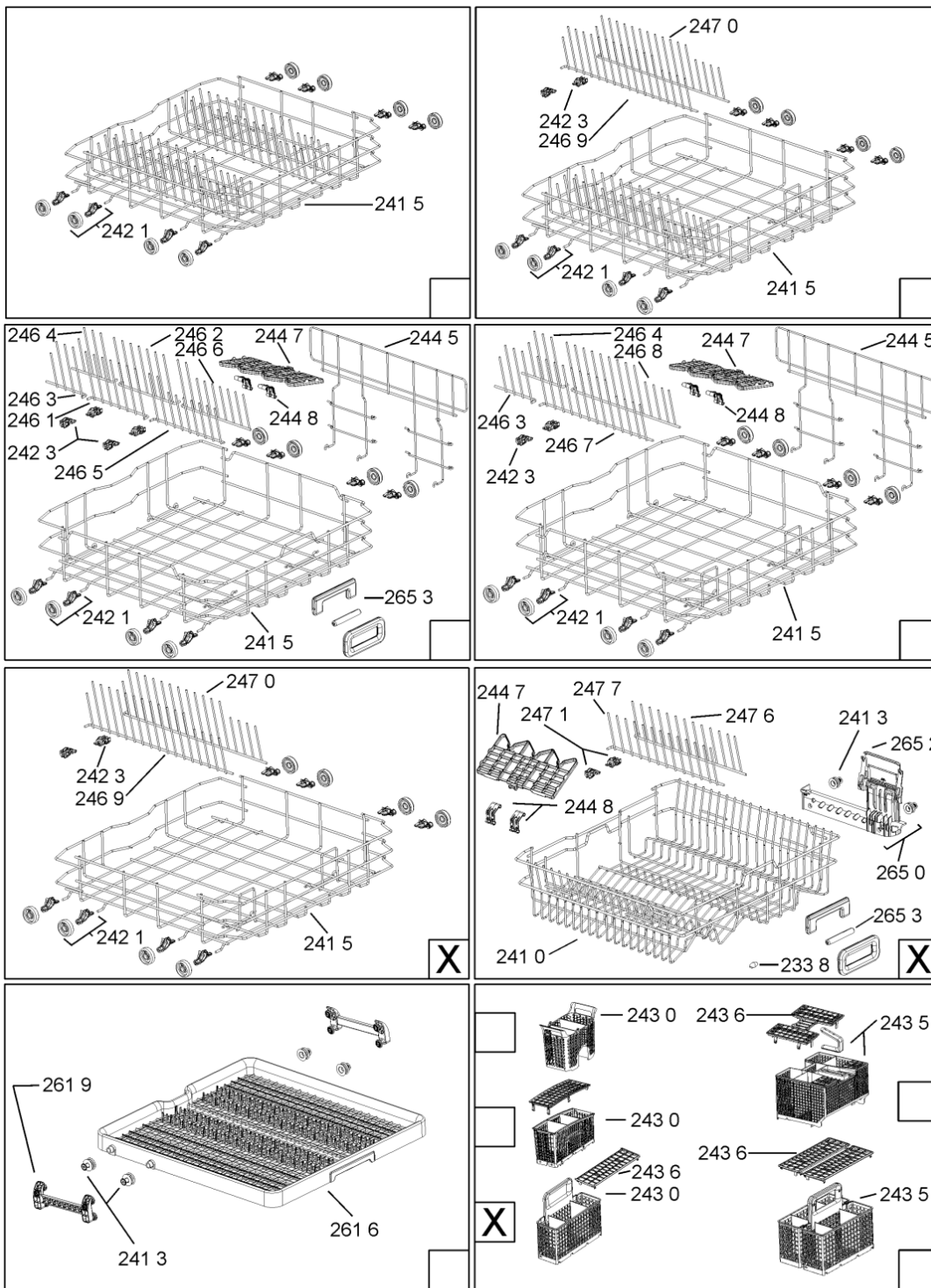
Ricambi

Rif.	Cod.Ricam	Dal S/N	Al S/N	Sostituto	Descrizione	Notizia	Codice
9001	481010438681 (C00319486)				conf. accessori set bi (ssp)		
9010	481240118709 (C00311521)				fascetta tubo s10-16/9-c7w1		
9011	481240118708 (C00311510)				fascetta 050,0		
9012	481240118705 (C00312178)				fascetta 033,1		
9013	481240118806 (C00315377)				fascetta 47,0 mm		
9015	481240148588 (C00311821)				fascetta 028,6		
9018	481240118711 (C00328917)				fascetta tubo 25-29		
9100	481240478241 (C00329172)				inserto zoccolo		
9101	481250218394 (C00311881)				vite controporta 3,5x17-h		
9102	481250218363 (C00316659)				vite 4,0x12-h		
9103	481250218511 (C00332079)			1 x C00210684 (488000210684)	vite		
9104	481250218741 (C00332116)				vite m3,5x8-t15m		
9105	481250218739 (C00318399)				vite 3,5x8 tx15		
9107	481250218397 (C00314887)				vite inox a2 m 5x14 tx20		
9108	481250218389 (C00345781)				vite nera 5x20		
9109	481240118706 (C00314583)				vite 2,5x15-h		

9500	481072793721 (C00319025)	fascetta short side panel, grey
9502	481246668573 (C00330914)	guarnizione sup. vasca, grigio
9503	480140102389 (C00313077)	guarniz.anello, t/p softener
9931	481246678388 (C00319875)	foglio protezione vapori

WHR11451

Tavole



400010492600

WHR11451

Lista

Ricambi

Rif.	Cod.Ricam	Dal S/N	Al S/N	Sostituto	Descrizione	Notizia	Codice
1040	481010465798 (C00317882)			1 x 481010671571 (C00316120)	porta esterna bi		
1041	481240449876 (C00314206)				staffa fiss. pannello		
1042	481240448633 (C00314190)				staffa aggancio pannello		
1054	481072900781 (C00325567)				dima foratura atlantic non mostrado		
1210	480140102018 (C00313440)				controporta atlantic		
1300	480140102019 (C00312103)			1 x 481010792430 (C00376319)	ganc.port.movib atlantic		
1310	480140102029 (C00311332)			1 x 481010796804 (C00378791)	aggancio, bloccare		
1600	481244089138 (C00328410)				zoccolo (lamiera)		
1620	481010438127 (C00324310)				pannello later. sinistro		
1621	481010438138 (C00324311)				pannello later. destro		
1622	481072629081 (C00325550)				gancio fiss. doppio		
1830	481010475355 (C00324542)				traversa		
1840	481244011463 (C00317159)				base raccoglig. raccogligocce		
1841	481240118402 (C00317898)				supporto base raccoglig.		
1850	481250518418 (C00311544)				pedino regolabile		
1880	481231019244 (C00313635)			1 x 481010517344 (C00314205)	cerniera		

1883	481249238362 (C00311639)		molla tensione porta
1884	481240118707 (C00311072)		banda scorrimento
1885	481240448746 (C00311044)		blocchetto frizione porta
1886	481240468023 (C00311951)		aggancio molla porta
1888	481010392538 (C00324110)		copricerniera sinistro
1888	481010395009 (C00324120)		copricerniera destro
1910	481246668564 (C00311041)		guarnizione porta
1912	481246668912 (C00313059)		guarnizione porta inferiore (tcp)
2030	481246648051 (C00330893)		isolante vasca
2338	481246668848 (C00311091)		distanziale vbl10809 2p.
2410	481010441566 (C00313831)	1 x 481010625404 (C00325731)	cestello superiore obi 2, 2 compl.
2413	481252888113 (C00312273)		ruota cestello superiore 4p.
2415	481010441560 (C00320831)	1 x 481010625342 (C00325728)	cestello inferiore ass.obi2,2
2421	481252888112 (C00311316)		ruota cestello inferiore 8p.
2423	481253578098 (C00314334)	1 x 481010600198 (C00314875)	clip
2430	480140103103 (C00323886)	1 x 484000008561 (C00380125)	portaposate
2436	480140102569 (C00317264)		griglia a balc. cestello posate
2447	481010392213 (C00319805)		sportello tazz. obi
2448	481010392013 (C00313625)		clip sportello tazz. obi

WHR11451

Lista

Ricambi

Rif.	Cod.Ricam	Dal S/N	Al S/N	Sostituto	Descrizione	Notizia	Codice
2469	481010392219 (C00324101)				supporto piatti obi sinistro lr		
2470	481010392218 (C00324100)				supporto piatti obi destro lr		
2471	481010453550 (C00324371)			1 x 481010599985 (C00314823)	fascetta		
2476	481010486727 (C00319435)				supporto piatti obi destro		
2477	481010486728 (C00319445)				supporto piatti obi sinistro		
2610	481072658781 (C00312259)				guida cestello		
2611	481246279768 (C00311245)				attestatura poster. guida		
2612	481246279986 (C00311243)			1 x 481010604351 (C00319600)	cappuccio anter. guida		
2613	481231048026 (C00311847)				service kit		
2614	481952018013 (C00311960)			1 x 481010441532 (C00311541)	piastrina cuscinetto guida		
2650	481240449712 (C00311182)				cestello regol. vbl cpl.gr.		
2652	481240448934 (C00311690)				impugnatura regolaz. cestello		
2653	481010418138 (C00324243)				maniglia basic obi 2		
3010	481010476164 (C00438866)				mascherina compl.		
3320	480140102616 (C00323861)				guida luce		
4000	480140103012 (C00374224)				corpo pompa skit smart altn.220-230v eur		

4052	480140102282 (C00323830)		tubo ,outlet smart/low noise
4053	480140101197 (C00319754)		service kit, non illustrato
4210	481212118276 (C00311367)	1 x 481010807672 (C00381528)	filtro interf.
4300	481010478045 (C00519842)	1 x 481010751595 (C00311195)	pompa scarico r 2.5 220-240v 50hz
4301	481072651921 (C00325561)		guarniz.anello
4500	481225928892 (C00311356)	1 x 484000000610 (C00311176)	resistenza 210-240v 2kw
4800	481010384976 (C00324055)	1 x 481010540557 (C00316878)	cablaggio service kit smart
4803	480140100687 (C00311055)		protezione
4900	481072494281 (C00325542)	1 x 481010729803 (C00326368)	cavo alimentaz.
4901	481232128367 (C00309418)		fissacavo
5210	481010414929 (C00380911)		scheda control yoda prog.
5210	481010457072 (C00324382)	1 x 481010457091 (C00317566)	scheda control (cb) esam basic yoda
5211	480140102021 (C00313404)		connettori yoda
5710	480140102032 (C00313183)		valvola, inlet rast 2,5
5750	480140102391 (C00312215)		rigeneratore, t/p softener
5830	480140101529 (C00311067)		interruttore, global owi
6160	480140102387 (C00312529)	1 x 481010646762 (C00313922)	contatto reed ,salt,4pole,t/p softener
6162	480140102393 (C00312015)		contatto reed , flowmeter
6310	480140102386 (C00318265)		galleggiante ,rast 2.5 w/aquastop

WHR11451

Lista

Ricambi

Rif.	Cod.Ricam	Dal S/N	Al S/N	Sostituto	Descrizione	Notizia	Codice
6800	480140101374 (C00311198)				distributore		
6801	480140101607 (C00317183)				guarnizione		
6802	480140101608 (C00314306)				guarnizione		
6803	480140101606 (C00317151)				tasto		
7010	481953028928 (C00309500)				tubo carico, ac.calda 2m		
7011	481231018302 (C00319991)				fissatubi		
7100	480140102402 (C00312107)				antical.magnet. , el.salt ind. t/p atlan		
7102	480140102403 (C00314659)			1 x 481010516412 (C00318649)	ghiera fiss. , water softener t/p		
7103	480140102404 (C00314215)				guarnizione, water softener t/p		
7105	480140102405 (C00317106)				coper.serratura , water softener t/p		
7170	480140102678 (C00311096)			1 x 481010745146 (C00316286)	valvola ,diverter		
7172	481252898029 (C00311830)				disco deviatore di flusso		
7173	481253029121 (C00313130)			1 x 486081500426 (C00502868)	guarnizione deviatore		
7220	481236068689 (C00311132)				spruzzatore		
7222	480140101376 (C00311020)			1 x 481010555121 (C00310974)	spruzzatore		
7230	481010413628 (C00313725)				spruzzatore low noise		

7261	481010451390 (C00324364)		tubo compl.
7262	481250518208 (C00314925)		dado fissaggio doccetta
7500	481010386232 (C00313060)		camera ingresso acqua+flussometro
7501	480140102392 (C00311825)		guarniz.anello ,reg. dosage
7502	481246278994 (C00311305)		coperchio sfiato camera
7510	481010390551 (C00324089)		condotto
7511	481253268099 (C00313003)		guarnizione pozzetto
7550	481253029119 (C00312127)		tubo raccordo resist.-pozzeto
7551	481253028102 (C00314290)		tubetto drenaggio
7552	481253048148 (C00332503)		leccarda troppopieno v
7630	481248058407 (C00311701)	1 x 481010595922 (C00324914)	filtro grosso+fine microban
7631	481248058122 (C00313265)	1 x 481010604843 (C00324987)	filtro vasca
7632	481241818337 (C00311695)		coperchio filtro vasca
7633	480140102074 (C00310990)		coperchio
7634	481253058141 (C00311339)		guarniz.anello
7810	481253029113 (C00311031)		tubo scarico
7813	481228128417 (C00317931)		valvola non ritorno
7834	481253028888 (C00314292)		tubo raccordo elettrov./decalc.
7836	480140102424 (C00317126)		tubo ,water softener-sump

WHR11451

Lista

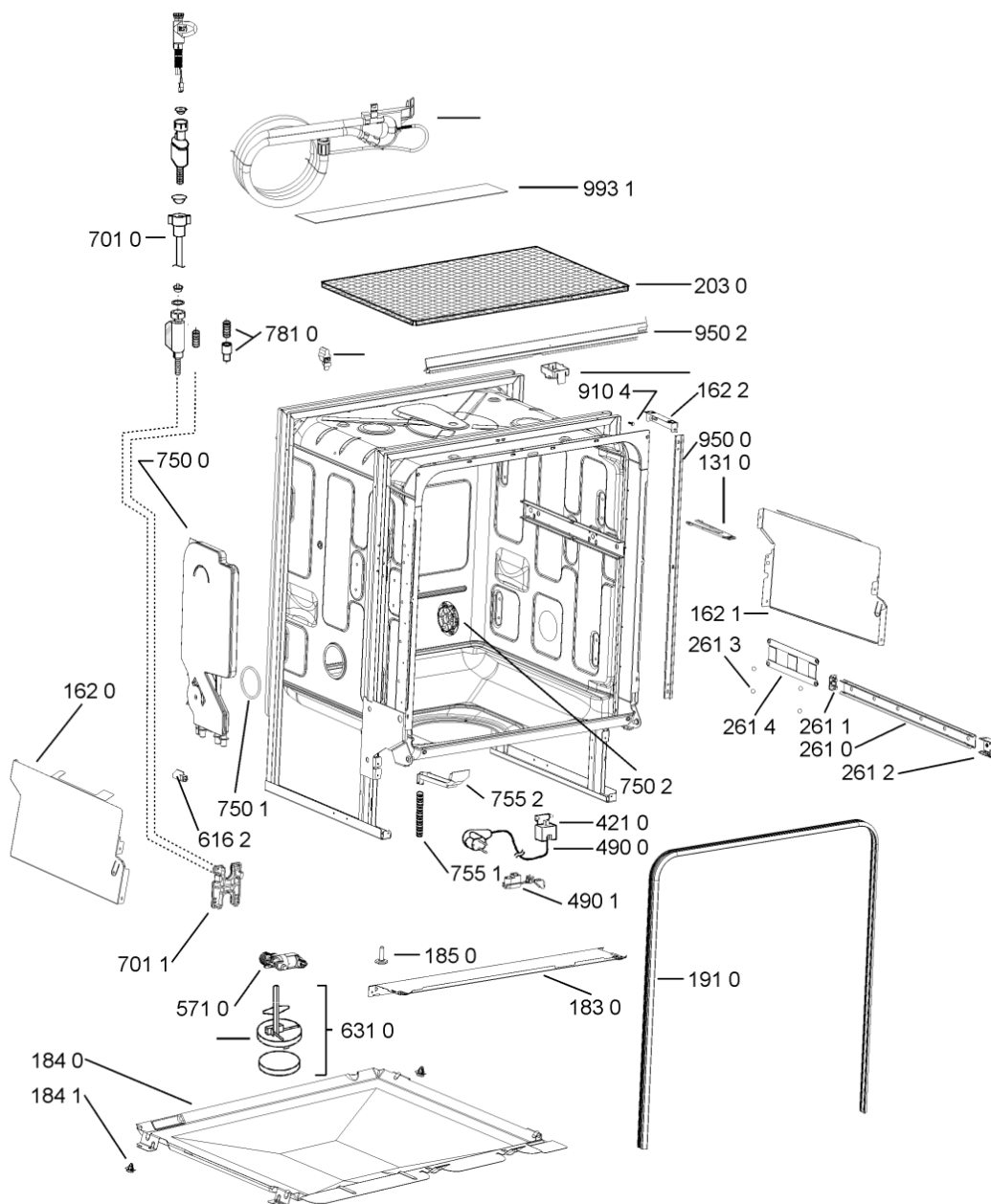
Ricambi

Rif.	Cod.Ricam	Dal S/N	Al S/N	Sostituto	Descrizione	Notizia	Codice
9001	481010438681 (C00319486)				conf. accessori set bi (ssp)		
9010	481240118709 (C00311521)				fascetta tubo s10-16/9-c7w1		
9011	481240118708 (C00311510)				fascetta 050,0		
9012	481240118705 (C00312178)				fascetta 033,1		
9013	481240118806 (C00315377)				fascetta 47,0 mm		
9015	481240148588 (C00311821)				fascetta 028,6		
9018	481240118711 (C00328917)				fascetta tubo 25-29		
9100	481240478241 (C00329172)				inserto zoccolo		
9101	481250218394 (C00311881)				vite controporta 3,5x17-h		
9102	481250218363 (C00316659)				vite 4,0x12-h		
9103	481250218511 (C00332079)			1 x C00210684 (488000210684)	vite		
9104	481250218741 (C00332116)				vite m3,5x8-t15m		
9105	481250218739 (C00318399)				vite 3,5x8 tx15		
9107	481250218397 (C00314887)				vite inox a2 m 5x14 tx20		
9108	481250218389 (C00345781)				vite nera 5x20		
9109	481240118706 (C00314583)				vite 2,5x15-h		

9500	481072793721 (C00319025)	fascetta short side panel, grey
9502	481246668573 (C00330914)	guarnizione sup. vasca, grigio
9503	480140102389 (C00313077)	guarniz.anello, t/p softener
9931	481246678388 (C00319875)	foglio protezione vapori

WHR18937

Tavole



400010464353

WHR18937

Lista

Ricambi

Rif.	Cod.Ricam	Dal S/N	Al S/N	Sostituto	Descrizione	Notizia	Codice
1040	481010465798 (C00317882)			1 x 481010671571 (C00316120)	porta esterna bi		
1041	481240449876 (C00314206)				staffa fiss. pannello		
1042	481240448633 (C00314190)				staffa aggancio pannello		
1054	481072900781 (C00325567)				dima foratura atlantic non mostrado		
1210	480140102018 (C00313440)				controporta atlantic		
1300	480140102019 (C00312103)			1 x 481010792430 (C00376319)	ganc.port.movib atlantic		
1310	480140102029 (C00311332)			1 x 481010796804 (C00378791)	aggancio, bloccare		
1600	481244089138 (C00328410)				zoccolo (lamiera)		
1620	481010438127 (C00324310)				pannello later. sinistro		
1621	481010438138 (C00324311)				pannello later. destro		
1622	481072629081 (C00325550)				gancio fiss. doppio		
1830	481010475355 (C00324542)				traversa		
1840	481244011463 (C00317159)				base raccoglig. raccogligocce		
1841	481240118402 (C00317898)				supporto base raccoglig.		
1850	481250518418 (C00311544)				piedino regolabile		
1880	481231019244 (C00313635)			1 x 481010517344 (C00314205)	cerniera		

1883	481249238362 (C00311639)		molla tensione porta
1884	481240118707 (C00311072)		banda scorrimento
1885	481240448746 (C00311044)		blocchetto frizione porta
1886	481240468023 (C00311951)		aggancio molla porta
1888	481010392538 (C00324110)		copricerniera sinistro
1888	481010395009 (C00324120)		copricerniera destro
1910	481246668564 (C00311041)		guarnizione porta
1912	481246668912 (C00313059)		guarnizione porta inferiore (tcp)
2030	481246648051 (C00330893)		isolante vasca
2338	481246668848 (C00311091)		distanziale vbl10809 2p.
2410	481010441566 (C00313831)	1 x 481010625404 (C00325731)	cestello superiore obi 2, 2 compl.
2413	481252888113 (C00312273)		ruota cestello superiore 4p.
2415	481010441560 (C00320831)	1 x 481010625342 (C00325728)	cestello inferiore ass.obi2,2
2421	481252888112 (C00311316)		ruota cestello inferiore 8p.
2423	481253578098 (C00314334)	1 x 481010600198 (C00314875)	clip
2430	480140103103 (C00323886)	1 x 484000008561 (C00380125)	portaposate
2436	480140102569 (C00317264)		griglia a balc. cestello posate
2447	481010392213 (C00319805)		sportello tazz. obi
2448	481010392013 (C00313625)		clip sportello tazz. obi

WHR18937

Lista

Ricambi

Rif.	Cod.Ricam	Dal S/N	Al S/N	Sostituto	Descrizione	Notizia	Codice
2469	481010392219 (C00324101)				supporto piatti obi sinistro lr		
2470	481010392218 (C00324100)				supporto piatti obi destro lr		
2471	481010453550 (C00324371)			1 x 481010599985 (C00314823)	fascetta		
2476	481010486727 (C00319435)				supporto piatti obi destro		
2477	481010486728 (C00319445)				supporto piatti obi sinistro		
2610	481072658781 (C00312259)				guida cestello		
2611	481246279768 (C00311245)				attestatura poster. guida		
2612	481246279986 (C00311243)			1 x 481010604351 (C00319600)	cappuccio anter. guida		
2613	481231048026 (C00311847)				service kit		
2614	481952018013 (C00311960)			1 x 481010441532 (C00311541)	piastrina cuscinetto guida		
2650	481240449712 (C00311182)				cestello regol. vbl cpl.gr.		
2652	481240448934 (C00311690)				impugnatura regolaz. cestello		
2653	481010418138 (C00324243)				maniglia basic obi 2		
3010	481010476164 (C00438866)				mascherina compl.		
3320	480140102616 (C00323861)				guida luce		
4000	480140103012 (C00374224)				corpo pompa skit smart altn.220-230v eur		

4052	480140102282 (C00323830)		tubo ,outlet smart/low noise
4053	480140101197 (C00319754)		service kit, non illustrato
4210	481212118276 (C00311367)	1 x 481010807672 (C00381528)	filtro interf.
4300	481010478045 (C00519842)	1 x 481010751595 (C00311195)	pompa scarico r 2.5 220-240v 50hz
4301	481072651921 (C00325561)		guarniz.anello
4500	481225928892 (C00311356)	1 x 484000000610 (C00311176)	resistenza 210-240v 2kw
4800	481010384976 (C00324055)	1 x 481010540557 (C00316878)	cablaggio service kit smart
4803	480140100687 (C00311055)		protezione
4900	481072494281 (C00325542)	1 x 481010729803 (C00326368)	cavo alimentaz.
4901	481232128367 (C00309418)		fissacavo
5210	481010414929 (C00380911)		scheda control yoda prog.
5210	481010457072 (C00324382)	1 x 481010457091 (C00317566)	scheda control (cb) esam basic yoda
5211	480140102021 (C00313404)		connettori yoda
5710	480140102032 (C00313183)		valvola, inlet rast 2,5
5750	480140102391 (C00312215)		rigeneratore, t/p softener
5830	480140101529 (C00311067)		interruttore, global owi
6160	480140102387 (C00312529)	1 x 481010646762 (C00313922)	contatto reed ,salt,4pole,t/p softener
6162	480140102393 (C00312015)		contatto reed , flowmeter
6310	480140102386 (C00318265)		galleggiante ,rast 2.5 w/aquastop

WHR18937

Lista

Ricambi

Rif.	Cod.Ricam	Dal S/N	Al S/N	Sostituto	Descrizione	Notizia	Codice
6800	480140101374 (C00311198)				distributore		
6801	480140101607 (C00317183)				guarnizione		
6802	480140101608 (C00314306)				guarnizione		
6803	480140101606 (C00317151)				tasto		
7010	481953028928 (C00309500)				tubo carico, ac.calda 2m		
7011	481231018302 (C00319991)				fissatubi		
7100	480140102402 (C00312107)				antical.magnet. , el.salt ind. t/p atlan		
7102	480140102403 (C00314659)			1 x 481010516412 (C00318649)	ghiera fiss. , water softener t/p		
7103	480140102404 (C00314215)				guarnizione, water softener t/p		
7105	480140102405 (C00317106)				coper.serratura , water softener t/p		
7170	480140102678 (C00311096)			1 x 481010745146 (C00316286)	valvola ,diverter		
7172	481252898029 (C00311830)				disco deviatore di flusso		
7173	481253029121 (C00313130)			1 x 486081500426 (C00502868)	guarnizione deviatore		
7220	481236068689 (C00311132)				spruzzatore		
7222	480140101376 (C00311020)			1 x 481010555121 (C00310974)	spruzzatore		
7230	481010413628 (C00313725)				spruzzatore low noise		

7261	481010451390 (C00324364)		tubo compl.
7262	481250518208 (C00314925)		dado fissaggio doccetta
7500	481010386232 (C00313060)		camera ingresso acqua+flussometro
7501	480140102392 (C00311825)		guarniz.anello ,reg. dosage
7502	481246278994 (C00311305)		coperchio sfiato camera
7510	481010390551 (C00324089)		condotto
7511	481253268099 (C00313003)		guarnizione pozzetto
7550	481253029119 (C00312127)		tubo raccordo resist.-pozzeto
7551	481253028102 (C00314290)		tubetto drenaggio
7552	481253048148 (C00332503)		leccarda troppopieno v
7630	481248058407 (C00311701)	1 x 481010595922 (C00324914)	filtro grosso+fine microban
7631	481248058122 (C00313265)	1 x 481010604843 (C00324987)	filtro vasca
7632	481241818337 (C00311695)		coperchio filtro vasca
7633	480140102074 (C00310990)		coperchio
7634	481253058141 (C00311339)		guarniz.anello
7810	481253029113 (C00311031)		tubo scarico
7813	481228128417 (C00317931)		valvola non ritorno
7834	481253028888 (C00314292)		tubo raccordo elettrov./decalc.
7836	480140102424 (C00317126)		tubo ,water softener-sump

WHR18937

Lista

Ricambi

Rif.	Cod.Ricam	Dal S/N	Al S/N	Sostituto	Descrizione	Notizia	Codice
9001	481010438681 (C00319486)				conf. accessori set bi (ssp)		
9010	481240118709 (C00311521)				fascetta tubo s10-16/9-c7w1		
9011	481240118708 (C00311510)				fascetta 050,0		
9012	481240118705 (C00312178)				fascetta 033,1		
9013	481240118806 (C00315377)				fascetta 47,0 mm		
9015	481240148588 (C00311821)				fascetta 028,6		
9018	481240118711 (C00328917)				fascetta tubo 25-29		
9100	481240478241 (C00329172)				inserto zoccolo		
9101	481250218394 (C00311881)				vite controporta 3,5x17-h		
9102	481250218363 (C00316659)				vite 4,0x12-h		
9103	481250218511 (C00332079)			1 x C00210684 (488000210684)	vite		
9104	481250218741 (C00332116)				vite m3,5x8-t15m		
9105	481250218739 (C00318399)				vite 3,5x8 tx15		
9107	481250218397 (C00314887)				vite inox a2 m 5x14 tx20		
9108	481250218389 (C00345781)				vite nera 5x20		
9109	481240118706 (C00314583)				vite 2,5x15-h		

9500	481072793721 (C00319025)	fascetta short side panel, grey
9502	481246668573 (C00330914)	guarnizione sup. vasca, grigio
9503	480140102389 (C00313077)	guarniz.anello, t/p softener
9931	481246678388 (C00319875)	foglio protezione vapori

Notizie

n4519k07: Standardizzazione Cerniere

Quando lo stock delle singole cerniere (481010427893 Cerniera destra & 481010519781 Cerniera sinistra) sarà ultimato, verrà spedito il kit 481010517344 (Cerniera destra + Cerniera sinistra)

A stock ultimati, in caso di ordini su entrambi i singoli componenti (481010427893 Cerniera destra & 481010519781 Cerniera sinistra) verranno spediti 2 kit

Si prega quindi di fare attenzione agli ordini