

# Whirlpool



Sigla Modello:

**ADG 7560 NKRN DISHWASHERS**

**WP**

**ADG 7560**

Codice commerciale:

**854275515870**

**F092242**

**KitchenAid**

Whirlpool

Hotpoint

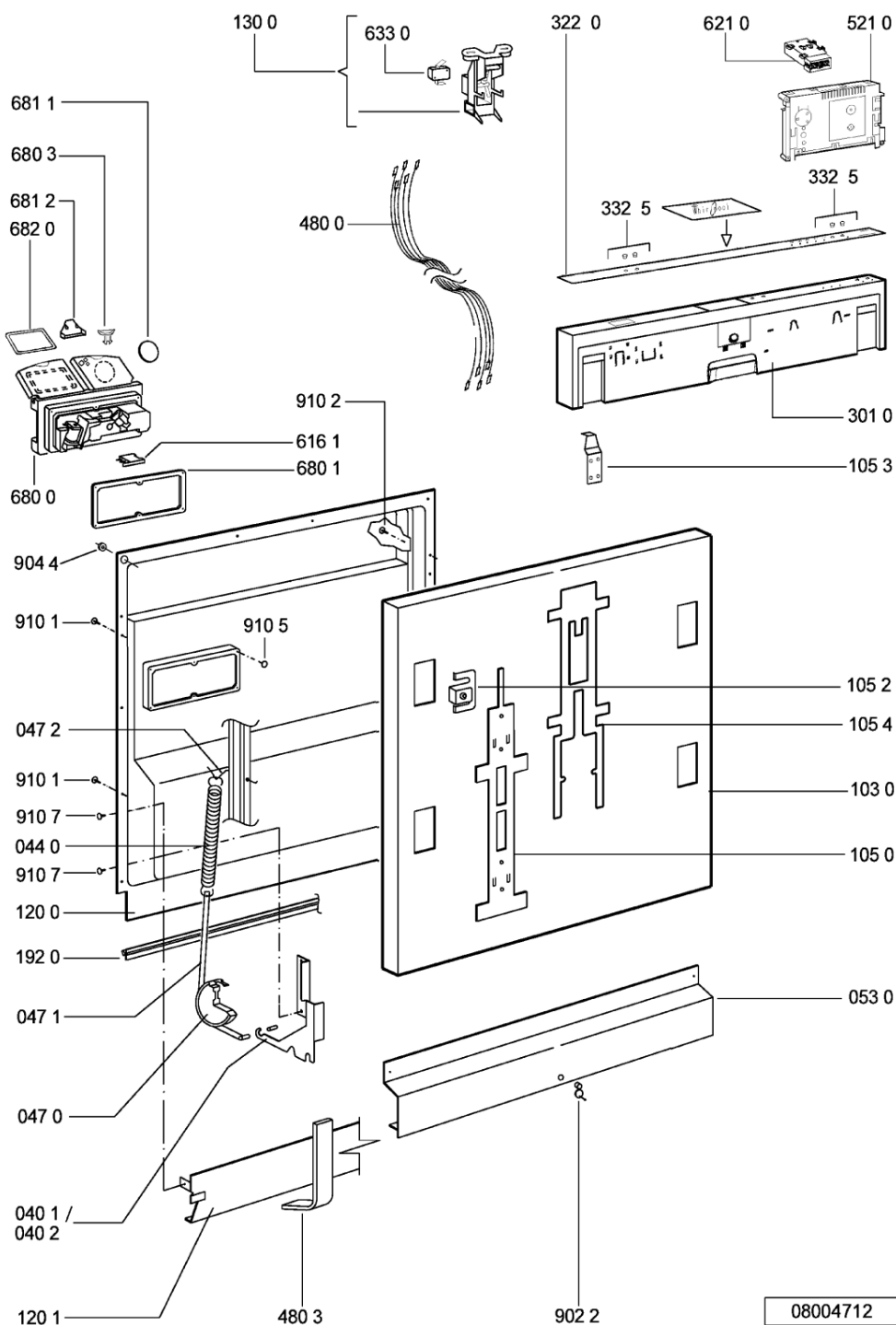
**Bauknecht**

**i** **INDESIT**

LA PRESENTE DOCUMENTAZIONE SI RIVOLGE SOLO A TECNICI QUALIFICATI CHE SONO A CONOSCENZA DELLE RISPETTIVE NORME DI SICUREZZA. SOGGETTA A MODIFICHE

WHR04425

Tavole



WHR04425

Lista

Ricambi

Rif.	Cod.Ricam	Dal S/N	Al S/N	Sostituto	Descrizione	Notizia	Codice
003 0	481244011455 (C00328008)				traversa ant vasca		
004 0	481244011463 (C00317159)				base raccoglig. raccogligocce		
004 1	481240118402 (C00317898)				supporto base raccoglig.		
011 0	481250518418 (C00311544)				piedino regolabile		
022 0	481244011477 (C00328015)			1 x 481244011467 (C00316509)	fianco		
022 1	481244011476 (C00328014)			1 x 481244011466 (C00316507)	fianco destro		
024 0	481244011468 (C00403183)				pannello post. schienale		
040 1	481241718774 (C00312272)				cerniera porta sinistra		
040 2	481241718773 (C00312358)				cerniera porta destra		
044 0	481249238362 (C00311639)				molla tensione porta		
047 0	481240448746 (C00311044)				blocchetto frizione porta		
047 1	481240118707 (C00311072)				banda scorrimento		
047 2	481240468023 (C00311951)				aggancio molla porta		
053 0	481244089138 (C00328410)				zoccolo (lamiera)		
065 0	481246648051 (C00330893)				isolante vasca		
103 0	481244011465 (C00328011)				porta esterna da incasso		

105 0	481240448611 (C00311337)		piastrina fiss. pannello
105 2	481250568022 (C00405445)	1 x 481250568027 (C00314238)	fascetta pannello
105 3	481240448633 (C00314190)		staffa aggancio pannello
105 4	481231058116 (C00328469)		dima foratura fd
120 0	481244011718 (C00314067)		controporta interna
120 1	481244011454 (C00328007)		traversa inf. porta
130 0	481241758398 (C00311942)		blocchetto chius.porta cpl
131 0	481240118416 (C00314010)		gancio chiusura porta
175 3	481246668867 (C00330945)		guarnizione laterale vasca
191 0	481246668564 (C00311041)		guarnizione porta
192 0	481246668912 (C00313059)		guarnizione porta inferiore (tcp)
241 0	481245819027 (C00498279)	1 x 480131000086 (C00431369)	cestello sup. diritto ass.
241 1	481245819264 (C00314727)		supporto tazzine corto
241 2	481253578095 (C00315630)		cuscinetto inserto bicchieri
241 3	481252888113 (C00312273)		ruota cestello superiore 4p.
241 6	481245819355 (C00319117)		supporto bicchieri
241 8	481246668848 (C00311091)		distanziale vb110809 2p.
242 0	481231028136 (C00327375)	1 x 481010625342 (C00325728)	cestello
242 1	481252888112 (C00311316)		ruota cestello inferiore 8p.

WHR04425

Lista

Ricambi

Rif.	Cod.Ricam	Dal S/N	Al S/N	Sostituto	Descrizione	Notizia	Codice
242 6	481245818977 (C00498275)			1 x 481245819386 (C00404381)	supporto piatti sinist		
242 7	481245818978 (C00498276)			1 x 481245819387 (C00404382)	supporto piatti destro		
243 5	481231038897 (C00311331)			1 x 484000008561 (C00380125)	cestello posate grande		
243 6	481245819295 (C00498290)			1 x 481245819296 (C00314807)	griglia a balc.		
261 0	481246279831 (C00311448)			1 x 481072658781 (C00312259)	guida cestello sup.		
261 1	481246279768 (C00311245)				attestatura poster. guida		
261 2	481246279986 (C00311243)			1 x 481010604351 (C00319600)	cappuccio anter. guida		
263 0	481952018013 (C00311960)			1 x 481010441532 (C00311541)	piastrina cuscinetto guida		
263 1	481231048026 (C00311847)				service kit		
265 0	481240449712 (C00311182)				cestello regol. vbl cpl.gr.		
265 2	481240448934 (C00311690)				impugnatura regolaz. cestello		
301 0	481245372499 (C00311732)				mascherina		
322 0	481245373176 (C00315186)				inserto masch.		
332 5	481241028556 (C00312130)				tasto prog/opz		
400 0	481236158478 (C00313064)			1 x 480140102396 (C00311131)	motore		
421 0	481212118276 (C00311367)			1 x 481010807672 (C00381528)	filtro interf.		

430 0	481236018558 (C00311158)		pompa draining - 72894 - rohs
430 1	481246668689 (C00317755)		guarnizione pompa scar
450 0	481225928927 (C00313232)	1 x 481010518499 (C00311128)	resistenza
450 1	481231028357 (C00314620)		kit raccordo di scarico (vsm)
450 2	481231028358 (C00319992)		kit raccordo resistenza pompa (vsm)
480 0	481232128499 (C00313136)		cablaggio
480 3	481240118418 (C00311946)	1 x 480140100687 (C00311055)	protezione cablaggio porta
490 0	481232118049 (C00314874)	1 x 481010729805 (C00326369)	cavo alimentaz.
490 1	481232128367 (C00309418)		fissacavo
521 0	481221838584 (C00313211)	1 x 480140102483 (C00311161)	scheda controllo basic exam
521 0	481221838591 (C00313138)		scheda program programmi (ucb)
571 0	481228128462 (C00311288)		valvola
575 0	481231019146 (C00314610)		rigeneratore
616 1	481227158184 (C00319599)	1 x 480131000162 (C00311147)	contatto reed spia brill.
621 0	481227618493 (C00311823)		interruttore on/off
633 0	481227138488 (C00319289)	1 x 481241758398 (C00311942)	microinterrutt. porta
680 0	481241868371 (C00311789)	1 x 480131000162 (C00311147)	distributore
680 1	481246668495 (C00314550)	1 x 480131000162 (C00311147)	guarnizione dosatore
680 3	481244011209 (C00327991)	1 x 480131000162 (C00311147)	comando serrand 442300.xx

WHR04425

Lista

Ricambi

Rif.	Cod.Ricam	Dal S/N	Al S/N	Sostituto	Descrizione	Notizia	Codice
681 1	481246668497 (C00313952)			1 x 480131000162 (C00311147)	guarnizione sportello sk 5244.04.04		
681 2	481244018975 (C00316126)			1 x 480131000162 (C00311147)	sportello detersivo pr		
682 0	481246668496 (C00319741)			1 x 480131000162 (C00311147)	guarnizione sportello		
691 0	481228268051 (C00311048)				resistenza ntc		
701 0	481953028931 (C00333290)				60bars 90# wrc,vde, imq straight/curve		
701 0	481953028928 (C00309500)				tubo carico, ac.calda 2m		
701 1	481231018302 (C00319991)				fissatubi		
701 2	482248050159 (C00318772)				filtro +guarn.tubo carico		
710 0	481241868372 (C00312413)				monoblocco decalcific.		
710 2	481231038896 (C00316961)				ghiera fiss. monoblocco		
710 3	481946669562 (C00315128)			1 x 480140100416 (C00322603)	guarnizione monoblocco		
714 0	481246279906 (C00312631)				coper.serratura gr.10809		
716 0	481241868368 (C00310997)				camera ingresso sk 5250.10.0		
716 1	481246668475 (C00315959)			1 x 480140102392 (C00311825)	guarnizione camera acqua		
716 2	481246278994 (C00311305)				coperchio sfiato camera		
721 1	481236068689 (C00311132)				spruzzatore		

722 2	481236068693 (C00311304)	1 x 481010555121 (C00310974)	spruzzatore
723 0	481236068691 (C00312540)	1 x 481010413628 (C00313725)	spruzzatore
726 1	481253029331 (C00313019)		tubo - sb 481271840196
726 2	481250518208 (C00314925)		dado fissaggio doccetta
743 1	481253028102 (C00314290)		tubetto drenaggio
751 0	481241818598 (C00315548)		bacinella acqua
755 2	481253048148 (C00332503)		leccarda troppopieno v
761 0	481248058122 (C00313265)	1 x 481010604843 (C00324987)	filtro vasca
761 2	481241818337 (C00311695)		coperchio filtro vasca
761 3	481241818341 (C00311568)	1 x 480140102074 (C00310990)	coperchio inf.
761 4	481253058141 (C00311339)		guarniz.anello
763 0	481248058363 (C00313492)	1 x 481010595922 (C00324914)	filtro
781 0	481253029113 (C00311031)		tubo scarico
781 3	481228128417 (C00317931)		valvola non ritorno
783 4	481253028888 (C00314292)		tubo raccordo elettrov./decalc.
783 6	481253028796 (C00332409)	1 x 481253028824 (C00345185)	tubetto racc. 10x3x180+10
791 0	481253268099 (C00313003)		guarnizione pozzetto
791 2	481253058093 (C00312677)	1 x 480140102389 (C00313077)	guarnizione camera acq sk 5199 01 4
791 5	481246668504 (C00330909)		guarnizione sonda ntc



WHR04425

Lista

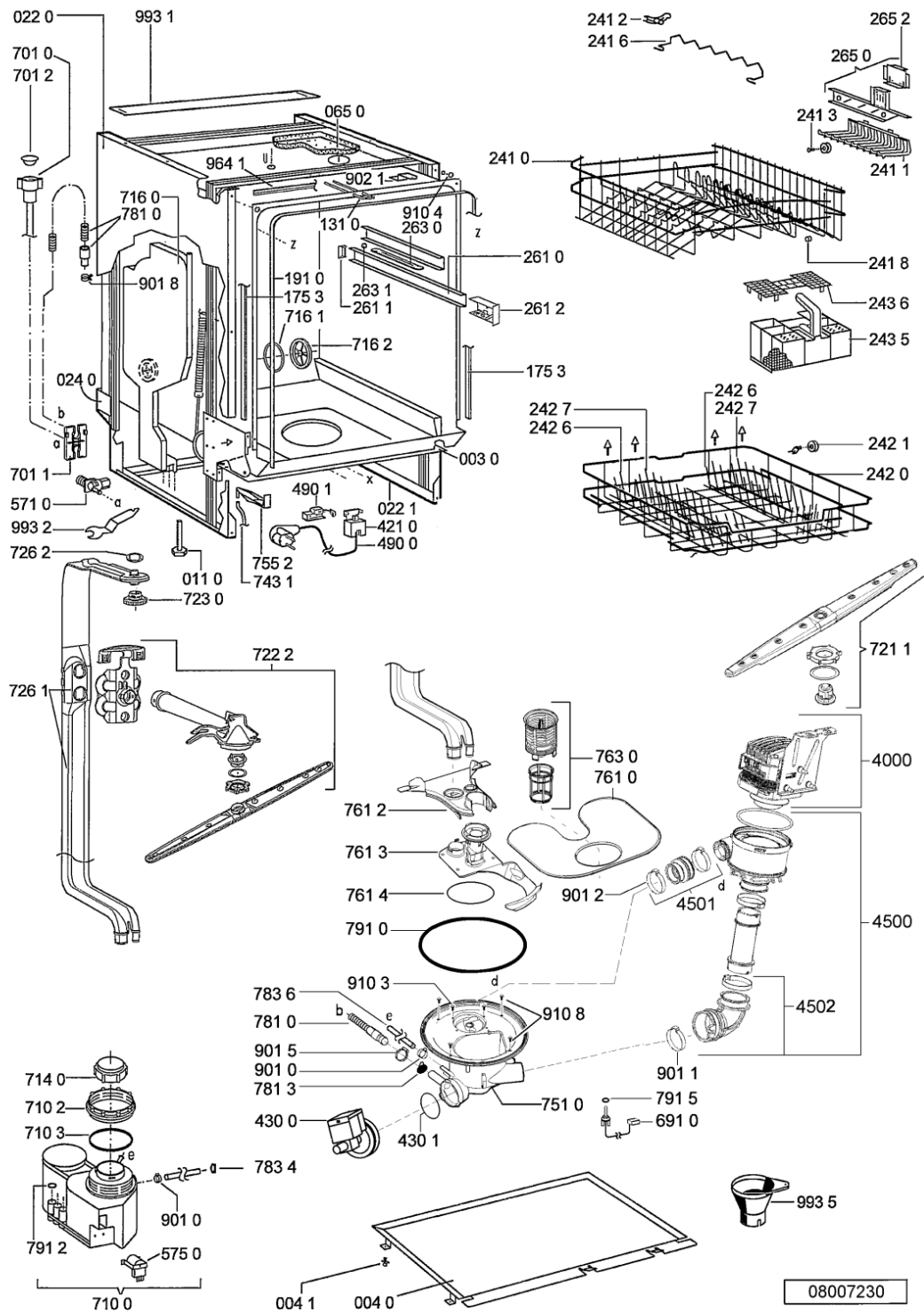
Ricambi

Rif.	Cod.Ricam	Dal S/N	Al S/N	Sostituto	Descrizione	Notizia	Codice
900 1	481231028327 (C00327391)				staffa set		
901 0	481240118709 (C00311521)				fascetta tubo s10-16/9-c7w1		
901 1	481240118708 (C00311510)				fascetta 050,0		
901 2	481240118705 (C00312178)				fascetta 033,1		
901 3	481240118806 (C00315377)				fascetta 47,0 mm		
901 5	481240148588 (C00311821)				fascetta 028,6		
901 8	481240118711 (C00328917)				fascetta tubo 25-29		
902 1	481246678015 (C00330973)				staffa aggancio mobile		
902 2	481240478241 (C00329172)				inserto zoccolo		
904 4	481246279659 (C00319579)				coper.serratura foro		
910 1	481250218394 (C00311881)				vite controporta 3,5x17-h		
910 2	481250218363 (C00316659)				vite 4,0x12-h		
910 3	481250218527 (C00332082)				vite 4x15 t20		
910 4	481250218743 (C00332118)			1 x 481250218741 (C00332116)	vite m3,5x8tc star		
910 5	481250218739 (C00318399)				vite 3,5x8 tx15		
910 7	481250218397 (C00314887)				vite inox a2 m 5x14 tx20		

910 8	481250218389 (C00345781)		vite nera 5x20
964 1	481246668573 (C00330914)		guarnizione sup. vasca, grigio
993 1	481246678388 (C00319875)		foglio protezione vapori
993 2	481240448753 (C00329037)		chiave regolazione piedini
993 5	482253280216 (C00335151)	1 x 481010604844 (C00324988)	imbuto carico sale
999	C00347950		codici errore whp
999	C00348299		schema funzionale whp
999	C00771495		caratt. tecniche whp
999	C00348302		legenda del testo whp
999	C00347946		tabella elettronica whp

WHR99293

Tavole



WHR99293

Lista

Ricambi

Rif.	Cod.Ricam	Dal S/N	Al S/N	Sostituto	Descrizione	Notizia	Codice
003 0	481244011455 (C00328008)				traversa ant vasca		
004 0	481244011463 (C00317159)				base raccoglig. raccogliocce		
004 1	481240118402 (C00317898)				supporto base raccoglig.		
011 0	481250518418 (C00311544)				piedino regolabile		
022 0	481244011477 (C00328015)			1 x 481244011467 (C00316509)	fianco		
022 1	481244011476 (C00328014)			1 x 481244011466 (C00316507)	fianco destro		
024 0	481244011468 (C00403183)				pannello post. schienale		
040 1	481241718774 (C00312272)				cerniera porta sinistra		
040 2	481241718773 (C00312358)				cerniera porta destra		
044 0	481249238362 (C00311639)				molla tensione porta		
047 0	481240448746 (C00311044)				blocchetto frizione porta		
047 1	481240118707 (C00311072)				banda scorrimento		
047 2	481240468023 (C00311951)				aggancio molla porta		
053 0	481244089138 (C00328410)				zoccolo (lamiera)		
065 0	481246648051 (C00330893)				isolante vasca		
103 0	481244011465 (C00328011)				porta esterna da incasso		

105 0	481240448611 (C00311337)		piastrina fiss. pannello
105 2	481250568022 (C00405445)	1 x 481250568027 (C00314238)	fascetta pannello
105 3	481240448633 (C00314190)		staffa aggancio pannello
105 4	481231058116 (C00328469)		dima foratura fd
120 0	481244011718 (C00314067)		controporta interna
120 1	481244011454 (C00328007)		traversa inf. porta
130 0	481241758398 (C00311942)		blocchetto chius.porta cpl
131 0	481240118416 (C00314010)		gancio chiusura porta
175 3	481246668867 (C00330945)		guarnizione laterale vasca
191 0	481246668564 (C00311041)		guarnizione porta
192 0	481246668912 (C00313059)		guarnizione porta inferiore (tcp)
241 0	481245819027 (C00498279)	1 x 480131000086 (C00431369)	cestello sup. diritto ass.
241 1	481245819264 (C00314727)		supporto tazzine corto
241 2	481253578095 (C00315630)		cuscinetto inserto bicchieri
241 3	481252888113 (C00312273)		ruota cestello superiore 4p.
241 6	481245819355 (C00319117)		supporto bicchieri
241 8	481246668848 (C00311091)		distanziale vb110809 2p.
242 0	481231028136 (C00327375)	1 x 481010625342 (C00325728)	cestello
242 1	481252888112 (C00311316)		ruota cestello inferiore 8p.

WHR99293

Lista

Ricambi

Rif.	Cod.Ricam	Dal S/N	Al S/N	Sostituto	Descrizione	Notizia	Codice
242 6	481245818977 (C00498275)			1 x 481245819386 (C00404381)	supporto piatti sinist		
242 7	481245818978 (C00498276)			1 x 481245819387 (C00404382)	supporto piatti destro		
243 5	481231038897 (C00311331)			1 x 484000008561 (C00380125)	cestello posate grande		
243 6	481245819295 (C00498290)			1 x 481245819296 (C00314807)	griglia a balc.		
261 0	481246279831 (C00311448)			1 x 481072658781 (C00312259)	guida cestello sup.		
261 1	481246279768 (C00311245)				attestatura poster. guida		
261 2	481246279986 (C00311243)			1 x 481010604351 (C00319600)	cappuccio anter. guida		
263 0	481952018013 (C00311960)			1 x 481010441532 (C00311541)	piastrina cuscinetto guida		
263 1	481231048026 (C00311847)				service kit		
265 0	481240449712 (C00311182)				cestello regol. vbl cpl.gr.		
265 2	481240448934 (C00311690)				impugnatura regolaz. cestello		
301 0	481245372499 (C00311732)				mascherina		
322 0	481245373176 (C00315186)				inserto masch.		
332 5	481241028556 (C00312130)				tasto prog/opz		
400 0	481236158478 (C00313064)			1 x 480140102396 (C00311131)	motore		
421 0	481212118276 (C00311367)			1 x 481010807672 (C00381528)	filtro interf.		

430 0	481236018558 (C00311158)		pompa draining - 72894 - rohs
430 1	481246668689 (C00317755)		guarnizione pompa scar
450 0	481225928927 (C00313232)	1 x 481010518499 (C00311128)	resistenza
450 1	481231028357 (C00314620)		kit raccordo di scarico (vsm)
450 2	481231028358 (C00319992)		kit raccordo resistenza pompa (vsm)
480 0	481232128499 (C00313136)		cablaggio
480 3	481240118418 (C00311946)	1 x 480140100687 (C00311055)	protezione cablaggio porta
490 0	481232118049 (C00314874)	1 x 481010729805 (C00326369)	cavo alimentaz.
490 1	481232128367 (C00309418)		fissacavo
521 0	481221838584 (C00313211)	1 x 480140102483 (C00311161)	scheda controllo basic exam
521 0	481221838591 (C00313138)		scheda program programmi (ucb)
571 0	481228128462 (C00311288)		valvola
575 0	481231019146 (C00314610)		rigeneratore
616 1	481227158184 (C00319599)	1 x 480131000162 (C00311147)	contatto reed spia brill.
621 0	481227618493 (C00311823)		interruttore on/off
633 0	481227138488 (C00319289)	1 x 481241758398 (C00311942)	microinterrutt. porta
680 0	481241868371 (C00311789)	1 x 480131000162 (C00311147)	distributore
680 1	481246668495 (C00314550)	1 x 480131000162 (C00311147)	guarnizione dosatore
680 3	481244011209 (C00327991)	1 x 480131000162 (C00311147)	comando serrand 442300.xx

WHR99293

Lista

Ricambi

Rif.	Cod.Ricam	Dal S/N	Al S/N	Sostituto	Descrizione	Notizia	Codice
681 1	481246668497 (C00313952)			1 x 480131000162 (C00311147)	guarnizione sportello sk 5244.04.04		
681 2	481244018975 (C00316126)			1 x 480131000162 (C00311147)	sportello detersivo pr		
682 0	481246668496 (C00319741)			1 x 480131000162 (C00311147)	guarnizione sportello		
691 0	481228268051 (C00311048)				resistenza ntc		
701 0	481953028928 (C00309500)				tubo carico, ac.calda 2m		
701 0	481953028931 (C00333290)				60bars 90# wrc,vde, imq straight/curve		
701 1	481231018302 (C00319991)				fissatubi		
701 2	482248050159 (C00318772)				filtro +guarn.tubo carico		
710 0	481241868372 (C00312413)				monoblocco decalcific.		
710 2	481231038896 (C00316961)				ghiera fiss. monoblocco		
710 3	481946669562 (C00315128)			1 x 480140100416 (C00322603)	guarnizione monoblocco		
714 0	481246279906 (C00312631)				coper.serratura gr.10809		
716 0	481241868368 (C00310997)				camera ingresso sk 5250.10.0		
716 1	481246668475 (C00315959)			1 x 480140102392 (C00311825)	guarnizione camera acqua		
716 2	481246278994 (C00311305)				coperchio sfiato camera		
721 1	481236068689 (C00311132)				spruzzatore		



722 2	481236068693 (C00311304)	1 x 481010555121 (C00310974)	spruzzatore
723 0	481236068691 (C00312540)	1 x 481010413628 (C00313725)	spruzzatore
726 1	481253029331 (C00313019)		tubo - sb 481271840196
726 2	481250518208 (C00314925)		dado fissaggio doccetta
743 1	481253028102 (C00314290)		tubetto drenaggio
751 0	481241818598 (C00315548)		bacinella acqua
755 2	481253048148 (C00332503)		leccarda troppopieno v
761 0	481248058122 (C00313265)	1 x 481010604843 (C00324987)	filtro vasca
761 2	481241818337 (C00311695)		coperchio filtro vasca
761 3	481241818341 (C00311568)	1 x 480140102074 (C00310990)	coperchio inf.
761 4	481253058141 (C00311339)		guarniz.anello
763 0	481248058363 (C00313492)	1 x 481010595922 (C00324914)	filtro
781 0	481253029113 (C00311031)		tubo scarico
781 3	481228128417 (C00317931)		valvola non ritorno
783 4	481253028888 (C00314292)		tubo raccordo elettrov./decalc.
783 6	481253028796 (C00332409)	1 x 481253028824 (C00345185)	tubetto racc. 10x3x180+10
791 0	481253268099 (C00313003)		guarnizione pozzetto
791 2	481253058093 (C00312677)	1 x 480140102389 (C00313077)	guarnizione camera acq sk 5199 01 4
791 5	481246668504 (C00330909)		guarnizione sonda ntc

WHR99293

Lista

Ricambi

Rif.	Cod.Ricam	Dal S/N	Al S/N	Sostituto	Descrizione	Notizia	Codice
900 1	481231028327 (C00327391)				staffa set		
901 0	481240118709 (C00311521)				fascetta tubo s10-16/9-c7w1		
901 1	481240118708 (C00311510)				fascetta 050,0		
901 2	481240118705 (C00312178)				fascetta 033,1		
901 3	481240118806 (C00315377)				fascetta 47,0 mm		
901 5	481240148588 (C00311821)				fascetta 028,6		
901 8	481240118711 (C00328917)				fascetta tubo 25-29		
902 1	481246678015 (C00330973)				staffa aggancio mobile		
902 2	481240478241 (C00329172)				inserto zoccolo		
904 4	481246279659 (C00319579)				coper.serratura foro		
910 1	481250218394 (C00311881)				vite controporta 3,5x17-h		
910 2	481250218363 (C00316659)				vite 4,0x12-h		
910 3	481250218527 (C00332082)				vite 4x15 t20		
910 4	481250218743 (C00332118)			1 x 481250218741 (C00332116)	vite m3,5x8tc star		
910 5	481250218739 (C00318399)				vite 3,5x8 tx15		
910 7	481250218397 (C00314887)				vite inox a2 m 5x14 tx20		

910 8	481250218389 (C00345781)		vite nera 5x20
964 1	481246668573 (C00330914)		guarnizione sup. vasca, grigio
993 1	481246678388 (C00319875)		foglio protezione vapori
993 2	481240448753 (C00329037)		chiave regolazione piedini
993 5	482253280216 (C00335151)	1 x 481010604844 (C00324988)	imbuto carico sale