

Whirlpool



Sigla Modello:

ADG 7561

ADG 7561

Codice commerciale:

F091647

851175615850

KitchenAid

Whirlpool

Hotpoint

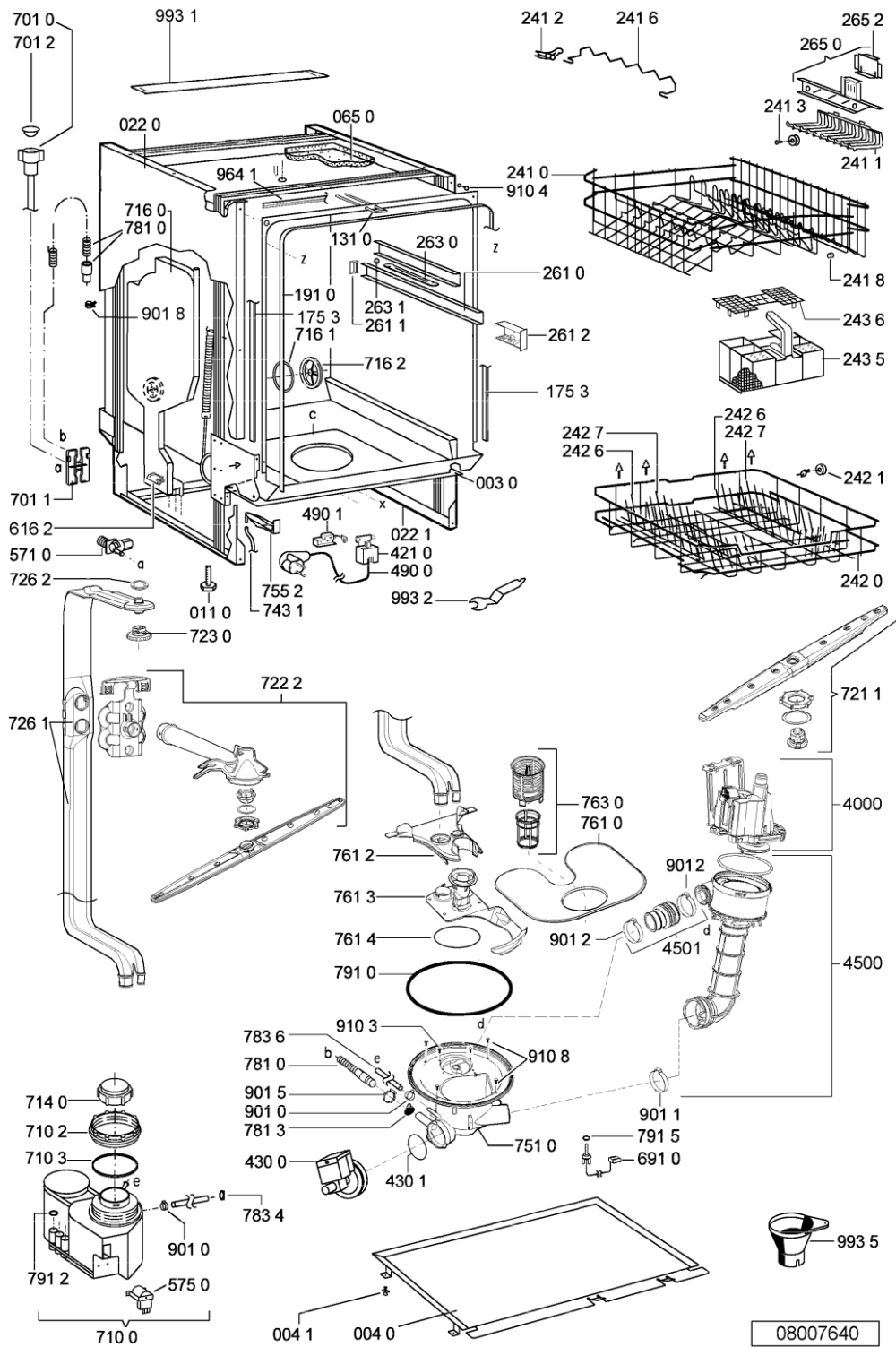
Bauknecht

i INDESIT

LA PRESENTE DOCUMENTAZIONE SI RIVOLGE SOLO A TECNICI QUALIFICATI CHE SONO A CONOSCENZA DELLE RISPETTIVE NORME DI SICUREZZA. SOGGETTA A MODIFICHE

WHR00628

Tavole



WHR00628

Lista

Ricambi

| Rif. | Cod.Ricam | Dal S/N | Al S/N | Sostituto | Descrizione | Notizia | Codice |
|-------|-----------------------------|---------|--------|------------------------------------|------------------------------|---------|--------|
| 003 0 | 480140100758 (C00322623) | | | | crossbar | | |
| 004 0 | 481244011463 (C00317159) | | | | base raccoglig. raccogliocce | | |
| 004 1 | 481240118402 (C00317898) | | | | supporto base raccoglig. | | |
| 011 0 | 481250518418 (C00311544) | | | | piedino regolabile | | |
| 022 0 | 481244011477 (C00328015) | | | 1 x 481244011467 (C00316509) | fianco | | |
| 022 1 | 481244011476 (C00328014) | | | 1 x 481244011466 (C00316507) | fianco destro | | |
| 040 1 | 481231019244 (C00313635) | | | 1 x 481010517344 (C00314205) | cerniera | | |
| 044 0 | 481249238362 (C00311639) | | | | molla tensione porta | | |
| 047 0 | 481240448746 (C00311044) | | | | blocchetto frizione porta | | |
| 047 1 | 481240118707 (C00311072) | | | | banda scorrimento | | |
| 047 2 | 481240468023 (C00311951) | | | | aggancio molla porta | | |
| 053 0 | 481244089138 (C00328410) | | | | zoccolo (lamiera) | | |
| 065 0 | 481246648051 (C00330893) | | | | isolante vasca | | |
| 103 0 | 480140100568 (C00316193) | | | 1 x 481010671571 (C00316120) | porta da incasso | | |
| 105 0 | 481240449876 (C00314206) | | | | staffa fiss. pannello | | |
| 105 3 | 481240448633 (C00314190) | | | | staffa aggancio pannello | | |

| | | | |
|-------|-----------------------------|------------------------------------|-----------------------------------|
| 105 4 | 481231058117 (C00313673) | | dima foratura fd n.sh. |
| 120 0 | 481244011718 (C00314067) | | controporta interna |
| 130 0 | 481241758398 (C00311942) | | blocchetto chius.porta cpl |
| 131 0 | 481240118416 (C00314010) | | gancio chiusura porta |
| 175 3 | 481246668867 (C00330945) | | guarnizione laterale vasca |
| 191 0 | 481246668564 (C00311041) | | guarnizione porta |
| 192 0 | 481246668912 (C00313059) | | guarnizione porta inferiore (tcp) |
| 241 0 | 481245819379 (C00319119) | 1 x 481010573701 (C00313400) | cestello diritto assiemato |
| 241 1 | 481245819264 (C00314727) | | supporto tazzine corto |
| 241 2 | 481253578095 (C00315630) | | cuscinetto inserto bicchieri |
| 241 3 | 481252888113 (C00312273) | | ruota cestello superiore 4p. |
| 241 6 | 481245819355 (C00319117) | | supporto bicchieri |
| 241 8 | 481246668848 (C00311091) | | distanziale vb110809 2p. |
| 242 0 | 481245819388 (C00319125) | 1 x 481010625342 (C00325728) | cestello assiemato |
| 242 1 | 481252888112 (C00311316) | | ruota cestello inferiore 8p. |
| 242 6 | C00330101 | | support plate left |
| 242 7 | C00330102 | | support plate right |
| 243 5 | 481231038897 (C00311331) | 1 x 484000008561 (C00380125) | cestello posate grande |
| 243 6 | 481245819296 (C00314807) | | griglia a balc. cestello posate |

WHR00628

Lista

Ricambi

| Rif. | Cod.Ricam | Dal S/N | Al S/N | Sostituto | Descrizione | Notizia | Codice |
|-------|-----------------------------|---------|--------|------------------------------------|--|---------|--------|
| 261 0 | 481246279831 (C00311448) | | | 1 x 481072658781 (C00312259) | guida cestello sup. | | |
| 261 1 | 481246279768 (C00311245) | | | | attestatura poster. guida | | |
| 261 2 | 481246279986 (C00311243) | | | 1 x 481010604351 (C00319600) | cappuccio anter. guida | | |
| 263 0 | 481952018013 (C00311960) | | | 1 x 481010441532 (C00311541) | piastrina cuscinetto guida | | |
| 263 1 | 481231048026 (C00311847) | | | | service kit | | |
| 265 0 | 481240449712 (C00311182) | | | | cestello regol. vbl cpl.gr. | | |
| 265 2 | 481240448934 (C00311690) | | | | impugnatura regolaz. cestello | | |
| 301 0 | 480140101288 (C00322735) | | | | control panel service part | | |
| 332 5 | 481241029384 (C00312725) | | | | tasto on/off | | |
| 400 0 | 480131000113 (C00311767) | | | 1 x 480140102396 (C00311131) | motore | | |
| 421 0 | 481212118276 (C00311367) | | | 1 x 481010807672 (C00381528) | filtro interf. | | |
| 430 0 | 481236018558 (C00311158) | | | | pompa draining - 72894 - rohs | | |
| 430 1 | 481246668689 (C00317755) | | | | guarnizione pompa scar | | |
| 450 0 | 480131000114 (C00311283) | | | 1 x 481010518499 (C00311128) | resistenza | | |
| 450 1 | 480140100778 (C00312781) | | | | kit racc. resist. motore (mph- vsm) opi | | |
| 480 0 | 481232128499 (C00313136) | | | | cablaggio | | |

| | | | |
|-------|-----------------------------|------------------------------------|--|
| 480 3 | 480140100687 (C00311055) | | protezione |
| 490 0 | 481232118049 (C00314874) | 1 x 481010729805 (C00326369) | cavo alimentaz. |
| 490 1 | C00313305 (488000313305) | 1 x 481232128367 (C00309418) | strain relief |
| 521 0 | 480140100826 (C00311843) | | scheda control programmi (ucb) |
| 521 0 | 481221838584 (C00313211) | 1 x 480140102483 (C00311161) | scheda controllo basic esam |
| 571 0 | 481228128462 (C00311288) | | valvola |
| 575 0 | 481231019146 (C00314610) | | rigeneratore |
| 616 2 | 481231019147 (C00311116) | | kit contact reed |
| 621 0 | 481227618493 (C00311823) | | interruttore on/off |
| 633 0 | 481227138488 (C00319289) | 1 x 481241758398 (C00311942) | microinterrutt. porta |
| 680 0 | 481241868371 (C00311789) | 1 x 480131000162 (C00311147) | distributore |
| 680 1 | 481246668495 (C00314550) | 1 x 480131000162 (C00311147) | guarnizione dosatore |
| 680 3 | 481244011725 (C00328081) | 1 x 480131000162 (C00311147) | comando serrand |
| 681 1 | 481246668497 (C00313952) | 1 x 480131000162 (C00311147) | guarnizione sportello sk 5244.04.04 |
| 681 2 | 481244018975 (C00316126) | 1 x 480131000162 (C00311147) | sportello detersivo pr |
| 682 0 | 481246668496 (C00319741) | 1 x 480131000162 (C00311147) | guarnizione sportello |
| 691 0 | 481228268051 (C00311048) | | resistenza ntc |
| 701 0 | C00311753 | 1 x 481953028928 (C00309500) | hose inlet hot 2m |
| 701 0 | C00317134 | | hose inlet 3/8z cpl.; 3/8z cpl. 5m |

WHR00628

Lista

Ricambi

| Rif. | Cod.Ricam | Dal S/N | Al S/N | Sostituto | Descrizione | Notizia | Codice |
|-------|-----------------------------|---------|--------|------------------------------------|------------------------------|---------|--------|
| 701 1 | 481231018302 (C00319991) | | | | fissatubi | | |
| 701 2 | 482248050159 (C00318772) | | | | filtro +guarn.tubo carico | | |
| 710 0 | 481241868372 (C00312413) | | | | monoblocco decalcific. | | |
| 710 2 | 481231038896 (C00316961) | | | | ghiera fiss. monoblocco | | |
| 710 3 | 480140100416 (C00322603) | | | | guarnizione monoblocco | | |
| 714 0 | 481246279906 (C00312631) | | | | coper.serratura gr.10809 | | |
| 716 0 | 481241868368 (C00310997) | | | | camera ingresso sk 5250.10.0 | | |
| 716 1 | 481246668475 (C00315959) | | | 1 x 480140102392 (C00311825) | guarnizione camera acqua | | |
| 716 2 | 481246278994 (C00311305) | | | | coperchio sfiato camera | | |
| 721 1 | 481236068689 (C00311132) | | | | spruzzatore | | |
| 722 2 | 481236068693 (C00311304) | | | 1 x 481010555121 (C00310974) | spruzzatore | | |
| 723 0 | 481236068691 (C00312540) | | | 1 x 481010413628 (C00313725) | spruzzatore | | |
| 726 1 | 481253029331 (C00313019) | | | | tubo - sb 481271840196 | | |
| 726 2 | 481250518208 (C00314925) | | | | dado fissaggio doccetta | | |
| 743 1 | 481253028102 (C00314290) | | | | tubetto drenaggio | | |
| 751 0 | 481241818598 (C00315548) | | | | bacinella acqua | | |

| | | | |
|-------|-----------------------------|------------------------------------|--|
| 755 2 | 481253048148 (C00332503) | | leccarda troppopieno v |
| 761 0 | 481248058122 (C00313265) | 1 x 481010604843 (C00324987) | filtro vasca |
| 761 2 | 481241818337 (C00311695) | | coperchio filtro vasca |
| 761 3 | 481241818341 (C00311568) | 1 x 480140102074 (C00310990) | coperchio inf. |
| 761 4 | 481253058141 (C00311339) | | guarniz.anello |
| 763 0 | 481248058363 (C00313492) | 1 x 481010595922 (C00324914) | filtro |
| 781 0 | 481253029113 (C00311031) | | tubo scarico |
| 781 3 | 481228128417 (C00317931) | | valvola non ritorno |
| 783 4 | 481253028888 (C00314292) | | tubo raccordo elettrov./decalc. |
| 783 6 | 481253028796 (C00332409) | 1 x 481253028824 (C00345185) | tubetto racc. 10x3x180+10 |
| 791 0 | 481253268099 (C00313003) | | guarnizione pozzetto |
| 791 2 | 481253058093 (C00312677) | 1 x 480140102389 (C00313077) | guarnizione camera acq sk 5199 01 4 |
| 791 5 | 481246668504 (C00330909) | | guarnizione sonda ntc |
| 900 1 | 481231028398 (C00327408) | | staffa set |
| 901 0 | 481240118709 (C00311521) | | fascetta tubo s10-16/9-c7w1 |
| 901 1 | 481240118708 (C00311510) | | fascetta 050,0 |
| 901 2 | 481240118705 (C00312178) | | fascetta 033,1 |
| 901 5 | 481240148588 (C00311821) | | fascetta 028,6 |
| 901 8 | 481240118711 (C00328917) | | fascetta tubo 25-29 |

WHR00628

Lista

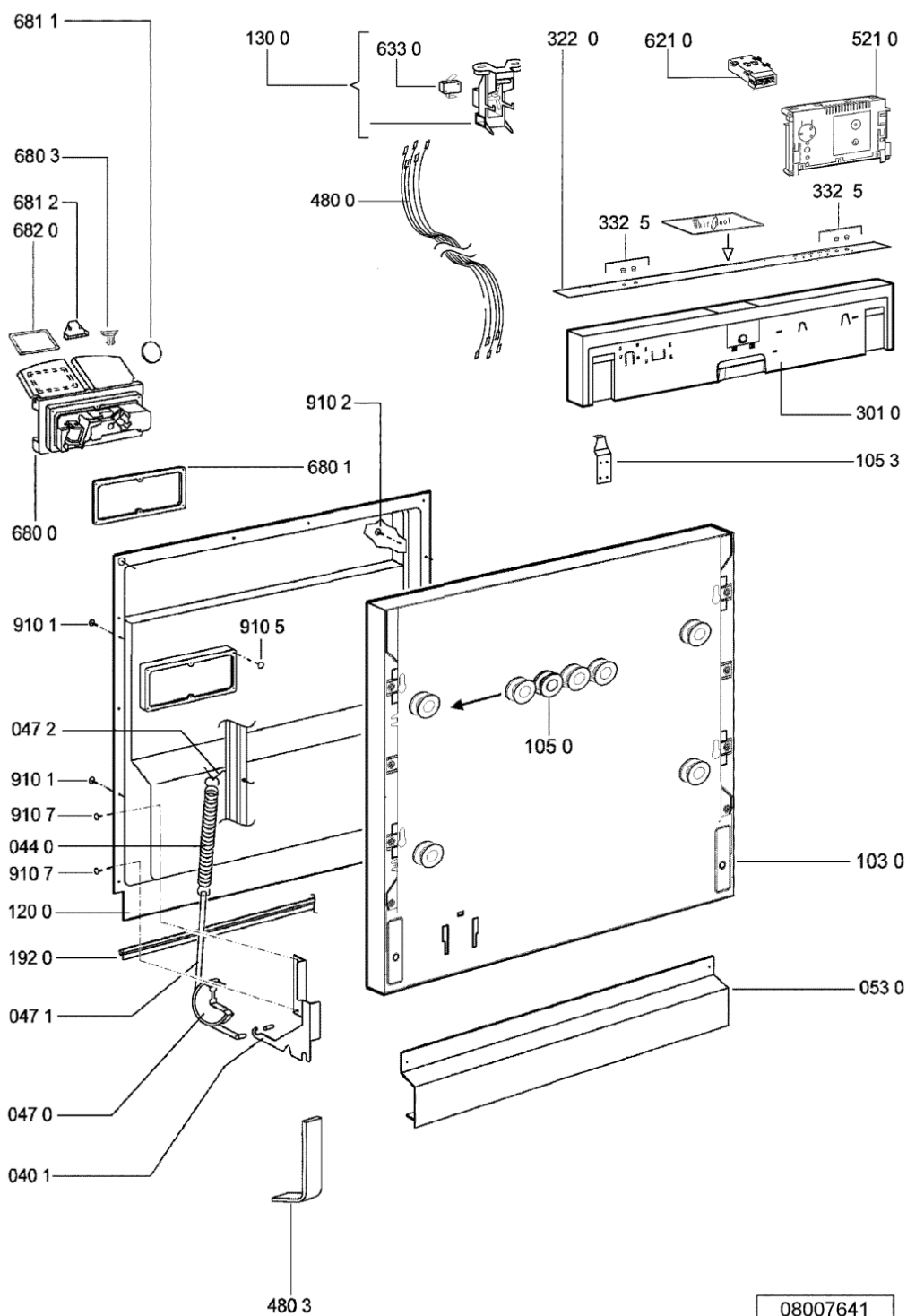
Ricambi

| Rif. | Cod.Ricam | Dal S/N | Al S/N | Sostituto | Descrizione | Notizia | Codice |
|-------|-----------------------------|---------|--------|------------------------------------|--------------------------------|---------|--------|
| 910 1 | 481250218394 (C00311881) | | | | vite controporta 3,5x17-h | | |
| 910 2 | 481250218363 (C00316659) | | | | vite 4,0x12-h | | |
| 910 3 | 481250218527 (C00332082) | | | | vite 4x15 t20 | | |
| 910 4 | 481250218741 (C00332116) | | | | vite m3,5x8-t15m | | |
| 910 5 | 481250218739 (C00318399) | | | | vite 3,5x8 tx15 | | |
| 910 7 | 481250218397 (C00314887) | | | | vite inox a2 m 5x14 tx20 | | |
| 910 8 | 481250218389 (C00345781) | | | | vite nera 5x20 | | |
| 964 1 | 481246668573 (C00330914) | | | | guarnizione sup. vasca, grigio | | |
| 993 1 | 481246678388 (C00319875) | | | | foglio protezione vapori | | |
| 993 2 | 481240448753 (C00329037) | | | | chiave regolazione piedini | | |
| 993 5 | 480140100569 (C00322615) | | | 1 x 481010604844 (C00324988) | imbuto carico sale | | |
| 999 | C00350296 | | | | service manual whp | | |
| 999 | C00350297 | | | | service manual whp | | |
| 999 | C00350298 | | | | service manual whp | | |
| 999 | C00350295 | | | | service manual whp | | |
| 999 | C00350294 | | | | service manual whp | | |

| | | |
|-----|-----------|-----------------------|
| 999 | C00350293 | service manual whp |
| 999 | C00350292 | service manual whp |
| 999 | C00350291 | service manual whp |
| 999 | C00350289 | service manual whp |
| 999 | C00350287 | service manual whp |
| 999 | C00350299 | service manual whp |
| 999 | C00350288 | schema funzionale whp |

WHR00629

Tavole



08007641

WHR00629

Lista

Ricambi

| Rif. | Cod.Ricam | Dal S/N | Al S/N | Sostituto | Descrizione | Notizia | Codice |
|-------|-----------------------------|---------|--------|------------------------------------|------------------------------|---------|--------|
| 003 0 | 480140100758 (C00322623) | | | | crossbar | | |
| 004 0 | 481244011463 (C00317159) | | | | base raccoglig. raccogliocce | | |
| 004 1 | 481240118402 (C00317898) | | | | supporto base raccoglig. | | |
| 011 0 | 481250518418 (C00311544) | | | | piedino regolabile | | |
| 022 0 | 481244011477 (C00328015) | | | 1 x 481244011467 (C00316509) | fianco | | |
| 022 1 | 481244011476 (C00328014) | | | 1 x 481244011466 (C00316507) | fianco destro | | |
| 040 1 | 481231019244 (C00313635) | | | 1 x 481010517344 (C00314205) | cerniera | | |
| 044 0 | 481249238362 (C00311639) | | | | molla tensione porta | | |
| 047 0 | 481240448746 (C00311044) | | | | blocchetto frizione porta | | |
| 047 1 | 481240118707 (C00311072) | | | | banda scorrimento | | |
| 047 2 | 481240468023 (C00311951) | | | | aggancio molla porta | | |
| 053 0 | 481244089138 (C00328410) | | | | zoccolo (lamiera) | | |
| 065 0 | 481246648051 (C00330893) | | | | isolante vasca | | |
| 103 0 | 480140100568 (C00316193) | | | 1 x 481010671571 (C00316120) | porta da incasso | | |
| 105 0 | 481240449876 (C00314206) | | | | staffa fiss. pannello | | |
| 105 3 | 481240448633 (C00314190) | | | | staffa aggancio pannello | | |

| | | | |
|-------|-----------------------------|------------------------------------|-----------------------------------|
| 105 4 | 481231058117 (C00313673) | | dima foratura fd n.sh. |
| 120 0 | 481244011718 (C00314067) | | controporta interna |
| 130 0 | 481241758398 (C00311942) | | blocchetto chius.porta cpl |
| 131 0 | 481240118416 (C00314010) | | gancio chiusura porta |
| 175 3 | 481246668867 (C00330945) | | guarnizione laterale vasca |
| 191 0 | 481246668564 (C00311041) | | guarnizione porta |
| 192 0 | 481246668912 (C00313059) | | guarnizione porta inferiore (tcp) |
| 241 0 | 481245819379 (C00319119) | 1 x 481010573701 (C00313400) | cestello diritto assiemato |
| 241 1 | 481245819264 (C00314727) | | supporto tazzine corto |
| 241 2 | 481253578095 (C00315630) | | cuscinetto inserto bicchieri |
| 241 3 | 481252888113 (C00312273) | | ruota cestello superiore 4p. |
| 241 6 | 481245819355 (C00319117) | | supporto bicchieri |
| 241 8 | 481246668848 (C00311091) | | distanziale vb110809 2p. |
| 242 0 | 481245819388 (C00319125) | 1 x 481010625342 (C00325728) | cestello assiemato |
| 242 1 | 481252888112 (C00311316) | | ruota cestello inferiore 8p. |
| 242 6 | C00330101 | | support plate left |
| 242 7 | C00330102 | | support plate right |
| 243 5 | 481231038897 (C00311331) | 1 x 484000008561 (C00380125) | cestello posate grande |
| 243 6 | 481245819296 (C00314807) | | griglia a balc. cestello posate |

WHR00629

Lista

Ricambi

| Rif. | Cod.Ricam | Dal S/N | Al S/N | Sostituto | Descrizione | Notizia | Codice |
|-------|-----------------------------|---------|--------|------------------------------------|--|---------|--------|
| 261 0 | 481246279831 (C00311448) | | | 1 x 481072658781 (C00312259) | guida cestello sup. | | |
| 261 1 | 481246279768 (C00311245) | | | | attestatura poster. guida | | |
| 261 2 | 481246279986 (C00311243) | | | 1 x 481010604351 (C00319600) | cappuccio anter. guida | | |
| 263 0 | 481952018013 (C00311960) | | | 1 x 481010441532 (C00311541) | piastrina cuscinetto guida | | |
| 263 1 | 481231048026 (C00311847) | | | | service kit | | |
| 265 0 | 481240449712 (C00311182) | | | | cestello regol. vbl cpl.gr. | | |
| 265 2 | 481240448934 (C00311690) | | | | impugnatura regolaz. cestello | | |
| 301 0 | 480140101288 (C00322735) | | | | control panel service part | | |
| 332 5 | 481241029384 (C00312725) | | | | tasto on/off | | |
| 400 0 | 480131000113 (C00311767) | | | 1 x 480140102396 (C00311131) | motore | | |
| 421 0 | 481212118276 (C00311367) | | | 1 x 481010807672 (C00381528) | filtro interf. | | |
| 430 0 | 481236018558 (C00311158) | | | | pompa draining - 72894 - rohs | | |
| 430 1 | 481246668689 (C00317755) | | | | guarnizione pompa scar | | |
| 450 0 | 480131000114 (C00311283) | | | 1 x 481010518499 (C00311128) | resistenza | | |
| 450 1 | 480140100778 (C00312781) | | | | kit racc. resist. motore (mph- vsm) opi | | |
| 480 0 | 481232128499 (C00313136) | | | | cablaggio | | |

| | | | |
|-------|-----------------------------|------------------------------------|--|
| 480 3 | 480140100687 (C00311055) | | protezione |
| 490 0 | 481232118049 (C00314874) | 1 x 481010729805 (C00326369) | cavo alimentaz. |
| 490 1 | C00313305 (488000313305) | 1 x 481232128367 (C00309418) | strain relief |
| 521 0 | 480140100826 (C00311843) | | scheda control programmi (ucb) |
| 521 0 | 481221838584 (C00313211) | 1 x 480140102483 (C00311161) | scheda controllo basic esame |
| 571 0 | 481228128462 (C00311288) | | valvola |
| 575 0 | 481231019146 (C00314610) | | rigeneratore |
| 616 2 | 481231019147 (C00311116) | | kit contact reed |
| 621 0 | 481227618493 (C00311823) | | interruttore on/off |
| 633 0 | 481227138488 (C00319289) | 1 x 481241758398 (C00311942) | microinterrutt. porta |
| 680 0 | 481241868371 (C00311789) | 1 x 480131000162 (C00311147) | distributore |
| 680 1 | 481246668495 (C00314550) | 1 x 480131000162 (C00311147) | guarnizione dosatore |
| 680 3 | 481244011725 (C00328081) | 1 x 480131000162 (C00311147) | comando serrand |
| 681 1 | 481246668497 (C00313952) | 1 x 480131000162 (C00311147) | guarnizione sportello sk 5244.04.04 |
| 681 2 | 481244018975 (C00316126) | 1 x 480131000162 (C00311147) | sportello detersivo pr |
| 682 0 | 481246668496 (C00319741) | 1 x 480131000162 (C00311147) | guarnizione sportello |
| 691 0 | 481228268051 (C00311048) | | resistenza ntc |
| 701 0 | C00317134 | | hose inlet 3/8z cpl.; 3/8z cpl. 5m |
| 701 0 | C00311753 | 1 x 481953028928 (C00309500) | hose inlet hot 2m |

WHR00629

Lista

Ricambi

| Rif. | Cod.Ricam | Dal S/N | Al S/N | Sostituto | Descrizione | Notizia | Codice |
|-------|-----------------------------|---------|--------|------------------------------------|------------------------------|---------|--------|
| 701 1 | 481231018302 (C00319991) | | | | fissatubi | | |
| 701 2 | 482248050159 (C00318772) | | | | filtro +guarn.tubo carico | | |
| 710 0 | 481241868372 (C00312413) | | | | monoblocco decalcific. | | |
| 710 2 | 481231038896 (C00316961) | | | | ghiera fiss. monoblocco | | |
| 710 3 | 480140100416 (C00322603) | | | | guarnizione monoblocco | | |
| 714 0 | 481246279906 (C00312631) | | | | coper.serratura gr.10809 | | |
| 716 0 | 481241868368 (C00310997) | | | | camera ingresso sk 5250.10.0 | | |
| 716 1 | 481246668475 (C00315959) | | | 1 x 480140102392 (C00311825) | guarnizione camera acqua | | |
| 716 2 | 481246278994 (C00311305) | | | | coperchio sfiato camera | | |
| 721 1 | 481236068689 (C00311132) | | | | spruzzatore | | |
| 722 2 | 481236068693 (C00311304) | | | 1 x 481010555121 (C00310974) | spruzzatore | | |
| 723 0 | 481236068691 (C00312540) | | | 1 x 481010413628 (C00313725) | spruzzatore | | |
| 726 1 | 481253029331 (C00313019) | | | | tubo - sb 481271840196 | | |
| 726 2 | 481250518208 (C00314925) | | | | dado fissaggio doccetta | | |
| 743 1 | 481253028102 (C00314290) | | | | tubetto drenaggio | | |
| 751 0 | 481241818598 (C00315548) | | | | bacinella acqua | | |

| | | | |
|-------|-----------------------------|------------------------------------|--|
| 755 2 | 481253048148 (C00332503) | | leccarda troppopieno v |
| 761 0 | 481248058122 (C00313265) | 1 x 481010604843 (C00324987) | filtro vasca |
| 761 2 | 481241818337 (C00311695) | | coperchio filtro vasca |
| 761 3 | 481241818341 (C00311568) | 1 x 480140102074 (C00310990) | coperchio inf. |
| 761 4 | 481253058141 (C00311339) | | guarniz.anello |
| 763 0 | 481248058363 (C00313492) | 1 x 481010595922 (C00324914) | filtro |
| 781 0 | 481253029113 (C00311031) | | tubo scarico |
| 781 3 | 481228128417 (C00317931) | | valvola non ritorno |
| 783 4 | 481253028888 (C00314292) | | tubo raccordo elettrov./decalc. |
| 783 6 | 481253028796 (C00332409) | 1 x 481253028824 (C00345185) | tubetto racc. 10x3x180+10 |
| 791 0 | 481253268099 (C00313003) | | guarnizione pozzetto |
| 791 2 | 481253058093 (C00312677) | 1 x 480140102389 (C00313077) | guarnizione camera acq sk 5199 01 4 |
| 791 5 | 481246668504 (C00330909) | | guarnizione sonda ntc |
| 900 1 | 481231028398 (C00327408) | | staffa set |
| 901 0 | 481240118709 (C00311521) | | fascetta tubo s10-16/9-c7w1 |
| 901 1 | 481240118708 (C00311510) | | fascetta 050,0 |
| 901 2 | 481240118705 (C00312178) | | fascetta 033,1 |
| 901 5 | 481240148588 (C00311821) | | fascetta 028,6 |
| 901 8 | 481240118711 (C00328917) | | fascetta tubo 25-29 |

WHR00629

Lista

Ricambi

| Rif. | Cod.Ricam | Dal S/N | Al S/N | Sostituto | Descrizione | Notizia | Codice |
|-------|-----------------------------|---------|--------|------------------------------------|--------------------------------|---------|--------|
| 910 1 | 481250218394 (C00311881) | | | | vite controporta 3,5x17-h | | |
| 910 2 | 481250218363 (C00316659) | | | | vite 4,0x12-h | | |
| 910 3 | 481250218527 (C00332082) | | | | vite 4x15 t20 | | |
| 910 4 | 481250218741 (C00332116) | | | | vite m3,5x8-t15m | | |
| 910 5 | 481250218739 (C00318399) | | | | vite 3,5x8 tx15 | | |
| 910 7 | 481250218397 (C00314887) | | | | vite inox a2 m 5x14 tx20 | | |
| 910 8 | 481250218389 (C00345781) | | | | vite nera 5x20 | | |
| 964 1 | 481246668573 (C00330914) | | | | guarnizione sup. vasca, grigio | | |
| 993 1 | 481246678388 (C00319875) | | | | foglio protezione vapori | | |
| 993 2 | 481240448753 (C00329037) | | | | chiave regolazione piedini | | |
| 993 5 | 480140100569 (C00322615) | | | 1 x 481010604844 (C00324988) | imbuto carico sale | | |