

# Whirlpool



Sigla Modello:

**ADG 8192 IX**

**ADG 8192 IX**

Codice commerciale:

**851181910850**

**851181910850**

**KitchenAid**

Whirlpool

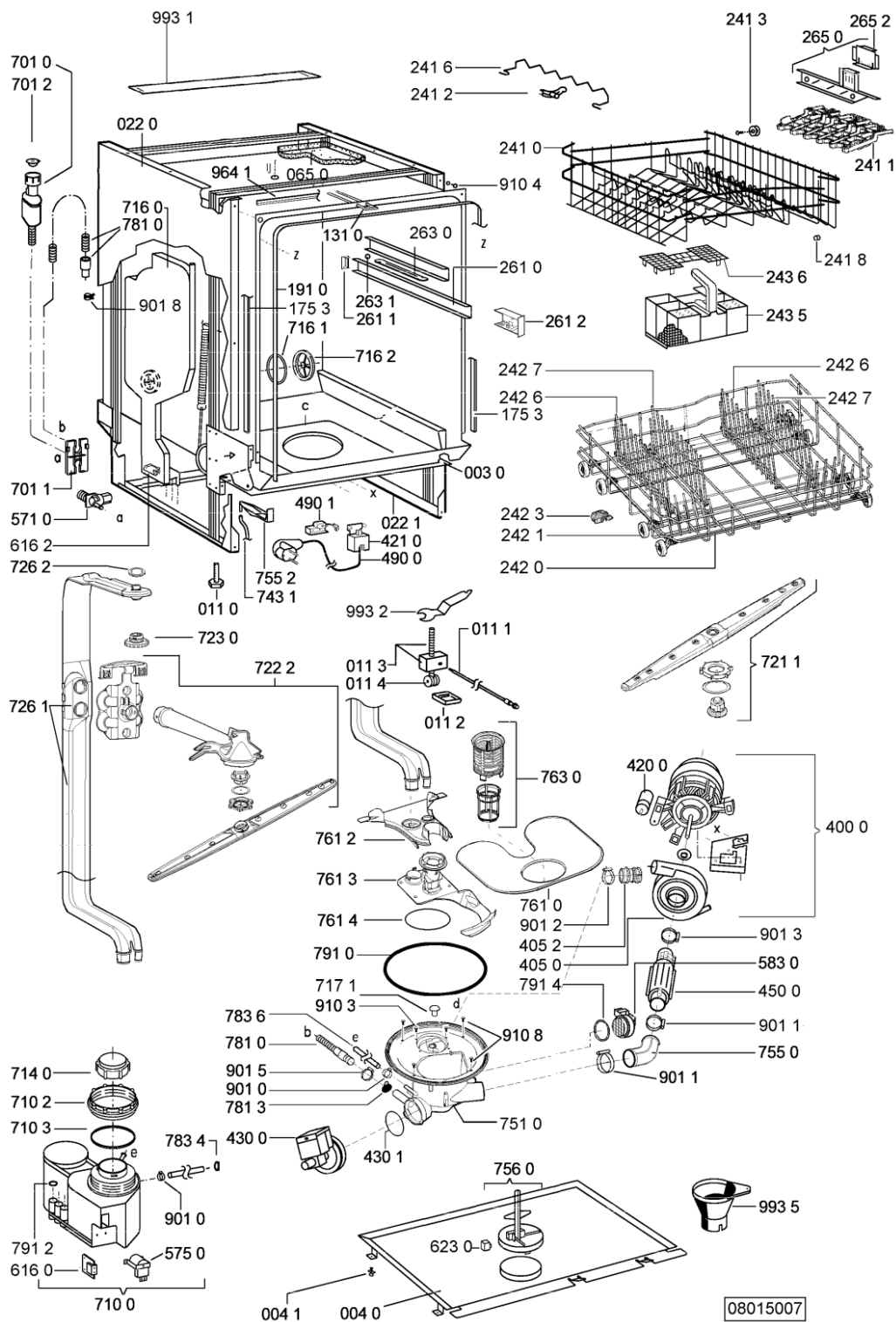
Hotpoint

**Bauknecht**

**i** INDESIT

WHR19681

Tavole



08015007

WHR19681

Lista

Ricambi

| Rif.  | Cod.Ricam                   | Dal S/N | Al S/N | Sostituto                          | Descrizione                  | Notizia | Codice |
|-------|-----------------------------|---------|--------|------------------------------------|------------------------------|---------|--------|
| 003 0 | 481244011455<br>(C00328008) |         |        |                                    | traversa ant vasca           |         |        |
| 004 0 | 481244011463<br>(C00317159) |         |        |                                    | base raccoglig. raccogliocce |         |        |
| 004 1 | 481240118402<br>(C00317898) |         |        |                                    | supporto base raccoglig.     |         |        |
| 011 0 | 481250518418<br>(C00311544) |         |        |                                    | piedino regolabile           |         |        |
| 011 1 | 481252898004<br>(C00318701) |         |        |                                    | perno regol. ruota post.     |         |        |
| 011 2 | 481252878032<br>(C00315501) |         |        |                                    | pattino ruota post.          |         |        |
| 011 3 | 481253598054<br>(C00311494) |         |        | 1 x<br>481010195605<br>(C00323898) | ingranaggio regol. ruota     |         |        |
| 011 4 | 481252898001<br>(C00315507) |         |        |                                    | ruota posteriore             |         |        |
| 022 0 | 481244011467<br>(C00316509) |         |        |                                    | fianco sx                    |         |        |
| 022 1 | 481244011466<br>(C00316507) |         |        |                                    | fianco dx                    |         |        |
| 040 1 | 481231018966<br>(C00327344) |         |        |                                    | kit cerniere sin. e dest.    |         |        |
| 040 1 | 481231019244<br>(C00313635) |         |        | 1 x<br>481010517344<br>(C00314205) | cerniera                     |         |        |
| 044 0 | 481249238362<br>(C00311639) |         |        |                                    | molla tensione porta         |         |        |
| 047 0 | 481240448746<br>(C00311044) |         |        |                                    | blocchetto frizione porta    |         |        |
| 047 1 | 481240118707<br>(C00311072) |         |        |                                    | banda scorrimento            |         |        |
| 047 2 | 481240468023<br>(C00311951) |         |        |                                    | aggancio molla porta         |         |        |

|       |                             |                                    |                                   |
|-------|-----------------------------|------------------------------------|-----------------------------------|
| 053 0 | 481244089138<br>(C00328410) |                                    | zoccolo (lamiera)                 |
| 065 0 | 481246648051<br>(C00330893) |                                    | isolante vasca                    |
| 103 0 | 481244011746<br>(C00328086) | 1 x<br>481010671571<br>(C00316120) | porta da incasso                  |
| 105 0 | 481240449876<br>(C00314206) |                                    | staffa fiss. pannello             |
| 105 4 | 481231058117<br>(C00313673) |                                    | dima foratura fd n.sh.            |
| 120 0 | 481244011718<br>(C00314067) |                                    | controporta interna               |
| 120 1 | 481244011454<br>(C00328007) |                                    | traversa inf. porta               |
| 130 0 | 481241758398<br>(C00311942) |                                    | blocchetto chius.porta cpl        |
| 131 0 | 481240118416<br>(C00314010) |                                    | gancio chiusura porta             |
| 175 3 | 481246668867<br>(C00330945) |                                    | guarnizione laterale vasca        |
| 191 0 | 481246668564<br>(C00311041) |                                    | guarnizione porta                 |
| 192 0 | 481246668912<br>(C00313059) |                                    | guarnizione porta inferiore (tcp) |
| 241 0 | 481245819379<br>(C00319119) | 1 x<br>481010573701<br>(C00313400) | cestello diritto assiemato        |
| 241 1 | 481245819264<br>(C00314727) |                                    | supporto tazzine corto            |
| 241 2 | 481253578095<br>(C00315630) |                                    | cuscinetto inserto bicchieri      |
| 241 3 | 481252888113<br>(C00312273) |                                    | ruota cestello superiore 4p.      |
| 241 6 | 481245819355<br>(C00319117) |                                    | supporto bicchieri                |
| 241 8 | 481246668848<br>(C00311091) |                                    | distanziale vb110809 2p.          |
| 242 0 | 480140100107<br>(C00322579) | 1 x<br>484000000299<br>(C00313502) | cestello assiemato                |

WHR19681

Lista

Ricambi

| Rif.  | Cod.Ricam                   | Dal S/N | Al S/N | Sostituto                          | Descrizione                     | Notizia | Codice |
|-------|-----------------------------|---------|--------|------------------------------------|---------------------------------|---------|--------|
| 242 1 | 481252888112<br>(C00311316) |         |        |                                    | ruota cestello inferiore 8p.    |         |        |
| 242 3 | 481253578098<br>(C00314334) |         |        | 1 x<br>481010600198<br>(C00314875) | clip                            |         |        |
| 242 6 | 480131000072<br>(C00322868) |         |        |                                    | supporto piatti sinistro        |         |        |
| 242 7 | 480131000073<br>(C00322869) |         |        |                                    | supporto piatti destro          |         |        |
| 243 5 | 481231038897<br>(C00311331) |         |        | 1 x<br>484000008561<br>(C00380125) | cestello posate grande          |         |        |
| 243 6 | 481245819296<br>(C00314807) |         |        |                                    | griglia a balc. cestello posate |         |        |
| 261 0 | 481246279831<br>(C00311448) |         |        | 1 x<br>481072658781<br>(C00312259) | guida cestello sup.             |         |        |
| 261 1 | 481246279768<br>(C00311245) |         |        |                                    | attestatura poster. guida       |         |        |
| 261 2 | 481246279986<br>(C00311243) |         |        | 1 x<br>481010604351<br>(C00319600) | cappuccio anter. guida          |         |        |
| 263 0 | 481952018013<br>(C00311960) |         |        | 1 x<br>481010441532<br>(C00311541) | piastrina cuscinetto guida      |         |        |
| 263 1 | 481231048026<br>(C00311847) |         |        |                                    | service kit                     |         |        |
| 265 0 | 481240449712<br>(C00311182) |         |        |                                    | cestello regol. vbl cpl.gr.     |         |        |
| 265 2 | 481240448934<br>(C00311690) |         |        |                                    | impugnatura regolaz. cestello   |         |        |
| 301 0 | 480140100159<br>(C00433141) |         |        | 1 x<br>481245373678<br>(C00463786) | mascherina , adg 8192 ix        |         |        |
| 303 1 | 481246038171<br>(C00330241) |         |        |                                    | sottomaniglia inox              |         |        |
| 305 1 | 481950218241<br>(C00333202) |         |        |                                    | vite in plastica                |         |        |

|       |                             |                                    |   |
|-------|-----------------------------|------------------------------------|---|
| 305 6 | 481244010739<br>(C00327948) |                                    | listello regol. sil-met                     |
| 331 0 | 481241359193<br>(C00318457) |                                    | manopola inox                               |
| 332 0 | 481241029322<br>(C00329302) |                                    | tasto avvio inox                            |
| 332 1 | 481241029325<br>(C00329304) |                                    | tasto opzioni inox                          |
| 332 3 | 481241029323<br>(C00329303) |                                    | tasto on/off inox                           |
| 350 1 | 481238128083<br>(C00317858) |                                    | oblo  |
| 350 2 | 481238128082<br>(C00317846) |                                    | guida luce                                  |
| 350 3 | 481238128084<br>(C00317866) |                                    | guida luce                                  |
| 400 0 | 481236158434<br>(C00401737) | 1 x<br>481010625628<br>(C00313081) | motor + spray pump 8255.a3143<br>crin perm. |
| 405 0 | 481236018568<br>(C00328561) | 1 x<br>481010625628<br>(C00313081) | spray pump - crin permanent -<br>6165.a2854 |
| 405 2 | 481253029437<br>(C00318875) |                                    | collegamento scarico kit crin               |
| 420 0 | 481212118277<br>(C00318192) |                                    | condensatore 6247.a3034                     |
| 421 0 | 481212118276<br>(C00311367) | 1 x<br>481010807672<br>(C00381528) | filtro interf.                              |
| 430 0 | 481236018558<br>(C00311158) |                                    | pompa draining - 72894 - rohs               |
| 430 1 | 481246668689<br>(C00317755) |                                    | guarnizione pompa scar                      |
| 450 0 | 481225928892<br>(C00311356) | 1 x<br>484000000610<br>(C00311176) | resistenza 210-240v 2kw                     |
| 480 0 | 481232128499<br>(C00313136) |                                    | cablaggio                                   |
| 480 1 | 481232128459<br>(C00328511) |                                    | cavo cb/ic - db                             |
| 480 3 | 481240118418<br>(C00311946) | 1 x<br>480140100687<br>(C00311055) | protezione cablaggio porta                  |

WHR19681

Lista

Ricambi

| Rif.  | Cod.Ricam                   | Dal S/N | Al S/N | Sostituto                          | Descrizione                    | Notizia | Codice |
|-------|-----------------------------|---------|--------|------------------------------------|--------------------------------|---------|--------|
| 490 0 | 481932118136<br>(C00316393) |         |        | 1 x C00645166<br>(488000645166)    | cavo alimentazione 3x1620mm    |         |        |
| 490 1 | 481232128367<br>(C00309418) |         |        |                                    | fissacavo                      |         |        |
| 521 0 | 480140100161<br>(C00433142) |         |        |                                    | scheda control , ucb           |         |        |
| 521 0 | 481221838658<br>(C00315017) |         |        | 1 x<br>480140102485<br>(C00316026) | scheda control                 |         |        |
| 521 8 | 481253078066<br>(C00314532) |         |        |                                    | asse manopola                  |         |        |
| 571 0 | 481228128462<br>(C00311288) |         |        |                                    | valvola                        |         |        |
| 575 0 | 481231019146<br>(C00314610) |         |        |                                    | rigeneratore                   |         |        |
| 583 0 | 481227128557<br>(C00312670) |         |        | 1 x<br>484000000420<br>(C00311805) | sensore ottico (owi)           |         |        |
| 616 0 | 481228118066<br>(C00316751) |         |        |                                    | contatto reed spia sale 425101 |         |        |
| 616 1 | 481227158184<br>(C00319599) |         |        | 1 x<br>480131000162<br>(C00311147) | contatto reed spia brill.      |         |        |
| 616 2 | 481231019147<br>(C00311116) |         |        |                                    | kit contact reed               |         |        |
| 620 0 | 481227658156<br>(C00315125) |         |        |                                    | scheda display (db)            |         |        |
| 621 0 | 481227618495<br>(C00311983) |         |        |                                    | interruttore avvio, 2 pole     |         |        |
| 623 0 | 481227138489<br>(C00319339) |         |        |                                    | microinterrutt.                |         |        |
| 633 0 | 481227138488<br>(C00319289) |         |        | 1 x<br>481241758398<br>(C00311942) | microinterrutt. porta          |         |        |
| 680 0 | 481241868371<br>(C00311789) |         |        | 1 x<br>480131000162<br>(C00311147) | distributore                   |         |        |

|       |                             |                                    |   |
|-------|-----------------------------|------------------------------------|---|
| 680 1 | 481246668495<br>(C00314550) | 1 x<br>480131000162<br>(C00311147) | guarnizione dosatore                      |
| 680 3 | 481244011725<br>(C00328081) | 1 x<br>480131000162<br>(C00311147) | comando serrand                           |
| 681 1 | 481246668497<br>(C00313952) | 1 x<br>480131000162<br>(C00311147) | guarnizione sportello sk<br>5244.04.04    |
| 681 2 | 481244018975<br>(C00316126) | 1 x<br>480131000162<br>(C00311147) | sportello detersivo pr                    |
| 682 0 | 481246668496<br>(C00319741) | 1 x<br>480131000162<br>(C00311147) | guarnizione sportello                     |
| 701 0 | 481953028926<br>(C00312612) | 1 x<br>484000008795<br>(C00385518) | tubo acquastop pneum. 2,5 m               |
| 701 1 | 481231018302<br>(C00319991) |                                    | fissatubi                                 |
| 701 2 | 482248050159<br>(C00318772) |                                    | filtro +guarn.tubo carico                 |
| 710 0 | 481241868373<br>(C00311491) |                                    | monoblocco decalcificatore<br>33307802200 |
| 710 2 | 481231038896<br>(C00316961) |                                    | ghiera fiss. monoblocco                   |
| 710 3 | 481946669562<br>(C00315128) | 1 x<br>480140100416<br>(C00322603) | guarnizione monoblocco                    |
| 714 0 | 481246279903<br>(C00313274) |                                    | tappo sale camera rigenera                |
| 716 0 | 481241868368<br>(C00310997) |                                    | camera ingresso sk 5250.10.0              |
| 716 1 | 481246668475<br>(C00315959) | 1 x<br>480140102392<br>(C00311825) | guarnizione camera acqua                  |
| 716 2 | 481246278994<br>(C00311305) |                                    | coperchio sfiato camera                   |
| 717 1 | 481246279793<br>(C00330750) |                                    | tappo mdv                                 |
| 721 1 | 481236068689<br>(C00311132) |                                    | spruzzatore                               |
| 722 2 | 481236068693<br>(C00311304) | 1 x<br>481010555121<br>(C00310974) | spruzzatore                               |
| 723 0 | 481236068691<br>(C00312540) | 1 x<br>481010413628<br>(C00313725) | spruzzatore                               |



WHR19681

Lista

Ricambi

| Rif.  | Cod.Ricam                   | Dal S/N | Al S/N | Sostituto                          | Descrizione                     | Notizia | Codice |
|-------|-----------------------------|---------|--------|------------------------------------|---------------------------------|---------|--------|
| 726 1 | 481253029331<br>(C00313019) |         |        |                                    | tubo - sb 481271840196          |         |        |
| 726 2 | 481250518208<br>(C00314925) |         |        |                                    | dado fissaggio doccetta         |         |        |
| 743 1 | 481253028102<br>(C00314290) |         |        |                                    | tubetto drenaggio               |         |        |
| 751 0 | 481241818338<br>(C00315536) |         |        |                                    | pozzetto inf. vasca             |         |        |
| 755 0 | 481253029119<br>(C00312127) |         |        |                                    | tubo raccordo resist.-pozzeto   |         |        |
| 755 2 | 481253048148<br>(C00332503) |         |        |                                    | leccarda troppopieno v          |         |        |
| 756 0 | 481236058479<br>(C00318106) |         |        |                                    | galleggiante acquastop          |         |        |
| 761 0 | 481248058122<br>(C00313265) |         |        | 1 x<br>481010604843<br>(C00324987) | filtro vasca                    |         |        |
| 761 2 | 481241818337<br>(C00311695) |         |        |                                    | coperchio filtro vasca          |         |        |
| 761 3 | 481241818341<br>(C00311568) |         |        | 1 x<br>480140102074<br>(C00310990) | coperchio inf.                  |         |        |
| 761 4 | 481253058141<br>(C00311339) |         |        |                                    | guarniz.anello                  |         |        |
| 763 0 | 481248058363<br>(C00313492) |         |        | 1 x<br>481010595922<br>(C00324914) | filtro                          |         |        |
| 781 0 | 481253029113<br>(C00311031) |         |        |                                    | tubo scarico                    |         |        |
| 781 3 | 481228128417<br>(C00317931) |         |        |                                    | valvola non ritorno             |         |        |
| 783 4 | 481253028888<br>(C00314292) |         |        |                                    | tubo raccordo elettrov./decalc. |         |        |
| 783 6 | 481253028796<br>(C00332409) |         |        | 1 x<br>481253028824<br>(C00345185) | tubetto racc. 10x3x180+10       |         |        |

|       |                             |                                    |  |
|-------|-----------------------------|------------------------------------|--|
| 791 0 | 481253268099<br>(C00313003) |                                    | guarnizione pozzetto                   |
| 791 2 | 481253058093<br>(C00312677) | 1 x<br>480140102389<br>(C00313077) | guarnizione camera acq sk 5199<br>01 4 |
| 791 4 | 481246668503<br>(C00319745) |                                    | guarnizione inter.memb                 |
| 900 1 | 481231028401<br>(C00314510) |                                    | staffa set                             |
| 901 0 | 481240118709<br>(C00311521) |                                    | fascetta tubo s10-16/9-c7w1            |
| 901 1 | 481240118708<br>(C00311510) |                                    | fascetta 050,0                         |
| 901 2 | 481240118705<br>(C00312178) |                                    | fascetta 033,1                         |
| 901 3 | 481240118806<br>(C00315377) |                                    | fascetta 47,0 mm                       |
| 901 5 | 481240148588<br>(C00311821) |                                    | fascetta 028,6                         |
| 901 8 | 481240118711<br>(C00328917) |                                    | fascetta tubo 25-29                    |
| 902 2 | 481240478241<br>(C00329172) |                                    | inserto zoccolo                        |
| 910 1 | 481250218394<br>(C00311881) |                                    | vite controporta 3,5x17-h              |
| 910 2 | 481250218363<br>(C00316659) |                                    | vite 4,0x12-h                          |
| 910 3 | 481250218527<br>(C00332082) |                                    | vite 4x15 t20                          |
| 910 4 | 481250218741<br>(C00332116) |                                    | vite m3,5x8-t15m                       |
| 910 5 | 481250218739<br>(C00318399) |                                    | vite 3,5x8 tx15                        |
| 910 7 | 481250218397<br>(C00314887) |                                    | vite inox a2 m 5x14 tx20               |
| 910 8 | 481250218389<br>(C00345781) |                                    | vite nera 5x20                         |
| 910 9 | 481240118706<br>(C00314583) |                                    | vite 2,5x15-h                          |

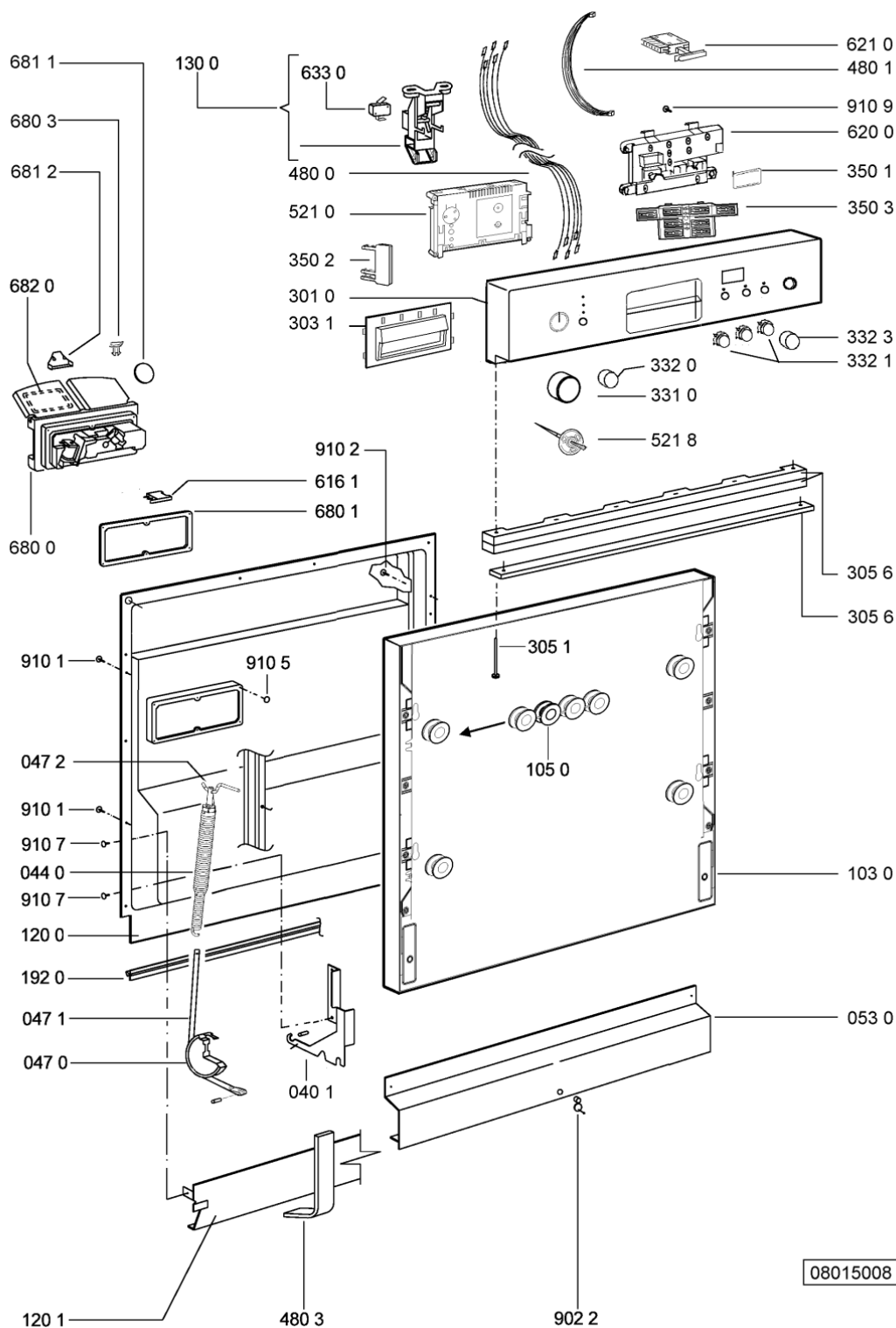
WHR19681  
Ricambi

Lista

| Rif.  | Cod.Ricam                   | Dal S/N | Al S/N | Sostituto                          | Descrizione                    | Notizia | Codice |
|-------|-----------------------------|---------|--------|------------------------------------|--------------------------------|---------|--------|
| 964 1 | 481246668573<br>(C00330914) |         |        |                                    | guarnizione sup. vasca, grigio |         |        |
| 993 1 | 481246678388<br>(C00319875) |         |        |                                    | foglio protezione vapori       |         |        |
| 993 2 | 481240448753<br>(C00329037) |         |        |                                    | chiave regolazione piedini     |         |        |
| 993 5 | 482253280216<br>(C00335151) |         |        | 1 x<br>481010604844<br>(C00324988) | imbuto carico sale             |         |        |
| 999   | C00348467                   |         |        |                                    | tabella elettronica whp        |         |        |
| 999   | C00655146                   |         |        |                                    | caratt. tecniche whp           |         |        |
| 999   | C00557305                   |         |        |                                    | schema funzionale whp          |         |        |
| 999   | C00347947                   |         |        |                                    | testprogram whp                |         |        |
| 999   | C00347950                   |         |        |                                    | codici errore whp              |         |        |

WHR19706

Tavole



08015008

WHR19706

Lista

Ricambi

| Rif.  | Cod.Ricam                   | Dal S/N | Al S/N | Sostituto                          | Descrizione                  | Notizia | Codice |
|-------|-----------------------------|---------|--------|------------------------------------|------------------------------|---------|--------|
| 003 0 | 481244011455<br>(C00328008) |         |        |                                    | traversa ant vasca           |         |        |
| 004 0 | 481244011463<br>(C00317159) |         |        |                                    | base raccoglig. raccogliocce |         |        |
| 004 1 | 481240118402<br>(C00317898) |         |        |                                    | supporto base raccoglig.     |         |        |
| 011 0 | 481250518418<br>(C00311544) |         |        |                                    | piedino regolabile           |         |        |
| 011 1 | 481252898004<br>(C00318701) |         |        |                                    | perno regol. ruota post.     |         |        |
| 011 2 | 481252878032<br>(C00315501) |         |        |                                    | pattino ruota post.          |         |        |
| 011 3 | 481253598054<br>(C00311494) |         |        | 1 x<br>481010195605<br>(C00323898) | ingranaggio regol. ruota     |         |        |
| 011 4 | 481252898001<br>(C00315507) |         |        |                                    | ruota posteriore             |         |        |
| 022 0 | 481244011467<br>(C00316509) |         |        |                                    | fianco sx                    |         |        |
| 022 1 | 481244011466<br>(C00316507) |         |        |                                    | fianco dx                    |         |        |
| 040 1 | 481231018966<br>(C00327344) |         |        |                                    | kit cerniere sin. e dest.    |         |        |
| 040 1 | 481231019244<br>(C00313635) |         |        | 1 x<br>481010517344<br>(C00314205) | cerniera                     |         |        |
| 044 0 | 481249238362<br>(C00311639) |         |        |                                    | molla tensione porta         |         |        |
| 047 0 | 481240448746<br>(C00311044) |         |        |                                    | blocchetto frizione porta    |         |        |
| 047 1 | 481240118707<br>(C00311072) |         |        |                                    | banda scorrimento            |         |        |
| 047 2 | 481240468023<br>(C00311951) |         |        |                                    | aggancio molla porta         |         |        |

|       |                             |                                    |                                   |
|-------|-----------------------------|------------------------------------|-----------------------------------|
| 053 0 | 481244089138<br>(C00328410) |                                    | zoccolo (lamiera)                 |
| 065 0 | 481246648051<br>(C00330893) |                                    | isolante vasca                    |
| 103 0 | 481244011746<br>(C00328086) | 1 x<br>481010671571<br>(C00316120) | porta da incasso                  |
| 105 0 | 481240449876<br>(C00314206) |                                    | staffa fiss. pannello             |
| 105 4 | 481231058117<br>(C00313673) |                                    | dima foratura fd n.sh.            |
| 120 0 | 481244011718<br>(C00314067) |                                    | controporta interna               |
| 120 1 | 481244011454<br>(C00328007) |                                    | traversa inf. porta               |
| 130 0 | 481241758398<br>(C00311942) |                                    | blocchetto chius.porta cpl        |
| 131 0 | 481240118416<br>(C00314010) |                                    | gancio chiusura porta             |
| 175 3 | 481246668867<br>(C00330945) |                                    | guarnizione laterale vasca        |
| 191 0 | 481246668564<br>(C00311041) |                                    | guarnizione porta                 |
| 192 0 | 481246668912<br>(C00313059) |                                    | guarnizione porta inferiore (tcp) |
| 241 0 | 481245819379<br>(C00319119) | 1 x<br>481010573701<br>(C00313400) | cestello diritto assiemato        |
| 241 1 | 481245819264<br>(C00314727) |                                    | supporto tazzine corto            |
| 241 2 | 481253578095<br>(C00315630) |                                    | cuscinetto inserto bicchieri      |
| 241 3 | 481252888113<br>(C00312273) |                                    | ruota cestello superiore 4p.      |
| 241 6 | 481245819355<br>(C00319117) |                                    | supporto bicchieri                |
| 241 8 | 481246668848<br>(C00311091) |                                    | distanziale vb110809 2p.          |
| 242 0 | 480140100107<br>(C00322579) | 1 x<br>484000000299<br>(C00313502) | cestello assiemato                |

WHR19706

Lista

Ricambi

| Rif.  | Cod.Ricam                   | Dal S/N | Al S/N | Sostituto                          | Descrizione                     | Notizia | Codice |
|-------|-----------------------------|---------|--------|------------------------------------|---------------------------------|---------|--------|
| 242 1 | 481252888112<br>(C00311316) |         |        |                                    | ruota cestello inferiore 8p.    |         |        |
| 242 3 | 481253578098<br>(C00314334) |         |        | 1 x<br>481010600198<br>(C00314875) | clip                            |         |        |
| 242 6 | 480131000072<br>(C00322868) |         |        |                                    | supporto piatti sinistro        |         |        |
| 242 7 | 480131000073<br>(C00322869) |         |        |                                    | supporto piatti destro          |         |        |
| 243 5 | 481231038897<br>(C00311331) |         |        | 1 x<br>484000008561<br>(C00380125) | cestello posate grande          |         |        |
| 243 6 | 481245819296<br>(C00314807) |         |        |                                    | griglia a balc. cestello posate |         |        |
| 261 0 | 481246279831<br>(C00311448) |         |        | 1 x<br>481072658781<br>(C00312259) | guida cestello sup.             |         |        |
| 261 1 | 481246279768<br>(C00311245) |         |        |                                    | attestatura poster. guida       |         |        |
| 261 2 | 481246279986<br>(C00311243) |         |        | 1 x<br>481010604351<br>(C00319600) | cappuccio anter. guida          |         |        |
| 263 0 | 481952018013<br>(C00311960) |         |        | 1 x<br>481010441532<br>(C00311541) | piastrina cuscinetto guida      |         |        |
| 263 1 | 481231048026<br>(C00311847) |         |        |                                    | service kit                     |         |        |
| 265 0 | 481240449712<br>(C00311182) |         |        |                                    | cestello regol. vbl cpl.gr.     |         |        |
| 265 2 | 481240448934<br>(C00311690) |         |        |                                    | impugnatura regolaz. cestello   |         |        |
| 301 0 | 480140100159<br>(C00433141) |         |        | 1 x<br>481245373678<br>(C00463786) | mascherina , adg 8192 ix        |         |        |
| 303 1 | 481246038171<br>(C00330241) |         |        |                                    | sottomaniglia inox              |         |        |
| 305 1 | 481950218241<br>(C00333202) |         |        |                                    | vite in plastica                |         |        |

|       |                             |                                    |   |
|-------|-----------------------------|------------------------------------|---|
| 305 6 | 481244010739<br>(C00327948) |                                    | listello regol. sil-met                     |
| 331 0 | 481241359193<br>(C00318457) |                                    | manopola inox                               |
| 332 0 | 481241029322<br>(C00329302) |                                    | tasto avvio inox                            |
| 332 1 | 481241029325<br>(C00329304) |                                    | tasto opzioni inox                          |
| 332 3 | 481241029323<br>(C00329303) |                                    | tasto on/off inox                           |
| 350 1 | 481238128083<br>(C00317858) |                                    | oblo  |
| 350 2 | 481238128082<br>(C00317846) |                                    | guida luce                                  |
| 350 3 | 481238128084<br>(C00317866) |                                    | guida luce                                  |
| 400 0 | 481236158434<br>(C00401737) | 1 x<br>481010625628<br>(C00313081) | motor + spray pump 8255.a3143<br>crin perm. |
| 405 0 | 481236018568<br>(C00328561) | 1 x<br>481010625628<br>(C00313081) | spray pump - crin permanent -<br>6165.a2854 |
| 405 2 | 481253029437<br>(C00318875) |                                    | collegamento scarico kit crin               |
| 420 0 | 481212118277<br>(C00318192) |                                    | condensatore 6247.a3034                     |
| 421 0 | 481212118276<br>(C00311367) | 1 x<br>481010807672<br>(C00381528) | filtro interf.                              |
| 430 0 | 481236018558<br>(C00311158) |                                    | pompa draining - 72894 - rohs               |
| 430 1 | 481246668689<br>(C00317755) |                                    | guarnizione pompa scar                      |
| 450 0 | 481225928892<br>(C00311356) | 1 x<br>484000000610<br>(C00311176) | resistenza 210-240v 2kw                     |
| 480 0 | 481232128499<br>(C00313136) |                                    | cablaggio                                   |
| 480 1 | 481232128459<br>(C00328511) |                                    | cavo cb/ic - db                             |
| 480 3 | 481240118418<br>(C00311946) | 1 x<br>480140100687<br>(C00311055) | protezione cablaggio porta                  |



WHR19706

Lista

Ricambi

| Rif.  | Cod.Ricam                   | Dal S/N | Al S/N | Sostituto                          | Descrizione                    | Notizia | Codice |
|-------|-----------------------------|---------|--------|------------------------------------|--------------------------------|---------|--------|
| 490 0 | 481932118136<br>(C00316393) |         |        | 1 x C00645166<br>(488000645166)    | cavo alimentazione 3x1620mm    |         |        |
| 490 1 | 481232128367<br>(C00309418) |         |        |                                    | fissacavo                      |         |        |
| 521 0 | 480140100161<br>(C00433142) |         |        |                                    | scheda control , ucb           |         |        |
| 521 0 | 481221838658<br>(C00315017) |         |        | 1 x<br>480140102485<br>(C00316026) | scheda control                 |         |        |
| 521 8 | 481253078066<br>(C00314532) |         |        |                                    | asse manopola                  |         |        |
| 571 0 | 481228128462<br>(C00311288) |         |        |                                    | valvola                        |         |        |
| 575 0 | 481231019146<br>(C00314610) |         |        |                                    | rigeneratore                   |         |        |
| 583 0 | 481227128557<br>(C00312670) |         |        | 1 x<br>484000000420<br>(C00311805) | sensore ottico (owi)           |         |        |
| 616 0 | 481228118066<br>(C00316751) |         |        |                                    | contatto reed spia sale 425101 |         |        |
| 616 1 | 481227158184<br>(C00319599) |         |        | 1 x<br>480131000162<br>(C00311147) | contatto reed spia brill.      |         |        |
| 616 2 | 481231019147<br>(C00311116) |         |        |                                    | kit contact reed               |         |        |
| 620 0 | 481227658156<br>(C00315125) |         |        |                                    | scheda display (db)            |         |        |
| 621 0 | 481227618495<br>(C00311983) |         |        |                                    | interruttore avvio, 2 pole     |         |        |
| 623 0 | 481227138489<br>(C00319339) |         |        |                                    | microinterrutt.                |         |        |
| 633 0 | 481227138488<br>(C00319289) |         |        | 1 x<br>481241758398<br>(C00311942) | microinterrutt. porta          |         |        |
| 680 0 | 481241868371<br>(C00311789) |         |        | 1 x<br>480131000162<br>(C00311147) | distributore                   |         |        |

|       |                             |                                    |   |
|-------|-----------------------------|------------------------------------|---|
| 680 1 | 481246668495<br>(C00314550) | 1 x<br>480131000162<br>(C00311147) | guarnizione dosatore                      |
| 680 3 | 481244011725<br>(C00328081) | 1 x<br>480131000162<br>(C00311147) | comando serrand                           |
| 681 1 | 481246668497<br>(C00313952) | 1 x<br>480131000162<br>(C00311147) | guarnizione sportello sk<br>5244.04.04    |
| 681 2 | 481244018975<br>(C00316126) | 1 x<br>480131000162<br>(C00311147) | sportello detersivo pr                    |
| 682 0 | 481246668496<br>(C00319741) | 1 x<br>480131000162<br>(C00311147) | guarnizione sportello                     |
| 701 0 | 481953028926<br>(C00312612) | 1 x<br>484000008795<br>(C00385518) | tubo acquastop pneum. 2,5 m               |
| 701 1 | 481231018302<br>(C00319991) |                                    | fissatubi                                 |
| 701 2 | 482248050159<br>(C00318772) |                                    | filtro +guarn.tubo carico                 |
| 710 0 | 481241868373<br>(C00311491) |                                    | monoblocco decalcificatore<br>33307802200 |
| 710 2 | 481231038896<br>(C00316961) |                                    | ghiera fiss. monoblocco                   |
| 710 3 | 481946669562<br>(C00315128) | 1 x<br>480140100416<br>(C00322603) | guarnizione monoblocco                    |
| 714 0 | 481246279903<br>(C00313274) |                                    | tappo sale camera rigenera                |
| 716 0 | 481241868368<br>(C00310997) |                                    | camera ingresso sk 5250.10.0              |
| 716 1 | 481246668475<br>(C00315959) | 1 x<br>480140102392<br>(C00311825) | guarnizione camera acqua                  |
| 716 2 | 481246278994<br>(C00311305) |                                    | coperchio sfiato camera                   |
| 717 1 | 481246279793<br>(C00330750) |                                    | tappo mdv                                 |
| 721 1 | 481236068689<br>(C00311132) |                                    | spruzzatore                               |
| 722 2 | 481236068693<br>(C00311304) | 1 x<br>481010555121<br>(C00310974) | spruzzatore                               |
| 723 0 | 481236068691<br>(C00312540) | 1 x<br>481010413628<br>(C00313725) | spruzzatore                               |

WHR19706

Lista

Ricambi

| Rif.  | Cod.Ricam                   | Dal S/N | Al S/N | Sostituto                          | Descrizione                     | Notizia | Codice |
|-------|-----------------------------|---------|--------|------------------------------------|---------------------------------|---------|--------|
| 726 1 | 481253029331<br>(C00313019) |         |        |                                    | tubo - sb 481271840196          |         |        |
| 726 2 | 481250518208<br>(C00314925) |         |        |                                    | dado fissaggio doccetta         |         |        |
| 743 1 | 481253028102<br>(C00314290) |         |        |                                    | tubetto drenaggio               |         |        |
| 751 0 | 481241818338<br>(C00315536) |         |        |                                    | pozzetto inf. vasca             |         |        |
| 755 0 | 481253029119<br>(C00312127) |         |        |                                    | tubo raccordo resist.-pozzeto   |         |        |
| 755 2 | 481253048148<br>(C00332503) |         |        |                                    | leccarda troppopieno v          |         |        |
| 756 0 | 481236058479<br>(C00318106) |         |        |                                    | galleggiante acquastop          |         |        |
| 761 0 | 481248058122<br>(C00313265) |         |        | 1 x<br>481010604843<br>(C00324987) | filtro vasca                    |         |        |
| 761 2 | 481241818337<br>(C00311695) |         |        |                                    | coperchio filtro vasca          |         |        |
| 761 3 | 481241818341<br>(C00311568) |         |        | 1 x<br>480140102074<br>(C00310990) | coperchio inf.                  |         |        |
| 761 4 | 481253058141<br>(C00311339) |         |        |                                    | guarniz.anello                  |         |        |
| 763 0 | 481248058363<br>(C00313492) |         |        | 1 x<br>481010595922<br>(C00324914) | filtro                          |         |        |
| 781 0 | 481253029113<br>(C00311031) |         |        |                                    | tubo scarico                    |         |        |
| 781 3 | 481228128417<br>(C00317931) |         |        |                                    | valvola non ritorno             |         |        |
| 783 4 | 481253028888<br>(C00314292) |         |        |                                    | tubo raccordo elettrov./decalc. |         |        |
| 783 6 | 481253028796<br>(C00332409) |         |        | 1 x<br>481253028824<br>(C00345185) | tubetto racc. 10x3x180+10       |         |        |

|       |                             |                                    |  |
|-------|-----------------------------|------------------------------------|--|
| 791 0 | 481253268099<br>(C00313003) |                                    | guarnizione pozzetto                   |
| 791 2 | 481253058093<br>(C00312677) | 1 x<br>480140102389<br>(C00313077) | guarnizione camera acq sk 5199<br>01 4 |
| 791 4 | 481246668503<br>(C00319745) |                                    | guarnizione inter.memb                 |
| 900 1 | 481231028401<br>(C00314510) |                                    | staffa set                             |
| 901 0 | 481240118709<br>(C00311521) |                                    | fascetta tubo s10-16/9-c7w1            |
| 901 1 | 481240118708<br>(C00311510) |                                    | fascetta 050,0                         |
| 901 2 | 481240118705<br>(C00312178) |                                    | fascetta 033,1                         |
| 901 3 | 481240118806<br>(C00315377) |                                    | fascetta 47,0 mm                       |
| 901 5 | 481240148588<br>(C00311821) |                                    | fascetta 028,6                         |
| 901 8 | 481240118711<br>(C00328917) |                                    | fascetta tubo 25-29                    |
| 902 2 | 481240478241<br>(C00329172) |                                    | inserto zoccolo                        |
| 910 1 | 481250218394<br>(C00311881) |                                    | vite controporta 3,5x17-h              |
| 910 2 | 481250218363<br>(C00316659) |                                    | vite 4,0x12-h                          |
| 910 3 | 481250218527<br>(C00332082) |                                    | vite 4x15 t20                          |
| 910 4 | 481250218741<br>(C00332116) |                                    | vite m3,5x8-t15m                       |
| 910 5 | 481250218739<br>(C00318399) |                                    | vite 3,5x8 tx15                        |
| 910 7 | 481250218397<br>(C00314887) |                                    | vite inox a2 m 5x14 tx20               |
| 910 8 | 481250218389<br>(C00345781) |                                    | vite nera 5x20                         |
| 910 9 | 481240118706<br>(C00314583) |                                    | vite 2,5x15-h                          |

WHR19706

Lista

Ricambi

| Rif.  | Cod.Ricam                   | Dal S/N | Al S/N | Sostituto                          | Descrizione                    | Notizia | Codice |
|-------|-----------------------------|---------|--------|------------------------------------|--------------------------------|---------|--------|
| 964 1 | 481246668573<br>(C00330914) |         |        |                                    | guarnizione sup. vasca, grigio |         |        |
| 993 1 | 481246678388<br>(C00319875) |         |        |                                    | foglio protezione vapori       |         |        |
| 993 2 | 481240448753<br>(C00329037) |         |        |                                    | chiave regolazione piedini     |         |        |
| 993 5 | 482253280216<br>(C00335151) |         |        | 1 x<br>481010604844<br>(C00324988) | imbuto carico sale             |         |        |