

Whirlpool



Sigla Modello:

ADG 8474 IX

ADG 8474 IX

Codice commerciale:

854247329740

854247329740

KitchenAid

Whirlpool

Hotpoint

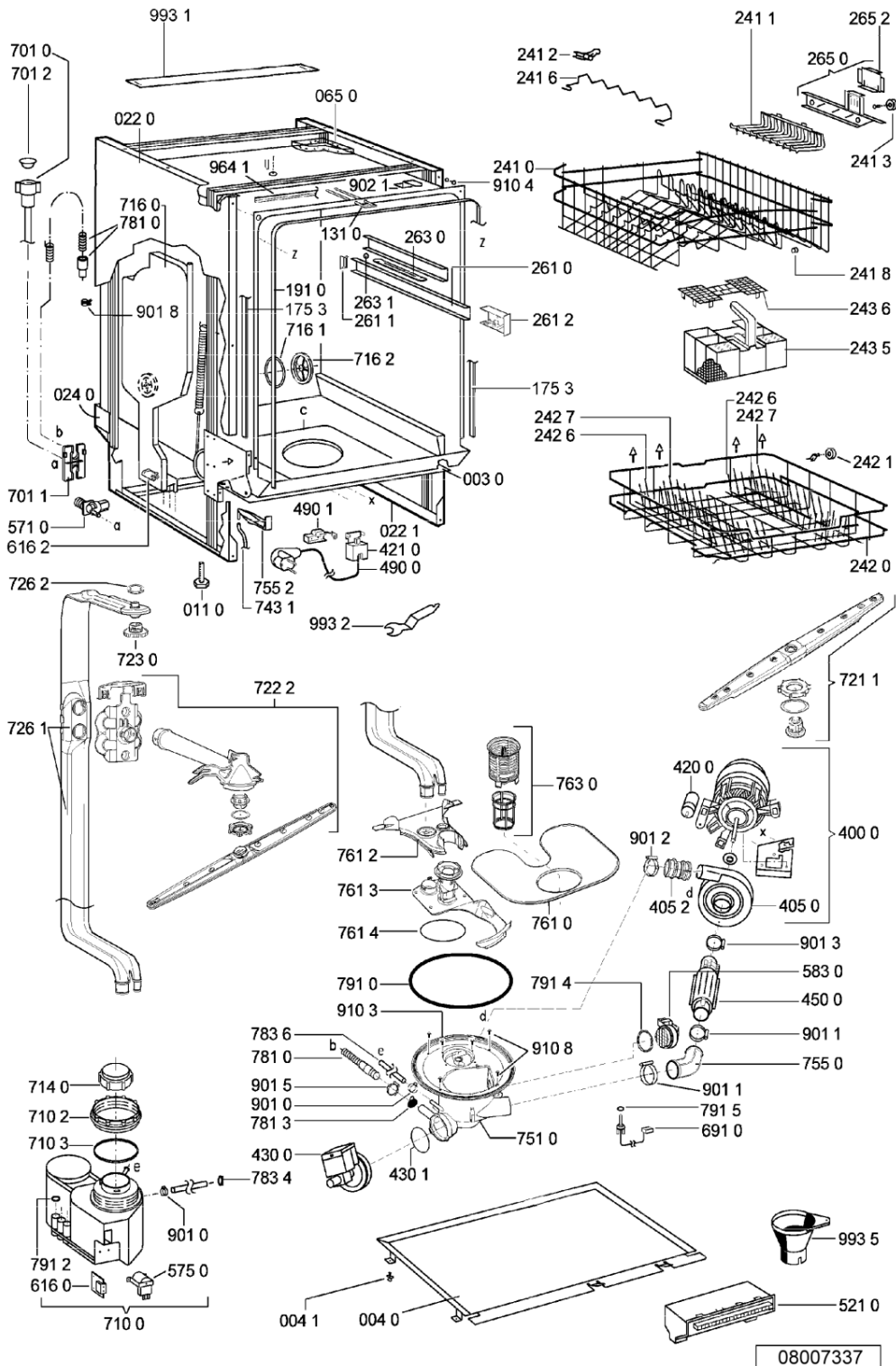
Bauknecht

i INDESIT

LA PRESENTE DOCUMENTAZIONE SI RIVOLGE SOLO A TECNICI QUALIFICATI CHE SONO A CONOSCENZA DELLE RISPETTIVE NORME DI SICUREZZA. SOGGETTA A MODIFICHE

WHR72732

Tavole



08007337

WHR72732

Lista

Ricambi

Rif.	Cod.Ricam	Dal S/N	Al S/N	Sostituto	Descrizione	Notizia	Codice
003 0	481244011455 (C00328008)				traversa ant vasca		
004 0	481244011463 (C00317159)				base raccoglig. raccogligocce		
004 1	481240118402 (C00317898)				supporto base raccoglig.		
011 0	481250518418 (C00311544)				piedino regolabile		
022 0	481244011477 (C00328015)			1 x 481244011467 (C00316509)	fianco		
022 1	481244011476 (C00328014)			1 x 481244011466 (C00316507)	fianco destro		
024 0	481244011468 (C00403183)				pannello post. schienale		
040 1	481241718774 (C00312272)				cerniera porta sinistra		
040 2	481241718773 (C00312358)				cerniera porta destra		
044 0	481249238362 (C00311639)				molla tensione porta		
047 0	481240448746 (C00311044)				blocchetto frizione porta		
047 1	481240118707 (C00311072)				banda scorrimento		
047 2	481240468023 (C00311951)				aggancio molla porta		
053 0	481244089138 (C00328410)				zoccolo (lamiera)		
065 0	481246648051 (C00330893)				isolante vasca		
103 0	481244011465 (C00328011)				porta esterna da incasso		

105 0	481240448611 (C00311337)		piastrina fiss. pannello
105 2	481250568022 (C00405445)	1 x 481250568027 (C00314238)	fascetta pannello
120 0	481244011718 (C00314067)		controporta interna
120 1	481244011454 (C00328007)		traversa inf. porta
130 0	481241758398 (C00311942)		blocchetto chius.porta cpl
131 0	481240118416 (C00314010)		gancio chiusura porta
175 3	481246668867 (C00330945)		guarnizione laterale vasca
191 0	481246668564 (C00311041)		guarnizione porta
192 0	481246668912 (C00313059)		guarnizione porta inferiore (tcp)
241 0	481245819027 (C00498279)	1 x 480131000086 (C00431369)	cestello sup. diritto ass.
241 1	481245819264 (C00314727)		supporto tazzine corto
241 2	481253578095 (C00315630)		cuscinetto inserto bicchieri
241 3	481252888113 (C00312273)		ruota cestello superiore 4p.
241 6	481245819355 (C00319117)		supporto bicchieri
241 8	481246668848 (C00311091)		distanziale vb110809 2p.
242 0	481231028136 (C00327375)	1 x 481010625342 (C00325728)	cestello
242 1	481252888112 (C00311316)		ruota cestello inferiore 8p.
242 6	481245818977 (C00498275)	1 x 481245819386 (C00404381)	supporto piatti sinist
242 7	481245818978 (C00498276)	1 x 481245819387 (C00404382)	supporto piatti destro

WHR72732

Lista

Ricambi

Rif.	Cod.Ricam	Dal S/N	Al S/N	Sostituto	Descrizione	Notizia	Codice
243 5	481231038897 (C00311331)			1 x 484000008561 (C00380125)	cestello posate grande		
243 6	481245819295 (C00498290)			1 x 481245819296 (C00314807)	griglia a balc.		
261 0	481246279831 (C00311448)			1 x 481072658781 (C00312259)	guida cestello sup.		
261 1	481246279768 (C00311245)				attestatura poster. guida		
261 2	481246279986 (C00311243)			1 x 481010604351 (C00319600)	cappuccio anter. guida		
263 0	481952018013 (C00311960)			1 x 481010441532 (C00311541)	piastrina cuscinetto guida		
263 1	481231048026 (C00311847)				service kit		
265 0	481240449712 (C00311182)				cestello regol. vbl cpl.gr.		
265 2	481240448934 (C00311690)				impugnatura regolaz. cestello		
301 0	481245373578 (C00463713)				mascherina inox		
303 1	481246038132 (C00379917)				sottomaniglia		
305 1	481950218241 (C00333202)				vite in plastica		
305 2	481950518191 (C00333238)				dado vite in plastica		
305 6	481244010739 (C00327948)				listello regol. sil-met		
331 0	481241359018 (C00329506)				manopola prog. nera		
332 0	481241028675 (C00329270)				tasto nero		

332 2	481241028672 (C00329269)		tasto avvio rit nero
350 1	481244019781 (C00328119)		vetrino nero
400 0	481236158434 (C00401737)	1 x 481010625628 (C00313081)	motor + spray pump 8255.a3143 crin perm.
405 0	481236018568 (C00328561)	1 x 481010625628 (C00313081)	spray pump - crin permanent - 6165.a2854
405 2	481253029437 (C00318875)		collegamento scarico kit crin
420 0	481212118277 (C00318192)		condensatore 6247.a3034
421 0	481212118276 (C00311367)	1 x 481010807672 (C00381528)	filtro interf.
430 0	481236018558 (C00311158)		pompa draining - 72894 - rohs
430 1	481246668689 (C00317755)		guarnizione pompa scar
450 0	481225928892 (C00311356)	1 x 484000000610 (C00311176)	resistenza 210-240v 2kw
480 0	481232128405 (C00313683)		cablaggio
480 3	481240118418 (C00311946)	1 x 480140100687 (C00311055)	protezione cablaggio porta
490 0	481932118136 (C00316393)	1 x C00645166 (488000645166)	cavo alimentazione 3x1620mm
490 1	481232128367 (C00309418)		fissacavo
521 0	481221838505 (C00327049)		scheda control sam basic
521 0	481221838506 (C00456220)		scheda control ucb
571 0	481228128462 (C00311288)		valvola
575 0	481231019146 (C00314610)		rigeneratore
583 0	481227128556 (C00310988)		interruttore 327000000

WHR72732

Lista

Ricambi

Rif.	Cod.Ricam	Dal S/N	Al S/N	Sostituto	Descrizione	Notizia	Codice
616 0	481228118066 (C00316751)				contatto reed spia sale 425101		
616 1	481227158184 (C00319599)			1 x 480131000162 (C00311147)	contatto reed spia brill.		
616 2	481231019147 (C00311116)				kit contact reed		
620 0	481227658169 (C00327436)				scheda display dub		
633 0	481227138488 (C00319289)			1 x 481241758398 (C00311942)	microinterrutt. porta		
680 0	481241868371 (C00311789)			1 x 480131000162 (C00311147)	distributore		
680 1	481246668495 (C00314550)			1 x 480131000162 (C00311147)	guarnizione dosatore		
680 3	481244011209 (C00327991)			1 x 480131000162 (C00311147)	comando serrand 442300.xx		
681 1	481246668497 (C00313952)			1 x 480131000162 (C00311147)	guarnizione sportello sk 5244.04.04		
681 2	481244018975 (C00316126)			1 x 480131000162 (C00311147)	sportello detersivo pr		
682 0	481246668496 (C00319741)			1 x 480131000162 (C00311147)	guarnizione sportello		
691 0	481228268051 (C00311048)				resistenza ntc		
701 0	481253028081 (C00498607)				tubo carico lg. 5 mtr.-bag - a		
701 0	481953028928 (C00309500)				tubo carico, ac.calda 2m		
701 1	481231018302 (C00319991)				fissatubi		
701 2	482248050159 (C00318772)				filtro +guarn.tubo carico		

710 0	481241868373 (C00311491)		monoblocco decalcificatore 33307802200
710 2	481231038896 (C00316961)		ghiera fiss. monoblocco
710 3	481946669562 (C00315128)	1 x 480140100416 (C00322603)	guarnizione monoblocco
714 0	481246279903 (C00313274)		tappo sale camera rigenera
716 0	481241868368 (C00310997)		camera ingresso sk 5250.10.0
716 1	481246668475 (C00315959)	1 x 480140102392 (C00311825)	guarnizione camera acqua
716 2	481246278994 (C00311305)		coperchio sfiato camera
721 1	481236068689 (C00311132)		spruzzatore
722 2	481236068693 (C00311304)	1 x 481010555121 (C00310974)	spruzzatore
723 0	481236068691 (C00312540)	1 x 481010413628 (C00313725)	spruzzatore
726 1	481253029331 (C00313019)		tubo - sb 481271840196
726 2	481250518208 (C00314925)		dado fissaggio doccetta
743 1	481253028102 (C00314290)		tubetto drenaggio
751 0	481241818338 (C00315536)		pozzetto inf. vasca
755 0	481253029119 (C00312127)		tubo raccordo resist.-pozzeto
755 2	481253048148 (C00332503)		leccarda troppopieno v
761 0	481248058122 (C00313265)	1 x 481010604843 (C00324987)	filtro vasca
761 2	481241818337 (C00311695)		coperchio filtro vasca
761 3	481241818341 (C00311568)	1 x 480140102074 (C00310990)	coperchio inf.

WHR72732

Lista

Ricambi

Rif.	Cod.Ricam	Dal S/N	Al S/N	Sostituto	Descrizione	Notizia	Codice
761 4	481253058141 (C00311339)				guarniz.anello		
763 0	481248058363 (C00313492)			1 x 481010595922 (C00324914)	filtro		
781 0	481253029113 (C00311031)				tubo scarico		
781 3	481228128417 (C00317931)				valvola non ritorno		
783 4	481253028888 (C00314292)				tubo raccordo elettrov./decalc.		
783 6	481253028796 (C00332409)			1 x 481253028824 (C00345185)	tubetto racc. 10x3x180+10		
791 0	481253268099 (C00313003)				guarnizione pozzetto		
791 2	481253058093 (C00312677)			1 x 480140102389 (C00313077)	guarnizione camera acq sk 5199 01 4		
791 4	481246668503 (C00319745)				guarnizione inter.memb		
791 5	481246668504 (C00330909)				guarnizione sonda ntc		
900 1	481231028319 (C00327389)				staffa set		
901 0	481240118709 (C00311521)				fascetta tubo s10-16/9-c7w1		
901 1	481240118708 (C00311510)				fascetta 050,0		
901 2	481240118705 (C00312178)				fascetta 033,1		
901 3	481240118806 (C00315377)				fascetta 47,0 mm		
901 5	481240148588 (C00311821)				fascetta 028,6		

901 8	481240118711 (C00328917)		fascetta tubo 25-29
902 1	481246678015 (C00330973)		staffa aggancio mobile
902 2	481240478241 (C00329172)		inserto zoccolo
904 4	481246279659 (C00319579)		coper.serratura foro
910 1	481250218394 (C00311881)		vite controporta 3,5x17-h
910 2	481250218363 (C00316659)		vite 4,0x12-h
910 3	481250218527 (C00332082)		vite 4x15 t20
910 4	481250218741 (C00332116)		vite m3,5x8-t15m
910 5	481250218739 (C00318399)		vite 3,5x8 tx15
910 7	481250218397 (C00314887)		vite inox a2 m 5x14 tx20
910 8	481250218389 (C00345781)		vite nera 5x20
964 1	481246668573 (C00330914)		guarnizione sup. vasca, grigio
993 1	481246678388 (C00319875)		foglio protezione vapori
993 2	481240448753 (C00329037)		chiave regolazione piedini
993 5	482253280216 (C00335151)	1 x 481010604844 (C00324988)	imbuto carico sale
999	C00347950		codici errore whp
999	C00347947		testprogram whp
999	C00695478		schema funzionale whp
999	C00695477		caratt. tecniche whp

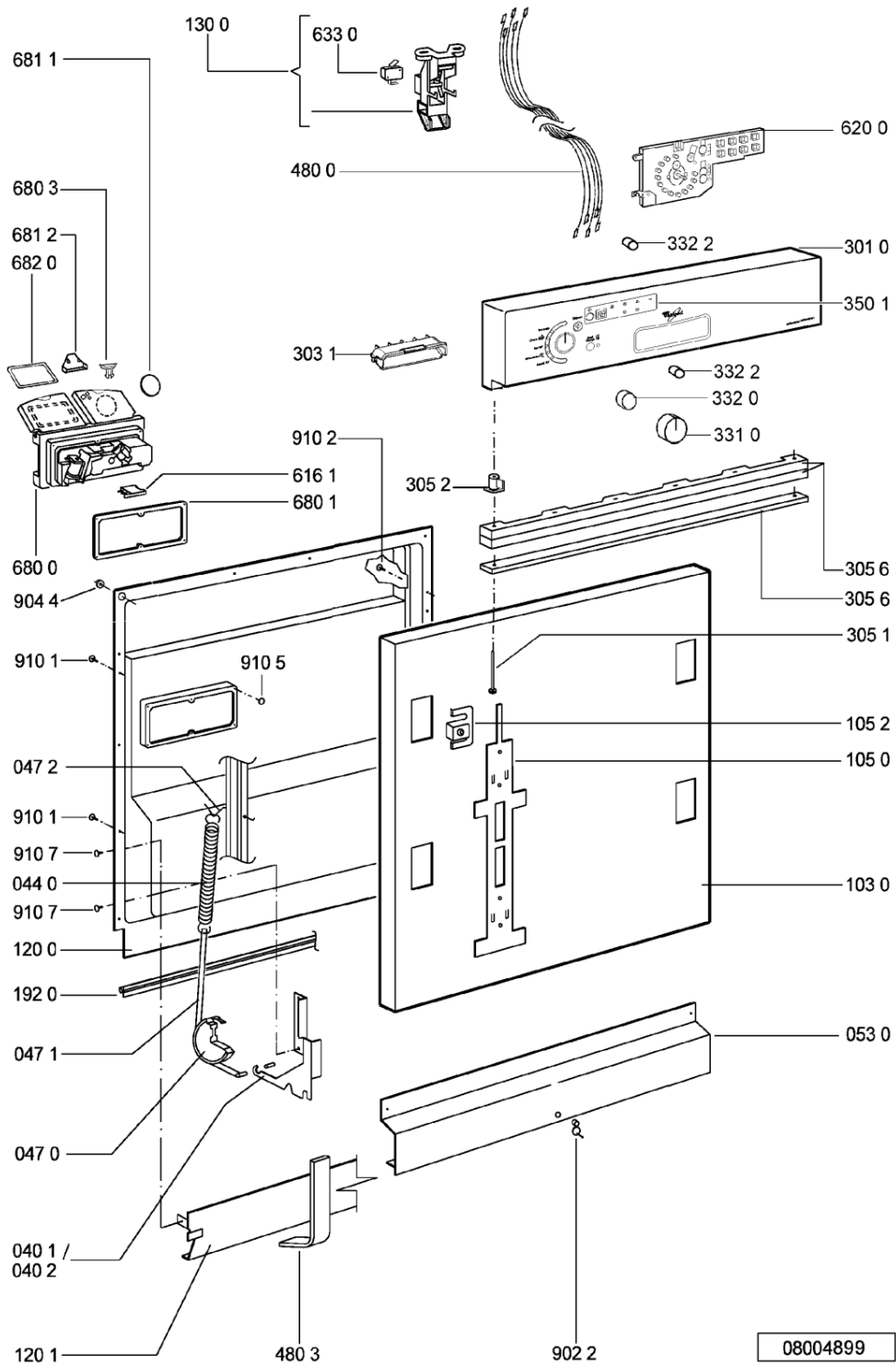
WHR72732
Ricambi

Lista

Rif.	Cod.Ricam	Dal S/N	Al S/N	Sostituto	Descrizione	Notizia	Codice
999	C00347946				tabella elettronica whp		

WHR72733

Tavole



08004899

WHR72733

Lista

Ricambi

Rif.	Cod.Ricam	Dal S/N	Al S/N	Sostituto	Descrizione	Notizia	Codice
003 0	481244011455 (C00328008)				traversa ant vasca		
004 0	481244011463 (C00317159)				base raccoglig. raccogliocce		
004 1	481240118402 (C00317898)				supporto base raccoglig.		
011 0	481250518418 (C00311544)				piedino regolabile		
022 0	481244011477 (C00328015)			1 x 481244011467 (C00316509)	fianco		
022 1	481244011476 (C00328014)			1 x 481244011466 (C00316507)	fianco destro		
024 0	481244011468 (C00403183)				pannello post. schienale		
040 1	481241718774 (C00312272)				cerniera porta sinistra		
040 2	481241718773 (C00312358)				cerniera porta destra		
044 0	481249238362 (C00311639)				molla tensione porta		
047 0	481240448746 (C00311044)				blocchetto frizione porta		
047 1	481240118707 (C00311072)				banda scorrimento		
047 2	481240468023 (C00311951)				aggancio molla porta		
053 0	481244089138 (C00328410)				zoccolo (lamiera)		
065 0	481246648051 (C00330893)				isolante vasca		
103 0	481244011465 (C00328011)				porta esterna da incasso		

105 0	481240448611 (C00311337)		piastrina fiss. pannello
105 2	481250568022 (C00405445)	1 x 481250568027 (C00314238)	fascetta pannello
120 0	481244011718 (C00314067)		controporta interna
120 1	481244011454 (C00328007)		traversa inf. porta
130 0	481241758398 (C00311942)		blocchetto chius.porta cpl
131 0	481240118416 (C00314010)		gancio chiusura porta
175 3	481246668867 (C00330945)		guarnizione laterale vasca
191 0	481246668564 (C00311041)		guarnizione porta
192 0	481246668912 (C00313059)		guarnizione porta inferiore (tcp)
241 0	481245819027 (C00498279)	1 x 480131000086 (C00431369)	cestello sup. diritto ass.
241 1	481245819264 (C00314727)		supporto tazzine corto
241 2	481253578095 (C00315630)		cuscinetto inserto bicchieri
241 3	481252888113 (C00312273)		ruota cestello superiore 4p.
241 6	481245819355 (C00319117)		supporto bicchieri
241 8	481246668848 (C00311091)		distanziale vb110809 2p.
242 0	481231028136 (C00327375)	1 x 481010625342 (C00325728)	cestello
242 1	481252888112 (C00311316)		ruota cestello inferiore 8p.
242 6	481245818977 (C00498275)	1 x 481245819386 (C00404381)	supporto piatti sinist
242 7	481245818978 (C00498276)	1 x 481245819387 (C00404382)	supporto piatti destro

WHR72733

Lista

Ricambi

Rif.	Cod.Ricam	Dal S/N	Al S/N	Sostituto	Descrizione	Notizia	Codice
243 5	481231038897 (C00311331)			1 x 484000008561 (C00380125)	cestello posate grande		
243 6	481245819295 (C00498290)			1 x 481245819296 (C00314807)	griglia a balc.		
261 0	481246279831 (C00311448)			1 x 481072658781 (C00312259)	guida cestello sup.		
261 1	481246279768 (C00311245)				attestatura poster. guida		
261 2	481246279986 (C00311243)			1 x 481010604351 (C00319600)	cappuccio anter. guida		
263 0	481952018013 (C00311960)			1 x 481010441532 (C00311541)	piastrina cuscinetto guida		
263 1	481231048026 (C00311847)				service kit		
265 0	481240449712 (C00311182)				cestello regol. vbl cpl.gr.		
265 2	481240448934 (C00311690)				impugnatura regolaz. cestello		
301 0	481245373578 (C00463713)				mascherina inox		
303 1	481246038132 (C00379917)				sottomaniglia		
305 1	481950218241 (C00333202)				vite in plastica		
305 2	481950518191 (C00333238)				dado vite in plastica		
305 6	481244010739 (C00327948)				listello regol. sil-met		
331 0	481241359018 (C00329506)				manopola prog. nera		
332 0	481241028675 (C00329270)				tasto nero		

332 2	481241028672 (C00329269)		tasto avvio rit nero
350 1	481244019781 (C00328119)		vetrino nero
400 0	481236158434 (C00401737)	1 x 481010625628 (C00313081)	motor + spray pump 8255.a3143 crin perm.
405 0	481236018568 (C00328561)	1 x 481010625628 (C00313081)	spray pump - crin permanent - 6165.a2854
405 2	481253029437 (C00318875)		collegamento scarico kit crin
420 0	481212118277 (C00318192)		condensatore 6247.a3034
421 0	481212118276 (C00311367)	1 x 481010807672 (C00381528)	filtro interf.
430 0	481236018558 (C00311158)		pompa draining - 72894 - rohs
430 1	481246668689 (C00317755)		guarnizione pompa scar
450 0	481225928892 (C00311356)	1 x 484000000610 (C00311176)	resistenza 210-240v 2kw
480 0	481232128405 (C00313683)		cablaggio
480 3	481240118418 (C00311946)	1 x 480140100687 (C00311055)	protezione cablaggio porta
490 0	481932118136 (C00316393)	1 x C00645166 (488000645166)	cavo alimentazione 3x1620mm
490 1	481232128367 (C00309418)		fissacavo
521 0	481221838505 (C00327049)		scheda control sam basic
521 0	481221838506 (C00456220)		scheda control ucb
571 0	481228128462 (C00311288)		valvola
575 0	481231019146 (C00314610)		rigeneratore
583 0	481227128556 (C00310988)		interruttore 327000000

WHR72733

Lista

Ricambi

Rif.	Cod.Ricam	Dal S/N	Al S/N	Sostituto	Descrizione	Notizia	Codice
616 0	481228118066 (C00316751)				contatto reed spia sale 425101		
616 1	481227158184 (C00319599)			1 x 480131000162 (C00311147)	contatto reed spia brill.		
616 2	481231019147 (C00311116)				kit contact reed		
620 0	481227658169 (C00327436)				scheda display dub		
633 0	481227138488 (C00319289)			1 x 481241758398 (C00311942)	microinterrutt. porta		
680 0	481241868371 (C00311789)			1 x 480131000162 (C00311147)	distributore		
680 1	481246668495 (C00314550)			1 x 480131000162 (C00311147)	guarnizione dosatore		
680 3	481244011209 (C00327991)			1 x 480131000162 (C00311147)	comando serrand 442300.xx		
681 1	481246668497 (C00313952)			1 x 480131000162 (C00311147)	guarnizione sportello sk 5244.04.04		
681 2	481244018975 (C00316126)			1 x 480131000162 (C00311147)	sportello detersivo pr		
682 0	481246668496 (C00319741)			1 x 480131000162 (C00311147)	guarnizione sportello		
691 0	481228268051 (C00311048)				resistenza ntc		
701 0	481953028928 (C00309500)				tubo carico, ac.calda 2m		
701 0	481253028081 (C00498607)				tubo carico lg. 5 mtr.-bag - a		
701 1	481231018302 (C00319991)				fissatubi		
701 2	482248050159 (C00318772)				filtro +guarn.tubo carico		

710 0	481241868373 (C00311491)		monoblocco decalcificatore 33307802200
710 2	481231038896 (C00316961)		ghiera fiss. monoblocco
710 3	481946669562 (C00315128)	1 x 480140100416 (C00322603)	guarnizione monoblocco
714 0	481246279903 (C00313274)		tappo sale camera rigenera
716 0	481241868368 (C00310997)		camera ingresso sk 5250.10.0
716 1	481246668475 (C00315959)	1 x 480140102392 (C00311825)	guarnizione camera acqua
716 2	481246278994 (C00311305)		coperchio sfiato camera
721 1	481236068689 (C00311132)		spruzzatore
722 2	481236068693 (C00311304)	1 x 481010555121 (C00310974)	spruzzatore
723 0	481236068691 (C00312540)	1 x 481010413628 (C00313725)	spruzzatore
726 1	481253029331 (C00313019)		tubo - sb 481271840196
726 2	481250518208 (C00314925)		dado fissaggio doccetta
743 1	481253028102 (C00314290)		tubetto drenaggio
751 0	481241818338 (C00315536)		pozzetto inf. vasca
755 0	481253029119 (C00312127)		tubo raccordo resist.-pozzeto
755 2	481253048148 (C00332503)		leccarda troppopieno v
761 0	481248058122 (C00313265)	1 x 481010604843 (C00324987)	filtro vasca
761 2	481241818337 (C00311695)		coperchio filtro vasca
761 3	481241818341 (C00311568)	1 x 480140102074 (C00310990)	coperchio inf.

WHR72733

Lista

Ricambi

Rif.	Cod.Ricam	Dal S/N	Al S/N	Sostituto	Descrizione	Notizia	Codice
761 4	481253058141 (C00311339)				guarniz.anello		
763 0	481248058363 (C00313492)			1 x 481010595922 (C00324914)	filtro		
781 0	481253029113 (C00311031)				tubo scarico		
781 3	481228128417 (C00317931)				valvola non ritorno		
783 4	481253028888 (C00314292)				tubo raccordo elettrov./decalc.		
783 6	481253028796 (C00332409)			1 x 481253028824 (C00345185)	tubetto racc. 10x3x180+10		
791 0	481253268099 (C00313003)				guarnizione pozzetto		
791 2	481253058093 (C00312677)			1 x 480140102389 (C00313077)	guarnizione camera acq sk 5199 01 4		
791 4	481246668503 (C00319745)				guarnizione inter.memb		
791 5	481246668504 (C00330909)				guarnizione sonda ntc		
900 1	481231028319 (C00327389)				staffa set		
901 0	481240118709 (C00311521)				fascetta tubo s10-16/9-c7w1		
901 1	481240118708 (C00311510)				fascetta 050,0		
901 2	481240118705 (C00312178)				fascetta 033,1		
901 3	481240118806 (C00315377)				fascetta 47,0 mm		
901 5	481240148588 (C00311821)				fascetta 028,6		

901 8	481240118711 (C00328917)		fascetta tubo 25-29
902 1	481246678015 (C00330973)		staffa aggancio mobile
902 2	481240478241 (C00329172)		inserto zoccolo
904 4	481246279659 (C00319579)		coper.serratura foro
910 1	481250218394 (C00311881)		vite controporta 3,5x17-h
910 2	481250218363 (C00316659)		vite 4,0x12-h
910 3	481250218527 (C00332082)		vite 4x15 t20
910 4	481250218741 (C00332116)		vite m3,5x8-t15m
910 5	481250218739 (C00318399)		vite 3,5x8 tx15
910 7	481250218397 (C00314887)		vite inox a2 m 5x14 tx20
910 8	481250218389 (C00345781)		vite nera 5x20
964 1	481246668573 (C00330914)		guarnizione sup. vasca, grigio
993 1	481246678388 (C00319875)		foglio protezione vapori
993 2	481240448753 (C00329037)		chiave regolazione piedini
993 5	482253280216 (C00335151)	1 x 481010604844 (C00324988)	imbuto carico sale