

Whirlpool



Sigla Modello:

ADG 8474 NB

ADG 8474 NB

Codice commerciale:

854247329750

854247329750

KitchenAid

Whirlpool

Hotpoint

Bauknecht

i INDESIT

LA PRESENTE DOCUMENTAZIONE SI RIVOLGE SOLO A TECNICI QUALIFICATI CHE SONO A CONOSCENZA DELLE RISPETTIVE NORME DI SICUREZZA. SOGGETTA A MODIFICHE

WHR72738

Lista

Ricambi

Rif.	Cod.Ricam	Dal S/N	Al S/N	Sostituto	Descrizione	Notizia	Codice
003 0	481244011455 (C00328008)				traversa ant vasca		
004 0	481244011463 (C00317159)				base raccoglig. raccogligocce		
004 1	481240118402 (C00317898)				supporto base raccoglig.		
011 0	481250518418 (C00311544)				piedino regolabile		
022 0	481244011477 (C00328015)			1 x 481244011467 (C00316509)	fianco		
022 1	481244011476 (C00328014)			1 x 481244011466 (C00316507)	fianco destro		
024 0	481244011468 (C00403183)				pannello post. schienale		
040 1	481241718774 (C00312272)				cerniera porta sinistra		
040 2	481241718773 (C00312358)				cerniera porta destra		
044 0	481249238362 (C00311639)				molla tensione porta		
047 0	481240448746 (C00311044)				blocchetto frizione porta		
047 1	481240118707 (C00311072)				banda scorrimento		
047 2	481240468023 (C00311951)				aggancio molla porta		
053 0	481244089138 (C00328410)				zoccolo (lamiera)		
065 0	481246648051 (C00330893)				isolante vasca		
103 0	481244011465 (C00328011)				porta esterna da incasso		

105 0	481240448611 (C00311337)		piastrina fiss. pannello
105 2	481250568022 (C00405445)	1 x 481250568027 (C00314238)	fascetta pannello
120 0	481244011578 (C00328045)	1 x 481244011718 (C00314067)	controporta
120 1	481244011454 (C00328007)		traversa inf. porta
130 0	481241758398 (C00311942)		blocchetto chius.porta cpl
131 0	481240118416 (C00314010)		gancio chiusura porta
175 3	481246668867 (C00330945)		guarnizione laterale vasca
191 0	481246668564 (C00311041)		guarnizione porta
192 0	481246668912 (C00313059)		guarnizione porta inferiore (tcp)
241 0	481245819027 (C00498279)	1 x 480131000086 (C00431369)	cestello sup. diritto ass.
241 1	481245819264 (C00314727)		supporto tazzine corto
241 2	481253578095 (C00315630)		cuscinetto inserto bicchieri
241 3	481252888113 (C00312273)		ruota cestello superiore 4p.
241 6	481245819355 (C00319117)		supporto bicchieri
241 8	481246668848 (C00311091)		distanziale vb110809 2p.
242 0	481231028136 (C00327375)	1 x 481010625342 (C00325728)	cestello
242 1	481252888069 (C00314772)	1 x 481252888112 (C00311316)	ruota cestello inferio
242 6	481245818977 (C00498275)	1 x 481245819386 (C00404381)	supporto piatti sinist
242 7	481245818978 (C00498276)	1 x 481245819387 (C00404382)	supporto piatti destro

WHR72738

Lista

Ricambi

Rif.	Cod.Ricam	Dal S/N	Al S/N	Sostituto	Descrizione	Notizia	Codice
243 5	481231038897 (C00311331)			1 x 484000008561 (C00380125)	cestello posate grande		
243 6	481245819295 (C00498290)			1 x 481245819296 (C00314807)	griglia a balc.		
261 0	481246279831 (C00311448)			1 x 481072658781 (C00312259)	guida cestello sup.		
261 1	481246279768 (C00311245)				attestatura poster. guida		
261 2	481246279902 (C00315927)			1 x 481010604351 (C00319600)	cappuccio		
263 0	481952018013 (C00311960)			1 x 481010441532 (C00311541)	piastrina cuscinetto guida		
263 1	481231048026 (C00311847)				service kit		
265 0	481240449712 (C00311182)				cestello regol. vbl cpl.gr.		
265 2	481240448934 (C00311690)				impugnatura regolaz. cestello		
301 0	481245373579 (C00463714)				mascherina nera		
303 1	481246038089 (C00330236)				maniglia nera		
305 1	481950218241 (C00333202)				vite in plastica		
305 2	481950518191 (C00333238)				dado vite in plastica		
305 3	481244019477 (C00497933)				listello regol.5mm nero		
305 4	481244019367 (C00497926)				listello regol.10mm nero		
322 0	481245370635 (C00329964)				inserto masch. nero		

331 0	481241359018 (C00329506)		manopola prog. nera
332 0	481241028675 (C00329270)		tasto nero
332 2	481241028672 (C00329269)		tasto avvio rit nero
350 1	481244019781 (C00328119)		vetrino nero
400 0	481236158434 (C00401737)	1 x 481010625628 (C00313081)	motor + spray pump 8255.a3143 crin perm.
405 0	481236018568 (C00328561)	1 x 481010625628 (C00313081)	spray pump - crin permanent - 6165.a2854
405 2	481253029437 (C00318875)		collegamento scarico kit crin
420 0	481212118277 (C00318192)		condensatore 6247.a3034
421 0	481212118276 (C00311367)	1 x 481010807672 (C00381528)	filtro interf.
430 0	481236018558 (C00311158)		pompa draining - 72894 - rohs
430 1	481246668689 (C00317755)		guarnizione pompa scar
450 0	481225928892 (C00311356)	1 x 484000000610 (C00311176)	resistenza 210-240v 2kw
480 0	481232128405 (C00313683)		cablaggio
480 3	481240118418 (C00311946)	1 x 480140100687 (C00311055)	protezione cablaggio porta
490 0	481932118136 (C00316393)	1 x C00645166 (488000645166)	cavo alimentazione 3x1620mm
490 1	481232128367 (C00309418)		fissacavo
521 0	481221838505 (C00327049)		scheda control sam basic
521 0	481221838506 (C00456220)		scheda control ucb
571 0	481228128462 (C00311288)		valvola

WHR72738

Lista

Ricambi

Rif.	Cod.Ricam	Dal S/N	Al S/N	Sostituto	Descrizione	Notizia	Codice
575 0	481228128459 (C00317959)			1 x 481231019146 (C00314610)	rigeneratore		
583 0	481227128556 (C00310988)				interruttore 327000000		
616 0	481228118066 (C00316751)				contatto reed spia sale 425101		
616 1	481227158184 (C00319599)			1 x 480131000162 (C00311147)	contatto reed spia brill.		
616 2	481231019147 (C00311116)				kit contact reed		
620 0	481227658169 (C00327436)				scheda display dub		
633 0	481227138488 (C00319289)			1 x 481241758398 (C00311942)	microinterrutt. porta		
680 0	481241868371 (C00311789)			1 x 480131000162 (C00311147)	distributore		
680 1	481246668495 (C00314550)			1 x 480131000162 (C00311147)	guarnizione dosatore		
680 3	481244011209 (C00327991)			1 x 480131000162 (C00311147)	comando serrand 442300.xx		
681 1	481246668497 (C00313952)			1 x 480131000162 (C00311147)	guarnizione sportello sk 5244.04.04		
681 2	481244018975 (C00316126)			1 x 480131000162 (C00311147)	sportello detersivo pr		
682 0	481246668496 (C00319741)			1 x 480131000162 (C00311147)	guarnizione sportello		
691 0	481228268051 (C00311048)				resistenza ntc		
701 0	481253028081 (C00498607)				tubo carico lg. 5 mtr.-bag - a		
701 0	481953028928 (C00309500)				tubo carico, ac.calda 2m		

701 1	481231018302 (C00319991)		fissatubi
701 2	482248050159 (C00318772)		filtro +guarn.tubo carico
710 0	481241868373 (C00311491)		monoblocco decalcificatore 33307802200
710 2	481231038896 (C00316961)		ghiera fiss. monoblocco
710 3	481946669562 (C00315128)	1 x 480140100416 (C00322603)	guarnizione monoblocco
714 0	481246279903 (C00313274)		tappo sale camera rigenera
716 0	481241868368 (C00310997)		camera ingresso sk 5250.10.0
716 1	481246668475 (C00315959)	1 x 480140102392 (C00311825)	guarnizione camera acqua
716 2	481246278994 (C00311305)		coperchio sfiato camera
721 1	481236068689 (C00311132)		spruzzatore
722 0	481236068687 (C00311968)		spruzzatore
722 2	481236068349 (C00312995)	1 x 481010555121 (C00310974)	spruzzatore
723 0	481236068691 (C00312540)	1 x 481010413628 (C00313725)	spruzzatore
726 1	481253029331 (C00313019)		tubo - sb 481271840196
726 2	481250518208 (C00314925)		dado fissaggio doccia
743 1	481253028102 (C00314290)		tubetto drenaggio
751 0	481241818338 (C00315536)		pozzetto inf. vasca
755 0	481253029119 (C00312127)		tubo raccordo resist.-pozzeto
755 2	481253048148 (C00332503)		leccarda troppopieno v

WHR72738

Lista

Ricambi

Rif.	Cod.Ricam	Dal S/N	Al S/N	Sostituto	Descrizione	Notizia	Codice
761 0	481248058122 (C00313265)			1 x 481010604843 (C00324987)	filtro vasca		
761 2	481241818337 (C00311695)				coperchio filtro vasca		
761 3	481241818341 (C00311568)			1 x 480140102074 (C00310990)	coperchio inf.		
761 4	481253058141 (C00311339)				guarniz.anello		
763 0	481248058363 (C00313492)			1 x 481010595922 (C00324914)	filtro		
781 0	481253029113 (C00311031)				tubo scarico		
781 3	481228128417 (C00317931)				valvola non ritorno		
783 4	481253028888 (C00314292)				tubo raccordo elettrov./decalc.		
783 6	481253028796 (C00332409)			1 x 481253028824 (C00345185)	tubetto racc. 10x3x180+10		
791 0	481253268099 (C00313003)				guarnizione pozzetto		
791 2	481253058093 (C00312677)			1 x 480140102389 (C00313077)	guarnizione camera acq sk 5199 01 4		
791 4	481246668503 (C00319745)				guarnizione inter.memb		
791 5	481246668504 (C00330909)				guarnizione sonda ntc		
900 1	481231028319 (C00327389)				staffa set		
901 0	481240118709 (C00311521)				fascetta tubo s10-16/9-c7w1		
901 1	481240118708 (C00311510)				fascetta 050,0		

901 2	481240118705 (C00312178)		fascetta 033,1
901 3	481240118806 (C00315377)		fascetta 47,0 mm
901 5	481240148588 (C00311821)		fascetta 028,6
901 8	481240118711 (C00328917)		fascetta tubo 25-29
902 1	481246678015 (C00330973)		staffa aggancio mobile
902 2	481240478241 (C00329172)		inserto zoccolo
904 4	481246279659 (C00319579)		coper.serratura foro
910 1	481250218394 (C00311881)		vite controporta 3,5x17-h
910 2	481250218363 (C00316659)		vite 4,0x12-h
910 3	481250218527 (C00332082)		vite 4x15 t20
910 4	481250218741 (C00332116)		vite m3,5x8-t15m
910 5	481250218739 (C00318399)		vite 3,5x8 tx15
910 7	481250218397 (C00314887)		vite inox a2 m 5x14 tx20
910 8	481250218389 (C00345781)		vite nera 5x20
964 1	481246668573 (C00330914)		guarnizione sup. vasca, grigio
993 1	481246678388 (C00319875)		foglio protezione vapori
993 2	481240448753 (C00329037)		chiave regolazione piedini
993 5	482253280216 (C00335151)	1 x 481010604844 (C00324988)	imbuto carico sale
999	C00695486		tabella elettronica whp

WHR72738
Ricambi

Lista

Rif.	Cod.Ricam	Dal S/N	Al S/N	Sostituto	Descrizione	Notizia	Codice
999	C00695485				schema funzionale whp		
999	C00695484				legenda del testo whp		
999	C00695487				tabella timer whp		

WHR72739

Tavole

PROCEDURE GENERALE DU PROGRAMME TEST: POINT

Mettre en marche l'appareil. Si il n'y a pas de défaut, effectuer les opérations suivantes:

1. Lancer le programme test
Si un défaut est signalé, retirer la plinthe afin de rendre accessible les points de mesures sur la platine de contrôle (CB).
2. Vérifier les composants.
Déconnecter le composant défectueux de la platine de contrôle et vérifier la valeur ohmique du composant à l'aide d'un ohmmètre depuis le connecteur.
Si la valeur ohmique n'est pas correcte, vérifier le câblage puis la valeur ohmique du composant sans le câblage.
3. Visiblement vérifier le tableau de commande (CB).
4. A la fin de la réparation, relancer toujours le programme test passif et le programme test actif après avoir annulé le défaut pour voir si le problème a été résolu.

Attention:

Lors de mesures sur les points (T0, T1, T2, T3, T4) de la platine de contrôle, faire attention aux courts-circuits car ceux-ci peuvent endommager la platine de contrôle.

Les Défauts qui surviennent pendant le déroulement d'un cycle sont mémorisés et indiqués par le clignotement de la LED "Départ".

L'échec sera indiqué et peut être relaté à la table d'échec.

Pour annuler les défauts, vous devez appuyer sur la touche « Départ » pendant plus de 1,5 secondes.

Les défauts : F1 (CTN défectueuse),
F2 (Fuite d'eau),
F9 (Entrée d'eau en continue dans la cuve),

s'ils existent sont détectés et indiqués immédiatement après avoir appuyé sur la touche "Départ".

Il faut donc que ces défauts soient solutionnés avant de lancer le programme test actif.

Si ces 3 types de défauts ne sont pas résolus, le programme test actif ne pourra pas être lancé.

Pour tester les tensions, le voltmètre doit être brancher en parallèle sur le composant (le composant doit être connecté). Si le composant est déconnecté, alors le voltage de la platine électroniques (CB) est réduit.

Une fois un programme validé par la touche "Départ", il est mémorisé même si l'appareil est mis hors tension. La seule façon pour annuler un programme, est d'appuyer sur la touche "Départ" pendant plus de 1,5 secondes.

Attention: Sur les nouvelles platines électroniques Service, lors du premier lancement du programme test, il n'y a pas de rinçage de bac. Il peut donc y avoir un risque de débordement dans le cas ou l'appareil n'est pas vide. Par contre, lors du lancement du programme test une seconde fois, le programme commence par un rinçage de bac puisqu'il y a eu une régénération à la fin du cycle précédent.

4619 724 43901-3

WHR72739

Lista

Ricambi

Rif.	Cod.Ricam	Dal S/N	Al S/N	Sostituto	Descrizione	Notizia	Codice
003 0	481244011455 (C00328008)				traversa ant vasca		
004 0	481244011463 (C00317159)				base raccoglig. raccogligocce		
004 1	481240118402 (C00317898)				supporto base raccoglig.		
011 0	481250518418 (C00311544)				piedino regolabile		
022 0	481244011477 (C00328015)			1 x 481244011467 (C00316509)	fianco		
022 1	481244011476 (C00328014)			1 x 481244011466 (C00316507)	fianco destro		
024 0	481244011468 (C00403183)				pannello post. schienale		
040 1	481241718774 (C00312272)				cerniera porta sinistra		
040 2	481241718773 (C00312358)				cerniera porta destra		
044 0	481249238362 (C00311639)				molla tensione porta		
047 0	481240448746 (C00311044)				blocchetto frizione porta		
047 1	481240118707 (C00311072)				banda scorrimento		
047 2	481240468023 (C00311951)				aggancio molla porta		
053 0	481244089138 (C00328410)				zoccolo (lamiera)		
065 0	481246648051 (C00330893)				isolante vasca		
103 0	481244011465 (C00328011)				porta esterna da incasso		

105 0	481240448611 (C00311337)		piastrina fiss. pannello
105 2	481250568022 (C00405445)	1 x 481250568027 (C00314238)	fascetta pannello
120 0	481244011578 (C00328045)	1 x 481244011718 (C00314067)	controporta
120 1	481244011454 (C00328007)		traversa inf. porta
130 0	481241758398 (C00311942)		blocchetto chius.porta cpl
131 0	481240118416 (C00314010)		gancio chiusura porta
175 3	481246668867 (C00330945)		guarnizione laterale vasca
191 0	481246668564 (C00311041)		guarnizione porta
192 0	481246668912 (C00313059)		guarnizione porta inferiore (tcp)
241 0	481245819027 (C00498279)	1 x 480131000086 (C00431369)	cestello sup. diritto ass.
241 1	481245819264 (C00314727)		supporto tazze corto
241 2	481253578095 (C00315630)		cuscinetto inserto bicchieri
241 3	481252888113 (C00312273)		ruota cestello superiore 4p.
241 6	481245819355 (C00319117)		supporto bicchieri
241 8	481246668848 (C00311091)		distanziale vb110809 2p.
242 0	481231028136 (C00327375)	1 x 481010625342 (C00325728)	cestello
242 1	481252888069 (C00314772)	1 x 481252888112 (C00311316)	ruota cestello inferio
242 6	481245818977 (C00498275)	1 x 481245819386 (C00404381)	supporto piatti sinist
242 7	481245818978 (C00498276)	1 x 481245819387 (C00404382)	supporto piatti destro

WHR72739

Lista

Ricambi

Rif.	Cod.Ricam	Dal S/N	Al S/N	Sostituto	Descrizione	Notizia	Codice
243 5	481231038897 (C00311331)			1 x 484000008561 (C00380125)	cestello posate grande		
243 6	481245819295 (C00498290)			1 x 481245819296 (C00314807)	griglia a balc.		
261 0	481246279831 (C00311448)			1 x 481072658781 (C00312259)	guida cestello sup.		
261 1	481246279768 (C00311245)				attestatura poster. guida		
261 2	481246279902 (C00315927)			1 x 481010604351 (C00319600)	cappuccio		
263 0	481952018013 (C00311960)			1 x 481010441532 (C00311541)	piastrina cuscinetto guida		
263 1	481231048026 (C00311847)				service kit		
265 0	481240449712 (C00311182)				cestello regol. vbl cpl.gr.		
265 2	481240448934 (C00311690)				impugnatura regolaz. cestello		
301 0	481245373579 (C00463714)				mascherina nera		
303 1	481246038089 (C00330236)				maniglia nera		
305 1	481950218241 (C00333202)				vite in plastica		
305 2	481950518191 (C00333238)				dado vite in plastica		
305 3	481244019477 (C00497933)				listello regol.5mm nero		
305 4	481244019367 (C00497926)				listello regol.10mm nero		
322 0	481245370635 (C00329964)				inserto masch. nero		

331 0	481241359018 (C00329506)		manopola prog. nera
332 0	481241028675 (C00329270)		tasto nero
332 2	481241028672 (C00329269)		tasto avvio rit nero
350 1	481244019781 (C00328119)		vetrino nero
400 0	481236158434 (C00401737)	1 x 481010625628 (C00313081)	motor + spray pump 8255.a3143 crin perm.
405 0	481236018568 (C00328561)	1 x 481010625628 (C00313081)	spray pump - crin permanent - 6165.a2854
405 2	481253029437 (C00318875)		collegamento scarico kit crin
420 0	481212118277 (C00318192)		condensatore 6247.a3034
421 0	481212118276 (C00311367)	1 x 481010807672 (C00381528)	filtro interf.
430 0	481236018558 (C00311158)		pompa draining - 72894 - rohs
430 1	481246668689 (C00317755)		guarnizione pompa scar
450 0	481225928892 (C00311356)	1 x 484000000610 (C00311176)	resistenza 210-240v 2kw
480 0	481232128405 (C00313683)		cablaggio
480 3	481240118418 (C00311946)	1 x 480140100687 (C00311055)	protezione cablaggio porta
490 0	481932118136 (C00316393)	1 x C00645166 (488000645166)	cavo alimentazione 3x1620mm
490 1	481232128367 (C00309418)		fissacavo
521 0	481221838505 (C00327049)		scheda control sam basic
521 0	481221838506 (C00456220)		scheda control ucb
571 0	481228128462 (C00311288)		valvola

WHR72739

Lista

Ricambi

Rif.	Cod.Ricam	Dal S/N	Al S/N	Sostituto	Descrizione	Notizia	Codice
575 0	481228128459 (C00317959)			1 x 481231019146 (C00314610)	rigeneratore		
583 0	481227128556 (C00310988)				interruttore 327000000		
616 0	481228118066 (C00316751)				contatto reed spia sale 425101		
616 1	481227158184 (C00319599)			1 x 480131000162 (C00311147)	contatto reed spia brill.		
616 2	481231019147 (C00311116)				kit contact reed		
620 0	481227658169 (C00327436)				scheda display dub		
633 0	481227138488 (C00319289)			1 x 481241758398 (C00311942)	microinterrutt. porta		
680 0	481241868371 (C00311789)			1 x 480131000162 (C00311147)	distributore		
680 1	481246668495 (C00314550)			1 x 480131000162 (C00311147)	guarnizione dosatore		
680 3	481244011209 (C00327991)			1 x 480131000162 (C00311147)	comando serrand 442300.xx		
681 1	481246668497 (C00313952)			1 x 480131000162 (C00311147)	guarnizione sportello sk 5244.04.04		
681 2	481244018975 (C00316126)			1 x 480131000162 (C00311147)	sportello detersivo pr		
682 0	481246668496 (C00319741)			1 x 480131000162 (C00311147)	guarnizione sportello		
691 0	481228268051 (C00311048)				resistenza ntc		
701 0	481953028928 (C00309500)				tubo carico, ac.calda 2m		
701 0	481253028081 (C00498607)				tubo carico lg. 5 mtr.-bag - a		

701 1	481231018302 (C00319991)		fissatubi
701 2	482248050159 (C00318772)		filtro +guarn.tubo carico
710 0	481241868373 (C00311491)		monoblocco decalcificatore 33307802200
710 2	481231038896 (C00316961)		ghiera fiss. monoblocco
710 3	481946669562 (C00315128)	1 x 480140100416 (C00322603)	guarnizione monoblocco
714 0	481246279903 (C00313274)		tappo sale camera rigenera
716 0	481241868368 (C00310997)		camera ingresso sk 5250.10.0
716 1	481246668475 (C00315959)	1 x 480140102392 (C00311825)	guarnizione camera acqua
716 2	481246278994 (C00311305)		coperchio sfiato camera
721 1	481236068689 (C00311132)		spruzzatore
722 0	481236068687 (C00311968)		spruzzatore
722 2	481236068349 (C00312995)	1 x 481010555121 (C00310974)	spruzzatore
723 0	481236068691 (C00312540)	1 x 481010413628 (C00313725)	spruzzatore
726 1	481253029331 (C00313019)		tubo - sb 481271840196
726 2	481250518208 (C00314925)		dado fissaggio doccia
743 1	481253028102 (C00314290)		tubetto drenaggio
751 0	481241818338 (C00315536)		pozzetto inf. vasca
755 0	481253029119 (C00312127)		tubo raccordo resist.-pozzeto
755 2	481253048148 (C00332503)		leccarda troppopieno v

WHR72739

Lista

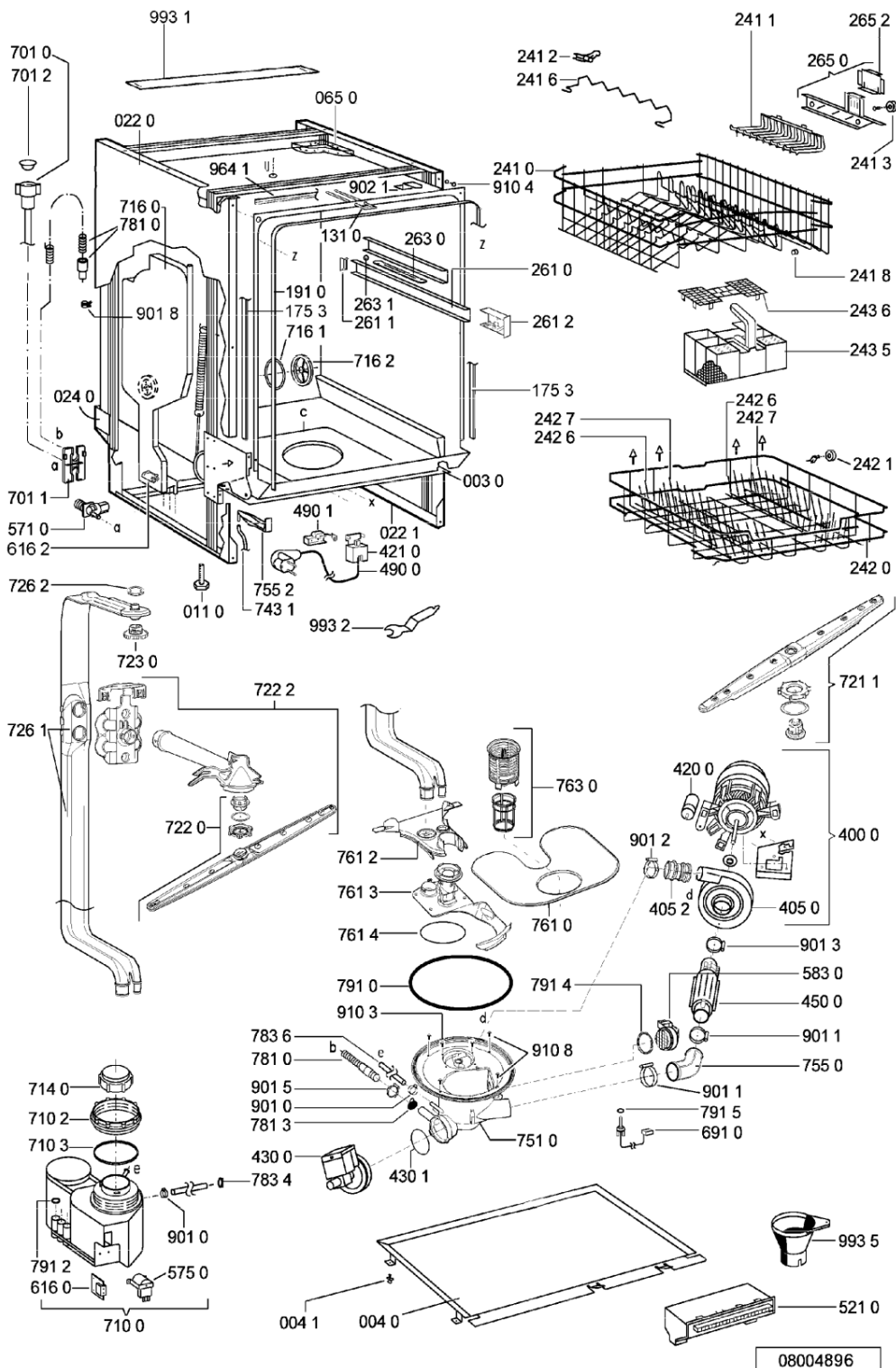
Ricambi

Rif.	Cod.Ricam	Dal S/N	Al S/N	Sostituto	Descrizione	Notizia	Codice
761 0	481248058122 (C00313265)			1 x 481010604843 (C00324987)	filtro vasca		
761 2	481241818337 (C00311695)				coperchio filtro vasca		
761 3	481241818341 (C00311568)			1 x 480140102074 (C00310990)	coperchio inf.		
761 4	481253058141 (C00311339)				guarniz.anello		
763 0	481248058363 (C00313492)			1 x 481010595922 (C00324914)	filtro		
781 0	481253029113 (C00311031)				tubo scarico		
781 3	481228128417 (C00317931)				valvola non ritorno		
783 4	481253028888 (C00314292)				tubo raccordo elettrov./decalc.		
783 6	481253028796 (C00332409)			1 x 481253028824 (C00345185)	tubetto racc. 10x3x180+10		
791 0	481253268099 (C00313003)				guarnizione pozzetto		
791 2	481253058093 (C00312677)			1 x 480140102389 (C00313077)	guarnizione camera acq sk 5199 01 4		
791 4	481246668503 (C00319745)				guarnizione inter.memb		
791 5	481246668504 (C00330909)				guarnizione sonda ntc		
900 1	481231028319 (C00327389)				staffa set		
901 0	481240118709 (C00311521)				fascetta tubo s10-16/9-c7w1		
901 1	481240118708 (C00311510)				fascetta 050,0		

901 2	481240118705 (C00312178)		fascetta 033,1
901 3	481240118806 (C00315377)		fascetta 47,0 mm
901 5	481240148588 (C00311821)		fascetta 028,6
901 8	481240118711 (C00328917)		fascetta tubo 25-29
902 1	481246678015 (C00330973)		staffa aggancio mobile
902 2	481240478241 (C00329172)		inserto zoccolo
904 4	481246279659 (C00319579)		coper.serratura foro
910 1	481250218394 (C00311881)		vite controporta 3,5x17-h
910 2	481250218363 (C00316659)		vite 4,0x12-h
910 3	481250218527 (C00332082)		vite 4x15 t20
910 4	481250218741 (C00332116)		vite m3,5x8-t15m
910 5	481250218739 (C00318399)		vite 3,5x8 tx15
910 7	481250218397 (C00314887)		vite inox a2 m 5x14 tx20
910 8	481250218389 (C00345781)		vite nera 5x20
964 1	481246668573 (C00330914)		guarnizione sup. vasca, grigio
993 1	481246678388 (C00319875)		foglio protezione vapori
993 2	481240448753 (C00329037)		chiave regolazione piedini
993 5	482253280216 (C00335151)	1 x 481010604844 (C00324988)	imbuto carico sale

WHR72740

Tavole



WHR72740

Lista

Ricambi

Rif.	Cod.Ricam	Dal S/N	Al S/N	Sostituto	Descrizione	Notizia	Codice
003 0	481244011455 (C00328008)				traversa ant vasca		
004 0	481244011463 (C00317159)				base raccoglig. raccogligocce		
004 1	481240118402 (C00317898)				supporto base raccoglig.		
011 0	481250518418 (C00311544)				piedino regolabile		
022 0	481244011477 (C00328015)			1 x 481244011467 (C00316509)	fianco		
022 1	481244011476 (C00328014)			1 x 481244011466 (C00316507)	fianco destro		
024 0	481244011468 (C00403183)				pannello post. schienale		
040 1	481241718774 (C00312272)				cerniera porta sinistra		
040 2	481241718773 (C00312358)				cerniera porta destra		
044 0	481249238362 (C00311639)				molla tensione porta		
047 0	481240448746 (C00311044)				blocchetto frizione porta		
047 1	481240118707 (C00311072)				banda scorrimento		
047 2	481240468023 (C00311951)				aggancio molla porta		
053 0	481244089138 (C00328410)				zoccolo (lamiera)		
065 0	481246648051 (C00330893)				isolante vasca		
103 0	481244011465 (C00328011)				porta esterna da incasso		

105 0	481240448611 (C00311337)		piastrina fiss. pannello
105 2	481250568022 (C00405445)	1 x 481250568027 (C00314238)	fascetta pannello
120 0	481244011578 (C00328045)	1 x 481244011718 (C00314067)	controporta
120 1	481244011454 (C00328007)		traversa inf. porta
130 0	481241758398 (C00311942)		blocchetto chius.porta cpl
131 0	481240118416 (C00314010)		gancio chiusura porta
175 3	481246668867 (C00330945)		guarnizione laterale vasca
191 0	481246668564 (C00311041)		guarnizione porta
192 0	481246668912 (C00313059)		guarnizione porta inferiore (tcp)
241 0	481245819027 (C00498279)	1 x 480131000086 (C00431369)	cestello sup. diritto ass.
241 1	481245819264 (C00314727)		supporto tazzine corto
241 2	481253578095 (C00315630)		cuscinetto inserto bicchieri
241 3	481252888113 (C00312273)		ruota cestello superiore 4p.
241 6	481245819355 (C00319117)		supporto bicchieri
241 8	481246668848 (C00311091)		distanziale vb110809 2p.
242 0	481231028136 (C00327375)	1 x 481010625342 (C00325728)	cestello
242 1	481252888069 (C00314772)	1 x 481252888112 (C00311316)	ruota cestello inferio
242 6	481245818977 (C00498275)	1 x 481245819386 (C00404381)	supporto piatti sinist
242 7	481245818978 (C00498276)	1 x 481245819387 (C00404382)	supporto piatti destro

WHR72740

Lista

Ricambi

Rif.	Cod.Ricam	Dal S/N	Al S/N	Sostituto	Descrizione	Notizia	Codice
243 5	481231038897 (C00311331)			1 x 484000008561 (C00380125)	cestello posate grande		
243 6	481245819295 (C00498290)			1 x 481245819296 (C00314807)	griglia a balc.		
261 0	481246279831 (C00311448)			1 x 481072658781 (C00312259)	guida cestello sup.		
261 1	481246279768 (C00311245)				attestatura poster. guida		
261 2	481246279902 (C00315927)			1 x 481010604351 (C00319600)	cappuccio		
263 0	481952018013 (C00311960)			1 x 481010441532 (C00311541)	piastrina cuscinetto guida		
263 1	481231048026 (C00311847)				service kit		
265 0	481240449712 (C00311182)				cestello regol. vbl cpl.gr.		
265 2	481240448934 (C00311690)				impugnatura regolaz. cestello		
301 0	481245373579 (C00463714)				mascherina nera		
303 1	481246038089 (C00330236)				maniglia nera		
305 1	481950218241 (C00333202)				vite in plastica		
305 2	481950518191 (C00333238)				dado vite in plastica		
305 3	481244019477 (C00497933)				listello regol.5mm nero		
305 4	481244019367 (C00497926)				listello regol.10mm nero		
322 0	481245370635 (C00329964)				inserto masch. nero		

331 0	481241359018 (C00329506)		manopola prog. nera
332 0	481241028675 (C00329270)		tasto nero
332 2	481241028672 (C00329269)		tasto avvio rit nero
350 1	481244019781 (C00328119)		vetrino nero
400 0	481236158434 (C00401737)	1 x 481010625628 (C00313081)	motor + spray pump 8255.a3143 crin perm.
405 0	481236018568 (C00328561)	1 x 481010625628 (C00313081)	spray pump - crin permanent - 6165.a2854
405 2	481253029437 (C00318875)		collegamento scarico kit crin
420 0	481212118277 (C00318192)		condensatore 6247.a3034
421 0	481212118276 (C00311367)	1 x 481010807672 (C00381528)	filtro interf.
430 0	481236018558 (C00311158)		pompa draining - 72894 - rohs
430 1	481246668689 (C00317755)		guarnizione pompa scar
450 0	481225928892 (C00311356)	1 x 484000000610 (C00311176)	resistenza 210-240v 2kw
480 0	481232128405 (C00313683)		cablaggio
480 3	481240118418 (C00311946)	1 x 480140100687 (C00311055)	protezione cablaggio porta
490 0	481932118136 (C00316393)	1 x C00645166 (488000645166)	cavo alimentazione 3x1620mm
490 1	481232128367 (C00309418)		fissacavo
521 0	481221838505 (C00327049)		scheda control sam basic
521 0	481221838506 (C00456220)		scheda control ucb
571 0	481228128462 (C00311288)		valvola

WHR72740

Lista

Ricambi

Rif.	Cod.Ricam	Dal S/N	Al S/N	Sostituto	Descrizione	Notizia	Codice
575 0	481228128459 (C00317959)			1 x 481231019146 (C00314610)	rigeneratore		
583 0	481227128556 (C00310988)				interruttore 327000000		
616 0	481228118066 (C00316751)				contatto reed spia sale 425101		
616 1	481227158184 (C00319599)			1 x 480131000162 (C00311147)	contatto reed spia brill.		
616 2	481231019147 (C00311116)				kit contact reed		
620 0	481227658169 (C00327436)				scheda display dub		
633 0	481227138488 (C00319289)			1 x 481241758398 (C00311942)	microinterrutt. porta		
680 0	481241868371 (C00311789)			1 x 480131000162 (C00311147)	distributore		
680 1	481246668495 (C00314550)			1 x 480131000162 (C00311147)	guarnizione dosatore		
680 3	481244011209 (C00327991)			1 x 480131000162 (C00311147)	comando serrand 442300.xx		
681 1	481246668497 (C00313952)			1 x 480131000162 (C00311147)	guarnizione sportello sk 5244.04.04		
681 2	481244018975 (C00316126)			1 x 480131000162 (C00311147)	sportello detersivo pr		
682 0	481246668496 (C00319741)			1 x 480131000162 (C00311147)	guarnizione sportello		
691 0	481228268051 (C00311048)				resistenza ntc		
701 0	481253028081 (C00498607)				tubo carico lg. 5 mtr.-bag - a		
701 0	481953028928 (C00309500)				tubo carico, ac.calda 2m		

701 1	481231018302 (C00319991)		fissatubi
701 2	482248050159 (C00318772)		filtro +guarn.tubo carico
710 0	481241868373 (C00311491)		monoblocco decalcificatore 33307802200
710 2	481231038896 (C00316961)		ghiera fiss. monoblocco
710 3	481946669562 (C00315128)	1 x 480140100416 (C00322603)	guarnizione monoblocco
714 0	481246279903 (C00313274)		tappo sale camera rigenera
716 0	481241868368 (C00310997)		camera ingresso sk 5250.10.0
716 1	481246668475 (C00315959)	1 x 480140102392 (C00311825)	guarnizione camera acqua
716 2	481246278994 (C00311305)		coperchio sfiato camera
721 1	481236068689 (C00311132)		spruzzatore
722 0	481236068687 (C00311968)		spruzzatore
722 2	481236068349 (C00312995)	1 x 481010555121 (C00310974)	spruzzatore
723 0	481236068691 (C00312540)	1 x 481010413628 (C00313725)	spruzzatore
726 1	481253029331 (C00313019)		tubo - sb 481271840196
726 2	481250518208 (C00314925)		dado fissaggio doccetta
743 1	481253028102 (C00314290)		tubetto drenaggio
751 0	481241818338 (C00315536)		pozzetto inf. vasca
755 0	481253029119 (C00312127)		tubo raccordo resist.-pozzeto
755 2	481253048148 (C00332503)		leccarda troppopieno v

WHR72740

Lista

Ricambi

Rif.	Cod.Ricam	Dal S/N	Al S/N	Sostituto	Descrizione	Notizia	Codice
761 0	481248058122 (C00313265)			1 x 481010604843 (C00324987)	filtro vasca		
761 2	481241818337 (C00311695)				coperchio filtro vasca		
761 3	481241818341 (C00311568)			1 x 480140102074 (C00310990)	coperchio inf.		
761 4	481253058141 (C00311339)				guarniz.anello		
763 0	481248058363 (C00313492)			1 x 481010595922 (C00324914)	filtro		
781 0	481253029113 (C00311031)				tubo scarico		
781 3	481228128417 (C00317931)				valvola non ritorno		
783 4	481253028888 (C00314292)				tubo raccordo elettrov./decalc.		
783 6	481253028796 (C00332409)			1 x 481253028824 (C00345185)	tubetto racc. 10x3x180+10		
791 0	481253268099 (C00313003)				guarnizione pozzetto		
791 2	481253058093 (C00312677)			1 x 480140102389 (C00313077)	guarnizione camera acq sk 5199 01 4		
791 4	481246668503 (C00319745)				guarnizione inter.memb		
791 5	481246668504 (C00330909)				guarnizione sonda ntc		
900 1	481231028319 (C00327389)				staffa set		
901 0	481240118709 (C00311521)				fascetta tubo s10-16/9-c7w1		
901 1	481240118708 (C00311510)				fascetta 050,0		

901 2	481240118705 (C00312178)		fascetta 033,1
901 3	481240118806 (C00315377)		fascetta 47,0 mm
901 5	481240148588 (C00311821)		fascetta 028,6
901 8	481240118711 (C00328917)		fascetta tubo 25-29
902 1	481246678015 (C00330973)		staffa aggancio mobile
902 2	481240478241 (C00329172)		inserto zoccolo
904 4	481246279659 (C00319579)		coper.serratura foro
910 1	481250218394 (C00311881)		vite controporta 3,5x17-h
910 2	481250218363 (C00316659)		vite 4,0x12-h
910 3	481250218527 (C00332082)		vite 4x15 t20
910 4	481250218741 (C00332116)		vite m3,5x8-t15m
910 5	481250218739 (C00318399)		vite 3,5x8 tx15
910 7	481250218397 (C00314887)		vite inox a2 m 5x14 tx20
910 8	481250218389 (C00345781)		vite nera 5x20
964 1	481246668573 (C00330914)		guarnizione sup. vasca, grigio
993 1	481246678388 (C00319875)		foglio protezione vapori
993 2	481240448753 (C00329037)		chiave regolazione piedini
993 5	482253280216 (C00335151)	1 x 481010604844 (C00324988)	imbuto carico sale

WHR72741

Lista

Ricambi

Rif.	Cod.Ricam	Dal S/N	Al S/N	Sostituto	Descrizione	Notizia	Codice
003 0	481244011455 (C00328008)				traversa ant vasca		
004 0	481244011463 (C00317159)				base raccoglig. raccogligocce		
004 1	481240118402 (C00317898)				supporto base raccoglig.		
011 0	481250518418 (C00311544)				piedino regolabile		
022 0	481244011477 (C00328015)			1 x 481244011467 (C00316509)	fianco		
022 1	481244011476 (C00328014)			1 x 481244011466 (C00316507)	fianco destro		
024 0	481244011468 (C00403183)				pannello post. schienale		
040 1	481241718774 (C00312272)				cerniera porta sinistra		
040 2	481241718773 (C00312358)				cerniera porta destra		
044 0	481249238362 (C00311639)				molla tensione porta		
047 0	481240448746 (C00311044)				blocchetto frizione porta		
047 1	481240118707 (C00311072)				banda scorrimento		
047 2	481240468023 (C00311951)				aggancio molla porta		
053 0	481244089138 (C00328410)				zoccolo (lamiera)		
065 0	481246648051 (C00330893)				isolante vasca		
103 0	481244011465 (C00328011)				porta esterna da incasso		

105 0	481240448611 (C00311337)		piastrina fiss. pannello
105 2	481250568022 (C00405445)	1 x 481250568027 (C00314238)	fascetta pannello
120 0	481244011578 (C00328045)	1 x 481244011718 (C00314067)	controporta
120 1	481244011454 (C00328007)		traversa inf. porta
130 0	481241758398 (C00311942)		blocchetto chius.porta cpl
131 0	481240118416 (C00314010)		gancio chiusura porta
175 3	481246668867 (C00330945)		guarnizione laterale vasca
191 0	481246668564 (C00311041)		guarnizione porta
192 0	481246668912 (C00313059)		guarnizione porta inferiore (tcp)
241 0	481245819027 (C00498279)	1 x 480131000086 (C00431369)	cestello sup. diritto ass.
241 1	481245819264 (C00314727)		supporto tazzine corto
241 2	481253578095 (C00315630)		cuscinetto inserto bicchieri
241 3	481252888113 (C00312273)		ruota cestello superiore 4p.
241 6	481245819355 (C00319117)		supporto bicchieri
241 8	481246668848 (C00311091)		distanziale vb110809 2p.
242 0	481231028136 (C00327375)	1 x 481010625342 (C00325728)	cestello
242 1	481252888069 (C00314772)	1 x 481252888112 (C00311316)	ruota cestello inferio
242 6	481245818977 (C00498275)	1 x 481245819386 (C00404381)	supporto piatti sinist
242 7	481245818978 (C00498276)	1 x 481245819387 (C00404382)	supporto piatti destro

WHR72741

Lista

Ricambi

Rif.	Cod.Ricam	Dal S/N	Al S/N	Sostituto	Descrizione	Notizia	Codice
243 5	481231038897 (C00311331)			1 x 484000008561 (C00380125)	cestello posate grande		
243 6	481245819295 (C00498290)			1 x 481245819296 (C00314807)	griglia a balc.		
261 0	481246279831 (C00311448)			1 x 481072658781 (C00312259)	guida cestello sup.		
261 1	481246279768 (C00311245)				attestatura poster. guida		
261 2	481246279902 (C00315927)			1 x 481010604351 (C00319600)	cappuccio		
263 0	481952018013 (C00311960)			1 x 481010441532 (C00311541)	piastrina cuscinetto guida		
263 1	481231048026 (C00311847)				service kit		
265 0	481240449712 (C00311182)				cestello regol. vbl cpl.gr.		
265 2	481240448934 (C00311690)				impugnatura regolaz. cestello		
301 0	481245373579 (C00463714)				mascherina nera		
303 1	481246038089 (C00330236)				maniglia nera		
305 1	481950218241 (C00333202)				vite in plastica		
305 2	481950518191 (C00333238)				dado vite in plastica		
305 3	481244019477 (C00497933)				listello regol.5mm nero		
305 4	481244019367 (C00497926)				listello regol.10mm nero		
322 0	481245370635 (C00329964)				inserto masch. nero		

331 0	481241359018 (C00329506)		manopola prog. nera
332 0	481241028675 (C00329270)		tasto nero
332 2	481241028672 (C00329269)		tasto avvio rit nero
350 1	481244019781 (C00328119)		vetrino nero
400 0	481236158434 (C00401737)	1 x 481010625628 (C00313081)	motor + spray pump 8255.a3143 crin perm.
405 0	481236018568 (C00328561)	1 x 481010625628 (C00313081)	spray pump - crin permanent - 6165.a2854
405 2	481253029437 (C00318875)		collegamento scarico kit crin
420 0	481212118277 (C00318192)		condensatore 6247.a3034
421 0	481212118276 (C00311367)	1 x 481010807672 (C00381528)	filtro interf.
430 0	481236018558 (C00311158)		pompa draining - 72894 - rohs
430 1	481246668689 (C00317755)		guarnizione pompa scar
450 0	481225928892 (C00311356)	1 x 484000000610 (C00311176)	resistenza 210-240v 2kw
480 0	481232128405 (C00313683)		cablaggio
480 3	481240118418 (C00311946)	1 x 480140100687 (C00311055)	protezione cablaggio porta
490 0	481932118136 (C00316393)	1 x C00645166 (488000645166)	cavo alimentazione 3x1620mm
490 1	481232128367 (C00309418)		fissacavo
521 0	481221838505 (C00327049)		scheda control sam basic
521 0	481221838506 (C00456220)		scheda control ucb
571 0	481228128462 (C00311288)		valvola

WHR72741

Lista

Ricambi

Rif.	Cod.Ricam	Dal S/N	Al S/N	Sostituto	Descrizione	Notizia	Codice
575 0	481228128459 (C00317959)			1 x 481231019146 (C00314610)	rigeneratore		
583 0	481227128556 (C00310988)				interruttore 327000000		
616 0	481228118066 (C00316751)				contatto reed spia sale 425101		
616 1	481227158184 (C00319599)			1 x 480131000162 (C00311147)	contatto reed spia brill.		
616 2	481231019147 (C00311116)				kit contact reed		
620 0	481227658169 (C00327436)				scheda display dub		
633 0	481227138488 (C00319289)			1 x 481241758398 (C00311942)	microinterrutt. porta		
680 0	481241868371 (C00311789)			1 x 480131000162 (C00311147)	distributore		
680 1	481246668495 (C00314550)			1 x 480131000162 (C00311147)	guarnizione dosatore		
680 3	481244011209 (C00327991)			1 x 480131000162 (C00311147)	comando serrand 442300.xx		
681 1	481246668497 (C00313952)			1 x 480131000162 (C00311147)	guarnizione sportello sk 5244.04.04		
681 2	481244018975 (C00316126)			1 x 480131000162 (C00311147)	sportello detersivo pr		
682 0	481246668496 (C00319741)			1 x 480131000162 (C00311147)	guarnizione sportello		
691 0	481228268051 (C00311048)				resistenza ntc		
701 0	481253028081 (C00498607)				tubo carico lg. 5 mtr.-bag - a		
701 0	481953028928 (C00309500)				tubo carico, ac.calda 2m		

701 1	481231018302 (C00319991)		fissatubi
701 2	482248050159 (C00318772)		filtro +guarn.tubo carico
710 0	481241868373 (C00311491)		monoblocco decalcificatore 33307802200
710 2	481231038896 (C00316961)		ghiera fiss. monoblocco
710 3	481946669562 (C00315128)	1 x 480140100416 (C00322603)	guarnizione monoblocco
714 0	481246279903 (C00313274)		tappo sale camera rigenera
716 0	481241868368 (C00310997)		camera ingresso sk 5250.10.0
716 1	481246668475 (C00315959)	1 x 480140102392 (C00311825)	guarnizione camera acqua
716 2	481246278994 (C00311305)		coperchio sfiato camera
721 1	481236068689 (C00311132)		spruzzatore
722 0	481236068687 (C00311968)		spruzzatore
722 2	481236068349 (C00312995)	1 x 481010555121 (C00310974)	spruzzatore
723 0	481236068691 (C00312540)	1 x 481010413628 (C00313725)	spruzzatore
726 1	481253029331 (C00313019)		tubo - sb 481271840196
726 2	481250518208 (C00314925)		dado fissaggio doccia
743 1	481253028102 (C00314290)		tubetto drenaggio
751 0	481241818338 (C00315536)		pozzetto inf. vasca
755 0	481253029119 (C00312127)		tubo raccordo resist.-pozzeto
755 2	481253048148 (C00332503)		leccarda troppopieno v

WHR72741

Lista

Ricambi

Rif.	Cod.Ricam	Dal S/N	Al S/N	Sostituto	Descrizione	Notizia	Codice
761 0	481248058122 (C00313265)			1 x 481010604843 (C00324987)	filtro vasca		
761 2	481241818337 (C00311695)				coperchio filtro vasca		
761 3	481241818341 (C00311568)			1 x 480140102074 (C00310990)	coperchio inf.		
761 4	481253058141 (C00311339)				guarniz.anello		
763 0	481248058363 (C00313492)			1 x 481010595922 (C00324914)	filtro		
781 0	481253029113 (C00311031)				tubo scarico		
781 3	481228128417 (C00317931)				valvola non ritorno		
783 4	481253028888 (C00314292)				tubo raccordo elettrov./decalc.		
783 6	481253028796 (C00332409)			1 x 481253028824 (C00345185)	tubetto racc. 10x3x180+10		
791 0	481253268099 (C00313003)				guarnizione pozzetto		
791 2	481253058093 (C00312677)			1 x 480140102389 (C00313077)	guarnizione camera acq sk 5199 01 4		
791 4	481246668503 (C00319745)				guarnizione inter.memb		
791 5	481246668504 (C00330909)				guarnizione sonda ntc		
900 1	481231028319 (C00327389)				staffa set		
901 0	481240118709 (C00311521)				fascetta tubo s10-16/9-c7w1		
901 1	481240118708 (C00311510)				fascetta 050,0		

901 2	481240118705 (C00312178)		fascetta 033,1
901 3	481240118806 (C00315377)		fascetta 47,0 mm
901 5	481240148588 (C00311821)		fascetta 028,6
901 8	481240118711 (C00328917)		fascetta tubo 25-29
902 1	481246678015 (C00330973)		staffa aggancio mobile
902 2	481240478241 (C00329172)		inserto zoccolo
904 4	481246279659 (C00319579)		coper.serratura foro
910 1	481250218394 (C00311881)		vite controporta 3,5x17-h
910 2	481250218363 (C00316659)		vite 4,0x12-h
910 3	481250218527 (C00332082)		vite 4x15 t20
910 4	481250218741 (C00332116)		vite m3,5x8-t15m
910 5	481250218739 (C00318399)		vite 3,5x8 tx15
910 7	481250218397 (C00314887)		vite inox a2 m 5x14 tx20
910 8	481250218389 (C00345781)		vite nera 5x20
964 1	481246668573 (C00330914)		guarnizione sup. vasca, grigio
993 1	481246678388 (C00319875)		foglio protezione vapori
993 2	481240448753 (C00329037)		chiave regolazione piedini
993 5	482253280216 (C00335151)	1 x 481010604844 (C00324988)	imbuto carico sale