

Whirlpool



Sigla Modello:

ADG 8530 IX

ADG 8530 IX

Codice commerciale:

854285129970

854285129970

KitchenAid

Whirlpool

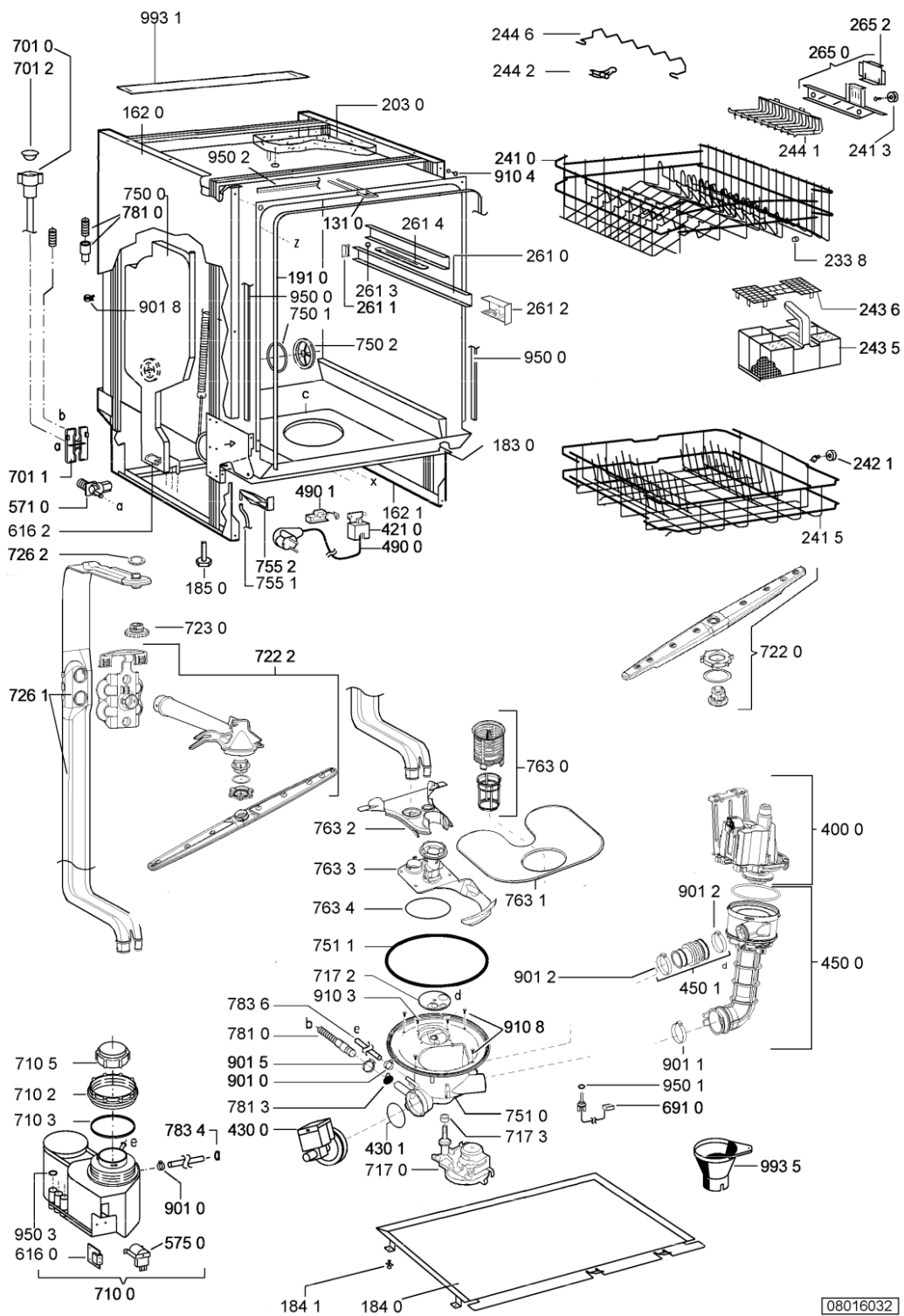
Hotpoint

Bauknecht

i INDESIT

WHR24319

Tavole



08016032

WHR24319

Lista

Ricambi

| Rif. | Cod.Ricam | Dal S/N | Al S/N | Sostituto | Descrizione | Notizia | Codice |
|-------|-----------------------------|---------|--------|------------------------------------|-------------------------------|---------|--------|
| 104 0 | 480140100568 (C00316193) | | | 1 x 481010671571 (C00316120) | porta da incasso | | |
| 104 1 | 481240449876 (C00314206) | | | | staffa fiss. pannello | | |
| 105 4 | 481231058117 (C00313673) | | | | dima foratura fd n.sh. | | |
| 121 0 | 481244011718 (C00314067) | | | | controporta interna | | |
| 130 0 | 481241758398 (C00311942) | | | | blocchetto chius.porta cpl | | |
| 131 0 | 481240118416 (C00314010) | | | | gancio chiusura porta | | |
| 160 0 | 481244089138 (C00328410) | | | | zoccolo (lamiera) | | |
| 162 0 | 481244011467 (C00316509) | | | | fianco sx | | |
| 162 1 | 481244011466 (C00316507) | | | | fianco dx | | |
| 170 4 | 481950218241 (C00333202) | | | | vite in plastica | | |
| 170 5 | 481244010739 (C00327948) | | | | listello regol. sil-met | | |
| 183 0 | 481244011455 (C00328008) | | | | traversa ant vasca | | |
| 184 0 | 481244011463 (C00317159) | | | | base raccoglig. raccogligocce | | |
| 184 1 | 481240118402 (C00317898) | | | | supporto base raccoglig. | | |
| 185 0 | 481250518418 (C00311544) | | | | pedino regolabile | | |
| 188 0 | 481231019244 (C00313635) | | | 1 x 481010517344 (C00314205) | cerniera | | |

| | | | |
|-------|-----------------------------|------------------------------------|-----------------------------------|
| 188 3 | 481249238362 (C00311639) | | molla tensione porta |
| 188 4 | 481240118707 (C00311072) | | banda scorrimento |
| 188 5 | 481240448746 (C00311044) | | blocchetto frizione porta |
| 188 6 | 481240468023 (C00311951) | | aggancio molla porta |
| 191 0 | 481246668564 (C00311041) | | guarnizione porta |
| 191 2 | 481246668912 (C00313059) | | guarnizione porta inferiore (tcp) |
| 203 0 | 481246648051 (C00330893) | | isolante vasca |
| 233 8 | 481246668848 (C00311091) | | distanziale vbl10809 2p. |
| 241 0 | 481245819379 (C00319119) | 1 x 481010573701 (C00313400) | cestello diritto assiemato |
| 241 3 | 481252888113 (C00312273) | | ruota cestello superiore 4p. |
| 241 5 | 480140101581 (C00322772) | 1 x 484000000299 (C00313502) | cestello , cpl lower (vbl,4fix) |
| 242 1 | 481252888112 (C00311316) | | ruota cestello inferiore 8p. |
| 243 5 | 481231038897 (C00311331) | 1 x 484000008561 (C00380125) | cestello posate grande |
| 243 6 | 481245819296 (C00314807) | | griglia a balc. cestello posate |
| 244 1 | 481245819264 (C00314727) | | supporto tazzine corto |
| 244 2 | 481253578095 (C00315630) | | cuscinetto inserto bicchieri |
| 244 6 | 481245819355 (C00319117) | | supporto bicchieri |
| 261 0 | 481246279831 (C00311448) | 1 x 481072658781 (C00312259) | guida cestello sup. |
| 261 1 | 481246279768 (C00311245) | | attestatura poster. guida |

WHR24319

Lista

Ricambi

| Rif. | Cod.Ricam | Dal S/N | Al S/N | Sostituto | Descrizione | Notizia | Codice |
|-------|-----------------------------|---------|--------|------------------------------------|----------------------------------|---------|--------|
| 261 2 | 481246279986 (C00311243) | | | 1 x 481010604351 (C00319600) | cappuccio anter. guida | | |
| 261 3 | 481231048026 (C00311847) | | | | service kit | | |
| 261 4 | 481952018013 (C00311960) | | | 1 x 481010441532 (C00311541) | piastrina cuscinetto guida | | |
| 265 0 | 481240449712 (C00311182) | | | | cestello regol. vbl cpl.gr. | | |
| 265 2 | 481240448934 (C00311690) | | | | impugnatura regolaz. cestello | | |
| 301 0 | 480140101944 (C00434136) | | | | mascherina ,adg 8531 ix | | |
| 301 3 | 481246038171 (C00330241) | | | | sottomaniglia inox | | |
| 331 0 | 480140102273 (C00323828) | | | | manopola ,inox | | |
| 332 0 | 481241029322 (C00329302) | | | | tasto avvio inox | | |
| 332 3 | 481241029323 (C00329303) | | | | tasto on/off inox | | |
| 350 2 | 481238128082 (C00317846) | | | | guida luce | | |
| 350 4 | 481238128107 (C00457548) | | | | guida luce | | |
| 400 0 | 480131000168 (C00320362) | | | 1 x 480140102397 (C00341657) | motore set mph alt 220/230veu sr | | |
| 421 0 | 481212118276 (C00311367) | | | 1 x 481010807672 (C00381528) | filtro interf. | | |
| 430 0 | 481236018558 (C00311158) | | | | pompa draining - 72894 - rohs | | |
| 430 1 | 481246668689 (C00317755) | | | | guarnizione pompa scar | | |

| | | | |
|-------|-----------------------------|------------------------------------|--|
| 450 0 | 480131000096 (C00315172) | 1 x 481010518499 (C00311128) | resistenza +corpo pompa 220- 230v |
| 450 1 | 480140100778 (C00312781) | | kit racc. resist. motore (mph- vsm) opi |
| 480 0 | 480140101442 (C00318328) | 1 x 480140102411 (C00317118) | cablaggio |
| 480 3 | 480140100687 (C00311055) | | protezione |
| 490 0 | 481932118136 (C00316393) | 1 x C00645166 (488000645166) | cavo alimentazione 3x1620mm |
| 490 1 | 481232128367 (C00309418) | | fissacavo |
| 521 0 | 480140100003 (C00322569) | 1 x 480140102484 (C00344903) | scheda control 30411346 |
| 521 0 | 480140102207 (C00434263) | | scheda control ,ucb |
| 521 8 | 481253078073 (C00320183) | | asse manopola |
| 571 0 | 481228128462 (C00311288) | | valvola |
| 575 0 | 481231019146 (C00314610) | | rigeneratore |
| 616 0 | 481228118066 (C00316751) | | contatto reed spia sale 425101 |
| 616 2 | 481231019147 (C00311116) | | kit contact reed |
| 621 0 | 480140100929 (C00314725) | | interruttore , on/off,one pole |
| 633 0 | 481227138488 (C00319289) | 1 x 481241758398 (C00311942) | microinterrutt. porta |
| 680 0 | 480140101374 (C00311198) | | distributore |
| 680 1 | 480140101607 (C00317183) | | guarnizione |
| 680 2 | 480140101608 (C00314306) | | guarnizione |
| 680 3 | 480140101606 (C00317151) | | tasto |

WHR24319

Lista

Ricambi

| Rif. | Cod.Ricam | Dal S/N | Al S/N | Sostituto | Descrizione | Notizia | Codice |
|-------|-----------------------------|---------|--------|------------------------------------|---|---------|--------|
| 691 0 | 481228268051 (C00311048) | | | | resistenza ntc | | |
| 701 0 | 481253028081 (C00498607) | | | | tubo carico lg. 5 mtr.-bag - a | | |
| 701 0 | 481953028928 (C00309500) | | | | tubo carico, ac.calda 2m | | |
| 701 1 | 481231018302 (C00319991) | | | | fissatubi | | |
| 701 2 | 482248050159 (C00318772) | | | | filtro +guarn.tubo carico | | |
| 710 0 | 481241868373 (C00311491) | | | | monoblocco decalcificatore 33307802200 | | |
| 710 2 | 481231038896 (C00316961) | | | | ghiera fiss. monoblocco | | |
| 710 3 | 481946669562 (C00315128) | | | 1 x 480140100416 (C00322603) | guarnizione monoblocco | | |
| 710 5 | 481246279903 (C00313274) | | | | tappo sale camera rigenera | | |
| 717 0 | 480140100022 (C00322570) | | | | valvola di flusso (mdv) | | |
| 717 2 | 481252898011 (C00318705) | | | | camma di flusso | | |
| 717 3 | 481253029121 (C00313130) | | | 1 x 486081500426 (C00502868) | guarnizione deviatore | | |
| 722 0 | 481236068689 (C00311132) | | | | spruzzatore | | |
| 722 2 | 480140101376 (C00311020) | | | 1 x 481010555121 (C00310974) | spruzzatore | | |
| 723 0 | 481236068691 (C00312540) | | | 1 x 481010413628 (C00313725) | spruzzatore | | |
| 726 1 | 481253029331 (C00313019) | | | | tubo - sb 481271840196 | | |

| | | | |
|-------|-----------------------------|------------------------------------|---------------------------------|
| 726 2 | 481250518208 (C00314925) | | dado fissaggio doccia |
| 750 0 | 481241868368 (C00310997) | | camera ingresso sk 5250.10.0 |
| 750 1 | 481246668475 (C00315959) | 1 x 480140102392 (C00311825) | guarnizione camera acqua |
| 750 2 | 481246278994 (C00311305) | | coperchio sfiato camera |
| 751 0 | 481241818598 (C00315548) | | bacinella acqua |
| 751 1 | 481253268099 (C00313003) | | guarnizione pozzetto |
| 755 1 | 481253028102 (C00314290) | | tubetto drenaggio |
| 755 2 | 481253048148 (C00332503) | | leccarda troppopieno v |
| 763 0 | 481248058407 (C00311701) | 1 x 481010595922 (C00324914) | filtro grosso+fine microban |
| 763 1 | 481248058122 (C00313265) | 1 x 481010604843 (C00324987) | filtro vasca |
| 763 2 | 481241818337 (C00311695) | | coperchio filtro vasca |
| 763 3 | 481241818341 (C00311568) | 1 x 480140102074 (C00310990) | coperchio inf. |
| 763 4 | 481253058141 (C00311339) | | guarniz.anello |
| 781 0 | 481253029113 (C00311031) | | tubo scarico |
| 781 3 | 481228128417 (C00317931) | | valvola non ritorno |
| 783 4 | 481253028888 (C00314292) | | tubo raccordo elettrov./decalc. |
| 783 6 | 481253028796 (C00332409) | 1 x 481253028824 (C00345185) | tubetto racc. 10x3x180+10 |
| 900 1 | 481231028401 (C00314510) | | staffa set |
| 901 0 | 481240118709 (C00311521) | | fascetta tubo s10-16/9-c7w1 |

WHR24319

Lista

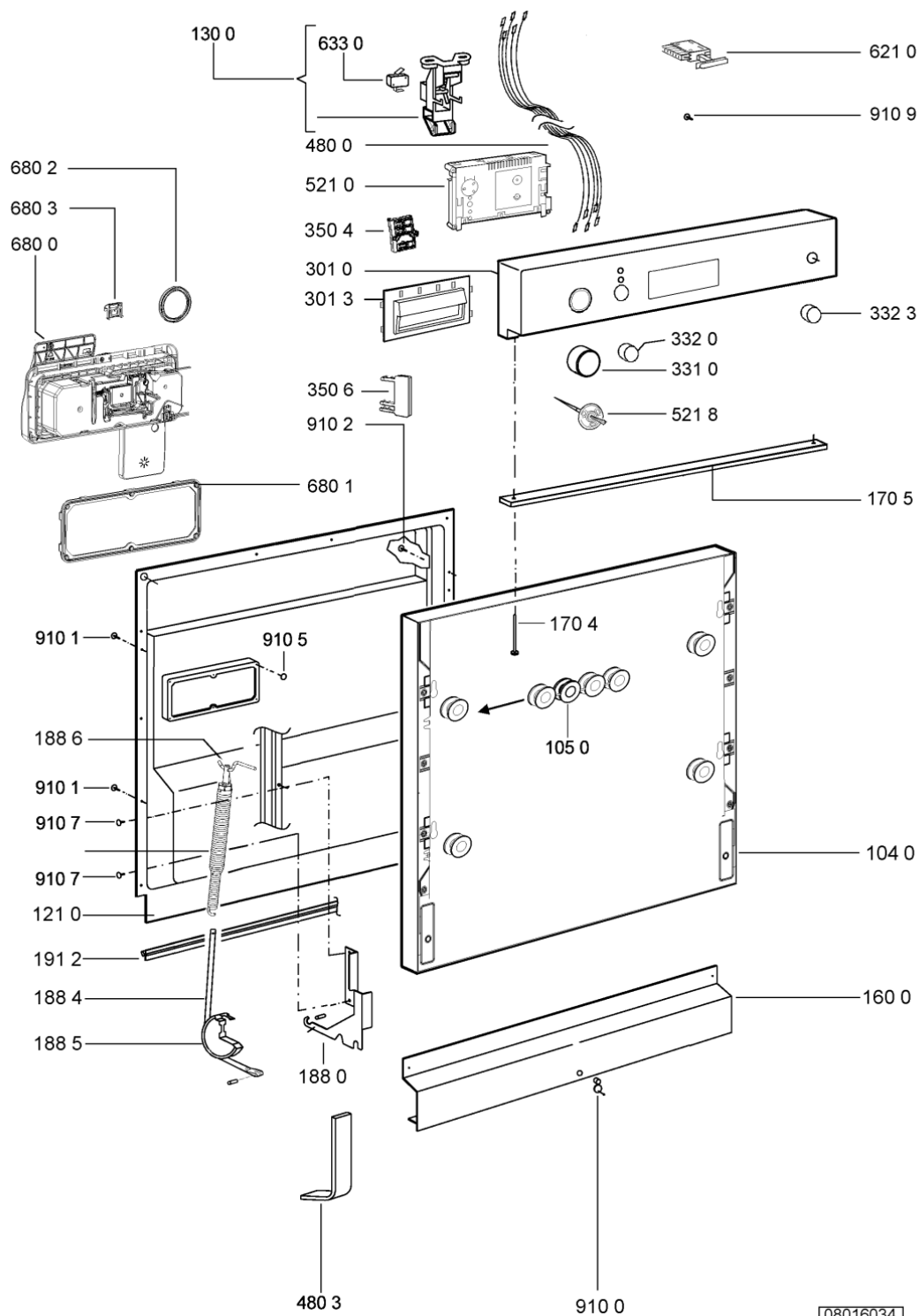
Ricambi

| Rif. | Cod.Ricam | Dal S/N | Al S/N | Sostituto | Descrizione | Notizia | Codice |
|-------|-----------------------------|---------|--------|------------------------------------|--|---------|--------|
| 901 1 | 481240118708 (C00311510) | | | | fascetta 050,0 | | |
| 901 2 | 481240118705 (C00312178) | | | | fascetta 033,1 | | |
| 901 5 | 481240148588 (C00311821) | | | | fascetta 028,6 | | |
| 901 8 | 481240118711 (C00328917) | | | | fascetta tubo 25-29 | | |
| 902 2 | 481240478241 (C00329172) | | | | inserto zoccolo | | |
| 910 1 | 481250218394 (C00311881) | | | | vite controporta 3,5x17-h | | |
| 910 2 | 481250218363 (C00316659) | | | | vite 4,0x12-h | | |
| 910 3 | 481250218527 (C00332082) | | | | vite 4x15 t20 | | |
| 910 4 | 481250218743 (C00332118) | | | 1 x 481250218741 (C00332116) | vite m3,5x8tc star | | |
| 910 5 | 481250218393 (C00345782) | | | 1 x 481250218739 (C00318399) | vite 3,5x9-1 tx15 | | |
| 910 7 | 481250218397 (C00314887) | | | | vite inox a2 m 5x14 tx20 | | |
| 910 8 | 481250218389 (C00345781) | | | | vite nera 5x20 | | |
| 950 0 | 481246668867 (C00330945) | | | | guarnizione laterale vasca | | |
| 950 1 | 481246668504 (C00330909) | | | | guarnizione sonda ntc | | |
| 950 2 | 481246668573 (C00330914) | | | | guarnizione sup. vasca, grigio | | |
| 950 3 | 481253058093 (C00312677) | | | 1 x 480140102389 (C00313077) | guarnizione camera acq sk 5199 01 4 | | |

| | | | |
|-------|-----------------------------|------------------------------------|--------------------------|
| 993 1 | 481246678388 (C00319875) | | foglio protezione vapori |
| 993 5 | 482253280216 (C00335151) | 1 x 481010604844 (C00324988) | imbuto carico sale |
| 999 | C00348365 | | codici errore whp |
| 999 | C00347970 | | testprogram whp |
| 999 | C00348477 | | schema funzionale whp |
| 999 | C00564914 | | caratt. tecniche whp |
| 999 | C00348742 | | tabella elettronica whp |

WHR24321

Tavole



08016034

WHR24321

Lista

Ricambi

| Rif. | Cod.Ricam | Dal S/N | Al S/N | Sostituto | Descrizione | Notizia | Codice |
|-------|-----------------------------|---------|--------|------------------------------------|-------------------------------|---------|--------|
| 104 0 | 480140100568 (C00316193) | | | 1 x 481010671571 (C00316120) | porta da incasso | | |
| 104 1 | 481240449876 (C00314206) | | | | staffa fiss. pannello | | |
| 105 4 | 481231058117 (C00313673) | | | | dima foratura fd n.sh. | | |
| 121 0 | 481244011718 (C00314067) | | | | controporta interna | | |
| 130 0 | 481241758398 (C00311942) | | | | blocchetto chius.porta cpl | | |
| 131 0 | 481240118416 (C00314010) | | | | gancio chiusura porta | | |
| 160 0 | 481244089138 (C00328410) | | | | zoccolo (lamiera) | | |
| 162 0 | 481244011467 (C00316509) | | | | fianco sx | | |
| 162 1 | 481244011466 (C00316507) | | | | fianco dx | | |
| 170 4 | 481950218241 (C00333202) | | | | vite in plastica | | |
| 170 5 | 481244010739 (C00327948) | | | | listello regol. sil-met | | |
| 183 0 | 481244011455 (C00328008) | | | | traversa ant vasca | | |
| 184 0 | 481244011463 (C00317159) | | | | base raccoglig. raccogligocce | | |
| 184 1 | 481240118402 (C00317898) | | | | supporto base raccoglig. | | |
| 185 0 | 481250518418 (C00311544) | | | | pedino regolabile | | |
| 188 0 | 481231019244 (C00313635) | | | 1 x 481010517344 (C00314205) | cerniera | | |

| | | | |
|-------|-----------------------------|------------------------------------|-----------------------------------|
| 188 3 | 481249238362 (C00311639) | | molla tensione porta |
| 188 4 | 481240118707 (C00311072) | | banda scorrimento |
| 188 5 | 481240448746 (C00311044) | | blocchetto frizione porta |
| 188 6 | 481240468023 (C00311951) | | aggancio molla porta |
| 191 0 | 481246668564 (C00311041) | | guarnizione porta |
| 191 2 | 481246668912 (C00313059) | | guarnizione porta inferiore (tcp) |
| 203 0 | 481246648051 (C00330893) | | isolante vasca |
| 233 8 | 481246668848 (C00311091) | | distanziale vbl10809 2p. |
| 241 0 | 481245819379 (C00319119) | 1 x 481010573701 (C00313400) | cestello diritto assiemato |
| 241 3 | 481252888113 (C00312273) | | ruota cestello superiore 4p. |
| 241 5 | 480140101581 (C00322772) | 1 x 484000000299 (C00313502) | cestello , cpl lower (vbl,4fix) |
| 242 1 | 481252888112 (C00311316) | | ruota cestello inferiore 8p. |
| 243 5 | 481231038897 (C00311331) | 1 x 484000008561 (C00380125) | cestello posate grande |
| 243 6 | 481245819296 (C00314807) | | griglia a balc. cestello posate |
| 244 1 | 481245819264 (C00314727) | | supporto tazzine corto |
| 244 2 | 481253578095 (C00315630) | | cuscinetto inserto bicchieri |
| 244 6 | 481245819355 (C00319117) | | supporto bicchieri |
| 261 0 | 481246279831 (C00311448) | 1 x 481072658781 (C00312259) | guida cestello sup. |
| 261 1 | 481246279768 (C00311245) | | attestatura poster. guida |

WHR24321

Lista

Ricambi

| Rif. | Cod.Ricam | Dal S/N | Al S/N | Sostituto | Descrizione | Notizia | Codice |
|-------|-----------------------------|---------|--------|------------------------------------|----------------------------------|---------|--------|
| 261 2 | 481246279986 (C00311243) | | | 1 x 481010604351 (C00319600) | cappuccio anter. guida | | |
| 261 3 | 481231048026 (C00311847) | | | | service kit | | |
| 261 4 | 481952018013 (C00311960) | | | 1 x 481010441532 (C00311541) | piastrina cuscinetto guida | | |
| 265 0 | 481240449712 (C00311182) | | | | cestello regol. vbl cpl.gr. | | |
| 265 2 | 481240448934 (C00311690) | | | | impugnatura regolaz. cestello | | |
| 301 0 | 480140101944 (C00434136) | | | | mascherina ,adg 8531 ix | | |
| 301 3 | 481246038171 (C00330241) | | | | sottomaniglia inox | | |
| 331 0 | 480140102273 (C00323828) | | | | manopola ,inox | | |
| 332 0 | 481241029322 (C00329302) | | | | tasto avvio inox | | |
| 332 3 | 481241029323 (C00329303) | | | | tasto on/off inox | | |
| 350 2 | 481238128082 (C00317846) | | | | guida luce | | |
| 350 4 | 481238128107 (C00457548) | | | | guida luce | | |
| 400 0 | 480131000168 (C00320362) | | | 1 x 480140102397 (C00341657) | motore set mph alt 220/230veu sr | | |
| 421 0 | 481212118276 (C00311367) | | | 1 x 481010807672 (C00381528) | filtro interf. | | |
| 430 0 | 481236018558 (C00311158) | | | | pompa draining - 72894 - rohs | | |
| 430 1 | 481246668689 (C00317755) | | | | guarnizione pompa scar | | |

| | | | |
|-------|-----------------------------|------------------------------------|--|
| 450 0 | 480131000096 (C00315172) | 1 x 481010518499 (C00311128) | resistenza +corpo pompa 220- 230v |
| 450 1 | 480140100778 (C00312781) | | kit racc. resist. motore (mph- vsm) opi |
| 480 0 | 480140101442 (C00318328) | 1 x 480140102411 (C00317118) | cablaggio |
| 480 3 | 480140100687 (C00311055) | | protezione |
| 490 0 | 481932118136 (C00316393) | 1 x C00645166 (488000645166) | cavo alimentazione 3x1620mm |
| 490 1 | 481232128367 (C00309418) | | fissacavo |
| 521 0 | 480140100003 (C00322569) | 1 x 480140102484 (C00344903) | scheda control 30411346 |
| 521 0 | 480140102207 (C00434263) | | scheda control ,ucb |
| 521 8 | 481253078073 (C00320183) | | asse manopola |
| 571 0 | 481228128462 (C00311288) | | valvola |
| 575 0 | 481231019146 (C00314610) | | rigeneratore |
| 616 0 | 481228118066 (C00316751) | | contatto reed spia sale 425101 |
| 616 2 | 481231019147 (C00311116) | | kit contact reed |
| 621 0 | 480140100929 (C00314725) | | interruttore , on/off,one pole |
| 633 0 | 481227138488 (C00319289) | 1 x 481241758398 (C00311942) | microinterrutt. porta |
| 680 0 | 480140101374 (C00311198) | | distributore |
| 680 1 | 480140101607 (C00317183) | | guarnizione |
| 680 2 | 480140101608 (C00314306) | | guarnizione |
| 680 3 | 480140101606 (C00317151) | | tasto |

WHR24321

Lista

Ricambi

| Rif. | Cod.Ricam | Dal S/N | Al S/N | Sostituto | Descrizione | Notizia | Codice |
|-------|-----------------------------|---------|--------|------------------------------------|---|---------|--------|
| 691 0 | 481228268051 (C00311048) | | | | resistenza ntc | | |
| 701 0 | 481953028928 (C00309500) | | | | tubo carico, ac.calda 2m | | |
| 701 0 | 481253028081 (C00498607) | | | | tubo carico lg. 5 mtr.-bag - a | | |
| 701 1 | 481231018302 (C00319991) | | | | fissatubi | | |
| 701 2 | 482248050159 (C00318772) | | | | filtro +guarn.tubo carico | | |
| 710 0 | 481241868373 (C00311491) | | | | monoblocco decalcificatore 33307802200 | | |
| 710 2 | 481231038896 (C00316961) | | | | ghiera fiss. monoblocco | | |
| 710 3 | 481946669562 (C00315128) | | | 1 x 480140100416 (C00322603) | guarnizione monoblocco | | |
| 710 5 | 481246279903 (C00313274) | | | | tappo sale camera rigenera | | |
| 717 0 | 480140100022 (C00322570) | | | | valvola di flusso (mdv) | | |
| 717 2 | 481252898011 (C00318705) | | | | camma di flusso | | |
| 717 3 | 481253029121 (C00313130) | | | 1 x 486081500426 (C00502868) | guarnizione deviatore | | |
| 722 0 | 481236068689 (C00311132) | | | | spruzzatore | | |
| 722 2 | 480140101376 (C00311020) | | | 1 x 481010555121 (C00310974) | spruzzatore | | |
| 723 0 | 481236068691 (C00312540) | | | 1 x 481010413628 (C00313725) | spruzzatore | | |
| 726 1 | 481253029331 (C00313019) | | | | tubo - sb 481271840196 | | |

| | | | |
|-------|-----------------------------|------------------------------------|---------------------------------|
| 726 2 | 481250518208 (C00314925) | | dado fissaggio doccia |
| 750 0 | 481241868368 (C00310997) | | camera ingresso sk 5250.10.0 |
| 750 1 | 481246668475 (C00315959) | 1 x 480140102392 (C00311825) | guarnizione camera acqua |
| 750 2 | 481246278994 (C00311305) | | coperchio sfiato camera |
| 751 0 | 481241818598 (C00315548) | | bacinella acqua |
| 751 1 | 481253268099 (C00313003) | | guarnizione pozzetto |
| 755 1 | 481253028102 (C00314290) | | tubetto drenaggio |
| 755 2 | 481253048148 (C00332503) | | leccarda troppopieno v |
| 763 0 | 481248058407 (C00311701) | 1 x 481010595922 (C00324914) | filtro grosso+fine microban |
| 763 1 | 481248058122 (C00313265) | 1 x 481010604843 (C00324987) | filtro vasca |
| 763 2 | 481241818337 (C00311695) | | coperchio filtro vasca |
| 763 3 | 481241818341 (C00311568) | 1 x 480140102074 (C00310990) | coperchio inf. |
| 763 4 | 481253058141 (C00311339) | | guarniz.anello |
| 781 0 | 481253029113 (C00311031) | | tubo scarico |
| 781 3 | 481228128417 (C00317931) | | valvola non ritorno |
| 783 4 | 481253028888 (C00314292) | | tubo raccordo elettrov./decalc. |
| 783 6 | 481253028796 (C00332409) | 1 x 481253028824 (C00345185) | tubetto racc. 10x3x180+10 |
| 900 1 | 481231028401 (C00314510) | | staffa set |
| 901 0 | 481240118709 (C00311521) | | fascetta tubo s10-16/9-c7w1 |

WHR24321

Lista

Ricambi

| Rif. | Cod.Ricam | Dal S/N | Al S/N | Sostituto | Descrizione | Notizia | Codice |
|-------|-----------------------------|---------|--------|------------------------------------|--|---------|--------|
| 901 1 | 481240118708 (C00311510) | | | | fascetta 050,0 | | |
| 901 2 | 481240118705 (C00312178) | | | | fascetta 033,1 | | |
| 901 5 | 481240148588 (C00311821) | | | | fascetta 028,6 | | |
| 901 8 | 481240118711 (C00328917) | | | | fascetta tubo 25-29 | | |
| 902 2 | 481240478241 (C00329172) | | | | inserto zoccolo | | |
| 910 1 | 481250218394 (C00311881) | | | | vite controporta 3,5x17-h | | |
| 910 2 | 481250218363 (C00316659) | | | | vite 4,0x12-h | | |
| 910 3 | 481250218527 (C00332082) | | | | vite 4x15 t20 | | |
| 910 4 | 481250218743 (C00332118) | | | 1 x 481250218741 (C00332116) | vite m3,5x8tc star | | |
| 910 5 | 481250218393 (C00345782) | | | 1 x 481250218739 (C00318399) | vite 3,5x9-1 tx15 | | |
| 910 7 | 481250218397 (C00314887) | | | | vite inox a2 m 5x14 tx20 | | |
| 910 8 | 481250218389 (C00345781) | | | | vite nera 5x20 | | |
| 950 0 | 481246668867 (C00330945) | | | | guarnizione laterale vasca | | |
| 950 1 | 481246668504 (C00330909) | | | | guarnizione sonda ntc | | |
| 950 2 | 481246668573 (C00330914) | | | | guarnizione sup. vasca, grigio | | |
| 950 3 | 481253058093 (C00312677) | | | 1 x 480140102389 (C00313077) | guarnizione camera acq sk 5199 01 4 | | |

993 1 481246678388
(C00319875)

foglio protezione vapori

993 5 482253280216
(C00335151)

1 x
481010604844
(C00324988)

imbuto carico sale