

Whirlpool



Sigla Modello:

ADG 8536/IX DISHWASHERS

WP

ADG 8536 IX

Codice commerciale:

854285310810

854285310810

KitchenAid

Whirlpool

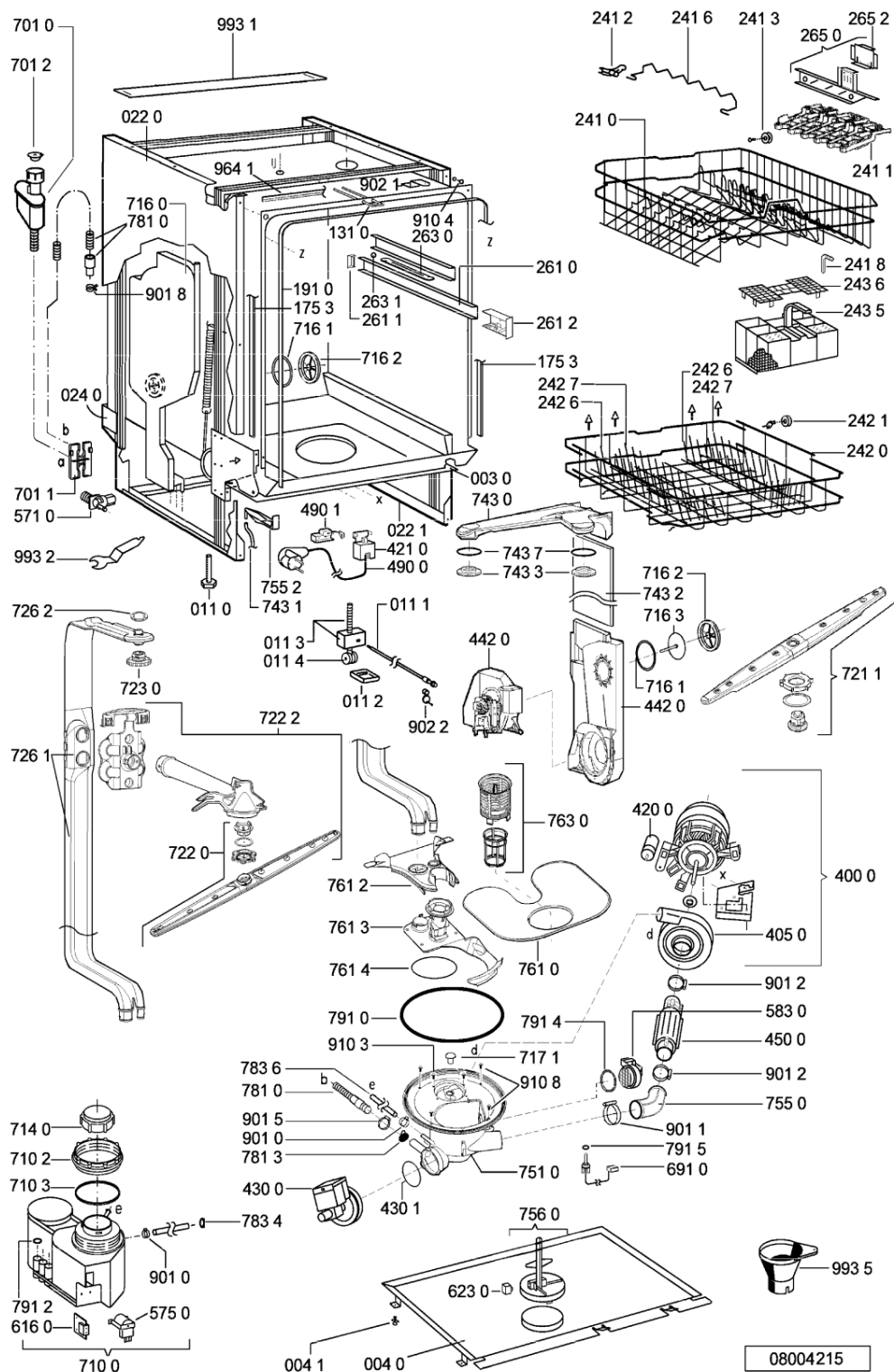
Hotpoint

Bauknecht

i INDESIT

WHR58841

Tavole



08004215

WHR58841

Lista

Ricambi

Rif.	Cod.Ricam	Dal S/N	Al S/N	Sostituto	Descrizione	Notizia	Codice
003 0	481244019594 (C00497944)			1 x 481244011455 (C00328008)	traversa ant vasca		
004 0	481244018952 (C00328100)			1 x 481244011463 (C00317159)	base raccoglig. raccog		
004 1	481240118402 (C00317898)				supporto base raccoglig.		
011 0	481250518369 (C00318437)				piedino regolabile		
011 1	481252898004 (C00318701)				perno regol. ruota post.		
011 2	481252878032 (C00315501)				pattino ruota post.		
011 3	481253598054 (C00311494)			1 x 481010195605 (C00323898)	ingranaggio regol. ruota		
011 4	481252898001 (C00315507)				ruota posteriore		
022 0	481244019398 (C00336326)			1 x 481244011467 (C00316509)	fianco sinistro		
022 1	481244019397 (C00336308)			1 x 481244011466 (C00316507)	side panel rightright		
024 0	481244010417 (C00497878)			1 x 481244011468 (C00403183)	pannello post. schienale		
040 1	481241718774 (C00312272)				cerniera porta sinistra		
040 2	481241718773 (C00312358)				cerniera porta destra		
044 0	481249238362 (C00311639)				molla tensione porta		
047 0	481240448746 (C00311044)				blocchetto frizione porta		
047 1	481240118397 (C00311343)			1 x 481240118707 (C00311072)	banda scorrimento		

047 2	481240468023 (C00311951)		aggancio molla porta
053 0	481244088884 (C00316344)	1 x 481244089138 (C00328410)	zoccolo
103 0	481244019478 (C00497934)	1 x 481244011465 (C00328011)	porta esterna
105 0	481240448611 (C00311337)		piastrina fiss. pannello
105 2	481250568004 (C00498573)	1 x 481250568027 (C00314238)	fascetta pannello
120 0	481244019456 (C00328106)	1 x 481244011718 (C00314067)	controporta
120 1	481244018969 (C00328101)	1 x 481244011454 (C00328007)	battente porta
130 0	481241758373 (C00329789)	1 x 481241758398 (C00311942)	serratura chius.porta
131 0	481240118416 (C00314010)		gancio chiusura porta
175 3	481246668572 (C00344437)	1 x 481246668867 (C00330945)	battente laterale vasc
191 0	481246668564 (C00311041)		guarnizione porta
192 0	481246668467 (C00311260)		guarnizione inf paraonda
241 0	481245819249 (C00330061)	1 x 480131000223 (C00317853)	cestello
241 1	481245819246 (C00330060)		supporto tazzine
241 2	481253578081 (C00332728)		cuscinetto inserto bicchieri
241 3	481252888113 (C00312273)		ruota cestello superiore 4p.
241 6	481245819251 (C00330062)		supporto bicchieri
241 8	481246668815 (C00330936)		distanziale cestello sup. 10809
242 0	481245819248 (C00344473)	1 x 484000000299 (C00313502)	cestello inferiore ass.

WHR58841

Lista

Ricambi

Rif.	Cod.Ricam	Dal S/N	Al S/N	Sostituto	Descrizione	Notizia	Codice
242 1	481252888112 (C00311316)				ruota cestello inferiore 8p.		
242 6	481245819252 (C00335801)				supporto piatti		
242 7	481245819253 (C00498289)				supporto piatti		
243 5	481231038897 (C00311331)			1 x 484000008561 (C00380125)	cestello posate grande		
243 6	481245819296 (C00314807)				griglia a balc. cestello posate		
261 0	481246279831 (C00311448)			1 x 481072658781 (C00312259)	guida cestello sup.		
261 1	481246279768 (C00311245)				attestatura poster. guida		
261 2	481246279902 (C00315927)			1 x 481010604351 (C00319600)	cappuccio		
263 0	481952018013 (C00311960)			1 x 481010441532 (C00311541)	piastrina cuscinetto guida		
263 1	481231048026 (C00311847)				service kit		
265 0	481240448917 (C00312665)				cestello regol. cestello (ds+sn)		
265 2	481240448918 (C00316650)				impugnatura regolaz. cestello		
301 0	481245372898 (C00404170)				mascherina inox		
303 1	481246038171 (C00330241)				sottomaniglia inox		
305 1	481950218241 (C00333202)				vite in plastica		
305 2	481950518191 (C00333238)				dado vite in plastica		

305 6	481244010739 (C00327948)		listello regol. sil-met
331 0	481241359193 (C00318457)		manopola inox
332 0	481241029323 (C00329303)		tasto on/off inox
332 1	481241029325 (C00329304)		tasto opzioni inox
332 3	481241029322 (C00329302)		tasto avvio inox
350 0	481231028235 (C00337310)		scheda display
400 0	481236158334 (C00311248)	1 x 481010625628 (C00313081)	motore
405 0	481236018544 (C00576139)		spray pump - 6165.99192 - point perm.
420 0	481212118132 (C00326768)	1 x 481212118277 (C00318192)	condensatore spunto 4
421 0	481212118158 (C00318174)	1 x 481010807672 (C00381528)	filter anti-interference - 68820-06
430 0	481236018508 (C00312277)	1 x 481236018558 (C00311158)	pump,draining - 7828.64747
430 1	481246668689 (C00317755)		guarnizione pompa scar
442 0	481236118402 (C00497529)	1 x 481236118545 (C00401664)	ventola
450 0	481225928684 (C00311759)	1 x 484000000610 (C00311176)	heating element 2040w 220v - 303554
480 0	481232128425 (C00343759)		cablaggio
480 3	481240118418 (C00311946)	1 x 480140100687 (C00311055)	protezione cablaggio porta
490 0	481932118136 (C00316393)	1 x C00645166 (488000645166)	cavo alimentazione 3x1620mm
490 1	481232128367 (C00309418)		fissacavo
521 0	481221479447 (C00482435)		scheda program integrato (ucb)

WHR58841

Lista

Ricambi

Rif.	Cod.Ricam	Dal S/N	Al S/N	Sostituto	Descrizione	Notizia	Codice
521 0	481221838266 (C00337332)			1 x 480140102482 (C00311188)	scheda program		
521 8	481253078066 (C00314532)				asse manopola		
571 0	481228128379 (C00312837)			1 x 481228128462 (C00311288)	valvola carico acqua		
575 0	481228128361 (C00327511)			1 x 481231019146 (C00314610)	rigeneratore rigenera		
583 0	481227128407 (C00311913)			1 x 481227128556 (C00310988)	interruttore a membran		
616 0	481228118047 (C00327505)			1 x 481228118066 (C00316751)	contatto reed spia sale		
616 1	481227158161 (C00327262)			1 x 480131000162 (C00311147)	contatto reed spia brill.		
621 0	481941029004 (C00311780)				interruttore bipolare rold sc0a2a10610		
623 0	481227138356 (C00338099)			1 x 481227138489 (C00319339)	microinterrutt. acquas		
633 0	481227138355 (C00327238)			1 x 481241758398 (C00311942)	microinterrutt. porta		
680 0	481241868317 (C00343598)			1 x 480131000162 (C00311147)	distributore		
680 1	481246668495 (C00314550)			1 x 480131000162 (C00311147)	guarnizione dosatore		
680 3	481244011209 (C00327991)			1 x 480131000162 (C00311147)	comando serrand 442300.xx		
681 1	481246668497 (C00313952)			1 x 480131000162 (C00311147)	guarnizione sportello sk 5244.04.04		
681 2	481244018975 (C00316126)			1 x 480131000162 (C00311147)	sportello detersivo pr		
682 0	481246668496 (C00319741)			1 x 480131000162 (C00311147)	guarnizione sportello		

691 0	481228268035 (C00313437)	1 x 481228268051 (C00311048)	sensore
701 0	481953028926 (C00312612)	1 x 484000008795 (C00385518)	tubo acquastop pneum. 2,5 m
701 1	481231018302 (C00319991)		fissatubi
701 2	482248050159 (C00318772)		filtro +guarn.tubo carico
710 0	481231019022 (C00327349)	1 x 481241868373 (C00311491)	monoblocco decalcific.
710 2	481231038896 (C00316961)		ghiera fiss. monoblocco
710 3	481946669562 (C00315128)	1 x 480140100416 (C00322603)	guarnizione monoblocco
714 0	481246279903 (C00313274)		tappo sale camera rigenera
716 0	481241868147 (C00311895)	1 x 481241868368 (C00310997)	camera ingresso acqua+
716 1	481246668475 (C00315959)	1 x 480140102392 (C00311825)	guarnizione camera acqua
716 2	481246278994 (C00311305)		coperchio sfiato camera
716 3	481246668788 (C00335461)		disco laterale protez vap
717 1	481246279793 (C00330750)		tappo mdv
721 1	481236068689 (C00311132)		spruzzatore
722 0	481236068687 (C00311968)		spruzzatore
722 2	481236068688 (C00313785)	1 x 480140101393 (C00314800)	spruzzatore
723 0	481236068691 (C00312540)	1 x 481010413628 (C00313725)	spruzzatore
726 1	481253029331 (C00313019)		tubo - sb 481271840196
726 2	481250518208 (C00314925)		dado fissaggio doccetta

WHR58841

Lista

Ricambi

Rif.	Cod.Ricam	Dal S/N	Al S/N	Sostituto	Descrizione	Notizia	Codice
743 0	481253048594 (C00498644)				deflettore		
743 1	481253028102 (C00314290)				tubetto drenaggio		
743 2	481251148334 (C00343538)				condensatore vapori top.		
743 3	481250518409 (C00337983)				dado		
743 7	481246668824 (C00340577)				guarnizione		
751 0	481241818338 (C00315536)				pozzetto inf. vasca		
755 0	481253029119 (C00312127)				tubo raccordo resist.-pozzeto		
755 2	481253048148 (C00332503)				leccarda troppopieno v		
756 0	481236058099 (C00340827)			1 x 481236058479 (C00318106)	galleggiante acquastop		
761 0	481248058122 (C00313265)			1 x 481010604843 (C00324987)	filtro vasca		
761 2	481241818337 (C00311695)				coperchio filtro vasca		
761 3	481241818341 (C00311568)			1 x 480140102074 (C00310990)	coperchio inf.		
761 4	481253058141 (C00311339)				guarniz.anello		
763 0	481248058123 (C00345765)			1 x 481010595922 (C00324914)	filtro fine		
781 0	481253029113 (C00311031)				tubo scarico		
781 3	481228128417 (C00317931)				valvola non ritorno		

783 4	481253028888 (C00314292)		tubo raccordo elettrov./decalc.
783 6	481253028796 (C00332409)	1 x 481253028824 (C00345185)	tubetto racc. 10x3x180+10
791 0	481253268099 (C00313003)		guarnizione pozzetto
791 2	481253058093 (C00312677)	1 x 480140102389 (C00313077)	guarnizione camera acq sk 5199 01 4
791 4	481246668503 (C00319745)		guarnizione inter.memb
791 5	481246668504 (C00330909)		guarnizione sonda ntc
900 1	481231028021 (C00340990)	1 x 481231028319 (C00327389)	staffa
901 0	482240110258 (C00312134)		fascetta tubo stringit
901 1	481240118424 (C00317950)	1 x 481240118708 (C00311510)	fascetta 050,0
901 2	481240118157 (C00311047)		fascetta 32-50/9 c61
901 5	481240148573 (C00314613)	1 x 481240148588 (C00311821)	fascetta 028,6
901 8	481240118075 (C00328871)	1 x 481240118711 (C00328917)	strap 20-32/9 mm; 20-32/9 mm
902 1	481246678015 (C00330973)		staffa aggancio mobile
902 2	481240478241 (C00329172)		inserto zoccolo
904 4	481246279659 (C00319579)		coper.serratura foro
910 1	481250238152 (C00318425)		vite 4,8x19
910 2	481250218363 (C00316659)		vite 4,0x12-h
910 3	481250218389 (C00345781)		vite nera 5x20
910 4	481250218385 (C00345780)	1 x 481250218741 (C00332116)	vite m3,5x8-t15m

WHR58841

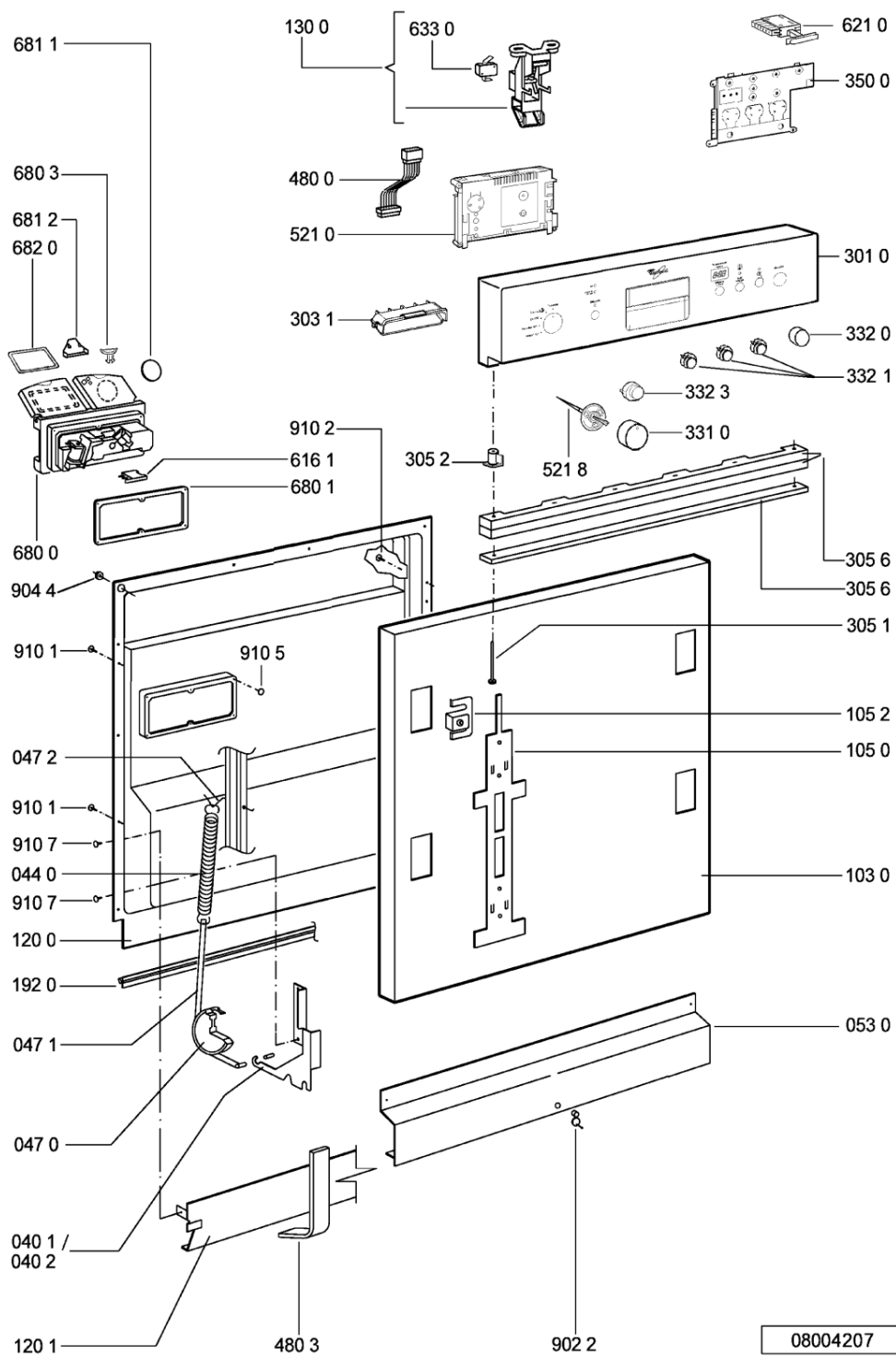
Lista

Ricambi

Rif.	Cod.Ricam	Dal S/N	Al S/N	Sostituto	Descrizione	Notizia	Codice
910 5	481250218393 (C00345782)			1 x 481250218739 (C00318399)	vite 3,5x9-1 tx15		
910 7	481250218397 (C00314887)				vite inox a2 m 5x14 tx20		
910 8	481250218527 (C00332082)				vite 4x15 t20		
964 1	481246668573 (C00330914)				guarnizione sup. vasca, grigio		
993 1	481246678388 (C00319875)				foglio protezione vapori		
993 2	481240448753 (C00329037)				chiave regolazione piedini		
993 5	482253280216 (C00335151)			1 x 481010604844 (C00324988)	imbuto carico sale		
999	C00672634				tabella timer whp		
999	C00672632				legenda del testo whp		
999	C00672633				caratt. tecniche whp		

WHR58842

Tavole



WHR58842

Lista

Ricambi

Rif.	Cod.Ricam	Dal S/N	Al S/N	Sostituto	Descrizione	Notizia	Codice
003 0	481244019594 (C00497944)			1 x 481244011455 (C00328008)	traversa ant vasca		
004 0	481244018952 (C00328100)			1 x 481244011463 (C00317159)	base raccoglig. raccog		
004 1	481240118402 (C00317898)				supporto base raccoglig.		
011 0	481250518369 (C00318437)				piedino regolabile		
011 1	481252898004 (C00318701)				perno regol. ruota post.		
011 2	481252878032 (C00315501)				pattino ruota post.		
011 3	481253598054 (C00311494)			1 x 481010195605 (C00323898)	ingranaggio regol. ruota		
011 4	481252898001 (C00315507)				ruota posteriore		
022 0	481244019398 (C00336326)			1 x 481244011467 (C00316509)	fianco sinistro		
022 1	481244019397 (C00336308)			1 x 481244011466 (C00316507)	side panel rightright		
024 0	481244010417 (C00497878)			1 x 481244011468 (C00403183)	pannello post. schienale		
040 1	481241718774 (C00312272)				cerniera porta sinistra		
040 2	481241718773 (C00312358)				cerniera porta destra		
044 0	481249238362 (C00311639)				molla tensione porta		
047 0	481240448746 (C00311044)				blocchetto frizione porta		
047 1	481240118397 (C00311343)			1 x 481240118707 (C00311072)	banda scorrimento		

047 2	481240468023 (C00311951)		aggancio molla porta
053 0	481244088884 (C00316344)	1 x 481244089138 (C00328410)	zoccolo
103 0	481244019478 (C00497934)	1 x 481244011465 (C00328011)	porta esterna
105 0	481240448611 (C00311337)		piastrina fiss. pannello
105 2	481250568004 (C00498573)	1 x 481250568027 (C00314238)	fascetta pannello
120 0	481244019456 (C00328106)	1 x 481244011718 (C00314067)	controporta
120 1	481244018969 (C00328101)	1 x 481244011454 (C00328007)	battente porta
130 0	481241758373 (C00329789)	1 x 481241758398 (C00311942)	serratura chius.porta
131 0	481240118416 (C00314010)		gancio chiusura porta
175 3	481246668572 (C00344437)	1 x 481246668867 (C00330945)	battente laterale vasc
191 0	481246668564 (C00311041)		guarnizione porta
192 0	481246668467 (C00311260)		guarnizione inf paraonda
241 0	481245819249 (C00330061)	1 x 480131000223 (C00317853)	cestello
241 1	481245819246 (C00330060)		supporto tazzine
241 2	481253578081 (C00332728)		cuscinetto inserto bicchieri
241 3	481252888113 (C00312273)		ruota cestello superiore 4p.
241 6	481245819251 (C00330062)		supporto bicchieri
241 8	481246668815 (C00330936)		distanziale cestello sup. 10809
242 0	481245819248 (C00344473)	1 x 484000000299 (C00313502)	cestello inferiore ass.

WHR58842

Lista

Ricambi

Rif.	Cod.Ricam	Dal S/N	Al S/N	Sostituto	Descrizione	Notizia	Codice
242 1	481252888112 (C00311316)				ruota cestello inferiore 8p.		
242 6	481245819252 (C00335801)				supporto piatti		
242 7	481245819253 (C00498289)				supporto piatti		
243 5	481231038897 (C00311331)			1 x 484000008561 (C00380125)	cestello posate grande		
243 6	481245819296 (C00314807)				griglia a balc. cestello posate		
261 0	481246279831 (C00311448)			1 x 481072658781 (C00312259)	guida cestello sup.		
261 1	481246279768 (C00311245)				attestatura poster. guida		
261 2	481246279902 (C00315927)			1 x 481010604351 (C00319600)	cappuccio		
263 0	481952018013 (C00311960)			1 x 481010441532 (C00311541)	piastrina cuscinetto guida		
263 1	481231048026 (C00311847)				service kit		
265 0	481240448917 (C00312665)				cestello regol. cestello (ds+sn)		
265 2	481240448918 (C00316650)				impugnatura regolaz. cestello		
301 0	481245372898 (C00404170)				mascherina inox		
303 1	481246038171 (C00330241)				sottomaniglia inox		
305 1	481950218241 (C00333202)				vite in plastica		
305 2	481950518191 (C00333238)				dado vite in plastica		

305 6	481244010739 (C00327948)		listello regol. sil-met
331 0	481241359193 (C00318457)		manopola inox
332 0	481241029323 (C00329303)		tasto on/off inox
332 1	481241029325 (C00329304)		tasto opzioni inox
332 3	481241029322 (C00329302)		tasto avvio inox
350 0	481231028235 (C00337310)		scheda display
400 0	481236158334 (C00311248)	1 x 481010625628 (C00313081)	motore
405 0	481236018544 (C00576139)		spray pump - 6165.99192 - point perm.
420 0	481212118132 (C00326768)	1 x 481212118277 (C00318192)	condensatore spunto 4
421 0	481212118158 (C00318174)	1 x 481010807672 (C00381528)	filter anti-interference - 68820-06
430 0	481236018508 (C00312277)	1 x 481236018558 (C00311158)	pump,draining - 7828.64747
430 1	481246668689 (C00317755)		guarnizione pompa scar
442 0	481236118402 (C00497529)	1 x 481236118545 (C00401664)	ventola
450 0	481225928684 (C00311759)	1 x 484000000610 (C00311176)	heating element 2040w 220v - 303554
480 0	481232128425 (C00343759)		cablaggio
480 3	481240118418 (C00311946)	1 x 480140100687 (C00311055)	protezione cablaggio porta
490 0	481932118136 (C00316393)	1 x C00645166 (488000645166)	cavo alimentazione 3x1620mm
490 1	481232128367 (C00309418)		fissacavo
521 0	481221479447 (C00482435)		scheda program integrato (ucb)

WHR58842

Lista

Ricambi

Rif.	Cod.Ricam	Dal S/N	Al S/N	Sostituto	Descrizione	Notizia	Codice
521 0	481221838266 (C00337332)			1 x 480140102482 (C00311188)	scheda program		
521 8	481253078066 (C00314532)				asse manopola		
571 0	481228128379 (C00312837)			1 x 481228128462 (C00311288)	valvola carico acqua		
575 0	481228128361 (C00327511)			1 x 481231019146 (C00314610)	rigeneratore rigenera		
583 0	481227128407 (C00311913)			1 x 481227128556 (C00310988)	interruttore a membran		
616 0	481228118047 (C00327505)			1 x 481228118066 (C00316751)	contatto reed spia sale		
616 1	481227158161 (C00327262)			1 x 480131000162 (C00311147)	contatto reed spia brill.		
621 0	481941029004 (C00311780)				interruttore bipolare rold sc0a2a10610		
623 0	481227138356 (C00338099)			1 x 481227138489 (C00319339)	microinterrutt. acquas		
633 0	481227138355 (C00327238)			1 x 481241758398 (C00311942)	microinterrutt. porta		
680 0	481241868317 (C00343598)			1 x 480131000162 (C00311147)	distributore		
680 1	481246668495 (C00314550)			1 x 480131000162 (C00311147)	guarnizione dosatore		
680 3	481244011209 (C00327991)			1 x 480131000162 (C00311147)	comando serrand 442300.xx		
681 1	481246668497 (C00313952)			1 x 480131000162 (C00311147)	guarnizione sportello sk 5244.04.04		
681 2	481244018975 (C00316126)			1 x 480131000162 (C00311147)	sportello detersivo pr		
682 0	481246668496 (C00319741)			1 x 480131000162 (C00311147)	guarnizione sportello		

691 0	481228268035 (C00313437)	1 x 481228268051 (C00311048)	sensore
701 0	481953028926 (C00312612)	1 x 484000008795 (C00385518)	tubo acquastop pneum. 2,5 m
701 1	481231018302 (C00319991)		fissatubi
701 2	482248050159 (C00318772)		filtro +guarn.tubo carico
710 0	481231019022 (C00327349)	1 x 481241868373 (C00311491)	monoblocco decalcific.
710 2	481231038896 (C00316961)		ghiera fiss. monoblocco
710 3	481946669562 (C00315128)	1 x 480140100416 (C00322603)	guarnizione monoblocco
714 0	481246279903 (C00313274)		tappo sale camera rigenera
716 0	481241868147 (C00311895)	1 x 481241868368 (C00310997)	camera ingresso acqua+
716 1	481246668475 (C00315959)	1 x 480140102392 (C00311825)	guarnizione camera acqua
716 2	481246278994 (C00311305)		coperchio sfiato camera
716 3	481246668788 (C00335461)		disco laterale protez vap
717 1	481246279793 (C00330750)		tappo mdv
721 1	481236068689 (C00311132)		spruzzatore
722 0	481236068687 (C00311968)		spruzzatore
722 2	481236068688 (C00313785)	1 x 480140101393 (C00314800)	spruzzatore
723 0	481236068691 (C00312540)	1 x 481010413628 (C00313725)	spruzzatore
726 1	481253029331 (C00313019)		tubo - sb 481271840196
726 2	481250518208 (C00314925)		dado fissaggio doccetta

WHR58842

Lista

Ricambi

Rif.	Cod.Ricam	Dal S/N	Al S/N	Sostituto	Descrizione	Notizia	Codice
743 0	481253048594 (C00498644)				deflettore		
743 1	481253028102 (C00314290)				tubetto drenaggio		
743 2	481251148334 (C00343538)				condensatore vapori top.		
743 3	481250518409 (C00337983)				dado		
743 7	481246668824 (C00340577)				guarnizione		
751 0	481241818338 (C00315536)				pozzetto inf. vasca		
755 0	481253029119 (C00312127)				tubo raccordo resist.-pozzeto		
755 2	481253048148 (C00332503)				leccarda troppopieno v		
756 0	481236058099 (C00340827)			1 x 481236058479 (C00318106)	galleggiante acquastop		
761 0	481248058122 (C00313265)			1 x 481010604843 (C00324987)	filtro vasca		
761 2	481241818337 (C00311695)				coperchio filtro vasca		
761 3	481241818341 (C00311568)			1 x 480140102074 (C00310990)	coperchio inf.		
761 4	481253058141 (C00311339)				guarniz.anello		
763 0	481248058123 (C00345765)			1 x 481010595922 (C00324914)	filtro fine		
781 0	481253029113 (C00311031)				tubo scarico		
781 3	481228128417 (C00317931)				valvola non ritorno		

783 4	481253028888 (C00314292)		tubo raccordo elettrov./decalc.
783 6	481253028796 (C00332409)	1 x 481253028824 (C00345185)	tubetto racc. 10x3x180+10
791 0	481253268099 (C00313003)		guarnizione pozzetto
791 2	481253058093 (C00312677)	1 x 480140102389 (C00313077)	guarnizione camera acq sk 5199 01 4
791 4	481246668503 (C00319745)		guarnizione inter.memb
791 5	481246668504 (C00330909)		guarnizione sonda ntc
900 1	481231028021 (C00340990)	1 x 481231028319 (C00327389)	staffa
901 0	482240110258 (C00312134)		fascetta tubo stringit
901 1	481240118424 (C00317950)	1 x 481240118708 (C00311510)	fascetta 050,0
901 2	481240118157 (C00311047)		fascetta 32-50/9 c61
901 5	481240148573 (C00314613)	1 x 481240148588 (C00311821)	fascetta 028,6
901 8	481240118075 (C00328871)	1 x 481240118711 (C00328917)	strap 20-32/9 mm; 20-32/9 mm
902 1	481246678015 (C00330973)		staffa aggancio mobile
902 2	481240478241 (C00329172)		inserto zoccolo
904 4	481246279659 (C00319579)		coper.serratura foro
910 1	481250238152 (C00318425)		vite 4,8x19
910 2	481250218363 (C00316659)		vite 4,0x12-h
910 3	481250218389 (C00345781)		vite nera 5x20
910 4	481250218385 (C00345780)	1 x 481250218741 (C00332116)	vite m3,5x8-t15m

WHR58842

Lista

Ricambi

Rif.	Cod.Ricam	Dal S/N	Al S/N	Sostituto	Descrizione	Notizia	Codice
910 5	481250218393 (C00345782)			1 x 481250218739 (C00318399)	vite 3,5x9-1 tx15		
910 7	481250218397 (C00314887)				vite inox a2 m 5x14 tx20		
910 8	481250218527 (C00332082)				vite 4x15 t20		
964 1	481246668573 (C00330914)				guarnizione sup. vasca, grigio		
993 1	481246678388 (C00319875)				foglio protezione vapori		
993 2	481240448753 (C00329037)				chiave regolazione piedini		
993 5	482253280216 (C00335151)			1 x 481010604844 (C00324988)	imbuto carico sale		