

# Whirlpool



Sigla Modello:

**ADG 8555 WH    DISHWASHERS    WP**  
**ADG 8555 WH**

Codice commerciale:

**854255529730**  
**854255529730**

**KitchenAid**

Whirlpool

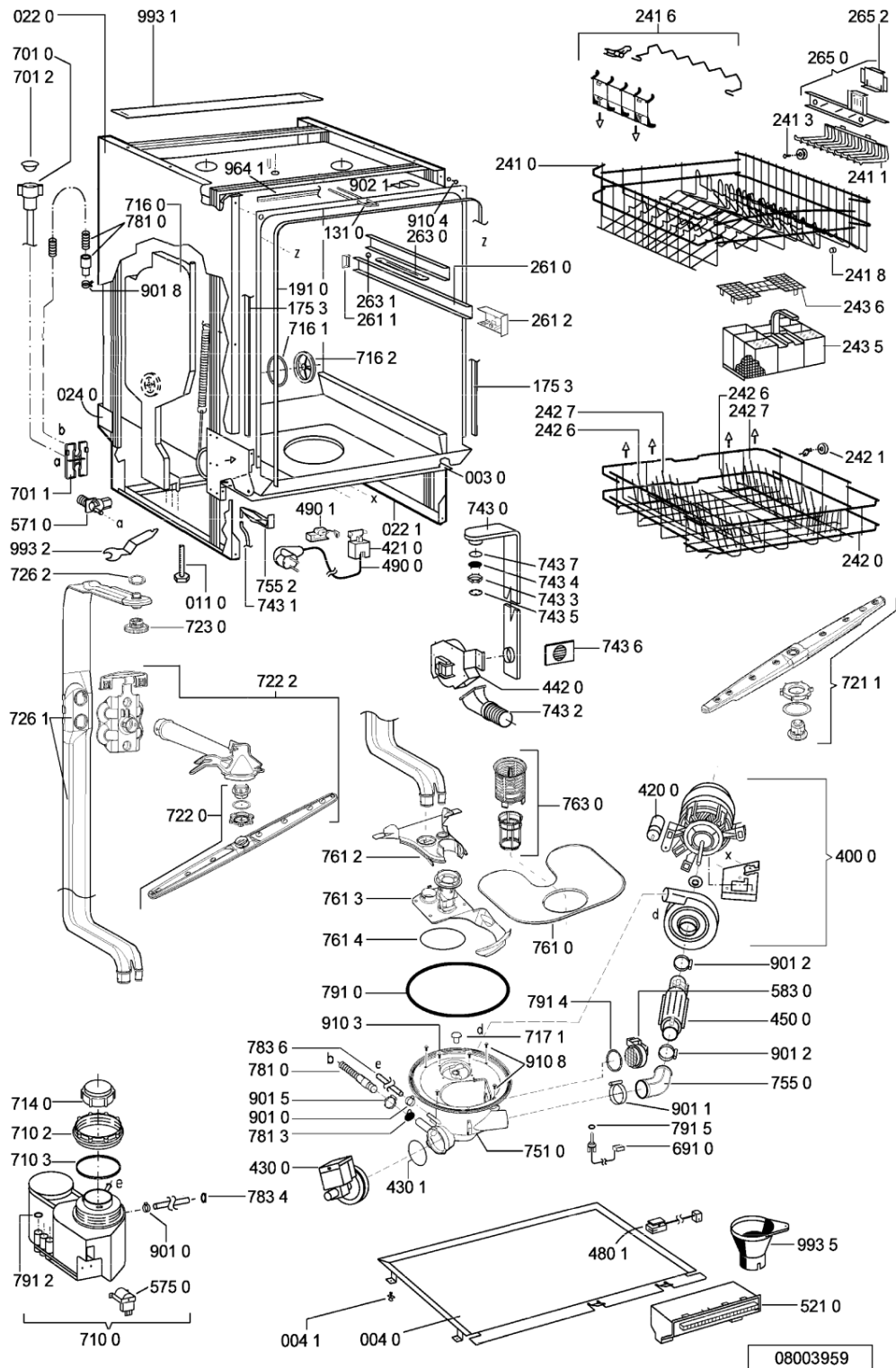
Hotpoint

**Bauknecht**

**i** INDESIT

WHR72785

Tavole



WHR72785

Lista

Ricambi

| Rif.  | Cod.Ricam                   | Dal S/N | Al S/N | Sostituto                          | Descrizione               | Notizia | Codice |
|-------|-----------------------------|---------|--------|------------------------------------|---------------------------|---------|--------|
| 003 0 | 481244019594<br>(C00497944) |         |        | 1 x<br>481244011455<br>(C00328008) | traversa ant vasca        |         |        |
| 004 0 | 481244018952<br>(C00328100) |         |        | 1 x<br>481244011463<br>(C00317159) | base raccoglig. raccog    |         |        |
| 004 1 | 481240118402<br>(C00317898) |         |        |                                    | supporto base raccoglig.  |         |        |
| 011 0 | 481250518369<br>(C00318437) |         |        |                                    | piedino regolabile        |         |        |
| 022 0 | 481244019398<br>(C00336326) |         |        | 1 x<br>481244011467<br>(C00316509) | fianco sinistro           |         |        |
| 022 1 | 481244019397<br>(C00336308) |         |        | 1 x<br>481244011466<br>(C00316507) | side panel rightright     |         |        |
| 024 0 | 481244010417<br>(C00497878) |         |        | 1 x<br>481244011468<br>(C00403183) | pannello post. schienale  |         |        |
| 040 1 | 481241718774<br>(C00312272) |         |        |                                    | cerniera porta sinistra   |         |        |
| 040 2 | 481241718773<br>(C00312358) |         |        |                                    | cerniera porta destra     |         |        |
| 044 0 | 481249238362<br>(C00311639) |         |        |                                    | molla tensione porta      |         |        |
| 047 0 | 481240448746<br>(C00311044) |         |        |                                    | blocchetto frizione porta |         |        |
| 047 1 | 481240118397<br>(C00311343) |         |        | 1 x<br>481240118707<br>(C00311072) | banda scorrimento         |         |        |
| 047 2 | 481240468023<br>(C00311951) |         |        |                                    | aggancio molla porta      |         |        |
| 053 0 | 481944019907<br>(C00337664) |         |        |                                    | zoccolo                   |         |        |
| 103 0 | 481244019478<br>(C00497934) |         |        | 1 x<br>481244011465<br>(C00328011) | porta esterna             |         |        |
| 105 0 | 481240448611<br>(C00311337) |         |        |                                    | piastrina fiss. pannello  |         |        |

|       |                             |                                    |                            |
|-------|-----------------------------|------------------------------------|----------------------------|
| 105 2 | 481250568004<br>(C00498573) | 1 x<br>481250568027<br>(C00314238) | fascetta pannello          |
| 120 0 | 481244019456<br>(C00328106) | 1 x<br>481244011718<br>(C00314067) | controporta                |
| 120 1 | 481244018969<br>(C00328101) | 1 x<br>481244011454<br>(C00328007) | battente porta             |
| 130 0 | 481241758373<br>(C00329789) | 1 x<br>481241758398<br>(C00311942) | serratura chius.porta      |
| 131 0 | 481240118416<br>(C00314010) |                                    | gancio chiusura porta      |
| 175 3 | 481246668572<br>(C00344437) | 1 x<br>481246668867<br>(C00330945) | battente laterale vasc     |
| 191 0 | 481246668564<br>(C00311041) |                                    | guarnizione porta          |
| 192 0 | 481246668467<br>(C00311260) |                                    | guarnizione inf paraonda   |
| 241 0 | 481245819027<br>(C00498279) | 1 x<br>480131000086<br>(C00431369) | cestello sup. diritto ass. |
| 241 1 | 481245818324<br>(C00319073) | 1 x<br>481245819264<br>(C00314727) | supporto tazzine corto     |
| 241 3 | 481252888068<br>(C00315034) | 1 x<br>481252888113<br>(C00312273) | ruota cestello superio     |
| 241 6 | 481231018757<br>(C00319342) |                                    | supporto vetro kit         |
| 241 8 | 481246668553<br>(C00314554) | 1 x<br>481246668848<br>(C00311091) | distanziale cestello       |
| 242 0 | 481231028136<br>(C00327375) | 1 x<br>481010625342<br>(C00325728) | cestello                   |
| 242 1 | 481252888069<br>(C00314772) | 1 x<br>481252888112<br>(C00311316) | ruota cestello inferio     |
| 242 6 | 481245818977<br>(C00498275) | 1 x<br>481245819386<br>(C00404381) | supporto piatti sinist     |
| 242 7 | 481245818978<br>(C00498276) | 1 x<br>481245819387<br>(C00404382) | supporto piatti destro     |
| 243 5 | 481931039859<br>(C00312440) | 1 x<br>484000008561<br>(C00380125) | cestello posate kit        |
| 243 6 | 481245818996<br>(C00498277) | 1 x<br>481245819296<br>(C00314807) | griglia a balc. cestel     |

WHR72785

Lista

Ricambi

| Rif.  | Cod.Ricam                   | Dal S/N | Al S/N | Sostituto                          | Descrizione                | Notizia | Codice |
|-------|-----------------------------|---------|--------|------------------------------------|----------------------------|---------|--------|
| 261 0 | 481246279831<br>(C00311448) |         |        | 1 x<br>481072658781<br>(C00312259) | guida cestello sup.        |         |        |
| 261 1 | 481246279768<br>(C00311245) |         |        |                                    | attestatura poster. guida  |         |        |
| 261 2 | 481231018972<br>(C00315195) |         |        | 1 x<br>481010604351<br>(C00319600) | cappuccio anter. guida     |         |        |
| 263 0 | 481952018013<br>(C00311960) |         |        | 1 x<br>481010441532<br>(C00311541) | piastrina cuscinetto guida |         |        |
| 263 1 | 481252048001<br>(C00332297) |         |        | 1 x<br>481231048026<br>(C00311847) | sfera guida cestello       |         |        |
| 265 0 | 481240448637<br>(C00312469) |         |        | 1 x<br>481240449712<br>(C00311182) | cestello regol. cestel     |         |        |
| 265 2 | 481240448638<br>(C00319167) |         |        | 1 x<br>481240448934<br>(C00311690) | impugnatura regolaz. c     |         |        |
| 301 0 | 481245372724<br>(C00485780) |         |        |                                    | mascherina bianca          |         |        |
| 303 1 | 481246038086<br>(C00337740) |         |        | 1 x<br>481246038135<br>(C00490036) | sottomaniglia bianca       |         |        |
| 305 1 | 481950218241<br>(C00333202) |         |        |                                    | vite in plastica           |         |        |
| 305 2 | 481950518191<br>(C00333238) |         |        |                                    | dado vite in plastica      |         |        |
| 305 3 | 481244019475<br>(C00316134) |         |        | 1 x<br>481072514221<br>(C00345055) | battente regol.5mm bia     |         |        |
| 305 4 | 481244019349<br>(C00316128) |         |        | 1 x<br>481072514221<br>(C00345055) | battente regol.10mm bi     |         |        |
| 322 0 | 481245370588<br>(C00498226) |         |        | 1 x<br>481245371939<br>(C00489907) | inserto masch. bianco      |         |        |
| 331 0 | 481241359016<br>(C00338471) |         |        | 1 x<br>481241359135<br>(C00318427) | manopola bianca            |         |        |
| 332 0 | 481241028669<br>(C00344687) |         |        | 1 x<br>481241029032<br>(C00319797) | 3utton wh                  |         |        |

|       |                             |                                    |  |
|-------|-----------------------------|------------------------------------|--|
| 332 2 | 481241028672<br>(C00329269) |                                    | tasto avvio rit nero                   |
| 350 1 | 481244011204<br>(C00588099) |                                    | oblo nero                              |
| 400 0 | 481236158334<br>(C00311248) | 1 x<br>481010625628<br>(C00313081) | motore                                 |
| 420 0 | 481212118132<br>(C00326768) | 1 x<br>481212118277<br>(C00318192) | condensatore spunto 4                  |
| 421 0 | 481212118158<br>(C00318174) | 1 x<br>481010807672<br>(C00381528) | filter anti-interference - 68820-06    |
| 430 0 | 481236018508<br>(C00312277) | 1 x<br>481236018558<br>(C00311158) | pump,draining - 7828.64747             |
| 430 1 | 481246668689<br>(C00317755) |                                    | guarnizione pompa scar                 |
| 442 0 | 481236118196<br>(C00344339) | 1 x<br>481236118536<br>(C00387244) | ventola asciugat.ass.                  |
| 450 0 | 481225928684<br>(C00311759) | 1 x<br>484000000610<br>(C00311176) | heating element 2040w 220v -<br>303554 |
| 480 0 | 481232128405<br>(C00313683) |                                    | cablaggio                              |
| 480 1 | 481232128371<br>(C00343881) |                                    | cavo da cb a wi                        |
| 480 3 | 481240118418<br>(C00311946) | 1 x<br>480140100687<br>(C00311055) | protezione cablaggio porta             |
| 490 0 | 481932118136<br>(C00316393) | 1 x C00645166<br>(488000645166)    | cavo alimentazione 3x1620mm            |
| 490 1 | 481232128367<br>(C00309418) |                                    | fissacavo                              |
| 521 0 | 481221479368<br>(C00588027) |                                    | scheda control controllo (cb)          |
| 571 0 | 481228128379<br>(C00312837) | 1 x<br>481228128462<br>(C00311288) | valvola carico acqua                   |
| 575 0 | 481228128361<br>(C00327511) | 1 x<br>481231019146<br>(C00314610) | rigeneratore rigenera                  |
| 583 0 | 481227128407<br>(C00311913) | 1 x<br>481227128556<br>(C00310988) | interruttore a membran                 |
| 620 0 | 481221838091<br>(C00497290) |                                    | scheda programmi (dub)                 |

WHR72785

Lista

Ricambi

| Rif.  | Cod.Ricam                   | Dal S/N | Al S/N | Sostituto                          | Descrizione                            | Notizia | Codice |
|-------|-----------------------------|---------|--------|------------------------------------|--|---------|--------|
| 633 0 | 481227138355<br>(C00327238) |         |        | 1 x<br>481241758398<br>(C00311942) | microinterrutt. porta                  |         |        |
| 680 0 | 481241868155<br>(C00312283) |         |        | 1 x<br>480131000162<br>(C00311147) | distributore detersivo                 |         |        |
| 680 1 | 481246668495<br>(C00314550) |         |        | 1 x<br>480131000162<br>(C00311147) | guarnizione dosatore                   |         |        |
| 681 1 | 481246668497<br>(C00313952) |         |        | 1 x<br>480131000162<br>(C00311147) | guarnizione sportello sk<br>5244.04.04 |         |        |
| 681 2 | 481244018975<br>(C00316126) |         |        | 1 x<br>480131000162<br>(C00311147) | sportello detersivo pr                 |         |        |
| 682 0 | 481246668496<br>(C00319741) |         |        | 1 x<br>480131000162<br>(C00311147) | guarnizione sportello                  |         |        |
| 691 0 | 481228268012<br>(C00315181) |         |        | 1 x<br>481228268051<br>(C00311048) | sensore ntc                            |         |        |
| 701 0 | 481253028081<br>(C00498607) |         |        |                                    | tubo carico lg. 5 mtr.-bag - a         |         |        |
| 701 0 | 481253028082<br>(C00339221) |         |        | 1 x<br>481953028931<br>(C00333290) | tubo carico                            |         |        |
| 701 1 | 481231018302<br>(C00319991) |         |        |                                    | fissatubi                              |         |        |
| 701 2 | 482248050159<br>(C00318772) |         |        |                                    | filtro +guarn.tubo carico              |         |        |
| 710 0 | 481241868149<br>(C00320182) |         |        | 1 x<br>481241868372<br>(C00312413) | monoblocco decalcific.                 |         |        |
| 710 2 | 481931038536<br>(C00319772) |         |        | 1 x<br>481231038896<br>(C00316961) | ghiera fiss. monoblocco                |         |        |
| 710 3 | 481946669562<br>(C00315128) |         |        | 1 x<br>480140100416<br>(C00322603) | guarnizione monoblocco                 |         |        |
| 714 0 | 481246279643<br>(C00312764) |         |        | 1 x<br>481246279906<br>(C00312631) | coper.serratura conten sk<br>5193.11.3 |         |        |
| 716 0 | 481241868147<br>(C00311895) |         |        | 1 x<br>481241868368<br>(C00310997) | camera ingresso acqua+                 |         |        |

|       |                             |                                    |                           |
|-------|-----------------------------|------------------------------------|---------------------------|
| 716 1 | 481246668475<br>(C00315959) | 1 x<br>480140102392<br>(C00311825) | guarnizione camera acqua  |
| 716 2 | 481246278994<br>(C00311305) |                                    | coperchio sfiato camera   |
| 717 1 | 481246279793<br>(C00330750) |                                    | tappo mdv                 |
| 721 1 | 481236068347<br>(C00311729) | 1 x<br>481236068689<br>(C00311132) | spray arm lower. cpl.     |
| 722 0 | 481236068348<br>(C00497514) | 1 x<br>481236068687<br>(C00311968) | spruzzatore               |
| 722 2 | 481236068349<br>(C00312995) | 1 x<br>481010555121<br>(C00310974) | spruzzatore               |
| 723 0 | 481236068351<br>(C00318248) | 1 x<br>481010413628<br>(C00313725) | spruzzatore vasca         |
| 726 1 | 481253029118<br>(C00314298) | 1 x<br>481253029331<br>(C00313019) | tubo doccetta             |
| 726 2 | 481250518208<br>(C00314925) |                                    | dado fissaggio doccetta   |
| 743 0 | 481253048134<br>(C00344591) |                                    | deflettore evacua. va     |
| 743 1 | 481253028102<br>(C00314290) |                                    | tubetto drenaggio         |
| 743 2 | 481244019334<br>(C00344578) |                                    | air guide lowerlower      |
| 743 3 | 481250518364<br>(C00318435) | 1 x<br>481246279857<br>(C00330755) | dado raccordo vapore      |
| 743 4 | 481228138001<br>(C00337301) |                                    | disco raccordo vapore     |
| 743 5 | 481246698934<br>(C00342180) |                                    | disco raccordo vapori     |
| 743 6 | 481244018971<br>(C00340217) |                                    | griglia a balc. vapori    |
| 743 6 | 481244018979<br>(C00489151) |                                    | griglia a balc. vapori    |
| 743 7 | 481246668514<br>(C00319749) |                                    | guarnizione raccor.vapore |
| 743 8 | 481244019372<br>(C00335779) |                                    | tubo prolunga sfiato      |



WHR72785

Lista

Ricambi

| Rif.  | Cod.Ricam                   | Dal S/N | Al S/N | Sostituto                          | Descrizione                            | Notizia | Codice |
|-------|-----------------------------|---------|--------|------------------------------------|--|---------|--------|
| 751 0 | 481241818338<br>(C00315536) |         |        |                                    | pozzetto inf. vasca                    |         |        |
| 755 0 | 481253029119<br>(C00312127) |         |        |                                    | tubo raccordo resist.-pozzetto         |         |        |
| 755 2 | 481253048148<br>(C00332503) |         |        |                                    | leccarda troppopieno v                 |         |        |
| 761 0 | 481248058122<br>(C00313265) |         |        | 1 x<br>481010604843<br>(C00324987) | filtro vasca                           |         |        |
| 761 2 | 481241818337<br>(C00311695) |         |        |                                    | coperchio filtro vasca                 |         |        |
| 761 3 | 481241818341<br>(C00311568) |         |        | 1 x<br>480140102074<br>(C00310990) | coperchio inf.                         |         |        |
| 761 4 | 481253058141<br>(C00311339) |         |        |                                    | guarniz.anello                         |         |        |
| 763 0 | 481248058123<br>(C00345765) |         |        | 1 x<br>481010595922<br>(C00324914) | filtro fine                            |         |        |
| 781 0 | 481253029113<br>(C00311031) |         |        |                                    | tubo scarico                           |         |        |
| 781 3 | 481228128417<br>(C00317931) |         |        |                                    | valvola non ritorno                    |         |        |
| 783 4 | 481253028888<br>(C00314292) |         |        |                                    | tubo raccordo elettrov./decalc.        |         |        |
| 783 6 | 481253028796<br>(C00332409) |         |        | 1 x<br>481253028824<br>(C00345185) | tubetto racc. 10x3x180+10              |         |        |
| 791 0 | 481253268099<br>(C00313003) |         |        |                                    | guarnizione pozzetto                   |         |        |
| 791 2 | 481253058093<br>(C00312677) |         |        | 1 x<br>480140102389<br>(C00313077) | guarnizione camera acq sk 5199<br>01 4 |         |        |
| 791 4 | 481246668503<br>(C00319745) |         |        |                                    | guarnizione inter.membr                |         |        |
| 791 5 | 481246668504<br>(C00330909) |         |        |                                    | guarnizione sonda ntc                  |         |        |

|       |                             |                                    |                                |
|-------|-----------------------------|------------------------------------|--------------------------------|
| 900 1 | 481231028021<br>(C00340990) | 1 x<br>481231028319<br>(C00327389) | staffa                         |
| 901 0 | 482240110258<br>(C00312134) |                                    | fascetta tubo stringit         |
| 901 1 | 481240118424<br>(C00317950) | 1 x<br>481240118708<br>(C00311510) | fascetta 050,0                 |
| 901 2 | 481240118157<br>(C00311047) |                                    | fascetta 32-50/9 c61           |
| 901 5 | 481240148573<br>(C00314613) | 1 x<br>481240148588<br>(C00311821) | fascetta 028,6                 |
| 901 8 | 481240118075<br>(C00328871) | 1 x<br>481240118711<br>(C00328917) | strap 20-32/9 mm; 20-32/9 mm   |
| 902 1 | 481246678015<br>(C00330973) |                                    | staffa aggancio mobile         |
| 902 2 | 481240478241<br>(C00329172) |                                    | inserto zoccolo                |
| 904 4 | 481246279659<br>(C00319579) |                                    | coper.serratura foro           |
| 910 1 | 481250238152<br>(C00318425) |                                    | vite 4,8x19                    |
| 910 2 | 481250218363<br>(C00316659) |                                    | vite 4,0x12-h                  |
| 910 3 | 481250218389<br>(C00345781) |                                    | vite nera 5x20                 |
| 910 4 | 481250218385<br>(C00345780) | 1 x<br>481250218741<br>(C00332116) | vite m3,5x8-t15m               |
| 910 5 | 481250218393<br>(C00345782) | 1 x<br>481250218739<br>(C00318399) | vite 3,5x9-1 tx15              |
| 910 7 | 481250218397<br>(C00314887) |                                    | vite inox a2 m 5x14 tx20       |
| 910 8 | 481250218527<br>(C00332082) |                                    | vite 4x15 t20                  |
| 910 9 | 481240118425<br>(C00328872) | 1 x<br>481240118706<br>(C00314583) | vite 2,5x18-h                  |
| 964 1 | 481246668573<br>(C00330914) |                                    | guarnizione sup. vasca, grigio |
| 993 1 | 481246678388<br>(C00319875) |                                    | foglio protezione vapori       |

WHR72785

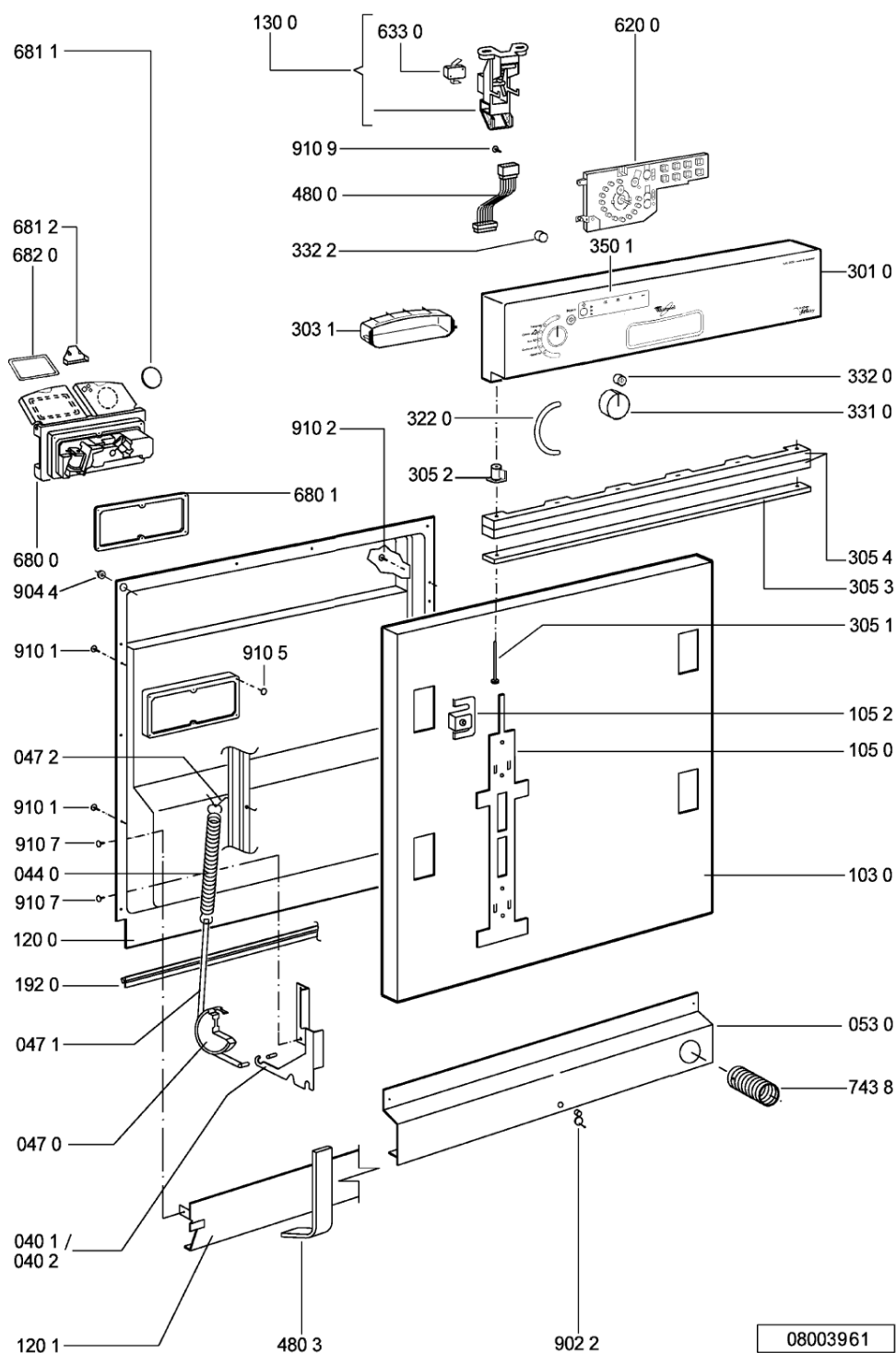
Lista

Ricambi

| Rif.  | Cod.Ricam                   | Dal S/N | Al S/N | Sostituto                          | Descrizione                 | Notizia | Codice |
|-------|-----------------------------|---------|--------|------------------------------------|-----------------------------|---------|--------|
| 993 2 | 481240448753<br>(C00329037) |         |        |                                    | chiave regolazione piedini  |         |        |
| 993 5 | 482253280216<br>(C00335151) |         |        | 1 x<br>481010604844<br>(C00324988) | imbuto carico sale          |         |        |
| 994 1 | 481231058111<br>(C00335591) |         |        |                                    | dima foratura (non in fig.) |         |        |
| 999   | C00695547                   |         |        |                                    | schema funzionale whp       |         |        |
| 999   | C00695546                   |         |        |                                    | caratt. tecniche whp        |         |        |
| 999   | C00695545                   |         |        |                                    | legenda del testo whp       |         |        |
| 999   | C00695548                   |         |        |                                    | tabella elettronica whp     |         |        |

WHR72786

Tavole



WHR72786

Lista

Ricambi

| Rif.  | Cod.Ricam                   | Dal S/N | Al S/N | Sostituto                          | Descrizione               | Notizia | Codice |
|-------|-----------------------------|---------|--------|------------------------------------|---------------------------|---------|--------|
| 003 0 | 481244019594<br>(C00497944) |         |        | 1 x<br>481244011455<br>(C00328008) | traversa ant vasca        |         |        |
| 004 0 | 481244018952<br>(C00328100) |         |        | 1 x<br>481244011463<br>(C00317159) | base raccoglig. raccog    |         |        |
| 004 1 | 481240118402<br>(C00317898) |         |        |                                    | supporto base raccoglig.  |         |        |
| 011 0 | 481250518369<br>(C00318437) |         |        |                                    | piedino regolabile        |         |        |
| 022 0 | 481244019398<br>(C00336326) |         |        | 1 x<br>481244011467<br>(C00316509) | fianco sinistro           |         |        |
| 022 1 | 481244019397<br>(C00336308) |         |        | 1 x<br>481244011466<br>(C00316507) | side panel rightright     |         |        |
| 024 0 | 481244010417<br>(C00497878) |         |        | 1 x<br>481244011468<br>(C00403183) | pannello post. schienale  |         |        |
| 040 1 | 481241718774<br>(C00312272) |         |        |                                    | cerniera porta sinistra   |         |        |
| 040 2 | 481241718773<br>(C00312358) |         |        |                                    | cerniera porta destra     |         |        |
| 044 0 | 481249238362<br>(C00311639) |         |        |                                    | molla tensione porta      |         |        |
| 047 0 | 481240448746<br>(C00311044) |         |        |                                    | blocchetto frizione porta |         |        |
| 047 1 | 481240118397<br>(C00311343) |         |        | 1 x<br>481240118707<br>(C00311072) | banda scorrimento         |         |        |
| 047 2 | 481240468023<br>(C00311951) |         |        |                                    | aggancio molla porta      |         |        |
| 053 0 | 481944019907<br>(C00337664) |         |        |                                    | zoccolo                   |         |        |
| 103 0 | 481244019478<br>(C00497934) |         |        | 1 x<br>481244011465<br>(C00328011) | porta esterna             |         |        |
| 105 0 | 481240448611<br>(C00311337) |         |        |                                    | piastrina fiss. pannello  |         |        |

|       |                             |                                    |                            |
|-------|-----------------------------|------------------------------------|----------------------------|
| 105 2 | 481250568004<br>(C00498573) | 1 x<br>481250568027<br>(C00314238) | fascetta pannello          |
| 120 0 | 481244019456<br>(C00328106) | 1 x<br>481244011718<br>(C00314067) | controporta                |
| 120 1 | 481244018969<br>(C00328101) | 1 x<br>481244011454<br>(C00328007) | battente porta             |
| 130 0 | 481241758373<br>(C00329789) | 1 x<br>481241758398<br>(C00311942) | serratura chius.porta      |
| 131 0 | 481240118416<br>(C00314010) |                                    | gancio chiusura porta      |
| 175 3 | 481246668572<br>(C00344437) | 1 x<br>481246668867<br>(C00330945) | battente laterale vasc     |
| 191 0 | 481246668564<br>(C00311041) |                                    | guarnizione porta          |
| 192 0 | 481246668467<br>(C00311260) |                                    | guarnizione inf paraonda   |
| 241 0 | 481245819027<br>(C00498279) | 1 x<br>480131000086<br>(C00431369) | cestello sup. diritto ass. |
| 241 1 | 481245818324<br>(C00319073) | 1 x<br>481245819264<br>(C00314727) | supporto tazzine corto     |
| 241 3 | 481252888068<br>(C00315034) | 1 x<br>481252888113<br>(C00312273) | ruota cestello superio     |
| 241 6 | 481231018757<br>(C00319342) |                                    | supporto vetro kit         |
| 241 8 | 481246668553<br>(C00314554) | 1 x<br>481246668848<br>(C00311091) | distanziale cestello       |
| 242 0 | 481231028136<br>(C00327375) | 1 x<br>481010625342<br>(C00325728) | cestello                   |
| 242 1 | 481252888069<br>(C00314772) | 1 x<br>481252888112<br>(C00311316) | ruota cestello inferio     |
| 242 6 | 481245818977<br>(C00498275) | 1 x<br>481245819386<br>(C00404381) | supporto piatti sinist     |
| 242 7 | 481245818978<br>(C00498276) | 1 x<br>481245819387<br>(C00404382) | supporto piatti destro     |
| 243 5 | 481931039859<br>(C00312440) | 1 x<br>484000008561<br>(C00380125) | cestello posate kit        |
| 243 6 | 481245818996<br>(C00498277) | 1 x<br>481245819296<br>(C00314807) | griglia a balc. cestel     |

WHR72786

Lista

Ricambi

| Rif.  | Cod.Ricam                   | Dal S/N | Al S/N | Sostituto                          | Descrizione                | Notizia | Codice |
|-------|-----------------------------|---------|--------|------------------------------------|----------------------------|---------|--------|
| 261 0 | 481246279831<br>(C00311448) |         |        | 1 x<br>481072658781<br>(C00312259) | guida cestello sup.        |         |        |
| 261 1 | 481246279768<br>(C00311245) |         |        |                                    | attestatura poster. guida  |         |        |
| 261 2 | 481231018972<br>(C00315195) |         |        | 1 x<br>481010604351<br>(C00319600) | cappuccio anter. guida     |         |        |
| 263 0 | 481952018013<br>(C00311960) |         |        | 1 x<br>481010441532<br>(C00311541) | piastrina cuscinetto guida |         |        |
| 263 1 | 481252048001<br>(C00332297) |         |        | 1 x<br>481231048026<br>(C00311847) | sfera guida cestello       |         |        |
| 265 0 | 481240448637<br>(C00312469) |         |        | 1 x<br>481240449712<br>(C00311182) | cestello regol. cestel     |         |        |
| 265 2 | 481240448638<br>(C00319167) |         |        | 1 x<br>481240448934<br>(C00311690) | impugnatura regolaz. c     |         |        |
| 301 0 | 481245372724<br>(C00485780) |         |        |                                    | mascherina bianca          |         |        |
| 303 1 | 481246038086<br>(C00337740) |         |        | 1 x<br>481246038135<br>(C00490036) | sottomaniglia bianca       |         |        |
| 305 1 | 481950218241<br>(C00333202) |         |        |                                    | vite in plastica           |         |        |
| 305 2 | 481950518191<br>(C00333238) |         |        |                                    | dado vite in plastica      |         |        |
| 305 3 | 481244019475<br>(C00316134) |         |        | 1 x<br>481072514221<br>(C00345055) | battente regol.5mm bia     |         |        |
| 305 4 | 481244019349<br>(C00316128) |         |        | 1 x<br>481072514221<br>(C00345055) | battente regol.10mm bi     |         |        |
| 322 0 | 481245370588<br>(C00498226) |         |        | 1 x<br>481245371939<br>(C00489907) | inserto masch. bianco      |         |        |
| 331 0 | 481241359016<br>(C00338471) |         |        | 1 x<br>481241359135<br>(C00318427) | manopola bianca            |         |        |
| 332 0 | 481241028669<br>(C00344687) |         |        | 1 x<br>481241029032<br>(C00319797) | 3utton wh                  |         |        |

|       |                             |                                    |  |
|-------|-----------------------------|------------------------------------|--|
| 332 2 | 481241028672<br>(C00329269) |                                    | tasto avvio rit nero                   |
| 350 1 | 481244011204<br>(C00588099) |                                    | oblo nero                              |
| 400 0 | 481236158334<br>(C00311248) | 1 x<br>481010625628<br>(C00313081) | motore                                 |
| 420 0 | 481212118132<br>(C00326768) | 1 x<br>481212118277<br>(C00318192) | condensatore spunto 4                  |
| 421 0 | 481212118158<br>(C00318174) | 1 x<br>481010807672<br>(C00381528) | filter anti-interference - 68820-06    |
| 430 0 | 481236018508<br>(C00312277) | 1 x<br>481236018558<br>(C00311158) | pump,draining - 7828.64747             |
| 430 1 | 481246668689<br>(C00317755) |                                    | guarnizione pompa scar                 |
| 442 0 | 481236118196<br>(C00344339) | 1 x<br>481236118536<br>(C00387244) | ventola asciugat.ass.                  |
| 450 0 | 481225928684<br>(C00311759) | 1 x<br>484000000610<br>(C00311176) | heating element 2040w 220v -<br>303554 |
| 480 0 | 481232128405<br>(C00313683) |                                    | cablaggio                              |
| 480 1 | 481232128371<br>(C00343881) |                                    | cavo da cb a wi                        |
| 480 3 | 481240118418<br>(C00311946) | 1 x<br>480140100687<br>(C00311055) | protezione cablaggio porta             |
| 490 0 | 481932118136<br>(C00316393) | 1 x C00645166<br>(488000645166)    | cavo alimentazione 3x1620mm            |
| 490 1 | 481232128367<br>(C00309418) |                                    | fissacavo                              |
| 521 0 | 481221479368<br>(C00588027) |                                    | scheda control controllo (cb)          |
| 571 0 | 481228128379<br>(C00312837) | 1 x<br>481228128462<br>(C00311288) | valvola carico acqua                   |
| 575 0 | 481228128361<br>(C00327511) | 1 x<br>481231019146<br>(C00314610) | rigeneratore rigenera                  |
| 583 0 | 481227128407<br>(C00311913) | 1 x<br>481227128556<br>(C00310988) | interruttore a membran                 |
| 620 0 | 481221838091<br>(C00497290) |                                    | scheda programmi (dub)                 |



WHR72786

Lista

Ricambi

| Rif.  | Cod.Ricam                   | Dal S/N | Al S/N | Sostituto                          | Descrizione                            | Notizia | Codice |
|-------|-----------------------------|---------|--------|------------------------------------|--|---------|--------|
| 633 0 | 481227138355<br>(C00327238) |         |        | 1 x<br>481241758398<br>(C00311942) | microinterrutt. porta                  |         |        |
| 680 0 | 481241868155<br>(C00312283) |         |        | 1 x<br>480131000162<br>(C00311147) | distributore detersivo                 |         |        |
| 680 1 | 481246668495<br>(C00314550) |         |        | 1 x<br>480131000162<br>(C00311147) | guarnizione dosatore                   |         |        |
| 681 1 | 481246668497<br>(C00313952) |         |        | 1 x<br>480131000162<br>(C00311147) | guarnizione sportello sk<br>5244.04.04 |         |        |
| 681 2 | 481244018975<br>(C00316126) |         |        | 1 x<br>480131000162<br>(C00311147) | sportello detersivo pr                 |         |        |
| 682 0 | 481246668496<br>(C00319741) |         |        | 1 x<br>480131000162<br>(C00311147) | guarnizione sportello                  |         |        |
| 691 0 | 481228268012<br>(C00315181) |         |        | 1 x<br>481228268051<br>(C00311048) | sensore ntc                            |         |        |
| 701 0 | 481253028081<br>(C00498607) |         |        |                                    | tubo carico lg. 5 mtr.-bag - a         |         |        |
| 701 0 | 481253028082<br>(C00339221) |         |        | 1 x<br>481953028931<br>(C00333290) | tubo carico                            |         |        |
| 701 1 | 481231018302<br>(C00319991) |         |        |                                    | fissatubi                              |         |        |
| 701 2 | 482248050159<br>(C00318772) |         |        |                                    | filtro +guarn.tubo carico              |         |        |
| 710 0 | 481241868149<br>(C00320182) |         |        | 1 x<br>481241868372<br>(C00312413) | monoblocco decalcific.                 |         |        |
| 710 2 | 481931038536<br>(C00319772) |         |        | 1 x<br>481231038896<br>(C00316961) | ghiera fiss. monoblocco                |         |        |
| 710 3 | 481946669562<br>(C00315128) |         |        | 1 x<br>480140100416<br>(C00322603) | guarnizione monoblocco                 |         |        |
| 714 0 | 481246279643<br>(C00312764) |         |        | 1 x<br>481246279906<br>(C00312631) | coper.serratura conten sk<br>5193.11.3 |         |        |
| 716 0 | 481241868147<br>(C00311895) |         |        | 1 x<br>481241868368<br>(C00310997) | camera ingresso acqua+                 |         |        |

|       |                             |                                    |                           |
|-------|-----------------------------|------------------------------------|---------------------------|
| 716 1 | 481246668475<br>(C00315959) | 1 x<br>480140102392<br>(C00311825) | guarnizione camera acqua  |
| 716 2 | 481246278994<br>(C00311305) |                                    | coperchio sfiato camera   |
| 717 1 | 481246279793<br>(C00330750) |                                    | tappo mdv                 |
| 721 1 | 481236068347<br>(C00311729) | 1 x<br>481236068689<br>(C00311132) | spray arm lower. cpl.     |
| 722 0 | 481236068348<br>(C00497514) | 1 x<br>481236068687<br>(C00311968) | spruzzatore               |
| 722 2 | 481236068349<br>(C00312995) | 1 x<br>481010555121<br>(C00310974) | spruzzatore               |
| 723 0 | 481236068351<br>(C00318248) | 1 x<br>481010413628<br>(C00313725) | spruzzatore vasca         |
| 726 1 | 481253029118<br>(C00314298) | 1 x<br>481253029331<br>(C00313019) | tubo doccetta             |
| 726 2 | 481250518208<br>(C00314925) |                                    | dado fissaggio doccetta   |
| 743 0 | 481253048134<br>(C00344591) |                                    | deflettore evacua. va     |
| 743 1 | 481253028102<br>(C00314290) |                                    | tubetto drenaggio         |
| 743 2 | 481244019334<br>(C00344578) |                                    | air guide lowerlower      |
| 743 3 | 481250518364<br>(C00318435) | 1 x<br>481246279857<br>(C00330755) | dado raccordo vapore      |
| 743 4 | 481228138001<br>(C00337301) |                                    | disco raccordo vapore     |
| 743 5 | 481246698934<br>(C00342180) |                                    | disco raccordo vapori     |
| 743 6 | 481244018979<br>(C00489151) |                                    | griglia a balc. vapori    |
| 743 6 | 481244018971<br>(C00340217) |                                    | griglia a balc. vapori    |
| 743 7 | 481246668514<br>(C00319749) |                                    | guarnizione raccor.vapore |
| 743 8 | 481244019372<br>(C00335779) |                                    | tubo prolunga sfiato      |

WHR72786

Lista

Ricambi

| Rif.  | Cod.Ricam                   | Dal S/N | Al S/N | Sostituto                          | Descrizione                            | Notizia | Codice |
|-------|-----------------------------|---------|--------|------------------------------------|--|---------|--------|
| 751 0 | 481241818338<br>(C00315536) |         |        |                                    | pozzetto inf. vasca                    |         |        |
| 755 0 | 481253029119<br>(C00312127) |         |        |                                    | tubo raccordo resist.-pozzetto         |         |        |
| 755 2 | 481253048148<br>(C00332503) |         |        |                                    | leccarda troppopieno v                 |         |        |
| 761 0 | 481248058122<br>(C00313265) |         |        | 1 x<br>481010604843<br>(C00324987) | filtro vasca                           |         |        |
| 761 2 | 481241818337<br>(C00311695) |         |        |                                    | coperchio filtro vasca                 |         |        |
| 761 3 | 481241818341<br>(C00311568) |         |        | 1 x<br>480140102074<br>(C00310990) | coperchio inf.                         |         |        |
| 761 4 | 481253058141<br>(C00311339) |         |        |                                    | guarniz.anello                         |         |        |
| 763 0 | 481248058123<br>(C00345765) |         |        | 1 x<br>481010595922<br>(C00324914) | filtro fine                            |         |        |
| 781 0 | 481253029113<br>(C00311031) |         |        |                                    | tubo scarico                           |         |        |
| 781 3 | 481228128417<br>(C00317931) |         |        |                                    | valvola non ritorno                    |         |        |
| 783 4 | 481253028888<br>(C00314292) |         |        |                                    | tubo raccordo elettrov./decalc.        |         |        |
| 783 6 | 481253028796<br>(C00332409) |         |        | 1 x<br>481253028824<br>(C00345185) | tubetto racc. 10x3x180+10              |         |        |
| 791 0 | 481253268099<br>(C00313003) |         |        |                                    | guarnizione pozzetto                   |         |        |
| 791 2 | 481253058093<br>(C00312677) |         |        | 1 x<br>480140102389<br>(C00313077) | guarnizione camera acq sk 5199<br>01 4 |         |        |
| 791 4 | 481246668503<br>(C00319745) |         |        |                                    | guarnizione inter.membr                |         |        |
| 791 5 | 481246668504<br>(C00330909) |         |        |                                    | guarnizione sonda ntc                  |         |        |

|       |                             |                                    |                                |
|-------|-----------------------------|------------------------------------|--------------------------------|
| 900 1 | 481231028021<br>(C00340990) | 1 x<br>481231028319<br>(C00327389) | staffa                         |
| 901 0 | 482240110258<br>(C00312134) |                                    | fascetta tubo stringit         |
| 901 1 | 481240118424<br>(C00317950) | 1 x<br>481240118708<br>(C00311510) | fascetta 050,0                 |
| 901 2 | 481240118157<br>(C00311047) |                                    | fascetta 32-50/9 c61           |
| 901 5 | 481240148573<br>(C00314613) | 1 x<br>481240148588<br>(C00311821) | fascetta 028,6                 |
| 901 8 | 481240118075<br>(C00328871) | 1 x<br>481240118711<br>(C00328917) | strap 20-32/9 mm; 20-32/9 mm   |
| 902 1 | 481246678015<br>(C00330973) |                                    | staffa aggancio mobile         |
| 902 2 | 481240478241<br>(C00329172) |                                    | inserto zoccolo                |
| 904 4 | 481246279659<br>(C00319579) |                                    | coper.serratura foro           |
| 910 1 | 481250238152<br>(C00318425) |                                    | vite 4,8x19                    |
| 910 2 | 481250218363<br>(C00316659) |                                    | vite 4,0x12-h                  |
| 910 3 | 481250218389<br>(C00345781) |                                    | vite nera 5x20                 |
| 910 4 | 481250218385<br>(C00345780) | 1 x<br>481250218741<br>(C00332116) | vite m3,5x8-t15m               |
| 910 5 | 481250218393<br>(C00345782) | 1 x<br>481250218739<br>(C00318399) | vite 3,5x9-1 tx15              |
| 910 7 | 481250218397<br>(C00314887) |                                    | vite inox a2 m 5x14 tx20       |
| 910 8 | 481250218527<br>(C00332082) |                                    | vite 4x15 t20                  |
| 910 9 | 481240118425<br>(C00328872) | 1 x<br>481240118706<br>(C00314583) | vite 2,5x18-h                  |
| 964 1 | 481246668573<br>(C00330914) |                                    | guarnizione sup. vasca, grigio |
| 993 1 | 481246678388<br>(C00319875) |                                    | foglio protezione vapori       |

WHR72786

Lista

Ricambi

| Rif.  | Cod.Ricam                   | Dal S/N | Al S/N | Sostituto                          | Descrizione                 | Notizia | Codice |
|-------|-----------------------------|---------|--------|------------------------------------|-----------------------------|---------|--------|
| 993 2 | 481240448753<br>(C00329037) |         |        |                                    | chiave regolazione piedini  |         |        |
| 993 5 | 482253280216<br>(C00335151) |         |        | 1 x<br>481010604844<br>(C00324988) | imbuto carico sale          |         |        |
| 994 1 | 481231058111<br>(C00335591) |         |        |                                    | dima foratura (non in fig.) |         |        |