

# Whirlpool



Sigla Modello:

**ADG 8732 IX    DISHWASHERS    WP**  
**ADG 8732 IX**

Codice commerciale:

**854287329810**  
**854287329810**

**KitchenAid**

Whirlpool

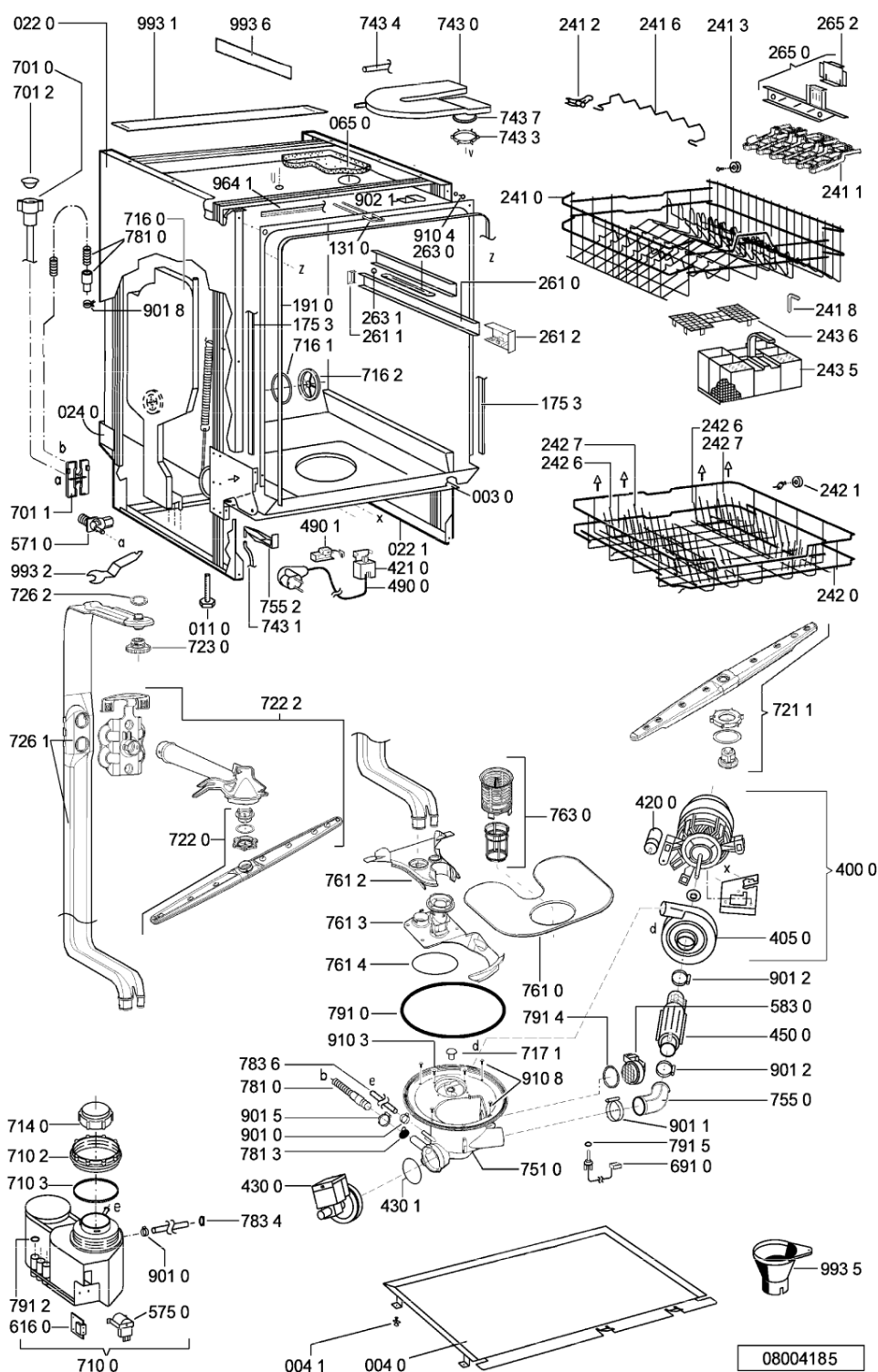
Hotpoint

**Bauknecht**

**i** **INDESIT**

WHR68452

Tavole



WHR68452

Lista

Ricambi

| Rif.  | Cod.Ricam                   | Dal S/N | Al S/N | Sostituto                          | Descrizione               | Notizia | Codice |
|-------|-----------------------------|---------|--------|------------------------------------|---------------------------|---------|--------|
| 003 0 | 481244019594<br>(C00497944) |         |        | 1 x<br>481244011455<br>(C00328008) | traversa ant vasca        |         |        |
| 004 0 | 481244018952<br>(C00328100) |         |        | 1 x<br>481244011463<br>(C00317159) | base raccoglig. raccog    |         |        |
| 004 1 | 481240118402<br>(C00317898) |         |        |                                    | supporto base raccoglig.  |         |        |
| 011 0 | 481250518369<br>(C00318437) |         |        |                                    | piedino regolabile        |         |        |
| 022 0 | 481244019398<br>(C00336326) |         |        | 1 x<br>481244011467<br>(C00316509) | fianco sinistro           |         |        |
| 022 1 | 481244019397<br>(C00336308) |         |        | 1 x<br>481244011466<br>(C00316507) | side panel rightright     |         |        |
| 024 0 | 481244010417<br>(C00497878) |         |        | 1 x<br>481244011468<br>(C00403183) | pannello post. schienale  |         |        |
| 040 1 | 481241718774<br>(C00312272) |         |        |                                    | cerniera porta sinistra   |         |        |
| 040 2 | 481241718773<br>(C00312358) |         |        |                                    | cerniera porta destra     |         |        |
| 044 0 | 481249238362<br>(C00311639) |         |        |                                    | molla tensione porta      |         |        |
| 047 0 | 481240448746<br>(C00311044) |         |        |                                    | blocchetto frizione porta |         |        |
| 047 1 | 481240118397<br>(C00311343) |         |        | 1 x<br>481240118707<br>(C00311072) | banda scorrimento         |         |        |
| 047 2 | 481240468023<br>(C00311951) |         |        |                                    | aggancio molla porta      |         |        |
| 053 0 | 481244088884<br>(C00316344) |         |        | 1 x<br>481244089138<br>(C00328410) | zoccolo                   |         |        |
| 065 0 | 481246648052<br>(C00338721) |         |        | 1 x<br>481246648051<br>(C00330893) | isolante vasca            |         |        |
| 103 0 | 481244019478<br>(C00497934) |         |        | 1 x<br>481244011465<br>(C00328011) | porta esterna             |         |        |

|       |                             |                                    |                                 |
|-------|-----------------------------|------------------------------------|---------------------------------|
| 105 0 | 481240448611<br>(C00311337) |                                    | piastrina fiss. pannello        |
| 105 2 | 481250568004<br>(C00498573) | 1 x<br>481250568027<br>(C00314238) | fascetta pannello               |
| 120 0 | 481244019456<br>(C00328106) | 1 x<br>481244011718<br>(C00314067) | controporta                     |
| 120 1 | 481244018969<br>(C00328101) | 1 x<br>481244011454<br>(C00328007) | battente porta                  |
| 130 0 | 481241758373<br>(C00329789) | 1 x<br>481241758398<br>(C00311942) | serratura chius.porta           |
| 131 0 | 481240118416<br>(C00314010) |                                    | gancio chiusura porta           |
| 175 3 | 481246668572<br>(C00344437) | 1 x<br>481246668867<br>(C00330945) | battente laterale vasco         |
| 191 0 | 481246668564<br>(C00311041) |                                    | guarnizione porta               |
| 192 0 | 481246668467<br>(C00311260) |                                    | guarnizione inf paraonda        |
| 241 0 | 481245819249<br>(C00330061) | 1 x<br>480131000223<br>(C00317853) | cestello                        |
| 241 1 | 481245819246<br>(C00330060) |                                    | supporto tazzine                |
| 241 2 | 481253578081<br>(C00332728) |                                    | cuscinetto inserto bicchieri    |
| 241 3 | 481252888113<br>(C00312273) |                                    | ruota cestello superiore 4p.    |
| 241 6 | 481245819251<br>(C00330062) |                                    | supporto bicchieri              |
| 241 8 | 481246668815<br>(C00330936) |                                    | distanziale cestello sup. 10809 |
| 242 0 | 481245819248<br>(C00344473) | 1 x<br>484000000299<br>(C00313502) | cestello inferiore ass.         |
| 242 1 | 481252888112<br>(C00311316) |                                    | ruota cestello inferiore 8p.    |
| 242 6 | 481245819252<br>(C00335801) |                                    | supporto piatti                 |
| 242 7 | 481245819253<br>(C00498289) |                                    | supporto piatti                 |

WHR68452

Lista

Ricambi

| Rif.  | Cod.Ricam                   | Dal S/N | Al S/N | Sostituto                          | Descrizione                      | Notizia | Codice |
|-------|-----------------------------|---------|--------|------------------------------------|----------------------------------|---------|--------|
| 243 5 | 481231038897<br>(C00311331) |         |        | 1 x<br>484000008561<br>(C00380125) | cestello posate grande           |         |        |
| 243 6 | 481245819296<br>(C00314807) |         |        |                                    | griglia a balc. cestello posate  |         |        |
| 261 0 | 481246279831<br>(C00311448) |         |        | 1 x<br>481072658781<br>(C00312259) | guida cestello sup.              |         |        |
| 261 1 | 481246279768<br>(C00311245) |         |        |                                    | attestatura poster. guida        |         |        |
| 261 2 | 481246279902<br>(C00315927) |         |        | 1 x<br>481010604351<br>(C00319600) | cappuccio                        |         |        |
| 263 0 | 481952018013<br>(C00311960) |         |        | 1 x<br>481010441532<br>(C00311541) | piastrina cuscinetto guida       |         |        |
| 265 0 | 481240448917<br>(C00312665) |         |        |                                    | cestello regol. cestello (ds+sn) |         |        |
| 265 2 | 481240448918<br>(C00316650) |         |        |                                    | impugnatura regolaz. cestello    |         |        |
| 301 0 | 481245372905<br>(C00463268) |         |        |                                    | mascherina inox                  |         |        |
| 303 1 | 481246038171<br>(C00330241) |         |        |                                    | sottomaniglia inox               |         |        |
| 305 1 | 481950218241<br>(C00333202) |         |        |                                    | vite in plastica                 |         |        |
| 305 2 | 481950518191<br>(C00333238) |         |        |                                    | dado vite in plastica            |         |        |
| 305 6 | 481244010739<br>(C00327948) |         |        |                                    | listello regol. sil-met          |         |        |
| 331 0 | 481241359193<br>(C00318457) |         |        |                                    | manopola inox                    |         |        |
| 332 0 | 481241029323<br>(C00329303) |         |        |                                    | tasto on/off inox                |         |        |
| 332 1 | 481241029325<br>(C00329304) |         |        |                                    | tasto opzioni inox               |         |        |

|       |                             |                                    |                                       |
|-------|-----------------------------|------------------------------------|---------------------------------------|
| 332 3 | 481241029322<br>(C00329302) |                                    | tasto avvio inox                      |
| 350 0 | 481231028235<br>(C00337310) |                                    | scheda display                        |
| 400 0 | 481236158334<br>(C00311248) | 1 x<br>481010625628<br>(C00313081) | motore                                |
| 405 0 | 481236018544<br>(C00576139) |                                    | spray pump - 6165.99192 - point perm. |
| 420 0 | 481212118132<br>(C00326768) | 1 x<br>481212118277<br>(C00318192) | condensatore spunto 4                 |
| 421 0 | 481212118158<br>(C00318174) | 1 x<br>481010807672<br>(C00381528) | filter anti-interference - 68820-06   |
| 430 0 | 481236018508<br>(C00312277) | 1 x<br>481236018558<br>(C00311158) | pump,draining - 7828.64747            |
| 430 1 | 481246668689<br>(C00317755) |                                    | guarnizione pompa scar                |
| 450 0 | 481225928684<br>(C00311759) | 1 x<br>484000000610<br>(C00311176) | heating element 2040w 220v - 303554   |
| 480 0 | 481232128425<br>(C00343759) |                                    | cablaggio                             |
| 480 3 | 481240118418<br>(C00311946) | 1 x<br>480140100687<br>(C00311055) | protezione cablaggio porta            |
| 490 0 | 481932118136<br>(C00316393) | 1 x C00645166<br>(488000645166)    | cavo alimentazione 3x1620mm           |
| 490 1 | 481232128367<br>(C00309418) |                                    | fissacavo                             |
| 521 0 | 481221838291<br>(C00456114) | 1 x<br>481221838365<br>(C00456144) | scheda control integrato (ucb)        |
| 521 8 | 481253078066<br>(C00314532) |                                    | asse manopola                         |
| 571 0 | 481228128379<br>(C00312837) | 1 x<br>481228128462<br>(C00311288) | valvola carico acqua                  |
| 575 0 | 481228128361<br>(C00327511) | 1 x<br>481231019146<br>(C00314610) | rigeneratore rigenera                 |
| 583 0 | 481227128407<br>(C00311913) | 1 x<br>481227128556<br>(C00310988) | interruttore a membran                |
| 616 0 | 481228118047<br>(C00327505) | 1 x<br>481228118066<br>(C00316751) | contatto reed spia sale               |

WHR68452

Lista

Ricambi

| Rif.  | Cod.Ricam                   | Dal S/N | Al S/N | Sostituto                          | Descrizione                               | Notizia | Codice |
|-------|-----------------------------|---------|--------|------------------------------------|---|---------|--------|
| 616 1 | 481227158161<br>(C00327262) |         |        | 1 x<br>480131000162<br>(C00311147) | contatto reed spia brill.                 |         |        |
| 621 0 | 481941029004<br>(C00311780) |         |        |                                    | interruttore bipolare rold<br>sc0a2a10610 |         |        |
| 633 0 | 481227138355<br>(C00327238) |         |        | 1 x<br>481241758398<br>(C00311942) | microinterrutt. porta                     |         |        |
| 680 0 | 481241868317<br>(C00343598) |         |        | 1 x<br>480131000162<br>(C00311147) | distributore                              |         |        |
| 680 1 | 481246668495<br>(C00314550) |         |        | 1 x<br>480131000162<br>(C00311147) | guarnizione dosatore                      |         |        |
| 680 3 | 481244011209<br>(C00327991) |         |        | 1 x<br>480131000162<br>(C00311147) | comando serrand 442300.xx                 |         |        |
| 681 1 | 481246668497<br>(C00313952) |         |        | 1 x<br>480131000162<br>(C00311147) | guarnizione sportello sk<br>5244.04.04    |         |        |
| 681 2 | 481244018975<br>(C00316126) |         |        | 1 x<br>480131000162<br>(C00311147) | sportello detersivo pr                    |         |        |
| 682 0 | 481246668496<br>(C00319741) |         |        | 1 x<br>480131000162<br>(C00311147) | guarnizione sportello                     |         |        |
| 691 0 | 481228268035<br>(C00313437) |         |        | 1 x<br>481228268051<br>(C00311048) | sensore                                   |         |        |
| 701 0 | 481253028081<br>(C00498607) |         |        |                                    | tubo carico lg. 5 mtr.-bag - a            |         |        |
| 701 0 | 481953028931<br>(C00333290) |         |        |                                    | 60bars 90# wrc,vde, imq<br>straight/curve |         |        |
| 701 1 | 481231018302<br>(C00319991) |         |        |                                    | fissatubi                                 |         |        |
| 701 2 | 482248050159<br>(C00318772) |         |        |                                    | filtro +guarn.tubo carico                 |         |        |
| 710 0 | 481231019022<br>(C00327349) |         |        | 1 x<br>481241868373<br>(C00311491) | monoblocco decalcific.                    |         |        |
| 710 2 | 481231038896<br>(C00316961) |         |        |                                    | ghiera fiss. monoblocco                   |         |        |

|       |                             |                                    |                               |
|-------|-----------------------------|------------------------------------|-------------------------------|
| 710 3 | 481946669562<br>(C00315128) | 1 x<br>480140100416<br>(C00322603) | guarnizione monoblocco        |
| 714 0 | 481246279903<br>(C00313274) |                                    | tappo sale camera rigenera    |
| 716 0 | 481241868147<br>(C00311895) | 1 x<br>481241868368<br>(C00310997) | camera ingresso acqua+        |
| 716 1 | 481246668475<br>(C00315959) | 1 x<br>480140102392<br>(C00311825) | guarnizione camera acqua      |
| 716 2 | 481246278994<br>(C00311305) |                                    | coperchio sfiato camera       |
| 717 1 | 481246279793<br>(C00330750) |                                    | tappo mdv                     |
| 721 1 | 481236068689<br>(C00311132) |                                    | spruzzatore                   |
| 722 0 | 481236068687<br>(C00311968) |                                    | spruzzatore                   |
| 722 2 | 481236068688<br>(C00313785) | 1 x<br>480140101393<br>(C00314800) | spruzzatore                   |
| 723 0 | 481236068691<br>(C00312540) | 1 x<br>481010413628<br>(C00313725) | spruzzatore                   |
| 726 1 | 481253029331<br>(C00313019) |                                    | tubo - sb 481271840196        |
| 726 2 | 481250518208<br>(C00314925) |                                    | dado fissaggio doccetta       |
| 743 0 | 481251148171<br>(C00318471) |                                    | condensatore vapore           |
| 743 1 | 481253028102<br>(C00314290) |                                    | tubetto drenaggio             |
| 743 3 | 481246279857<br>(C00330755) |                                    | membrana sfiato vapori        |
| 743 4 | 481253028807<br>(C00332410) |                                    | tubo 9x1,5x270+10             |
| 743 7 | 481246668514<br>(C00319749) |                                    | guarnizione raccor.vapore     |
| 751 0 | 481241818338<br>(C00315536) |                                    | pozzetto inf. vasca           |
| 755 0 | 481253029119<br>(C00312127) |                                    | tubo raccordo resist.-pozzeto |



WHR68452

Lista

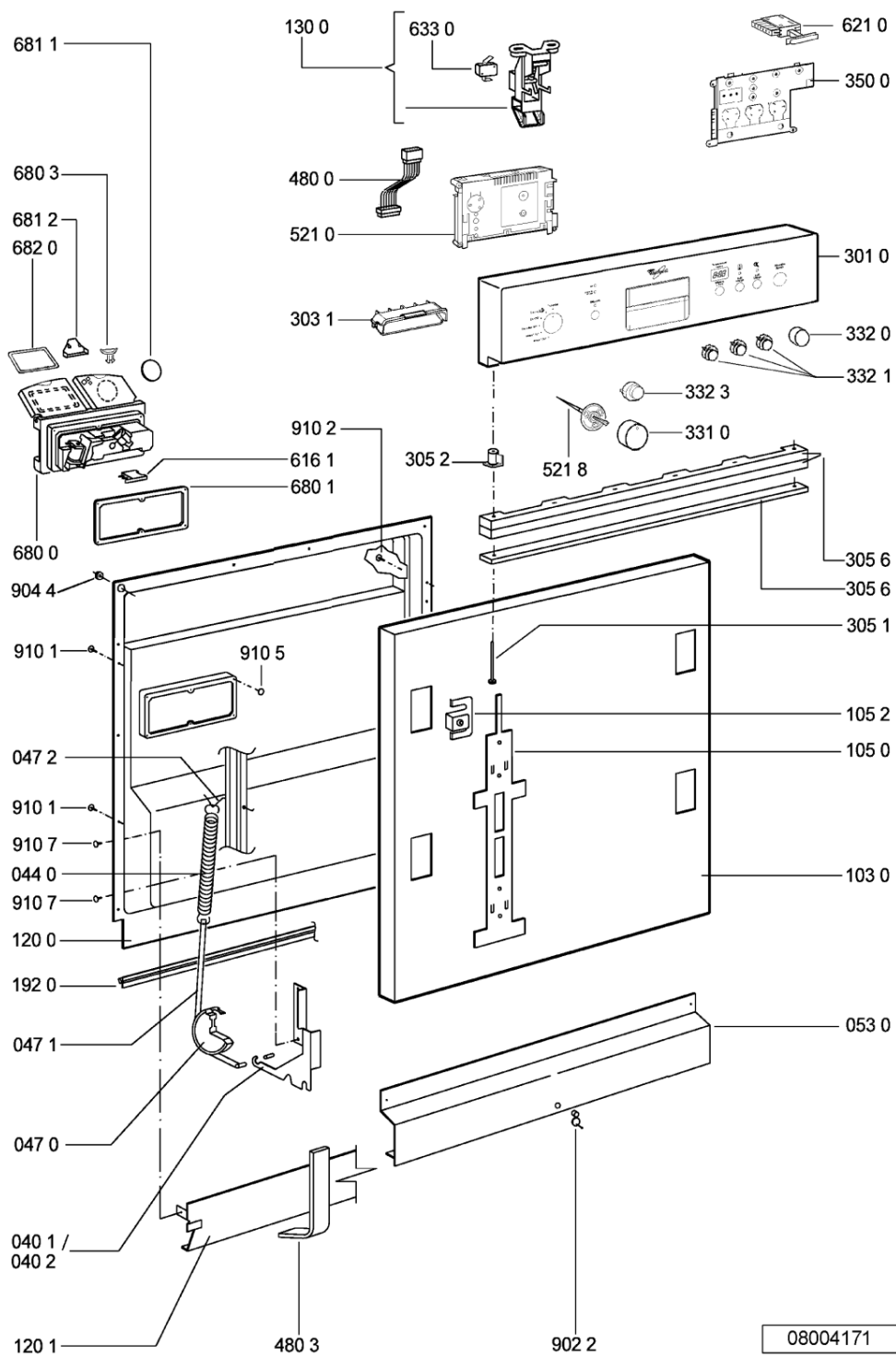
Ricambi

| Rif.  | Cod.Ricam                   | Dal S/N | Al S/N | Sostituto                          | Descrizione                            | Notizia | Codice |
|-------|-----------------------------|---------|--------|------------------------------------|--|---------|--------|
| 755 2 | 481253048148<br>(C00332503) |         |        |                                    | leccarda troppopieno v                 |         |        |
| 761 0 | 481248058122<br>(C00313265) |         |        | 1 x<br>481010604843<br>(C00324987) | filtro vasca                           |         |        |
| 761 2 | 481241818337<br>(C00311695) |         |        |                                    | coperchio filtro vasca                 |         |        |
| 761 3 | 481241818341<br>(C00311568) |         |        | 1 x<br>480140102074<br>(C00310990) | coperchio inf.                         |         |        |
| 761 4 | 481253058141<br>(C00311339) |         |        |                                    | guarniz.anello                         |         |        |
| 763 0 | 481248058123<br>(C00345765) |         |        | 1 x<br>481010595922<br>(C00324914) | filtro fine                            |         |        |
| 781 0 | 481253029113<br>(C00311031) |         |        |                                    | tubo scarico                           |         |        |
| 781 3 | 481228128417<br>(C00317931) |         |        |                                    | valvola non ritorno                    |         |        |
| 783 4 | 481253028888<br>(C00314292) |         |        |                                    | tubo raccordo elettrov./decalc.        |         |        |
| 783 6 | 481253028796<br>(C00332409) |         |        | 1 x<br>481253028824<br>(C00345185) | tubetto racc. 10x3x180+10              |         |        |
| 791 0 | 481253268099<br>(C00313003) |         |        |                                    | guarnizione pozzetto                   |         |        |
| 791 2 | 481253058093<br>(C00312677) |         |        | 1 x<br>480140102389<br>(C00313077) | guarnizione camera acq sk 5199<br>01 4 |         |        |
| 791 4 | 481246668503<br>(C00319745) |         |        |                                    | guarnizione inter.memb                 |         |        |
| 791 5 | 481246668504<br>(C00330909) |         |        |                                    | guarnizione sonda ntc                  |         |        |
| 900 1 | 481231028021<br>(C00340990) |         |        | 1 x<br>481231028319<br>(C00327389) | staffa                                 |         |        |
| 901 0 | 482240110258<br>(C00312134) |         |        |                                    | fascetta tubo stringit                 |         |        |

|       |                             |                                    |                                |
|-------|-----------------------------|------------------------------------|--------------------------------|
| 901 1 | 481240118424<br>(C00317950) | 1 x<br>481240118708<br>(C00311510) | fascetta 050,0                 |
| 901 2 | 481240118157<br>(C00311047) |                                    | fascetta 32-50/9 c61           |
| 901 5 | 481240148573<br>(C00314613) | 1 x<br>481240148588<br>(C00311821) | fascetta 028,6                 |
| 901 8 | 481240118075<br>(C00328871) | 1 x<br>481240118711<br>(C00328917) | strap 20-32/9 mm; 20-32/9 mm   |
| 902 1 | 481246678015<br>(C00330973) |                                    | staffa aggancio mobile         |
| 902 2 | 481240478241<br>(C00329172) |                                    | inserto zoccolo                |
| 904 4 | 481246279659<br>(C00319579) |                                    | coper.serratura foro           |
| 910 1 | 481250238152<br>(C00318425) |                                    | vite 4,8x19                    |
| 910 2 | 481250218363<br>(C00316659) |                                    | vite 4,0x12-h                  |
| 910 3 | 481250218389<br>(C00345781) |                                    | vite nera 5x20                 |
| 910 4 | 481250218385<br>(C00345780) | 1 x<br>481250218741<br>(C00332116) | vite m3,5x8-t15m               |
| 910 5 | 481250218393<br>(C00345782) | 1 x<br>481250218739<br>(C00318399) | vite 3,5x9-1 tx15              |
| 910 7 | 481250218397<br>(C00314887) |                                    | vite inox a2 m 5x14 tx20       |
| 910 8 | 481250218527<br>(C00332082) |                                    | vite 4x15 t20                  |
| 964 1 | 481246668573<br>(C00330914) |                                    | guarnizione sup. vasca, grigio |
| 993 1 | 481246678388<br>(C00319875) |                                    | foglio protezione vapori       |
| 993 2 | 481240448753<br>(C00329037) |                                    | chiave regolazione piedini     |
| 993 5 | 482253280216<br>(C00335151) | 1 x<br>481010604844<br>(C00324988) | imbuto carico sale             |
| 993 6 | 481246678386<br>(C00340817) |                                    | foglio protezione vapori       |

WHR68453

Tavole



08004171

WHR68453

Lista

Ricambi

| Rif.  | Cod.Ricam                   | Dal S/N | Al S/N | Sostituto                          | Descrizione               | Notizia | Codice |
|-------|-----------------------------|---------|--------|------------------------------------|---------------------------|---------|--------|
| 003 0 | 481244019594<br>(C00497944) |         |        | 1 x<br>481244011455<br>(C00328008) | traversa ant vasca        |         |        |
| 004 0 | 481244018952<br>(C00328100) |         |        | 1 x<br>481244011463<br>(C00317159) | base raccoglig. raccog    |         |        |
| 004 1 | 481240118402<br>(C00317898) |         |        |                                    | supporto base raccoglig.  |         |        |
| 011 0 | 481250518369<br>(C00318437) |         |        |                                    | piedino regolabile        |         |        |
| 022 0 | 481244019398<br>(C00336326) |         |        | 1 x<br>481244011467<br>(C00316509) | fianco sinistro           |         |        |
| 022 1 | 481244019397<br>(C00336308) |         |        | 1 x<br>481244011466<br>(C00316507) | side panel rightright     |         |        |
| 024 0 | 481244010417<br>(C00497878) |         |        | 1 x<br>481244011468<br>(C00403183) | pannello post. schienale  |         |        |
| 040 1 | 481241718774<br>(C00312272) |         |        |                                    | cerniera porta sinistra   |         |        |
| 040 2 | 481241718773<br>(C00312358) |         |        |                                    | cerniera porta destra     |         |        |
| 044 0 | 481249238362<br>(C00311639) |         |        |                                    | molla tensione porta      |         |        |
| 047 0 | 481240448746<br>(C00311044) |         |        |                                    | blocchetto frizione porta |         |        |
| 047 1 | 481240118397<br>(C00311343) |         |        | 1 x<br>481240118707<br>(C00311072) | banda scorrimento         |         |        |
| 047 2 | 481240468023<br>(C00311951) |         |        |                                    | aggancio molla porta      |         |        |
| 053 0 | 481244088884<br>(C00316344) |         |        | 1 x<br>481244089138<br>(C00328410) | zoccolo                   |         |        |
| 065 0 | 481246648052<br>(C00338721) |         |        | 1 x<br>481246648051<br>(C00330893) | isolante vasca            |         |        |
| 103 0 | 481244019478<br>(C00497934) |         |        | 1 x<br>481244011465<br>(C00328011) | porta esterna             |         |        |

|       |                             |                                    |                                 |
|-------|-----------------------------|------------------------------------|---------------------------------|
| 105 0 | 481240448611<br>(C00311337) |                                    | piastrina fiss. pannello        |
| 105 2 | 481250568004<br>(C00498573) | 1 x<br>481250568027<br>(C00314238) | fascetta pannello               |
| 120 0 | 481244019456<br>(C00328106) | 1 x<br>481244011718<br>(C00314067) | controporta                     |
| 120 1 | 481244018969<br>(C00328101) | 1 x<br>481244011454<br>(C00328007) | battente porta                  |
| 130 0 | 481241758373<br>(C00329789) | 1 x<br>481241758398<br>(C00311942) | serratura chius.porta           |
| 131 0 | 481240118416<br>(C00314010) |                                    | gancio chiusura porta           |
| 175 3 | 481246668572<br>(C00344437) | 1 x<br>481246668867<br>(C00330945) | battente laterale vasco         |
| 191 0 | 481246668564<br>(C00311041) |                                    | guarnizione porta               |
| 192 0 | 481246668467<br>(C00311260) |                                    | guarnizione inf paraonda        |
| 241 0 | 481245819249<br>(C00330061) | 1 x<br>480131000223<br>(C00317853) | cestello                        |
| 241 1 | 481245819246<br>(C00330060) |                                    | supporto tazzine                |
| 241 2 | 481253578081<br>(C00332728) |                                    | cuscinetto inserto bicchieri    |
| 241 3 | 481252888113<br>(C00312273) |                                    | ruota cestello superiore 4p.    |
| 241 6 | 481245819251<br>(C00330062) |                                    | supporto bicchieri              |
| 241 8 | 481246668815<br>(C00330936) |                                    | distanziale cestello sup. 10809 |
| 242 0 | 481245819248<br>(C00344473) | 1 x<br>484000000299<br>(C00313502) | cestello inferiore ass.         |
| 242 1 | 481252888112<br>(C00311316) |                                    | ruota cestello inferiore 8p.    |
| 242 6 | 481245819252<br>(C00335801) |                                    | supporto piatti                 |
| 242 7 | 481245819253<br>(C00498289) |                                    | supporto piatti                 |

WHR68453

Lista

Ricambi

| Rif.  | Cod.Ricam                   | Dal S/N | Al S/N | Sostituto                          | Descrizione                      | Notizia | Codice |
|-------|-----------------------------|---------|--------|------------------------------------|----------------------------------|---------|--------|
| 243 5 | 481231038897<br>(C00311331) |         |        | 1 x<br>484000008561<br>(C00380125) | cestello posate grande           |         |        |
| 243 6 | 481245819296<br>(C00314807) |         |        |                                    | griglia a balc. cestello posate  |         |        |
| 261 0 | 481246279831<br>(C00311448) |         |        | 1 x<br>481072658781<br>(C00312259) | guida cestello sup.              |         |        |
| 261 1 | 481246279768<br>(C00311245) |         |        |                                    | attestatura poster. guida        |         |        |
| 261 2 | 481246279902<br>(C00315927) |         |        | 1 x<br>481010604351<br>(C00319600) | cappuccio                        |         |        |
| 263 0 | 481952018013<br>(C00311960) |         |        | 1 x<br>481010441532<br>(C00311541) | piastrina cuscinetto guida       |         |        |
| 265 0 | 481240448917<br>(C00312665) |         |        |                                    | cestello regol. cestello (ds+sn) |         |        |
| 265 2 | 481240448918<br>(C00316650) |         |        |                                    | impugnatura regolaz. cestello    |         |        |
| 301 0 | 481245372905<br>(C00463268) |         |        |                                    | mascherina inox                  |         |        |
| 303 1 | 481246038171<br>(C00330241) |         |        |                                    | sottomaniglia inox               |         |        |
| 305 1 | 481950218241<br>(C00333202) |         |        |                                    | vite in plastica                 |         |        |
| 305 2 | 481950518191<br>(C00333238) |         |        |                                    | dado vite in plastica            |         |        |
| 305 6 | 481244010739<br>(C00327948) |         |        |                                    | listello regol. sil-met          |         |        |
| 331 0 | 481241359193<br>(C00318457) |         |        |                                    | manopola inox                    |         |        |
| 332 0 | 481241029323<br>(C00329303) |         |        |                                    | tasto on/off inox                |         |        |
| 332 1 | 481241029325<br>(C00329304) |         |        |                                    | tasto opzioni inox               |         |        |

|       |                             |                                    |                                       |
|-------|-----------------------------|------------------------------------|---------------------------------------|
| 332 3 | 481241029322<br>(C00329302) |                                    | tasto avvio inox                      |
| 350 0 | 481231028235<br>(C00337310) |                                    | scheda display                        |
| 400 0 | 481236158334<br>(C00311248) | 1 x<br>481010625628<br>(C00313081) | motore                                |
| 405 0 | 481236018544<br>(C00576139) |                                    | spray pump - 6165.99192 - point perm. |
| 420 0 | 481212118132<br>(C00326768) | 1 x<br>481212118277<br>(C00318192) | condensatore spunto 4                 |
| 421 0 | 481212118158<br>(C00318174) | 1 x<br>481010807672<br>(C00381528) | filter anti-interference - 68820-06   |
| 430 0 | 481236018508<br>(C00312277) | 1 x<br>481236018558<br>(C00311158) | pump,draining - 7828.64747            |
| 430 1 | 481246668689<br>(C00317755) |                                    | guarnizione pompa scar                |
| 450 0 | 481225928684<br>(C00311759) | 1 x<br>484000000610<br>(C00311176) | heating element 2040w 220v - 303554   |
| 480 0 | 481232128425<br>(C00343759) |                                    | cablaggio                             |
| 480 3 | 481240118418<br>(C00311946) | 1 x<br>480140100687<br>(C00311055) | protezione cablaggio porta            |
| 490 0 | 481932118136<br>(C00316393) | 1 x C00645166<br>(488000645166)    | cavo alimentazione 3x1620mm           |
| 490 1 | 481232128367<br>(C00309418) |                                    | fissacavo                             |
| 521 0 | 481221838291<br>(C00456114) | 1 x<br>481221838365<br>(C00456144) | scheda control integrato (ucb)        |
| 521 8 | 481253078066<br>(C00314532) |                                    | asse manopola                         |
| 571 0 | 481228128379<br>(C00312837) | 1 x<br>481228128462<br>(C00311288) | valvola carico acqua                  |
| 575 0 | 481228128361<br>(C00327511) | 1 x<br>481231019146<br>(C00314610) | rigeneratore rigenera                 |
| 583 0 | 481227128407<br>(C00311913) | 1 x<br>481227128556<br>(C00310988) | interruttore a membran                |
| 616 0 | 481228118047<br>(C00327505) | 1 x<br>481228118066<br>(C00316751) | contatto reed spia sale               |

WHR68453

Lista

Ricambi

| Rif.  | Cod.Ricam                   | Dal S/N | Al S/N | Sostituto                          | Descrizione                               | Notizia | Codice |
|-------|-----------------------------|---------|--------|------------------------------------|---|---------|--------|
| 616 1 | 481227158161<br>(C00327262) |         |        | 1 x<br>480131000162<br>(C00311147) | contatto reed spia brill.                 |         |        |
| 621 0 | 481941029004<br>(C00311780) |         |        |                                    | interruttore bipolare rold<br>sc0a2a10610 |         |        |
| 633 0 | 481227138355<br>(C00327238) |         |        | 1 x<br>481241758398<br>(C00311942) | microinterrutt. porta                     |         |        |
| 680 0 | 481241868317<br>(C00343598) |         |        | 1 x<br>480131000162<br>(C00311147) | distributore                              |         |        |
| 680 1 | 481246668495<br>(C00314550) |         |        | 1 x<br>480131000162<br>(C00311147) | guarnizione dosatore                      |         |        |
| 680 3 | 481244011209<br>(C00327991) |         |        | 1 x<br>480131000162<br>(C00311147) | comando serrand 442300.xx                 |         |        |
| 681 1 | 481246668497<br>(C00313952) |         |        | 1 x<br>480131000162<br>(C00311147) | guarnizione sportello sk<br>5244.04.04    |         |        |
| 681 2 | 481244018975<br>(C00316126) |         |        | 1 x<br>480131000162<br>(C00311147) | sportello detersivo pr                    |         |        |
| 682 0 | 481246668496<br>(C00319741) |         |        | 1 x<br>480131000162<br>(C00311147) | guarnizione sportello                     |         |        |
| 691 0 | 481228268035<br>(C00313437) |         |        | 1 x<br>481228268051<br>(C00311048) | sensore                                   |         |        |
| 701 0 | 481953028931<br>(C00333290) |         |        |                                    | 60bars 90# wrc,vde, imq<br>straight/curve |         |        |
| 701 0 | 481253028081<br>(C00498607) |         |        |                                    | tubo carico lg. 5 mtr.-bag - a            |         |        |
| 701 1 | 481231018302<br>(C00319991) |         |        |                                    | fissatubi                                 |         |        |
| 701 2 | 482248050159<br>(C00318772) |         |        |                                    | filtro +guarn.tubo carico                 |         |        |
| 710 0 | 481231019022<br>(C00327349) |         |        | 1 x<br>481241868373<br>(C00311491) | monoblocco decalcific.                    |         |        |
| 710 2 | 481231038896<br>(C00316961) |         |        |                                    | ghiera fiss. monoblocco                   |         |        |



|       |                             |                                    |                               |
|-------|-----------------------------|------------------------------------|-------------------------------|
| 710 3 | 481946669562<br>(C00315128) | 1 x<br>480140100416<br>(C00322603) | guarnizione monoblocco        |
| 714 0 | 481246279903<br>(C00313274) |                                    | tappo sale camera rigenera    |
| 716 0 | 481241868147<br>(C00311895) | 1 x<br>481241868368<br>(C00310997) | camera ingresso acqua+        |
| 716 1 | 481246668475<br>(C00315959) | 1 x<br>480140102392<br>(C00311825) | guarnizione camera acqua      |
| 716 2 | 481246278994<br>(C00311305) |                                    | coperchio sfiato camera       |
| 717 1 | 481246279793<br>(C00330750) |                                    | tappo mdv                     |
| 721 1 | 481236068689<br>(C00311132) |                                    | spruzzatore                   |
| 722 0 | 481236068687<br>(C00311968) |                                    | spruzzatore                   |
| 722 2 | 481236068688<br>(C00313785) | 1 x<br>480140101393<br>(C00314800) | spruzzatore                   |
| 723 0 | 481236068691<br>(C00312540) | 1 x<br>481010413628<br>(C00313725) | spruzzatore                   |
| 726 1 | 481253029331<br>(C00313019) |                                    | tubo - sb 481271840196        |
| 726 2 | 481250518208<br>(C00314925) |                                    | dado fissaggio doccetta       |
| 743 0 | 481251148171<br>(C00318471) |                                    | condensatore vapore           |
| 743 1 | 481253028102<br>(C00314290) |                                    | tubetto drenaggio             |
| 743 3 | 481246279857<br>(C00330755) |                                    | membrana sfiato vapori        |
| 743 4 | 481253028807<br>(C00332410) |                                    | tubo 9x1,5x270+10             |
| 743 7 | 481246668514<br>(C00319749) |                                    | guarnizione raccor.vapore     |
| 751 0 | 481241818338<br>(C00315536) |                                    | pozzetto inf. vasca           |
| 755 0 | 481253029119<br>(C00312127) |                                    | tubo raccordo resist.-pozzeto |

WHR68453

Lista

Ricambi

| Rif.  | Cod.Ricam                   | Dal S/N | Al S/N | Sostituto                          | Descrizione                            | Notizia | Codice |
|-------|-----------------------------|---------|--------|------------------------------------|--|---------|--------|
| 755 2 | 481253048148<br>(C00332503) |         |        |                                    | leccarda troppopieno v                 |         |        |
| 761 0 | 481248058122<br>(C00313265) |         |        | 1 x<br>481010604843<br>(C00324987) | filtro vasca                           |         |        |
| 761 2 | 481241818337<br>(C00311695) |         |        |                                    | coperchio filtro vasca                 |         |        |
| 761 3 | 481241818341<br>(C00311568) |         |        | 1 x<br>480140102074<br>(C00310990) | coperchio inf.                         |         |        |
| 761 4 | 481253058141<br>(C00311339) |         |        |                                    | guarniz.anello                         |         |        |
| 763 0 | 481248058123<br>(C00345765) |         |        | 1 x<br>481010595922<br>(C00324914) | filtro fine                            |         |        |
| 781 0 | 481253029113<br>(C00311031) |         |        |                                    | tubo scarico                           |         |        |
| 781 3 | 481228128417<br>(C00317931) |         |        |                                    | valvola non ritorno                    |         |        |
| 783 4 | 481253028888<br>(C00314292) |         |        |                                    | tubo raccordo elettrov./decalc.        |         |        |
| 783 6 | 481253028796<br>(C00332409) |         |        | 1 x<br>481253028824<br>(C00345185) | tubetto racc. 10x3x180+10              |         |        |
| 791 0 | 481253268099<br>(C00313003) |         |        |                                    | guarnizione pozzetto                   |         |        |
| 791 2 | 481253058093<br>(C00312677) |         |        | 1 x<br>480140102389<br>(C00313077) | guarnizione camera acq sk 5199<br>01 4 |         |        |
| 791 4 | 481246668503<br>(C00319745) |         |        |                                    | guarnizione inter.memb                 |         |        |
| 791 5 | 481246668504<br>(C00330909) |         |        |                                    | guarnizione sonda ntc                  |         |        |
| 900 1 | 481231028021<br>(C00340990) |         |        | 1 x<br>481231028319<br>(C00327389) | staffa                                 |         |        |
| 901 0 | 482240110258<br>(C00312134) |         |        |                                    | fascetta tubo stringit                 |         |        |

|       |                             |                                    |                                |
|-------|-----------------------------|------------------------------------|--------------------------------|
| 901 1 | 481240118424<br>(C00317950) | 1 x<br>481240118708<br>(C00311510) | fascetta 050,0                 |
| 901 2 | 481240118157<br>(C00311047) |                                    | fascetta 32-50/9 c61           |
| 901 5 | 481240148573<br>(C00314613) | 1 x<br>481240148588<br>(C00311821) | fascetta 028,6                 |
| 901 8 | 481240118075<br>(C00328871) | 1 x<br>481240118711<br>(C00328917) | strap 20-32/9 mm; 20-32/9 mm   |
| 902 1 | 481246678015<br>(C00330973) |                                    | staffa aggancio mobile         |
| 902 2 | 481240478241<br>(C00329172) |                                    | inserto zoccolo                |
| 904 4 | 481246279659<br>(C00319579) |                                    | coper.serratura foro           |
| 910 1 | 481250238152<br>(C00318425) |                                    | vite 4,8x19                    |
| 910 2 | 481250218363<br>(C00316659) |                                    | vite 4,0x12-h                  |
| 910 3 | 481250218389<br>(C00345781) |                                    | vite nera 5x20                 |
| 910 4 | 481250218385<br>(C00345780) | 1 x<br>481250218741<br>(C00332116) | vite m3,5x8-t15m               |
| 910 5 | 481250218393<br>(C00345782) | 1 x<br>481250218739<br>(C00318399) | vite 3,5x9-1 tx15              |
| 910 7 | 481250218397<br>(C00314887) |                                    | vite inox a2 m 5x14 tx20       |
| 910 8 | 481250218527<br>(C00332082) |                                    | vite 4x15 t20                  |
| 964 1 | 481246668573<br>(C00330914) |                                    | guarnizione sup. vasca, grigio |
| 993 1 | 481246678388<br>(C00319875) |                                    | foglio protezione vapori       |
| 993 2 | 481240448753<br>(C00329037) |                                    | chiave regolazione piedini     |
| 993 5 | 482253280216<br>(C00335151) | 1 x<br>481010604844<br>(C00324988) | imbuto carico sale             |
| 993 6 | 481246678386<br>(C00340817) |                                    | foglio protezione vapori       |

WHR68453  
Ricambi

Lista

| Rif. | Cod.Ricam | Dal S/N | Al S/N | Sostituto | Descrizione             | Notizia | Codice |
|------|-----------|---------|--------|-----------|-------------------------|---------|--------|
| 999  | C00687902 |         |        |           | schema funzionale whp   |         |        |
| 999  | C00687901 |         |        |           | caratt. tecniche whp    |         |        |
| 999  | C00687900 |         |        |           | legenda del testo whp   |         |        |
| 999  | C00687903 |         |        |           | tabella elettronica whp |         |        |