

# Whirlpool



Sigla Modello:

**ADG 8895 IX**

**ADG 8895 IX**

Codice commerciale:

**851189522010**

**851189522010**

**KitchenAid**

Whirlpool

Hotpoint

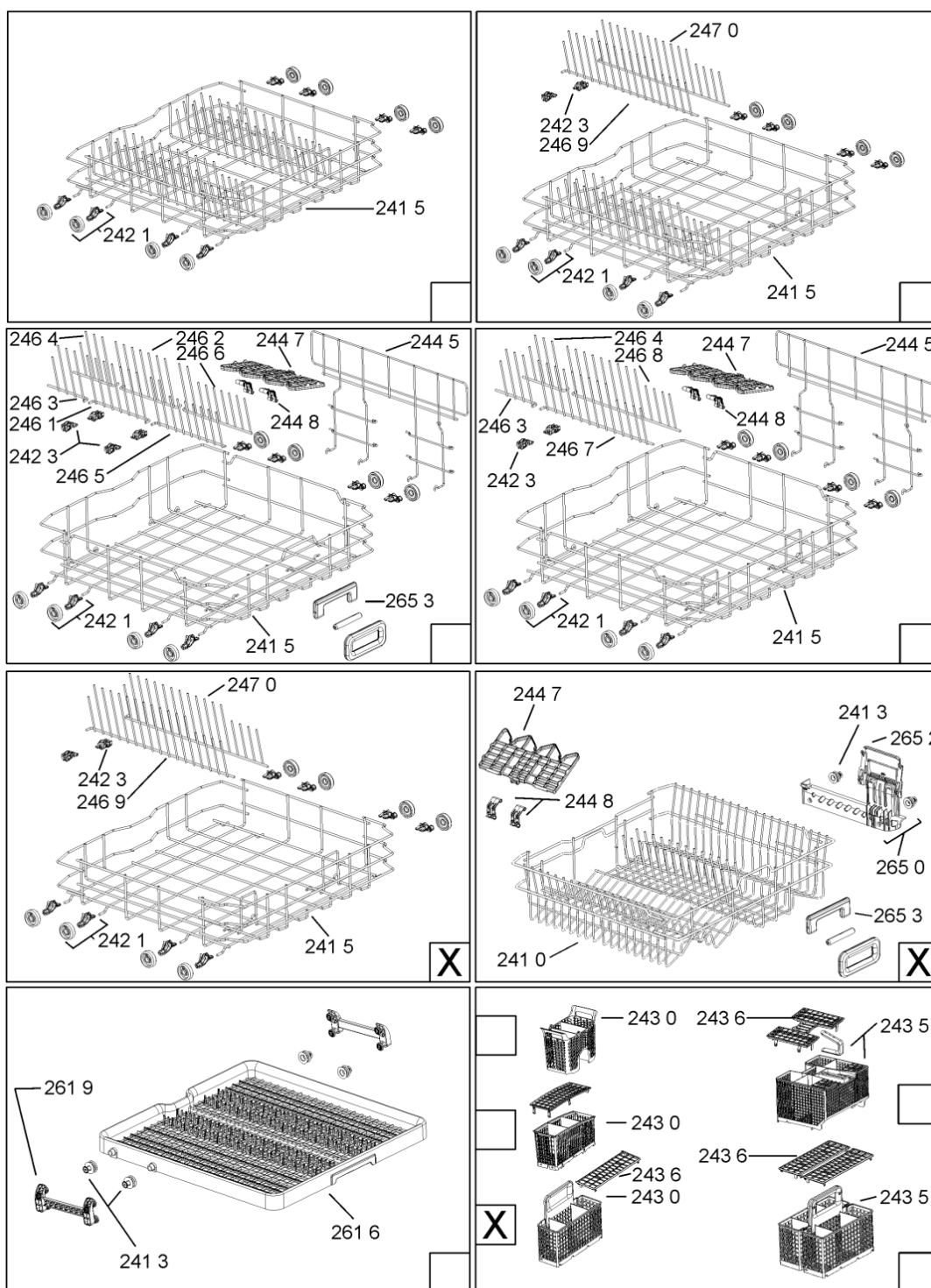
**Bauknecht**

**i** INDESIT

LA PRESENTE DOCUMENTAZIONE SI RIVOLGE SOLO A TECNICI QUALIFICATI CHE SONO A CONOSCENZA DELLE RISPETTIVE NORME DI SICUREZZA. SOGGETTA A MODIFICHE

WHR08317

Tavole



400010529882

WHR08317

Lista

Ricambi

Rif.	Cod.Ricam	Dal S/N	Al S/N	Sostituto	Descrizione	Notizia	Codice
1040	481010465798 (C00317882)			1 x 481010671571 (C00316120)	porta esterna bi		
1041	481240449876 (C00314206)				staffa fiss. pannello		
1054	481072900781 (C00325567)				dima foratura atlantic non mostrado		
1210	481010607759 (C00325618)				controporta iso (odra,lv0-7)		
1300	481010380263 (C00313027)			1 x 481010792430 (C00376319)	ganc.port.movib atlantic		
1301	480140102608 (C00323860)				protezione		
1310	480140102029 (C00311332)			1 x 481010796804 (C00378791)	aggancio, bloccare		
1600	481244089138 (C00328410)				zoccolo (lamiera)		
1620	481244011467 (C00316509)				fianco sx		
1621	481244011466 (C00316507)				fianco dx		
1704	481950218241 (C00333202)				vite in plastica		
1705	481244010739 (C00327948)				listello regol. sil-met		
1830	481010475355 (C00324542)				traversa		
1840	481010583706 (C00324836)				base raccogli.		
1841	481240118402 (C00317898)				supporto base raccogli.		
1850	481250518418 (C00311544)				piedino regolabile		

1851	481252898004 (C00318701)		perno regol. ruota post.
1852	481252878032 (C00315501)		pattino ruota post.
1853	481253598054 (C00311494)	1 x 481010195605 (C00323898)	ingranaggio regol. ruota
1854	481252898001 (C00315507)		ruota posteriore
1880	481010517344 (C00314205)		ass. cerniere
1883	481249238362 (C00311639)		molla tensione porta
1884	481240118707 (C00311072)		banda scorrimento
1885	481240448746 (C00311044)		blocchetto frizione porta
1886	481240468023 (C00311951)		aggancio molla porta
1910	481246668564 (C00311041)		guarnizione porta
1912	481246668912 (C00313059)		guarnizione porta inferiore (tcp)
2030	481246648051 (C00330893)		isolante vasca
2410	481010443487 (C00324340)	1 x 481010625404 (C00325731)	cestello superiore obi 2 fix
2413	481252888113 (C00312273)		ruota cestello superiore 4p.
2415	481010441560 (C00320831)	1 x 481010625342 (C00325728)	cestello inferiore ass.obi2,2
2421	481252888112 (C00311316)		ruota cestello inferiore 8p.
2423	481253578098 (C00314334)	1 x 481010600198 (C00314875)	clip
2430	481010483607 (C00324585)	1 x 484000008561 (C00380125)	cestello posate
2436	480140102569 (C00317264)		griglia a balc. cestello posate

WHR08317

Lista

Ricambi

Rif.	Cod.Ricam	Dal S/N	Al S/N	Sostituto	Descrizione	Notizia	Codice
2447	481010392213 (C00319805)				sportello tazz. obi		
2448	481010392013 (C00313625)				clip sportello tazz. obi		
2469	481010392219 (C00324101)				supporto piatti obi sinistro lr		
2470	481010392218 (C00324100)				supporto piatti obi destro lr		
2610	481072658781 (C00312259)				guida cestello		
2611	481246279768 (C00311245)				attestatura poster. guida		
2612	481246279986 (C00311243)			1 x 481010604351 (C00319600)	cappuccio anter. guida		
2613	481231048026 (C00311847)				service kit		
2614	481010441532 (C00311541)				gabbia sfera cpl. (con palline)		
2650	481240449712 (C00311182)				cestello regol. vbl cpl.gr.		
2652	481240448934 (C00311690)				impugnatura regolaz. cestello		
2653	481010418168 (C00324244)				maniglia premium - obi 2		
3010	481010621050 (C00443692)				mascherina cpl. adg 8895 ix		
3013	480140102602 (C00316383)				maniglia ,atlantic		
3500	481010381042 (C00320697)				scheda display skit yoshi+buttonsbi		
3501	480140102922 (C00323875)				oblo		

4000	481010622622 (C00312654)		corpo pompa s-kit mp 3phase bldc 340
4210	481010596922 (C00324919)		condensat.ant. odra
4300	481010478045 (C00519842)	1 x 481010751595 (C00311195)	pompa scarico r 2.5 220-240v 50hz
4301	481072651921 (C00325561)		guarniz.anello
4500	484000000610 (C00311176)		kit resistenza 210-240v 2kw
4501	480140100778 (C00312781)		kit racc. resist. motore (mph- vsm) opi
4800	481010458769 (C00317670)		cablaggio asm odra vsm w/o leia
4803	480140100687 (C00311055)		protezione
4831	480140102163 (C00319943)		filo, jumper cb-ui atlantic
4900	481072494281 (C00325542)	1 x 481010729803 (C00326368)	cavo alimentaz.
4901	481232128367 (C00309418)		fissacavo
5210	481010609481 (C00443325)		scheda control (cb) programmi odra
5211	481010326245 (C00323908)		connettore brace - odra
5213	481010402820 (C00312318)	1 x 481010643044 (C00345262)	scheda control (cb) esam basic odra
5214	481010388532 (C00324070)		connettore box - odra
5710	480140102032 (C00313183)		valvola, inlet rast 2,5
5750	480140102391 (C00312215)		rigeneratore, t/p softener
5830	480140101529 (C00311067)		interruttore, global owi
6160	480140102387 (C00312529)	1 x 481010646762 (C00313922)	contatto reed ,salt,4pole,t/p softener

WHR08317

Lista

Ricambi

Rif.	Cod.Ricam	Dal S/N	Al S/N	Sostituto	Descrizione	Notizia	Codice
6162	480140102393 (C00312015)				contatto reed , flowmeter		
6310	480140102386 (C00318265)				galleggiante ,rast 2.5 w/aquastop		
6800	480140101374 (C00311198)				distributore		
6801	480140101607 (C00317183)				guarnizione		
6802	480140101608 (C00314306)				guarnizione		
6803	480140101606 (C00317151)				tasto		
7010	481010432081 (C00312945)			1 x 481010744850 (C00326390)	tubo carico mechanical aquastop		
7011	481231018302 (C00319991)				fissatubi		
7100	480140102402 (C00312107)				antical.magnet. , el.salt ind. t/p atlan		
7102	481010516412 (C00318649)				dado, ghiera fiss., water softener t/p		
7103	480140102404 (C00314215)				guarnizione, water softener t/p		
7105	480140102405 (C00317106)				coper.serratura , water softener t/p		
7170	481010457476 (C00311561)				motorino diverter - hybrid		
7172	481010457478 (C00314244)				disco diverter - hybrid		
7173	481253029121 (C00313130)			1 x 486081500426 (C00502868)	guarnizione deviatore		
7220	481010567280 (C00311870)			1 x 481010604517 (C00319480)	spruzzatore inferiore		

7222	481072646731 (C00313105)	1 x 481010607711 (C00315616)	raccordo gomid.asm mezzo spruzzatore adj
7230	481010413628 (C00313725)		spruzzatore low noise
7261	481072646701 (C00312516)	1 x 481010604381 (C00324981)	tubo asm 3 level
7262	481250518208 (C00314925)		dado fissaggio doccetta
7263	481072580291 (C00325544)		squadretta
7500	481010386232 (C00313060)		camera ingresso acqua+flussometro
7501	480140102392 (C00311825)		guarniz.anello ,reg. dosage
7502	481246278994 (C00311305)		coperchio sfiato camera
7510	481010390551 (C00324089)		condotto
7511	481253268099 (C00313003)		guarnizione pozzetto
7550	481010460199 (C00324393)	1 x 486081500452 (C00503046)	curva
7551	481253028102 (C00314290)		tubetto drenaggio
7552	481253048148 (C00332503)		leccarda troppopieno v
7630	481010595921 (C00324913)		filtro grossa, microfiltro, grigio gws
7631	481248058122 (C00313265)	1 x 481010604843 (C00324987)	filtro vasca
7632	481010457747 (C00317656)		coperchio tamiz-filtro -hybrid
7633	481010578597 (C00325425)		coperchio superhybrid
7634	481253058141 (C00311339)		guarniz.anello
7810	481010441234 (C00324329)		tubo vasca s-kit



WHR08317

Lista

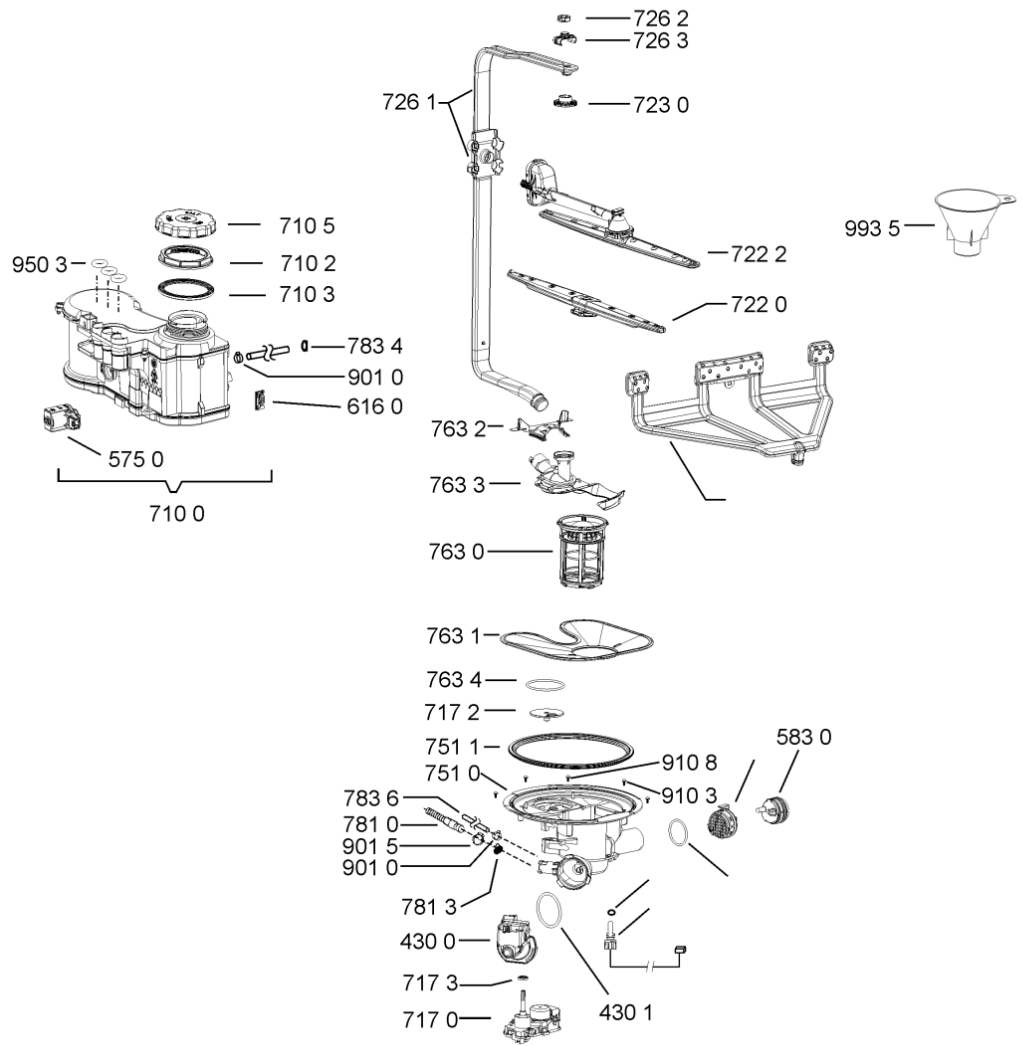
Ricambi

Rif.	Cod.Ricam	Dal S/N	Al S/N	Sostituto	Descrizione	Notizia	Codice
7813	481228128417 (C00317931)				valvola non ritorno		
7834	481253028888 (C00314292)				tubo raccordo elettrov./decalc.		
7836	480140102424 (C00317126)				tubo ,water softener-sump		
9001	481231028401 (C00314510)				staffa set		
9010	481240118709 (C00311521)				fascetta tubo s10-16/9-c7w1		
9011	481240118708 (C00311510)				fascetta 050,0		
9012	481240118705 (C00312178)				fascetta 033,1		
9012	481010458033 (C00324385)				staffa stepless ear clamp		
9013	481240118806 (C00315377)				fascetta 47,0 mm		
9015	481240148588 (C00311821)				fascetta 028,6		
9018	481240118711 (C00328917)				fascetta tubo 25-29		
9100	481240478241 (C00329172)				inserto zoccolo		
9101	481250218394 (C00311881)				vite controporta 3,5x17-h		
9102	481250218363 (C00316659)				vite 4,0x12-h		
9103	481250218527 (C00332082)				vite 4x15 t20		
9104	481250218741 (C00332116)				vite m3,5x8-t15m		

9105	481250218739 (C00318399)		vite 3,5x8 tx15
9107	481250218397 (C00314887)		vite inox a2 m 5x14 tx20
9108	481250218389 (C00345781)		vite nera 5x20
9109	480140102832 (C00323870)		vite ,5x13 (1pz)
9500	481246668867 (C00330945)		guarnizione laterale vasca
9502	481246668573 (C00330914)		guarnizione sup. vasca, grigio
9503	480140102389 (C00313077)		guarniz.anello, t/p softener
9931	481246678388 (C00319875)		foglio protezione vapori
9935	480140102426 (C00323848)	1 x 481010604844 (C00324988)	imbuto, salt, t/p softener

WHR08318

Tavole



400010540496

WHR08318

Lista

Ricambi

Rif.	Cod.Ricam	Dal S/N	Al S/N	Sostituto	Descrizione	Notizia	Codice
1040	481010465798 (C00317882)			1 x 481010671571 (C00316120)	porta esterna bi		
1041	481240449876 (C00314206)				staffa fiss. pannello		
1054	481072900781 (C00325567)				dima foratura atlantic non mostrado		
1210	481010607759 (C00325618)				controporta iso (odra,lv0-7)		
1300	481010380263 (C00313027)			1 x 481010792430 (C00376319)	ganc.port.movib atlantic		
1301	480140102608 (C00323860)				protezione		
1310	480140102029 (C00311332)			1 x 481010796804 (C00378791)	aggancio, bloccare		
1600	481244089138 (C00328410)				zoccolo (lamiera)		
1620	481244011467 (C00316509)				fianco sx		
1621	481244011466 (C00316507)				fianco dx		
1704	481950218241 (C00333202)				vite in plastica		
1705	481244010739 (C00327948)				listello regol. sil-met		
1830	481010475355 (C00324542)				traversa		
1840	481010583706 (C00324836)				base raccogli.		
1841	481240118402 (C00317898)				supporto base raccogli.		
1850	481250518418 (C00311544)				piedino regolabile		

1851	481252898004 (C00318701)		perno regol. ruota post.
1852	481252878032 (C00315501)		pattino ruota post.
1853	481253598054 (C00311494)	1 x 481010195605 (C00323898)	ingranaggio regol. ruota
1854	481252898001 (C00315507)		ruota posteriore
1880	481010517344 (C00314205)		ass. cerniere
1883	481249238362 (C00311639)		molla tensione porta
1884	481240118707 (C00311072)		banda scorrimento
1885	481240448746 (C00311044)		blocchetto frizione porta
1886	481240468023 (C00311951)		aggancio molla porta
1910	481246668564 (C00311041)		guarnizione porta
1912	481246668912 (C00313059)		guarnizione porta inferiore (tcp)
2030	481246648051 (C00330893)		isolante vasca
2410	481010443487 (C00324340)	1 x 481010625404 (C00325731)	cestello superiore obi 2 fix
2413	481252888113 (C00312273)		ruota cestello superiore 4p.
2415	481010441560 (C00320831)	1 x 481010625342 (C00325728)	cestello inferiore ass.obi2,2
2421	481252888112 (C00311316)		ruota cestello inferiore 8p.
2423	481253578098 (C00314334)	1 x 481010600198 (C00314875)	clip
2430	481010483607 (C00324585)	1 x 484000008561 (C00380125)	cestello posate
2436	480140102569 (C00317264)		griglia a balc. cestello posate

WHR08318

Lista

Ricambi

Rif.	Cod.Ricam	Dal S/N	Al S/N	Sostituto	Descrizione	Notizia	Codice
2447	481010392213 (C00319805)				sportello tazz. obi		
2448	481010392013 (C00313625)				clip sportello tazz. obi		
2469	481010392219 (C00324101)				supporto piatti obi sinistro lr		
2470	481010392218 (C00324100)				supporto piatti obi destro lr		
2610	481072658781 (C00312259)				guida cestello		
2611	481246279768 (C00311245)				attestatura poster. guida		
2612	481246279986 (C00311243)			1 x 481010604351 (C00319600)	cappuccio anter. guida		
2613	481231048026 (C00311847)				service kit		
2614	481010441532 (C00311541)				gabbia sfera cpl. (con palline)		
2650	481240449712 (C00311182)				cestello regol. vbl cpl.gr.		
2652	481240448934 (C00311690)				impugnatura regolaz. cestello		
2653	481010418168 (C00324244)				maniglia premium - obi 2		
3010	481010621050 (C00443692)				mascherina cpl. adg 8895 ix		
3013	480140102602 (C00316383)				maniglia ,atlantic		
3500	481010381042 (C00320697)				scheda display skit yoshi+buttonsbi		
3501	480140102922 (C00323875)				oblo		

4000	481010622622 (C00312654)		corpo pompa s-kit mp 3phase bldc 340
4210	481010596922 (C00324919)		condensat.ant. odra
4300	481010478045 (C00519842)	1 x 481010751595 (C00311195)	pompa scarico r 2.5 220-240v 50hz
4301	481072651921 (C00325561)		guarniz.anello
4500	484000000610 (C00311176)		kit resistenza 210-240v 2kw
4501	480140100778 (C00312781)		kit racc. resist. motore (mph- vsm) opi
4800	481010458769 (C00317670)		cablaggio asm odra vsm w/o leia
4803	480140100687 (C00311055)		protezione
4831	480140102163 (C00319943)		filo, jumper cb-ui atlantic
4900	481072494281 (C00325542)	1 x 481010729803 (C00326368)	cavo alimentaz.
4901	481232128367 (C00309418)		fissacavo
5210	481010609481 (C00443325)		scheda control (cb) programmi odra
5211	481010326245 (C00323908)		connettore brace - odra
5213	481010402820 (C00312318)	1 x 481010643044 (C00345262)	scheda control (cb) esam basic odra
5214	481010388532 (C00324070)		connettore box - odra
5710	480140102032 (C00313183)		valvola, inlet rast 2,5
5750	480140102391 (C00312215)		rigeneratore, t/p softener
5830	480140101529 (C00311067)		interruttore, global owi
6160	480140102387 (C00312529)	1 x 481010646762 (C00313922)	contatto reed ,salt,4pole,t/p softener

WHR08318

Lista

Ricambi

Rif.	Cod.Ricam	Dal S/N	Al S/N	Sostituto	Descrizione	Notizia	Codice
6162	480140102393 (C00312015)				contatto reed , flowmeter		
6310	480140102386 (C00318265)				galleggiante ,rast 2.5 w/aquastop		
6800	480140101374 (C00311198)				distributore		
6801	480140101607 (C00317183)				guarnizione		
6802	480140101608 (C00314306)				guarnizione		
6803	480140101606 (C00317151)				tasto		
7010	481010432081 (C00312945)			1 x 481010744850 (C00326390)	tubo carico mechanical aquastop		
7011	481231018302 (C00319991)				fissatubi		
7100	480140102402 (C00312107)				antical.magnet. , el.salt ind. t/p atlan		
7102	481010516412 (C00318649)				dado, ghiera fiss., water softener t/p		
7103	480140102404 (C00314215)				guarnizione, water softener t/p		
7105	480140102405 (C00317106)				coper.serratura , water softener t/p		
7170	481010457476 (C00311561)				motorino diverter - hybrid		
7172	481010457478 (C00314244)				disco diverter - hybrid		
7173	481253029121 (C00313130)			1 x 486081500426 (C00502868)	guarnizione deviatore		
7220	481010567280 (C00311870)			1 x 481010604517 (C00319480)	spruzzatore inferiore		



7222	481072646731 (C00313105)	1 x 481010607711 (C00315616)	raccordo gomid.asm mezzo spruzzatore adj
7230	481010413628 (C00313725)		spruzzatore low noise
7261	481072646701 (C00312516)	1 x 481010604381 (C00324981)	tubo asm 3 level
7262	481250518208 (C00314925)		dado fissaggio doccetta
7263	481072580291 (C00325544)		squadretta
7500	481010386232 (C00313060)		camera ingresso acqua+flussometro
7501	480140102392 (C00311825)		guarniz.anello ,reg. dosage
7502	481246278994 (C00311305)		coperchio sfiato camera
7510	481010390551 (C00324089)		condotto
7511	481253268099 (C00313003)		guarnizione pozzetto
7550	481010460199 (C00324393)	1 x 486081500452 (C00503046)	curva
7551	481253028102 (C00314290)		tubetto drenaggio
7552	481253048148 (C00332503)		leccarda troppopieno v
7630	481010595921 (C00324913)		filtro grossa, microfiltro, grigio gws
7631	481248058122 (C00313265)	1 x 481010604843 (C00324987)	filtro vasca
7632	481010457747 (C00317656)		coperchio tamiz-filtro -hybrid
7633	481010578597 (C00325425)		coperchio superhybrid
7634	481253058141 (C00311339)		guarniz.anello
7810	481010441234 (C00324329)		tubo vasca s-kit

WHR08318

Lista

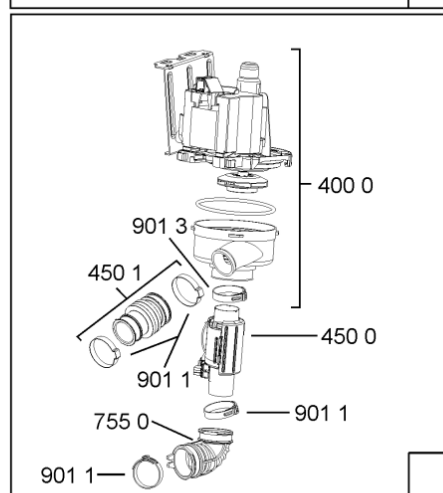
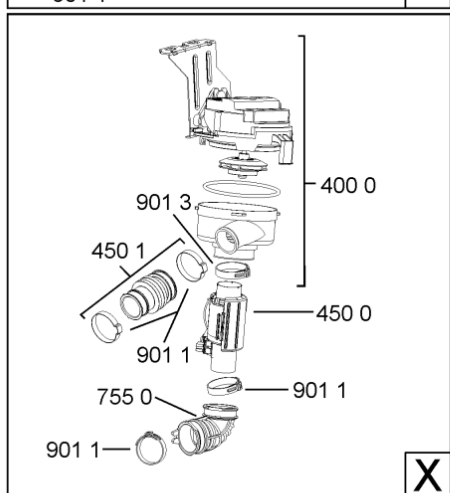
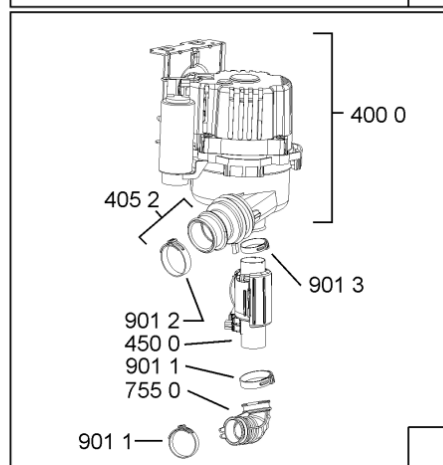
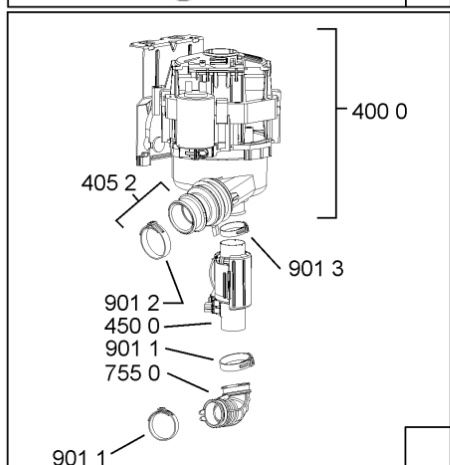
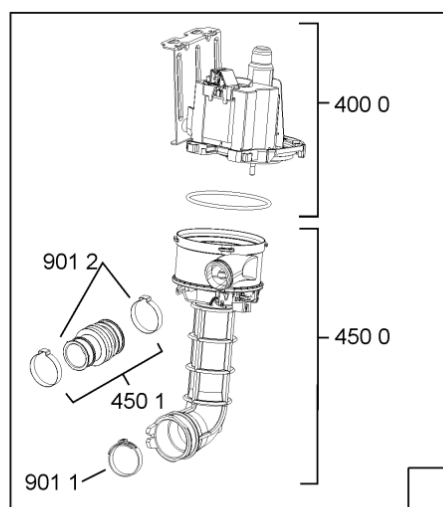
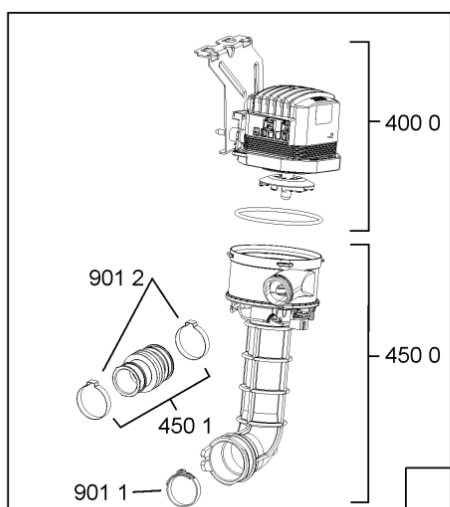
Ricambi

Rif.	Cod.Ricam	Dal S/N	Al S/N	Sostituto	Descrizione	Notizia	Codice
7813	481228128417 (C00317931)				valvola non ritorno		
7834	481253028888 (C00314292)				tubo raccordo elettrov./decalc.		
7836	480140102424 (C00317126)				tubo ,water softener-sump		
9001	481231028401 (C00314510)				staffa set		
9010	481240118709 (C00311521)				fascetta tubo s10-16/9-c7w1		
9011	481240118708 (C00311510)				fascetta 050,0		
9012	481240118705 (C00312178)				fascetta 033,1		
9012	481010458033 (C00324385)				staffa stepless ear clamp		
9013	481240118806 (C00315377)				fascetta 47,0 mm		
9015	481240148588 (C00311821)				fascetta 028,6		
9018	481240118711 (C00328917)				fascetta tubo 25-29		
9100	481240478241 (C00329172)				inserto zoccolo		
9101	481250218394 (C00311881)				vite controporta 3,5x17-h		
9102	481250218363 (C00316659)				vite 4,0x12-h		
9103	481250218527 (C00332082)				vite 4x15 t20		
9104	481250218741 (C00332116)				vite m3,5x8-t15m		

9105	481250218739 (C00318399)		vite 3,5x8 tx15
9107	481250218397 (C00314887)		vite inox a2 m 5x14 tx20
9108	481250218389 (C00345781)		vite nera 5x20
9109	480140102832 (C00323870)		vite ,5x13 (1pz)
9500	481246668867 (C00330945)		guarnizione laterale vasca
9502	481246668573 (C00330914)		guarnizione sup. vasca, grigio
9503	480140102389 (C00313077)		guarniz.anello, t/p softener
9931	481246678388 (C00319875)		foglio protezione vapori
9935	480140102426 (C00323848)	1 x 481010604844 (C00324988)	imbuto, salt, t/p softener

WHR10320

Tavole



400010495106

WHR10320

Lista

Ricambi

Rif.	Cod.Ricam	Dal S/N	Al S/N	Sostituto	Descrizione	Notizia	Codice
1040	481010465798 (C00317882)			1 x 481010671571 (C00316120)	porta esterna bi		
1041	481240449876 (C00314206)				staffa fiss. pannello		
1054	481072900781 (C00325567)				dima foratura atlantic non mostrado		
1210	481010607759 (C00325618)				controporta iso (odra,lv0-7)		
1300	481010380263 (C00313027)			1 x 481010792430 (C00376319)	ganc.port.movib atlantic		
1301	480140102608 (C00323860)				protezione		
1310	480140102029 (C00311332)			1 x 481010796804 (C00378791)	aggancio, bloccare		
1600	481244089138 (C00328410)				zoccolo (lamiera)		
1620	481244011467 (C00316509)				fianco sx		
1621	481244011466 (C00316507)				fianco dx		
1704	481950218241 (C00333202)				vite in plastica		
1705	481244010739 (C00327948)				listello regol. sil-met		
1830	481010475355 (C00324542)				traversa		
1840	481010583706 (C00324836)				base raccogli.		
1841	481240118402 (C00317898)				supporto base raccogli.		
1850	481250518418 (C00311544)				pedino regolabile		

1851	481252898004 (C00318701)		perno regol. ruota post.
1852	481252878032 (C00315501)		pattino ruota post.
1853	481253598054 (C00311494)	1 x 481010195605 (C00323898)	ingranaggio regol. ruota
1854	481252898001 (C00315507)		ruota posteriore
1880	481010517344 (C00314205)		ass. cerniere
1883	481249238362 (C00311639)		molla tensione porta
1884	481240118707 (C00311072)		banda scorrimento
1885	481240448746 (C00311044)		blocchetto frizione porta
1886	481240468023 (C00311951)		aggancio molla porta
1910	481246668564 (C00311041)		guarnizione porta
1912	481246668912 (C00313059)		guarnizione porta inferiore (tcp)
2030	481246648051 (C00330893)		isolante vasca
2410	481010443487 (C00324340)	1 x 481010625404 (C00325731)	cestello superiore obi 2 fix
2413	481252888113 (C00312273)		ruota cestello superiore 4p.
2415	481010441560 (C00320831)	1 x 481010625342 (C00325728)	cestello inferiore ass.obi2,2
2421	481252888112 (C00311316)		ruota cestello inferiore 8p.
2423	481253578098 (C00314334)	1 x 481010600198 (C00314875)	clip
2430	481010483607 (C00324585)	1 x 484000008561 (C00380125)	cestello posate
2436	480140102569 (C00317264)		griglia a balc. cestello posate

WHR10320

Lista

Ricambi

Rif.	Cod.Ricam	Dal S/N	Al S/N	Sostituto	Descrizione	Notizia	Codice
2447	481010392213 (C00319805)				sportello tazz. obi		
2448	481010392013 (C00313625)				clip sportello tazz. obi		
2469	481010392219 (C00324101)				supporto piatti obi sinistro lr		
2470	481010392218 (C00324100)				supporto piatti obi destro lr		
2610	481072658781 (C00312259)				guida cestello		
2611	481246279768 (C00311245)				attestatura poster. guida		
2612	481246279986 (C00311243)			1 x 481010604351 (C00319600)	cappuccio anter. guida		
2613	481231048026 (C00311847)				service kit		
2614	481010441532 (C00311541)				gabbia sfera cpl. (con palline)		
2650	481240449712 (C00311182)				cestello regol. vbl cpl.gr.		
2652	481240448934 (C00311690)				impugnatura regolaz. cestello		
2653	481010418168 (C00324244)				maniglia premium - obi 2		
3010	481010621050 (C00443692)				mascherina cpl. adg 8895 ix		
3013	480140102602 (C00316383)				maniglia ,atlantic		
3500	481010381042 (C00320697)				scheda display skit yoshi+buttonsbi		
3501	480140102922 (C00323875)				oblo		

4000	481010622622 (C00312654)		corpo pompa s-kit mp 3phase bldc 340
4210	481010596922 (C00324919)		condensat.ant. odra
4300	481010478045 (C00519842)	1 x 481010751595 (C00311195)	pompa scarico r 2.5 220-240v 50hz
4301	481072651921 (C00325561)		guarniz.anello
4500	484000000610 (C00311176)		kit resistenza 210-240v 2kw
4501	480140100778 (C00312781)		kit racc. resist. motore (mph- vsm) opi
4800	481010458769 (C00317670)		cablaggio asm odra vsm w/o leia
4803	480140100687 (C00311055)		protezione
4831	480140102163 (C00319943)		filo, jumper cb-ui atlantic
4900	481072494281 (C00325542)	1 x 481010729803 (C00326368)	cavo alimentaz.
4901	481232128367 (C00309418)		fissacavo
5210	481010609481 (C00443325)		scheda control (cb) programmi odra
5211	481010326245 (C00323908)		connettore brace - odra
5213	481010402820 (C00312318)	1 x 481010643044 (C00345262)	scheda control (cb) esam basic odra
5214	481010388532 (C00324070)		connettore box - odra
5710	480140102032 (C00313183)		valvola, inlet rast 2,5
5750	480140102391 (C00312215)		rigeneratore, t/p softener
5830	480140101529 (C00311067)		interruttore, global owi
6160	480140102387 (C00312529)	1 x 481010646762 (C00313922)	contatto reed ,salt,4pole,t/p softener



WHR10320

Lista

Ricambi

Rif.	Cod.Ricam	Dal S/N	Al S/N	Sostituto	Descrizione	Notizia	Codice
6162	480140102393 (C00312015)				contatto reed , flowmeter		
6310	480140102386 (C00318265)				galleggiante ,rast 2.5 w/aquastop		
6800	480140101374 (C00311198)				distributore		
6801	480140101607 (C00317183)				guarnizione		
6802	480140101608 (C00314306)				guarnizione		
6803	480140101606 (C00317151)				tasto		
7010	481010432081 (C00312945)			1 x 481010744850 (C00326390)	tubo carico mechanical aquastop		
7011	481231018302 (C00319991)				fissatubi		
7100	480140102402 (C00312107)				antical.magnet. , el.salt ind. t/p atlan		
7102	481010516412 (C00318649)				dado, ghiera fiss., water softener t/p		
7103	480140102404 (C00314215)				guarnizione, water softener t/p		
7105	480140102405 (C00317106)				coper.serratura , water softener t/p		
7170	481010457476 (C00311561)				motorino diverter - hybrid		
7172	481010457478 (C00314244)				disco diverter - hybrid		
7173	481253029121 (C00313130)			1 x 486081500426 (C00502868)	guarnizione deviatore		
7220	481010567280 (C00311870)			1 x 481010604517 (C00319480)	spruzzatore inferiore		

7222	481072646731 (C00313105)	1 x 481010607711 (C00315616)	raccordo gomid.asm mezzo spruzzatore adj
7230	481010413628 (C00313725)		spruzzatore low noise
7261	481072646701 (C00312516)	1 x 481010604381 (C00324981)	tubo asm 3 level
7262	481250518208 (C00314925)		dado fissaggio doccetta
7263	481072580291 (C00325544)		squadretta
7500	481010386232 (C00313060)		camera ingresso acqua+flussometro
7501	480140102392 (C00311825)		guarniz.anello ,reg. dosage
7502	481246278994 (C00311305)		coperchio sfiato camera
7510	481010390551 (C00324089)		condotto
7511	481253268099 (C00313003)		guarnizione pozzetto
7550	481010460199 (C00324393)	1 x 486081500452 (C00503046)	curva
7551	481253028102 (C00314290)		tubetto drenaggio
7552	481253048148 (C00332503)		leccarda troppopieno v
7630	481010595921 (C00324913)		filtro grossa, microfiltro, grigio gws
7631	481248058122 (C00313265)	1 x 481010604843 (C00324987)	filtro vasca
7632	481010457747 (C00317656)		coperchio tamiz-filtro -hybrid
7633	481010578597 (C00325425)		coperchio superhybrid
7634	481253058141 (C00311339)		guarniz.anello
7810	481010441234 (C00324329)		tubo vasca s-kit

WHR10320

Lista

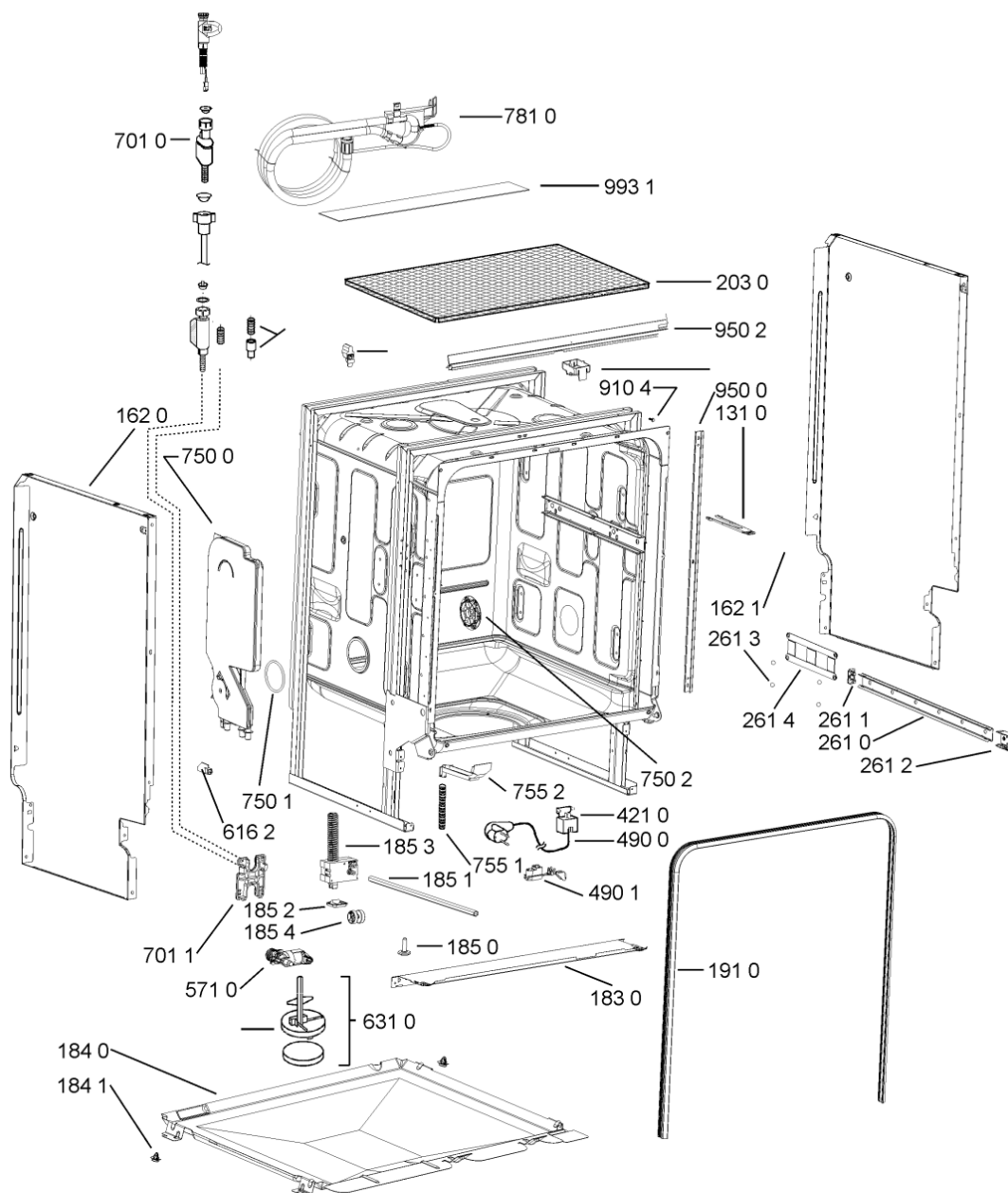
Ricambi

Rif.	Cod.Ricam	Dal S/N	Al S/N	Sostituto	Descrizione	Notizia	Codice
7813	481228128417 (C00317931)				valvola non ritorno		
7834	481253028888 (C00314292)				tubo raccordo elettrov./decalc.		
7836	480140102424 (C00317126)				tubo ,water softener-sump		
9001	481231028401 (C00314510)				staffa set		
9010	481240118709 (C00311521)				fascetta tubo s10-16/9-c7w1		
9011	481240118708 (C00311510)				fascetta 050,0		
9012	481240118705 (C00312178)				fascetta 033,1		
9012	481010458033 (C00324385)				staffa stepless ear clamp		
9013	481240118806 (C00315377)				fascetta 47,0 mm		
9015	481240148588 (C00311821)				fascetta 028,6		
9018	481240118711 (C00328917)				fascetta tubo 25-29		
9100	481240478241 (C00329172)				inserto zoccolo		
9101	481250218394 (C00311881)				vite controporta 3,5x17-h		
9102	481250218363 (C00316659)				vite 4,0x12-h		
9103	481250218527 (C00332082)				vite 4x15 t20		
9104	481250218741 (C00332116)				vite m3,5x8-t15m		

9105	481250218739 (C00318399)		vite 3,5x8 tx15
9107	481250218397 (C00314887)		vite inox a2 m 5x14 tx20
9108	481250218389 (C00345781)		vite nera 5x20
9109	480140102832 (C00323870)		vite ,5x13 (1pz)
9500	481246668867 (C00330945)		guarnizione laterale vasca
9502	481246668573 (C00330914)		guarnizione sup. vasca, grigio
9503	480140102389 (C00313077)		guarniz.anello, t/p softener
9931	481246678388 (C00319875)		foglio protezione vapori
9935	480140102426 (C00323848)	1 x 481010604844 (C00324988)	imbuto, salt, t/p softener

WHR10727

Tavole



400010458021

WHR10727

Lista

Ricambi

Rif.	Cod.Ricam	Dal S/N	Al S/N	Sostituto	Descrizione	Notizia	Codice
1040	481010465798 (C00317882)			1 x 481010671571 (C00316120)	porta esterna bi		
1041	481240449876 (C00314206)				staffa fiss. pannello		
1054	481072900781 (C00325567)				dima foratura atlantic non mostrado		
1210	481010607759 (C00325618)				controporta iso (odra,lv0-7)		
1300	481010380263 (C00313027)			1 x 481010792430 (C00376319)	ganc.port.movib atlantic		
1301	480140102608 (C00323860)				protezione		
1310	480140102029 (C00311332)			1 x 481010796804 (C00378791)	aggancio, bloccare		
1600	481244089138 (C00328410)				zoccolo (lamiera)		
1620	481244011467 (C00316509)				fianco sx		
1621	481244011466 (C00316507)				fianco dx		
1704	481950218241 (C00333202)				vite in plastica		
1705	481244010739 (C00327948)				listello regol. sil-met		
1830	481010475355 (C00324542)				traversa		
1840	481010583706 (C00324836)				base raccogli.		
1841	481240118402 (C00317898)				supporto base raccogli.		
1850	481250518418 (C00311544)				piedino regolabile		

1851	481252898004 (C00318701)		perno regol. ruota post.
1852	481252878032 (C00315501)		pattino ruota post.
1853	481253598054 (C00311494)	1 x 481010195605 (C00323898)	ingranaggio regol. ruota
1854	481252898001 (C00315507)		ruota posteriore
1880	481010517344 (C00314205)		ass. cerniere
1883	481249238362 (C00311639)		molla tensione porta
1884	481240118707 (C00311072)		banda scorrimento
1885	481240448746 (C00311044)		blocchetto frizione porta
1886	481240468023 (C00311951)		aggancio molla porta
1910	481246668564 (C00311041)		guarnizione porta
1912	481246668912 (C00313059)		guarnizione porta inferiore (tcp)
2030	481246648051 (C00330893)		isolante vasca
2410	481010443487 (C00324340)	1 x 481010625404 (C00325731)	cestello superiore obi 2 fix
2413	481252888113 (C00312273)		ruota cestello superiore 4p.
2415	481010441560 (C00320831)	1 x 481010625342 (C00325728)	cestello inferiore ass.obi2,2
2421	481252888112 (C00311316)		ruota cestello inferiore 8p.
2423	481253578098 (C00314334)	1 x 481010600198 (C00314875)	clip
2430	481010483607 (C00324585)	1 x 484000008561 (C00380125)	cestello posate
2436	480140102569 (C00317264)		griglia a balc. cestello posate

WHR10727

Lista

Ricambi

Rif.	Cod.Ricam	Dal S/N	Al S/N	Sostituto	Descrizione	Notizia	Codice
2447	481010392213 (C00319805)				sportello tazz. obi		
2448	481010392013 (C00313625)				clip sportello tazz. obi		
2469	481010392219 (C00324101)				supporto piatti obi sinistro lr		
2470	481010392218 (C00324100)				supporto piatti obi destro lr		
2610	481072658781 (C00312259)				guida cestello		
2611	481246279768 (C00311245)				attestatura poster. guida		
2612	481246279986 (C00311243)			1 x 481010604351 (C00319600)	cappuccio anter. guida		
2613	481231048026 (C00311847)				service kit		
2614	481010441532 (C00311541)				gabbia sfera cpl. (con palline)		
2650	481240449712 (C00311182)				cestello regol. vbl cpl.gr.		
2652	481240448934 (C00311690)				impugnatura regolaz. cestello		
2653	481010418168 (C00324244)				maniglia premium - obi 2		
3010	481010621050 (C00443692)				mascherina cpl. adg 8895 ix		
3013	480140102602 (C00316383)				maniglia ,atlantic		
3500	481010381042 (C00320697)				scheda display skit yoshi+buttonsbi		
3501	480140102922 (C00323875)				oblo		



4000	481010622622 (C00312654)		corpo pompa s-kit mp 3phase bldc 340
4210	481010596922 (C00324919)		condensat.ant. odra
4300	481010478045 (C00519842)	1 x 481010751595 (C00311195)	pompa scarico r 2.5 220-240v 50hz
4301	481072651921 (C00325561)		guarniz.anello
4500	484000000610 (C00311176)		kit resistenza 210-240v 2kw
4501	480140100778 (C00312781)		kit racc. resist. motore (mph- vsm) opi
4800	481010458769 (C00317670)		cablaggio asm odra vsm w/o leia
4803	480140100687 (C00311055)		protezione
4831	480140102163 (C00319943)		filo, jumper cb-ui atlantic
4900	481072494281 (C00325542)	1 x 481010729803 (C00326368)	cavo alimentaz.
4901	481232128367 (C00309418)		fissacavo
5210	481010609481 (C00443325)		scheda control (cb) programmi odra
5211	481010326245 (C00323908)		connettore brace - odra
5213	481010402820 (C00312318)	1 x 481010643044 (C00345262)	scheda control (cb) esam basic odra
5214	481010388532 (C00324070)		connettore box - odra
5710	480140102032 (C00313183)		valvola, inlet rast 2,5
5750	480140102391 (C00312215)		rigeneratore, t/p softener
5830	480140101529 (C00311067)		interruttore, global owi
6160	480140102387 (C00312529)	1 x 481010646762 (C00313922)	contatto reed ,salt,4pole,t/p softener

WHR10727

Lista

Ricambi

Rif.	Cod.Ricam	Dal S/N	Al S/N	Sostituto	Descrizione	Notizia	Codice
6162	480140102393 (C00312015)				contatto reed , flowmeter		
6310	480140102386 (C00318265)				galleggiante ,rast 2.5 w/aquastop		
6800	480140101374 (C00311198)				distributore		
6801	480140101607 (C00317183)				guarnizione		
6802	480140101608 (C00314306)				guarnizione		
6803	480140101606 (C00317151)				tasto		
7010	481010432081 (C00312945)			1 x 481010744850 (C00326390)	tubo carico mechanical aquastop		
7011	481231018302 (C00319991)				fissatubi		
7100	480140102402 (C00312107)				antical.magnet. , el.salt ind. t/p atlan		
7102	481010516412 (C00318649)				dado, ghiera fiss., water softener t/p		
7103	480140102404 (C00314215)				guarnizione, water softener t/p		
7105	480140102405 (C00317106)				coper.serratura , water softener t/p		
7170	481010457476 (C00311561)				motorino diverter - hybrid		
7172	481010457478 (C00314244)				disco diverter - hybrid		
7173	481253029121 (C00313130)			1 x 486081500426 (C00502868)	guarnizione deviatore		
7220	481010567280 (C00311870)			1 x 481010604517 (C00319480)	spruzzatore inferiore		

7222	481072646731 (C00313105)	1 x 481010607711 (C00315616)	raccordo gomid.asm mezzo spruzzatore adj
7230	481010413628 (C00313725)		spruzzatore low noise
7261	481072646701 (C00312516)	1 x 481010604381 (C00324981)	tubo asm 3 level
7262	481250518208 (C00314925)		dado fissaggio doccetta
7263	481072580291 (C00325544)		squadretta
7500	481010386232 (C00313060)		camera ingresso acqua+flussometro
7501	480140102392 (C00311825)		guarniz.anello ,reg. dosage
7502	481246278994 (C00311305)		coperchio sfiato camera
7510	481010390551 (C00324089)		condotto
7511	481253268099 (C00313003)		guarnizione pozzetto
7550	481010460199 (C00324393)	1 x 486081500452 (C00503046)	curva
7551	481253028102 (C00314290)		tubetto drenaggio
7552	481253048148 (C00332503)		leccarda troppopieno v
7630	481010595921 (C00324913)		filtro grossa, microfiltro, grigio gws
7631	481248058122 (C00313265)	1 x 481010604843 (C00324987)	filtro vasca
7632	481010457747 (C00317656)		coperchio tamiz-filtro -hybrid
7633	481010578597 (C00325425)		coperchio superhybrid
7634	481253058141 (C00311339)		guarniz.anello
7810	481010441234 (C00324329)		tubo vasca s-kit

WHR10727

Lista

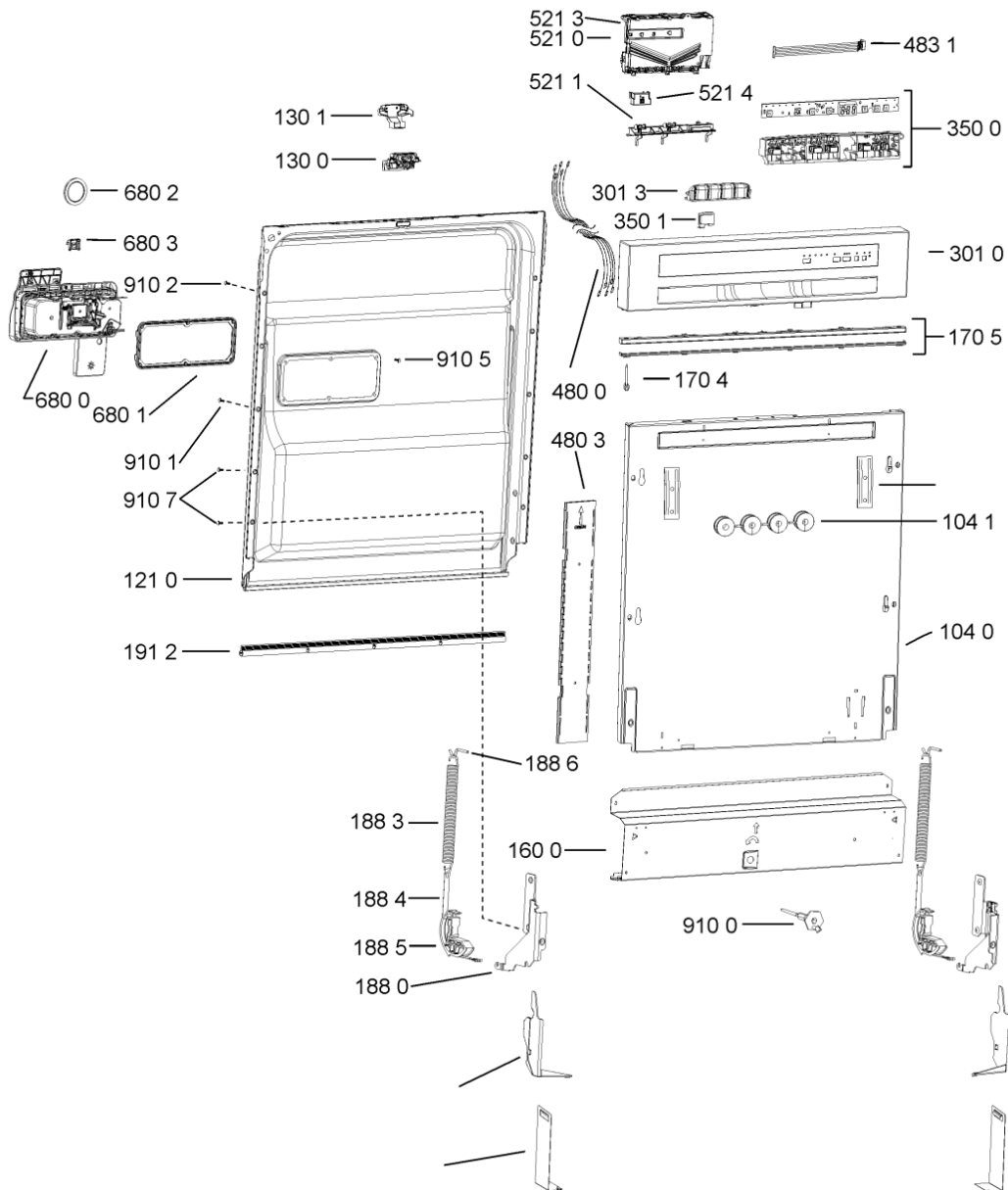
Ricambi

Rif.	Cod.Ricam	Dal S/N	Al S/N	Sostituto	Descrizione	Notizia	Codice
7813	481228128417 (C00317931)				valvola non ritorno		
7834	481253028888 (C00314292)				tubo raccordo elettrov./decalc.		
7836	480140102424 (C00317126)				tubo ,water softener-sump		
9001	481231028401 (C00314510)				staffa set		
9010	481240118709 (C00311521)				fascetta tubo s10-16/9-c7w1		
9011	481240118708 (C00311510)				fascetta 050,0		
9012	481240118705 (C00312178)				fascetta 033,1		
9012	481010458033 (C00324385)				staffa stepless ear clamp		
9013	481240118806 (C00315377)				fascetta 47,0 mm		
9015	481240148588 (C00311821)				fascetta 028,6		
9018	481240118711 (C00328917)				fascetta tubo 25-29		
9100	481240478241 (C00329172)				inserto zoccolo		
9101	481250218394 (C00311881)				vite controporta 3,5x17-h		
9102	481250218363 (C00316659)				vite 4,0x12-h		
9103	481250218527 (C00332082)				vite 4x15 t20		
9104	481250218741 (C00332116)				vite m3,5x8-t15m		

9105	481250218739 (C00318399)		vite 3,5x8 tx15
9107	481250218397 (C00314887)		vite inox a2 m 5x14 tx20
9108	481250218389 (C00345781)		vite nera 5x20
9109	480140102832 (C00323870)		vite ,5x13 (1pz)
9500	481246668867 (C00330945)		guarnizione laterale vasca
9502	481246668573 (C00330914)		guarnizione sup. vasca, grigio
9503	480140102389 (C00313077)		guarniz.anello, t/p softener
9931	481246678388 (C00319875)		foglio protezione vapori
9935	480140102426 (C00323848)	1 x 481010604844 (C00324988)	imbuto, salt, t/p softener
999	C00559422		caratt. tecniche whp
999	C00348272		schema funzionale whp
999	C00347415		testprogram whp
999	C00347406		codici errore whp
999	C00347414		tabella elettronica whp

WHR19756

Tavole



400010632970

WHR19756

Lista

Ricambi

Rif.	Cod.Ricam	Dal S/N	Al S/N	Sostituto	Descrizione	Notizia	Codice
1040	481010465798 (C00317882)			1 x 481010671571 (C00316120)	porta esterna bi		
1041	481240449876 (C00314206)				staffa fiss. pannello		
1054	481072900781 (C00325567)				dima foratura atlantic non mostrado		
1210	481010607759 (C00325618)				controporta iso (odra,lv0-7)		
1300	481010380263 (C00313027)			1 x 481010792430 (C00376319)	ganc.port.movib atlantic		
1301	480140102608 (C00323860)				protezione		
1310	480140102029 (C00311332)			1 x 481010796804 (C00378791)	aggancio, bloccare		
1600	481244089138 (C00328410)				zoccolo (lamiera)		
1620	481244011467 (C00316509)				fianco sx		
1621	481244011466 (C00316507)				fianco dx		
1704	481950218241 (C00333202)				vite in plastica		
1705	481244010739 (C00327948)				listello regol. sil-met		
1830	481010475355 (C00324542)				traversa		
1840	481010583706 (C00324836)				base raccogli.		
1841	481240118402 (C00317898)				supporto base raccogli.		
1850	481250518418 (C00311544)				pedino regolabile		

1851	481252898004 (C00318701)		perno regol. ruota post.
1852	481252878032 (C00315501)		pattino ruota post.
1853	481253598054 (C00311494)	1 x 481010195605 (C00323898)	ingranaggio regol. ruota
1854	481252898001 (C00315507)		ruota posteriore
1880	481010517344 (C00314205)		ass. cerniere
1883	481249238362 (C00311639)		molla tensione porta
1884	481240118707 (C00311072)		banda scorrimento
1885	481240448746 (C00311044)		blocchetto frizione porta
1886	481240468023 (C00311951)		aggancio molla porta
1910	481246668564 (C00311041)		guarnizione porta
1912	481246668912 (C00313059)		guarnizione porta inferiore (tcp)
2030	481246648051 (C00330893)		isolante vasca
2410	481010443487 (C00324340)	1 x 481010625404 (C00325731)	cestello superiore obi 2 fix
2413	481252888113 (C00312273)		ruota cestello superiore 4p.
2415	481010441560 (C00320831)	1 x 481010625342 (C00325728)	cestello inferiore ass.obi2,2
2421	481252888112 (C00311316)		ruota cestello inferiore 8p.
2423	481253578098 (C00314334)	1 x 481010600198 (C00314875)	clip
2430	481010483607 (C00324585)	1 x 484000008561 (C00380125)	cestello posate
2436	480140102569 (C00317264)		griglia a balc. cestello posate



WHR19756

Lista

Ricambi

Rif.	Cod.Ricam	Dal S/N	Al S/N	Sostituto	Descrizione	Notizia	Codice
2447	481010392213 (C00319805)				sportello tazz. obi		
2448	481010392013 (C00313625)				clip sportello tazz. obi		
2469	481010392219 (C00324101)				supporto piatti obi sinistro lr		
2470	481010392218 (C00324100)				supporto piatti obi destro lr		
2610	481072658781 (C00312259)				guida cestello		
2611	481246279768 (C00311245)				attestatura poster. guida		
2612	481246279986 (C00311243)			1 x 481010604351 (C00319600)	cappuccio anter. guida		
2613	481231048026 (C00311847)				service kit		
2614	481010441532 (C00311541)				gabbia sfera cpl. (con palline)		
2650	481240449712 (C00311182)				cestello regol. vbl cpl.gr.		
2652	481240448934 (C00311690)				impugnatura regolaz. cestello		
2653	481010418168 (C00324244)				maniglia premium - obi 2		
3010	481010621050 (C00443692)				mascherina cpl. adg 8895 ix		
3013	480140102602 (C00316383)				maniglia ,atlantic		
3500	481010381042 (C00320697)				scheda display skit yoshi+buttonsbi		
3501	480140102922 (C00323875)				oblo		

4000	481010622622 (C00312654)		corpo pompa s-kit mp 3phase bldc 340
4210	481010596922 (C00324919)		condensat.ant. odra
4300	481010478045 (C00519842)	1 x 481010751595 (C00311195)	pompa scarico r 2.5 220-240v 50hz
4301	481072651921 (C00325561)		guarniz.anello
4500	484000000610 (C00311176)		kit resistenza 210-240v 2kw
4501	480140100778 (C00312781)		kit racc. resist. motore (mph- vsm) opi
4800	481010458769 (C00317670)		cablaggio asm odra vsm w/o leia
4803	480140100687 (C00311055)		protezione
4831	480140102163 (C00319943)		filo, jumper cb-ui atlantic
4900	481072494281 (C00325542)	1 x 481010729803 (C00326368)	cavo alimentaz.
4901	481232128367 (C00309418)		fissacavo
5210	481010609481 (C00443325)		scheda control (cb) programmi odra
5211	481010326245 (C00323908)		connettore brace - odra
5213	481010402820 (C00312318)	1 x 481010643044 (C00345262)	scheda control (cb) esam basic odra
5214	481010388532 (C00324070)		connettore box - odra
5710	480140102032 (C00313183)		valvola, inlet rast 2,5
5750	480140102391 (C00312215)		rigeneratore, t/p softener
5830	480140101529 (C00311067)		interruttore, global owi
6160	480140102387 (C00312529)	1 x 481010646762 (C00313922)	contatto reed ,salt,4pole,t/p softener

WHR19756

Lista

Ricambi

Rif.	Cod.Ricam	Dal S/N	Al S/N	Sostituto	Descrizione	Notizia	Codice
6162	480140102393 (C00312015)				contatto reed , flowmeter		
6310	480140102386 (C00318265)				galleggiante ,rast 2.5 w/aquastop		
6800	480140101374 (C00311198)				distributore		
6801	480140101607 (C00317183)				guarnizione		
6802	480140101608 (C00314306)				guarnizione		
6803	480140101606 (C00317151)				tasto		
7010	481010432081 (C00312945)			1 x 481010744850 (C00326390)	tubo carico mechanical aquastop		
7011	481231018302 (C00319991)				fissatubi		
7100	480140102402 (C00312107)				antical.magnet. , el.salt ind. t/p atlan		
7102	481010516412 (C00318649)				dado, ghiera fiss., water softener t/p		
7103	480140102404 (C00314215)				guarnizione, water softener t/p		
7105	480140102405 (C00317106)				coper.serratura , water softener t/p		
7170	481010457476 (C00311561)				motorino diverter - hybrid		
7172	481010457478 (C00314244)				disco diverter - hybrid		
7173	481253029121 (C00313130)			1 x 486081500426 (C00502868)	guarnizione deviatore		
7220	481010567280 (C00311870)			1 x 481010604517 (C00319480)	spruzzatore inferiore		

7222	481072646731 (C00313105)	1 x 481010607711 (C00315616)	raccordo gomid.asm mezzo spruzzatore adj
7230	481010413628 (C00313725)		spruzzatore low noise
7261	481072646701 (C00312516)	1 x 481010604381 (C00324981)	tubo asm 3 level
7262	481250518208 (C00314925)		dado fissaggio doccetta
7263	481072580291 (C00325544)		squadretta
7500	481010386232 (C00313060)		camera ingresso acqua+flussometro
7501	480140102392 (C00311825)		guarniz.anello ,reg. dosage
7502	481246278994 (C00311305)		coperchio sfiato camera
7510	481010390551 (C00324089)		condotto
7511	481253268099 (C00313003)		guarnizione pozzetto
7550	481010460199 (C00324393)	1 x 486081500452 (C00503046)	curva
7551	481253028102 (C00314290)		tubetto drenaggio
7552	481253048148 (C00332503)		leccarda troppopieno v
7630	481010595921 (C00324913)		filtro grossa, microfiltro, grigio gws
7631	481248058122 (C00313265)	1 x 481010604843 (C00324987)	filtro vasca
7632	481010457747 (C00317656)		coperchio tamiz-filtro -hybrid
7633	481010578597 (C00325425)		coperchio superhybrid
7634	481253058141 (C00311339)		guarniz.anello
7810	481010441234 (C00324329)		tubo vasca s-kit

WHR19756

Lista

Ricambi

Rif.	Cod.Ricam	Dal S/N	Al S/N	Sostituto	Descrizione	Notizia	Codice
7813	481228128417 (C00317931)				valvola non ritorno		
7834	481253028888 (C00314292)				tubo raccordo elettrov./decalc.		
7836	480140102424 (C00317126)				tubo ,water softener-sump		
9001	481231028401 (C00314510)				staffa set		
9010	481240118709 (C00311521)				fascetta tubo s10-16/9-c7w1		
9011	481240118708 (C00311510)				fascetta 050,0		
9012	481240118705 (C00312178)				fascetta 033,1		
9012	481010458033 (C00324385)				staffa stepless ear clamp		
9013	481240118806 (C00315377)				fascetta 47,0 mm		
9015	481240148588 (C00311821)				fascetta 028,6		
9018	481240118711 (C00328917)				fascetta tubo 25-29		
9100	481240478241 (C00329172)				inserto zoccolo		
9101	481250218394 (C00311881)				vite controporta 3,5x17-h		
9102	481250218363 (C00316659)				vite 4,0x12-h		
9103	481250218527 (C00332082)				vite 4x15 t20		
9104	481250218741 (C00332116)				vite m3,5x8-t15m		

9105	481250218739 (C00318399)		vite 3,5x8 tx15
9107	481250218397 (C00314887)		vite inox a2 m 5x14 tx20
9108	481250218389 (C00345781)		vite nera 5x20
9109	480140102832 (C00323870)		vite ,5x13 (1pz)
9500	481246668867 (C00330945)		guarnizione laterale vasca
9502	481246668573 (C00330914)		guarnizione sup. vasca, grigio
9503	480140102389 (C00313077)		guarniz.anello, t/p softener
9931	481246678388 (C00319875)		foglio protezione vapori
9935	480140102426 (C00323848)	1 x 481010604844 (C00324988)	imbuto, salt, t/p softener

## Notizie

### n4519k07: Standardizzazione Cerniere

---

Quando lo stock delle singole cerniere (481010427893 Cerniera destra & 481010519781 Cerniera sinistra) sarà ultimato, verrà spedito il kit 481010517344 (Cerniera destra + Cerniera sinistra)

A stock ultimati, in caso di ordini su entrambi i singoli componenti (481010427893 Cerniera destra & 481010519781 Cerniera sinistra) verranno spediti 2 kit

Si prega quindi di fare attenzione agli ordini