

Whirlpool



Sigla Modello:

ADG 8984 IX DISHWASHING WH
ADG 8984 IX

Codice commerciale:

854298429710
854298429710

KitchenAid

Whirlpool

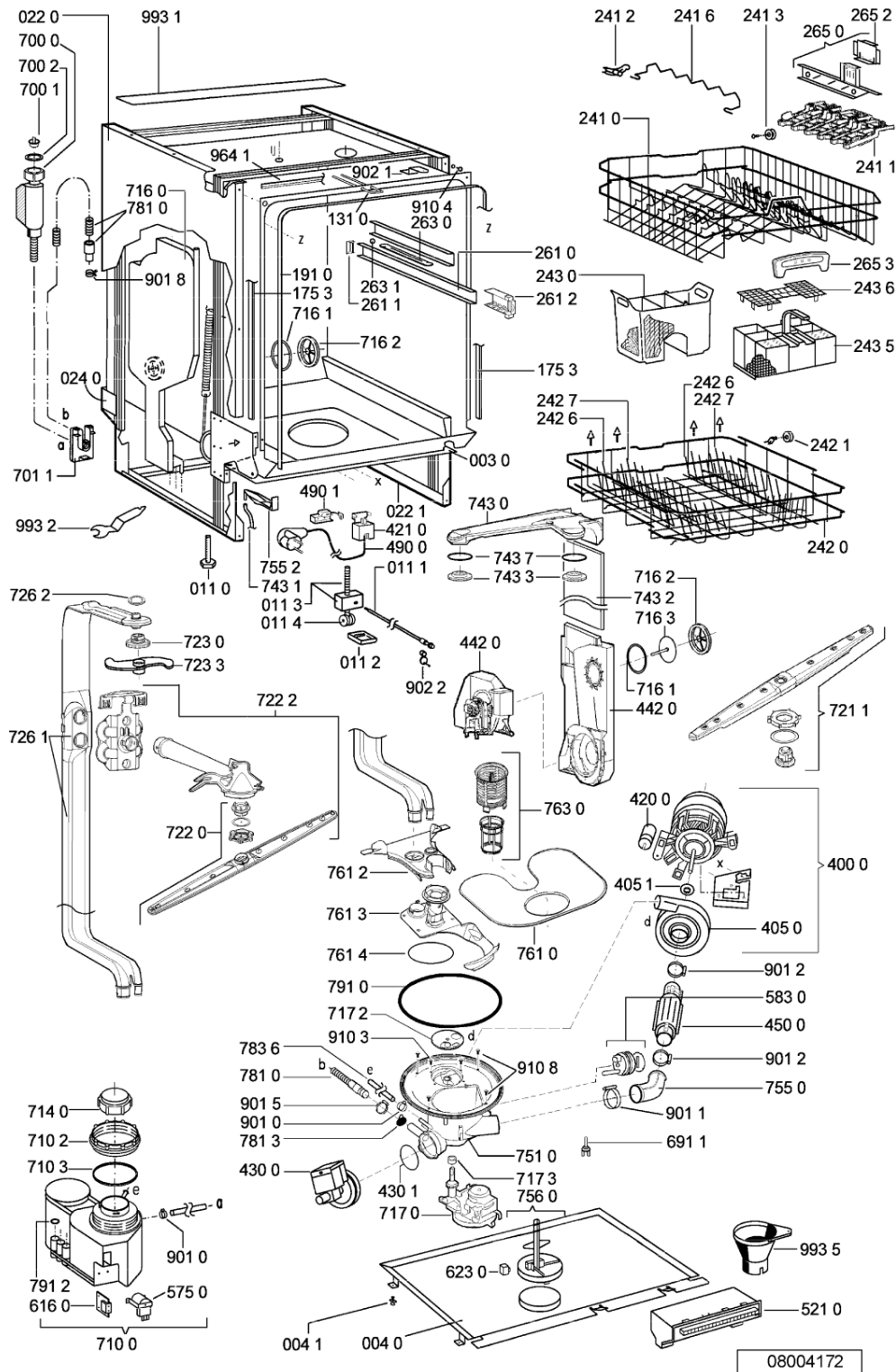
Hotpoint

Bauknecht

i **INDESIT**

WHR68511

Tavole



WHR68511

Lista

Ricambi

| Rif. | Cod.Ricam | Dal S/N | Al S/N | Sostituto | Descrizione | Notizia | Codice |
|-------|-----------------------------|---------|--------|------------------------------------|---------------------------|---------|--------|
| 003 0 | 481244019594 (C00497944) | | | 1 x 481244011455 (C00328008) | traversa ant vasca | | |
| 004 0 | 481244018952 (C00328100) | | | 1 x 481244011463 (C00317159) | base raccoglig. raccog | | |
| 004 1 | 481240118402 (C00317898) | | | | supporto base raccoglig. | | |
| 011 0 | 481250518369 (C00318437) | | | | piedino regolabile | | |
| 011 1 | 481252898004 (C00318701) | | | | perno regol. ruota post. | | |
| 011 2 | 481252878032 (C00315501) | | | | pattino ruota post. | | |
| 011 3 | 481253598054 (C00311494) | | | 1 x 481010195605 (C00323898) | ingranaggio regol. ruota | | |
| 011 4 | 481252898001 (C00315507) | | | | ruota posteriore | | |
| 022 0 | 481244019398 (C00336326) | | | 1 x 481244011467 (C00316509) | fianco sinistro | | |
| 022 1 | 481244019397 (C00336308) | | | 1 x 481244011466 (C00316507) | side panel rightright | | |
| 024 0 | 481244010417 (C00497878) | | | 1 x 481244011468 (C00403183) | pannello post. schienale | | |
| 040 1 | 481241718774 (C00312272) | | | | cerniera porta sinistra | | |
| 040 2 | 481241718773 (C00312358) | | | | cerniera porta destra | | |
| 044 0 | 481249238362 (C00311639) | | | | molla tensione porta | | |
| 047 0 | 481240448746 (C00311044) | | | | blocchetto frizione porta | | |
| 047 1 | 481240118397 (C00311343) | | | 1 x 481240118707 (C00311072) | banda scorrimento | | |

| | | | |
|-------|-----------------------------|------------------------------------|------------------------------|
| 047 2 | 481240468023 (C00311951) | | aggancio molla porta |
| 053 0 | 481244088884 (C00316344) | 1 x 481244089138 (C00328410) | zoccolo |
| 103 0 | 481244019478 (C00497934) | 1 x 481244011465 (C00328011) | porta esterna |
| 105 0 | 481240448611 (C00311337) | | piastrina fiss. pannello |
| 105 2 | 481250568004 (C00498573) | 1 x 481250568027 (C00314238) | fascetta pannello |
| 120 0 | 481244019456 (C00328106) | 1 x 481244011718 (C00314067) | controporta |
| 120 1 | 481244018969 (C00328101) | 1 x 481244011454 (C00328007) | battente porta |
| 130 0 | 481241758373 (C00329789) | 1 x 481241758398 (C00311942) | serratura chius.porta |
| 131 0 | 481240118416 (C00314010) | | gancio chiusura porta |
| 175 3 | 481246668572 (C00344437) | 1 x 481246668867 (C00330945) | battente laterale vasc |
| 191 0 | 481246668564 (C00311041) | | guarnizione porta |
| 192 0 | 481246668467 (C00311260) | | guarnizione inf paraonda |
| 241 0 | 481245819249 (C00330061) | 1 x 480131000223 (C00317853) | cestello |
| 241 1 | 481245819246 (C00330060) | | supporto tazzine |
| 241 2 | 481253578081 (C00332728) | | cuscinetto inserto bicchieri |
| 241 3 | 481252888113 (C00312273) | | ruota cestello superiore 4p. |
| 241 6 | 481245819251 (C00330062) | | supporto bicchieri |
| 242 0 | 481245819248 (C00344473) | 1 x 484000000299 (C00313502) | cestello inferiore ass. |
| 242 1 | 481252888112 (C00311316) | | ruota cestello inferiore 8p. |

WHR68511

Lista

Ricambi

| Rif. | Cod.Ricam | Dal S/N | Al S/N | Sostituto | Descrizione | Notizia | Codice |
|-------|-----------------------------|---------|--------|------------------------------------|----------------------------------|---------|--------|
| 242 6 | 481245819252 (C00335801) | | | | supporto piatti | | |
| 242 7 | 481245819253 (C00498289) | | | | supporto piatti | | |
| 243 0 | 481245819276 (C00330072) | | | | cestello posate | | |
| 243 5 | 481231038897 (C00311331) | | | 1 x 484000008561 (C00380125) | cestello posate grande | | |
| 243 6 | 481245819296 (C00314807) | | | | griglia a balc. cestello posate | | |
| 261 0 | 481246279831 (C00311448) | | | 1 x 481072658781 (C00312259) | guida cestello sup. | | |
| 261 1 | 481246279768 (C00311245) | | | | attestatura poster. guida | | |
| 261 2 | 481246279904 (C00319605) | | | | cappuccio anter. guida | | |
| 263 0 | 481952018013 (C00311960) | | | 1 x 481010441532 (C00311541) | piastrina cuscinetto guida | | |
| 263 1 | 481231048026 (C00311847) | | | | service kit | | |
| 265 0 | 481240448917 (C00312665) | | | | cestello regol. cestello (ds+sn) | | |
| 265 2 | 481240448918 (C00316650) | | | | impugnatura regolaz. cestello | | |
| 265 3 | 481240448931 (C00340210) | | | 1 x 481240449846 (C00329134) | impugnatura cestello | | |
| 301 0 | 481245372914 (C00463271) | | | | mascherina inox | | |
| 303 1 | 481246038171 (C00330241) | | | | sottomaniglia inox | | |
| 305 1 | 481950218241 (C00333202) | | | | vite in plastica | | |

| | | | |
|-------|-----------------------------|------------------------------------|--|
| 305 2 | 481950518191 (C00333238) | | dado vite in plastica |
| 305 6 | 481244010739 (C00327948) | | listello regol. sil-met |
| 331 0 | 481241359194 (C00338474) | | manopola inox |
| 332 0 | 481241029322 (C00329302) | | tasto avvio inox |
| 332 1 | 481241029325 (C00329304) | | tasto opzioni inox |
| 332 3 | 481241029323 (C00329303) | | tasto on/off inox |
| 350 0 | 481231028235 (C00337310) | | scheda display |
| 400 0 | 481236158407 (C00337607) | 1 x 481072628031 (C00311724) | motore |
| 405 0 | 481236018546 (C00328559) | | spray pump low noise - askoll |
| 405 1 | 481251528107 (C00318527) | | guarnizione |
| 420 0 | 481212118132 (C00326768) | 1 x 481212118277 (C00318192) | condensatore spunto 4 |
| 421 0 | 481212118158 (C00318174) | 1 x 481010807672 (C00381528) | filter anti-interference - 68820-06 |
| 430 0 | 481236018508 (C00312277) | 1 x 481236018558 (C00311158) | pump,draining - 7828.64747 |
| 430 1 | 481246668689 (C00317755) | | guarnizione pompa scar |
| 442 0 | 481236118402 (C00497529) | 1 x 481236118545 (C00401664) | ventola |
| 450 0 | 481225928684 (C00311759) | 1 x 484000000610 (C00311176) | heating element 2040w 220v - 303554 |
| 480 0 | 481232128425 (C00343759) | | cablaggio |
| 480 3 | 481240118418 (C00311946) | 1 x 480140100687 (C00311055) | protezione cablaggio porta |
| 490 0 | 481932118136 (C00316393) | 1 x C00645166 (488000645166) | cavo alimentazione 3x1620mm |

WHR68511

Lista

Ricambi

| Rif. | Cod.Ricam | Dal S/N | Al S/N | Sostituto | Descrizione | Notizia | Codice |
|-------|-----------------------------|---------|--------|------------------------------------|---|---------|--------|
| 490 1 | 481232128367 (C00309418) | | | | fissacavo | | |
| 521 0 | 481221479465 (C00482443) | | | 1 x 481221479853 (C00455991) | scheda control | | |
| 575 0 | 481228128361 (C00327511) | | | 1 x 481231019146 (C00314610) | rigeneratore rigenera | | |
| 583 0 | 481227128537 (C00317857) | | | 1 x 484000000420 (C00311805) | interruttore | | |
| 616 0 | 481228118047 (C00327505) | | | 1 x 481228118066 (C00316751) | contatto reed spia sale | | |
| 616 1 | 481227158161 (C00327262) | | | 1 x 480131000162 (C00311147) | contatto reed spia brill. | | |
| 620 0 | 481221838235 (C00337333) | | | 1 x 481221838326 (C00316979) | scheda programmi | | |
| 621 0 | 481941029004 (C00311780) | | | | interruttore bipolare rold sc0a2a10610 | | |
| 623 0 | 481227138356 (C00338099) | | | 1 x 481227138489 (C00319339) | microinterrutt. acquas | | |
| 633 0 | 481227138355 (C00327238) | | | 1 x 481241758398 (C00311942) | microinterrutt. porta | | |
| 680 0 | 481241868317 (C00343598) | | | 1 x 480131000162 (C00311147) | distributore | | |
| 680 1 | 481246668495 (C00314550) | | | 1 x 480131000162 (C00311147) | guarnizione dosatore | | |
| 680 3 | 481244011209 (C00327991) | | | 1 x 480131000162 (C00311147) | comando serrand 442300.xx | | |
| 681 1 | 481246668497 (C00313952) | | | 1 x 480131000162 (C00311147) | guarnizione sportello sk 5244.04.04 | | |
| 681 2 | 481244018975 (C00316126) | | | 1 x 480131000162 (C00311147) | sportello detersivo pr | | |
| 682 0 | 481246668496 (C00319741) | | | 1 x 480131000162 (C00311147) | guarnizione sportello | | |

| | | | |
|-------|-----------------------------|------------------------------------|----------------------------|
| 691 1 | 481246279769 (C00335994) | 1 x 481228268051 (C00311048) | tappo ntc |
| 700 0 | 481253028804 (C00337227) | 1 x 481253029427 (C00332467) | tubo carico acquastop |
| 700 0 | 481253028848 (C00339223) | 1 x 481253029403 (C00318851) | tubo carico acquastop |
| 700 1 | 481248048095 (C00345763) | | filtro tubo acquastop |
| 700 2 | 481246668628 (C00330915) | | gasket |
| 701 1 | 481231018153 (C00327323) | | giogo |
| 710 0 | 481231019022 (C00327349) | 1 x 481241868373 (C00311491) | monoblocco decalcific. |
| 710 2 | 481231038896 (C00316961) | | ghiera fiss. monoblocco |
| 710 3 | 481946669562 (C00315128) | 1 x 480140100416 (C00322603) | guarnizione monoblocco |
| 714 0 | 481246279903 (C00313274) | | tappo sale camera rigenera |
| 716 0 | 481241868147 (C00311895) | 1 x 481241868368 (C00310997) | camera ingresso acqua+ |
| 716 1 | 481246668475 (C00315959) | 1 x 480140102392 (C00311825) | guarnizione camera acqua |
| 716 2 | 481246278994 (C00311305) | | coperchio sfiato camera |
| 716 3 | 481246668788 (C00335461) | | disco laterale protez vap |
| 717 0 | 481228128431 (C00317941) | 1 x 481228128461 (C00311428) | valvola |
| 717 2 | 481252898011 (C00318705) | | camma di flusso |
| 717 3 | 481253029121 (C00313130) | 1 x 486081500426 (C00502868) | guarnizione deviatore |
| 721 1 | 481236068689 (C00311132) | | spruzzatore |
| 722 0 | 481236068687 (C00311968) | | spruzzatore |

WHR68511

Lista

Ricambi

| Rif. | Cod.Ricam | Dal S/N | Al S/N | Sostituto | Descrizione | Notizia | Codice |
|-------|-----------------------------|---------|--------|------------------------------------|-------------------------------|---------|--------|
| 722 2 | 481236068688 (C00313785) | | | 1 x 480140101393 (C00314800) | spruzzatore | | |
| 723 0 | 481236068691 (C00312540) | | | 1 x 481010413628 (C00313725) | spruzzatore | | |
| 723 3 | 481236068692 (C00313456) | | | | spruzzatore doccetta sup. | | |
| 726 1 | 481253029331 (C00313019) | | | | tubo - sb 481271840196 | | |
| 726 2 | 481250518208 (C00314925) | | | | dado fissaggio doccetta | | |
| 743 0 | 481253048594 (C00498644) | | | | deflettore | | |
| 743 1 | 481253028102 (C00314290) | | | | tubetto drenaggio | | |
| 743 2 | 481251148334 (C00343538) | | | | condensatore vapori top. | | |
| 743 3 | 481250518409 (C00337983) | | | | dado | | |
| 743 7 | 481246668824 (C00340577) | | | | guarnizione | | |
| 751 0 | 481241818338 (C00315536) | | | | pozzetto inf. vasca | | |
| 755 0 | 481253029119 (C00312127) | | | | tubo raccordo resist.-pozzeto | | |
| 755 2 | 481253048148 (C00332503) | | | | leccarda troppopieno v | | |
| 756 0 | 481236058099 (C00340827) | | | 1 x 481236058479 (C00318106) | galleggiante acquastop | | |
| 761 0 | 481248058122 (C00313265) | | | 1 x 481010604843 (C00324987) | filtro vasca | | |
| 761 2 | 481241818337 (C00311695) | | | | coperchio filtro vasca | | |

| | | | |
|-------|-----------------------------|------------------------------------|--|
| 761 3 | 481241818341 (C00311568) | 1 x 480140102074 (C00310990) | coperchio inf. |
| 761 4 | 481253058141 (C00311339) | | guarniz.anello |
| 763 0 | 481248058123 (C00345765) | 1 x 481010595922 (C00324914) | filtro fine |
| 781 0 | 481253029113 (C00311031) | | tubo scarico |
| 781 3 | 481228128417 (C00317931) | | valvola non ritorno |
| 783 6 | 481253028796 (C00332409) | 1 x 481253028824 (C00345185) | tubetto racc. 10x3x180+10 |
| 791 0 | 481253268099 (C00313003) | | guarnizione pozzetto |
| 791 2 | 481253058093 (C00312677) | 1 x 480140102389 (C00313077) | guarnizione camera acq sk 5199 01 4 |
| 900 1 | 481231028021 (C00340990) | 1 x 481231028319 (C00327389) | staffa |
| 901 0 | 482240110258 (C00312134) | | fascetta tubo stringit |
| 901 1 | 481240118424 (C00317950) | 1 x 481240118708 (C00311510) | fascetta 050,0 |
| 901 2 | 481240118157 (C00311047) | | fascetta 32-50/9 c61 |
| 901 5 | 481240148573 (C00314613) | 1 x 481240148588 (C00311821) | fascetta 028,6 |
| 901 8 | 481240118075 (C00328871) | 1 x 481240118711 (C00328917) | strap 20-32/9 mm; 20-32/9 mm |
| 902 1 | 481246678015 (C00330973) | | staffa aggancio mobile |
| 902 2 | 481240478241 (C00329172) | | inserto zoccolo |
| 904 4 | 481246279659 (C00319579) | | coper.serratura foro |
| 910 1 | 481250238152 (C00318425) | | vite 4,8x19 |
| 910 2 | 481250218363 (C00316659) | | vite 4,0x12-h |

WHR68511

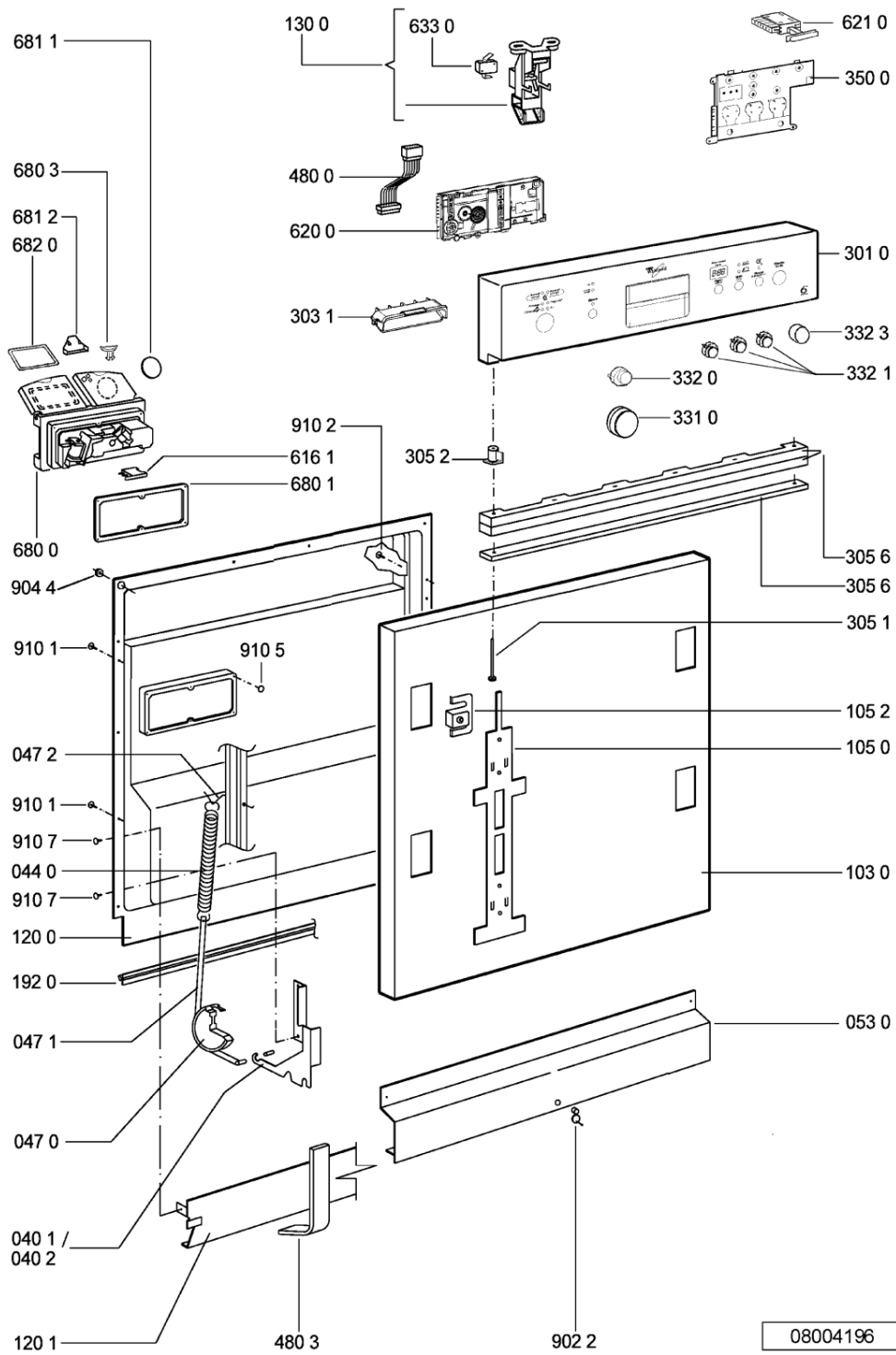
Lista

Ricambi

| Rif. | Cod.Ricam | Dal S/N | Al S/N | Sostituto | Descrizione | Notizia | Codice |
|-------|-----------------------------|---------|--------|------------------------------------|--------------------------------|---------|--------|
| 910 3 | 481250218389 (C00345781) | | | | vite nera 5x20 | | |
| 910 4 | 481250218385 (C00345780) | | | 1 x 481250218741 (C00332116) | vite m3,5x8-t15m | | |
| 910 5 | 481250218393 (C00345782) | | | 1 x 481250218739 (C00318399) | vite 3,5x9-1 tx15 | | |
| 910 7 | 481250218397 (C00314887) | | | | vite inox a2 m 5x14 tx20 | | |
| 910 8 | 481250218527 (C00332082) | | | | vite 4x15 t20 | | |
| 964 1 | 481246668573 (C00330914) | | | | guarnizione sup. vasca, grigio | | |
| 993 1 | 481246678388 (C00319875) | | | | foglio protezione vapori | | |
| 993 2 | 481240448753 (C00329037) | | | | chiave regolazione piedini | | |
| 993 5 | 482253280216 (C00335151) | | | 1 x 481010604844 (C00324988) | imbuto carico sale | | |
| 999 | C00687993 | | | | tabella timer whp | | |
| 999 | C00687989 | | | | legenda del testo whp | | |
| 999 | C00687990 | | | | caratt. tecniche whp | | |
| 999 | C00687991 | | | | schema funzionale whp | | |
| 999 | C00687992 | | | | tabella elettronica whp | | |

WHR68512

Tavole



08004196

WHR68512

Lista

Ricambi

| Rif. | Cod.Ricam | Dal S/N | Al S/N | Sostituto | Descrizione | Notizia | Codice |
|-------|-----------------------------|---------|--------|------------------------------------|---------------------------|---------|--------|
| 003 0 | 481244019594 (C00497944) | | | 1 x 481244011455 (C00328008) | traversa ant vasca | | |
| 004 0 | 481244018952 (C00328100) | | | 1 x 481244011463 (C00317159) | base raccoglig. raccog | | |
| 004 1 | 481240118402 (C00317898) | | | | supporto base raccoglig. | | |
| 011 0 | 481250518369 (C00318437) | | | | piedino regolabile | | |
| 011 1 | 481252898004 (C00318701) | | | | perno regol. ruota post. | | |
| 011 2 | 481252878032 (C00315501) | | | | pattino ruota post. | | |
| 011 3 | 481253598054 (C00311494) | | | 1 x 481010195605 (C00323898) | ingranaggio regol. ruota | | |
| 011 4 | 481252898001 (C00315507) | | | | ruota posteriore | | |
| 022 0 | 481244019398 (C00336326) | | | 1 x 481244011467 (C00316509) | fianco sinistro | | |
| 022 1 | 481244019397 (C00336308) | | | 1 x 481244011466 (C00316507) | side panel rightright | | |
| 024 0 | 481244010417 (C00497878) | | | 1 x 481244011468 (C00403183) | pannello post. schienale | | |
| 040 1 | 481241718774 (C00312272) | | | | cerniera porta sinistra | | |
| 040 2 | 481241718773 (C00312358) | | | | cerniera porta destra | | |
| 044 0 | 481249238362 (C00311639) | | | | molla tensione porta | | |
| 047 0 | 481240448746 (C00311044) | | | | blocchetto frizione porta | | |
| 047 1 | 481240118397 (C00311343) | | | 1 x 481240118707 (C00311072) | banda scorrimento | | |

| | | | |
|-------|-----------------------------|------------------------------------|------------------------------|
| 047 2 | 481240468023 (C00311951) | | aggancio molla porta |
| 053 0 | 481244088884 (C00316344) | 1 x 481244089138 (C00328410) | zoccolo |
| 103 0 | 481244019478 (C00497934) | 1 x 481244011465 (C00328011) | porta esterna |
| 105 0 | 481240448611 (C00311337) | | piastrina fiss. pannello |
| 105 2 | 481250568004 (C00498573) | 1 x 481250568027 (C00314238) | fascetta pannello |
| 120 0 | 481244019456 (C00328106) | 1 x 481244011718 (C00314067) | controporta |
| 120 1 | 481244018969 (C00328101) | 1 x 481244011454 (C00328007) | battente porta |
| 130 0 | 481241758373 (C00329789) | 1 x 481241758398 (C00311942) | serratura chius.porta |
| 131 0 | 481240118416 (C00314010) | | gancio chiusura porta |
| 175 3 | 481246668572 (C00344437) | 1 x 481246668867 (C00330945) | battente laterale vasc |
| 191 0 | 481246668564 (C00311041) | | guarnizione porta |
| 192 0 | 481246668467 (C00311260) | | guarnizione inf paraonda |
| 241 0 | 481245819249 (C00330061) | 1 x 480131000223 (C00317853) | cestello |
| 241 1 | 481245819246 (C00330060) | | supporto tazzine |
| 241 2 | 481253578081 (C00332728) | | cuscinetto inserto bicchieri |
| 241 3 | 481252888113 (C00312273) | | ruota cestello superiore 4p. |
| 241 6 | 481245819251 (C00330062) | | supporto bicchieri |
| 242 0 | 481245819248 (C00344473) | 1 x 484000000299 (C00313502) | cestello inferiore ass. |
| 242 1 | 481252888112 (C00311316) | | ruota cestello inferiore 8p. |

WHR68512

Lista

Ricambi

| Rif. | Cod.Ricam | Dal S/N | Al S/N | Sostituto | Descrizione | Notizia | Codice |
|-------|-----------------------------|---------|--------|------------------------------------|----------------------------------|---------|--------|
| 242 6 | 481245819252 (C00335801) | | | | supporto piatti | | |
| 242 7 | 481245819253 (C00498289) | | | | supporto piatti | | |
| 243 0 | 481245819276 (C00330072) | | | | cestello posate | | |
| 243 5 | 481231038897 (C00311331) | | | 1 x 484000008561 (C00380125) | cestello posate grande | | |
| 243 6 | 481245819296 (C00314807) | | | | griglia a balc. cestello posate | | |
| 261 0 | 481246279831 (C00311448) | | | 1 x 481072658781 (C00312259) | guida cestello sup. | | |
| 261 1 | 481246279768 (C00311245) | | | | attestatura poster. guida | | |
| 261 2 | 481246279904 (C00319605) | | | | cappuccio anter. guida | | |
| 263 0 | 481952018013 (C00311960) | | | 1 x 481010441532 (C00311541) | piastrina cuscinetto guida | | |
| 263 1 | 481231048026 (C00311847) | | | | service kit | | |
| 265 0 | 481240448917 (C00312665) | | | | cestello regol. cestello (ds+sn) | | |
| 265 2 | 481240448918 (C00316650) | | | | impugnatura regolaz. cestello | | |
| 265 3 | 481240448931 (C00340210) | | | 1 x 481240449846 (C00329134) | impugnatura cestello | | |
| 301 0 | 481245372914 (C00463271) | | | | mascherina inox | | |
| 303 1 | 481246038171 (C00330241) | | | | sottomaniglia inox | | |
| 305 1 | 481950218241 (C00333202) | | | | vite in plastica | | |

| | | | |
|-------|-----------------------------|------------------------------------|--|
| 305 2 | 481950518191 (C00333238) | | dado vite in plastica |
| 305 6 | 481244010739 (C00327948) | | listello regol. sil-met |
| 331 0 | 481241359194 (C00338474) | | manopola inox |
| 332 0 | 481241029322 (C00329302) | | tasto avvio inox |
| 332 1 | 481241029325 (C00329304) | | tasto opzioni inox |
| 332 3 | 481241029323 (C00329303) | | tasto on/off inox |
| 350 0 | 481231028235 (C00337310) | | scheda display |
| 400 0 | 481236158407 (C00337607) | 1 x 481072628031 (C00311724) | motore |
| 405 0 | 481236018546 (C00328559) | | spray pump low noise - askoll |
| 405 1 | 481251528107 (C00318527) | | guarnizione |
| 420 0 | 481212118132 (C00326768) | 1 x 481212118277 (C00318192) | condensatore spunto 4 |
| 421 0 | 481212118158 (C00318174) | 1 x 481010807672 (C00381528) | filter anti-interference - 68820-06 |
| 430 0 | 481236018508 (C00312277) | 1 x 481236018558 (C00311158) | pump,draining - 7828.64747 |
| 430 1 | 481246668689 (C00317755) | | guarnizione pompa scar |
| 442 0 | 481236118402 (C00497529) | 1 x 481236118545 (C00401664) | ventola |
| 450 0 | 481225928684 (C00311759) | 1 x 484000000610 (C00311176) | heating element 2040w 220v - 303554 |
| 480 0 | 481232128425 (C00343759) | | cablaggio |
| 480 3 | 481240118418 (C00311946) | 1 x 480140100687 (C00311055) | protezione cablaggio porta |
| 490 0 | 481932118136 (C00316393) | 1 x C00645166 (488000645166) | cavo alimentazione 3x1620mm |

WHR68512

Lista

Ricambi

| Rif. | Cod.Ricam | Dal S/N | Al S/N | Sostituto | Descrizione | Notizia | Codice |
|-------|-----------------------------|---------|--------|------------------------------------|---|---------|--------|
| 490 1 | 481232128367 (C00309418) | | | | fissacavo | | |
| 521 0 | 481221479465 (C00482443) | | | 1 x 481221479853 (C00455991) | scheda control | | |
| 575 0 | 481228128361 (C00327511) | | | 1 x 481231019146 (C00314610) | rigeneratore rigenera | | |
| 583 0 | 481227128537 (C00317857) | | | 1 x 484000000420 (C00311805) | interruttore | | |
| 616 0 | 481228118047 (C00327505) | | | 1 x 481228118066 (C00316751) | contatto reed spia sale | | |
| 616 1 | 481227158161 (C00327262) | | | 1 x 480131000162 (C00311147) | contatto reed spia brill. | | |
| 620 0 | 481221838235 (C00337333) | | | 1 x 481221838326 (C00316979) | scheda programmi | | |
| 621 0 | 481941029004 (C00311780) | | | | interruttore bipolare rold sc0a2a10610 | | |
| 623 0 | 481227138356 (C00338099) | | | 1 x 481227138489 (C00319339) | microinterrutt. acquas | | |
| 633 0 | 481227138355 (C00327238) | | | 1 x 481241758398 (C00311942) | microinterrutt. porta | | |
| 680 0 | 481241868317 (C00343598) | | | 1 x 480131000162 (C00311147) | distributore | | |
| 680 1 | 481246668495 (C00314550) | | | 1 x 480131000162 (C00311147) | guarnizione dosatore | | |
| 680 3 | 481244011209 (C00327991) | | | 1 x 480131000162 (C00311147) | comando serrand 442300.xx | | |
| 681 1 | 481246668497 (C00313952) | | | 1 x 480131000162 (C00311147) | guarnizione sportello sk 5244.04.04 | | |
| 681 2 | 481244018975 (C00316126) | | | 1 x 480131000162 (C00311147) | sportello detersivo pr | | |
| 682 0 | 481246668496 (C00319741) | | | 1 x 480131000162 (C00311147) | guarnizione sportello | | |

| | | | |
|-------|-----------------------------|------------------------------------|----------------------------|
| 691 1 | 481246279769 (C00335994) | 1 x 481228268051 (C00311048) | tappo ntc |
| 700 0 | 481253028804 (C00337227) | 1 x 481253029427 (C00332467) | tubo carico acquastop |
| 700 0 | 481253028848 (C00339223) | 1 x 481253029403 (C00318851) | tubo carico acquastop |
| 700 1 | 481248048095 (C00345763) | | filtro tubo acquastop |
| 700 2 | 481246668628 (C00330915) | | gasket |
| 701 1 | 481231018153 (C00327323) | | giogo |
| 710 0 | 481231019022 (C00327349) | 1 x 481241868373 (C00311491) | monoblocco decalcific. |
| 710 2 | 481231038896 (C00316961) | | ghiera fiss. monoblocco |
| 710 3 | 481946669562 (C00315128) | 1 x 480140100416 (C00322603) | guarnizione monoblocco |
| 714 0 | 481246279903 (C00313274) | | tappo sale camera rigenera |
| 716 0 | 481241868147 (C00311895) | 1 x 481241868368 (C00310997) | camera ingresso acqua+ |
| 716 1 | 481246668475 (C00315959) | 1 x 480140102392 (C00311825) | guarnizione camera acqua |
| 716 2 | 481246278994 (C00311305) | | coperchio sfiato camera |
| 716 3 | 481246668788 (C00335461) | | disco laterale protez vap |
| 717 0 | 481228128431 (C00317941) | 1 x 481228128461 (C00311428) | valvola |
| 717 2 | 481252898011 (C00318705) | | camma di flusso |
| 717 3 | 481253029121 (C00313130) | 1 x 486081500426 (C00502868) | guarnizione deviatore |
| 721 1 | 481236068689 (C00311132) | | spruzzatore |
| 722 0 | 481236068687 (C00311968) | | spruzzatore |

WHR68512

Lista

Ricambi

| Rif. | Cod.Ricam | Dal S/N | Al S/N | Sostituto | Descrizione | Notizia | Codice |
|-------|-----------------------------|---------|--------|------------------------------------|-------------------------------|---------|--------|
| 722 2 | 481236068688 (C00313785) | | | 1 x 480140101393 (C00314800) | spruzzatore | | |
| 723 0 | 481236068691 (C00312540) | | | 1 x 481010413628 (C00313725) | spruzzatore | | |
| 723 3 | 481236068692 (C00313456) | | | | spruzzatore doccetta sup. | | |
| 726 1 | 481253029331 (C00313019) | | | | tubo - sb 481271840196 | | |
| 726 2 | 481250518208 (C00314925) | | | | dado fissaggio doccetta | | |
| 743 0 | 481253048594 (C00498644) | | | | deflettore | | |
| 743 1 | 481253028102 (C00314290) | | | | tubetto drenaggio | | |
| 743 2 | 481251148334 (C00343538) | | | | condensatore vapori top. | | |
| 743 3 | 481250518409 (C00337983) | | | | dado | | |
| 743 7 | 481246668824 (C00340577) | | | | guarnizione | | |
| 751 0 | 481241818338 (C00315536) | | | | pozzetto inf. vasca | | |
| 755 0 | 481253029119 (C00312127) | | | | tubo raccordo resist.-pozzeto | | |
| 755 2 | 481253048148 (C00332503) | | | | leccarda troppopieno v | | |
| 756 0 | 481236058099 (C00340827) | | | 1 x 481236058479 (C00318106) | galleggiante acquastop | | |
| 761 0 | 481248058122 (C00313265) | | | 1 x 481010604843 (C00324987) | filtro vasca | | |
| 761 2 | 481241818337 (C00311695) | | | | coperchio filtro vasca | | |

| | | | |
|-------|-----------------------------|------------------------------------|--|
| 761 3 | 481241818341 (C00311568) | 1 x 480140102074 (C00310990) | coperchio inf. |
| 761 4 | 481253058141 (C00311339) | | guarniz.anello |
| 763 0 | 481248058123 (C00345765) | 1 x 481010595922 (C00324914) | filtro fine |
| 781 0 | 481253029113 (C00311031) | | tubo scarico |
| 781 3 | 481228128417 (C00317931) | | valvola non ritorno |
| 783 6 | 481253028796 (C00332409) | 1 x 481253028824 (C00345185) | tubetto racc. 10x3x180+10 |
| 791 0 | 481253268099 (C00313003) | | guarnizione pozzetto |
| 791 2 | 481253058093 (C00312677) | 1 x 480140102389 (C00313077) | guarnizione camera acq sk 5199 01 4 |
| 900 1 | 481231028021 (C00340990) | 1 x 481231028319 (C00327389) | staffa |
| 901 0 | 482240110258 (C00312134) | | fascetta tubo stringit |
| 901 1 | 481240118424 (C00317950) | 1 x 481240118708 (C00311510) | fascetta 050,0 |
| 901 2 | 481240118157 (C00311047) | | fascetta 32-50/9 c61 |
| 901 5 | 481240148573 (C00314613) | 1 x 481240148588 (C00311821) | fascetta 028,6 |
| 901 8 | 481240118075 (C00328871) | 1 x 481240118711 (C00328917) | strap 20-32/9 mm; 20-32/9 mm |
| 902 1 | 481246678015 (C00330973) | | staffa aggancio mobile |
| 902 2 | 481240478241 (C00329172) | | inserto zoccolo |
| 904 4 | 481246279659 (C00319579) | | coper.serratura foro |
| 910 1 | 481250238152 (C00318425) | | vite 4,8x19 |
| 910 2 | 481250218363 (C00316659) | | vite 4,0x12-h |

WHR68512

Lista

Ricambi

| Rif. | Cod.Ricam | Dal S/N | Al S/N | Sostituto | Descrizione | Notizia | Codice |
|-------|-----------------------------|---------|--------|------------------------------------|--------------------------------|---------|--------|
| 910 3 | 481250218389 (C00345781) | | | | vite nera 5x20 | | |
| 910 4 | 481250218385 (C00345780) | | | 1 x 481250218741 (C00332116) | vite m3,5x8-t15m | | |
| 910 5 | 481250218393 (C00345782) | | | 1 x 481250218739 (C00318399) | vite 3,5x9-1 tx15 | | |
| 910 7 | 481250218397 (C00314887) | | | | vite inox a2 m 5x14 tx20 | | |
| 910 8 | 481250218527 (C00332082) | | | | vite 4x15 t20 | | |
| 964 1 | 481246668573 (C00330914) | | | | guarnizione sup. vasca, grigio | | |
| 993 1 | 481246678388 (C00319875) | | | | foglio protezione vapori | | |
| 993 2 | 481240448753 (C00329037) | | | | chiave regolazione piedini | | |
| 993 5 | 482253280216 (C00335151) | | | 1 x 481010604844 (C00324988) | imbuto carico sale | | |