

Whirlpool



Sigla Modello:

ADG 951 BL DISHWASHERS WP
ADG 951 BL

Codice commerciale:

854295129410
854295129410

KitchenAid

Whirlpool

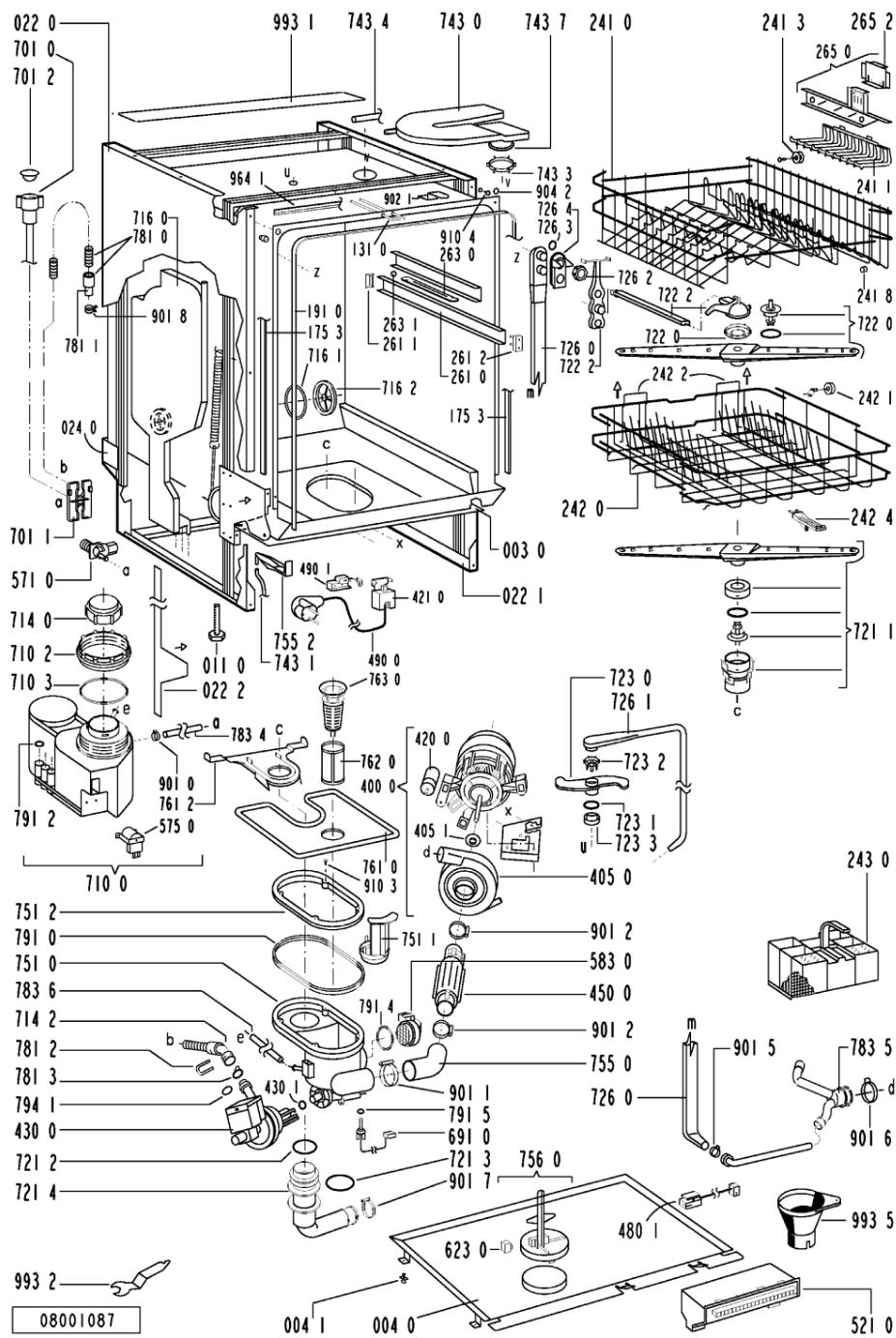
Hotpoint

Bauknecht

i **INDESIT**

WHR93789

Tavole



WHR93789

Lista

Ricambi

| Rif. | Cod.Ricam | Dal S/N | Al S/N | Sostituto | Descrizione | Notizia | Codice |
|-------|-----------------------------|---------|--------|------------------------------------|--------------------------|---------|--------|
| 003 0 | 481244019382 (C00335371) | | | 1 x 481244011455 (C00328008) | traversa | | |
| 004 0 | 481244018952 (C00328100) | | | 1 x 481244011463 (C00317159) | base raccoglig. raccog | | |
| 004 1 | 481240118402 (C00317898) | | | | supporto base raccoglig. | | |
| 011 0 | 481250518369 (C00318437) | | | | piedino regolabile | | |
| 022 0 | 481244019398 (C00336326) | | | 1 x 481244011467 (C00316509) | fianco sinistro | | |
| 022 1 | 481244019397 (C00336308) | | | 1 x 481244011466 (C00316507) | side panel rightright | | |
| 022 2 | 481244018953 (C00336213) | | | | spacer | | |
| 024 0 | 481244019463 (C00341518) | | | 1 x 481244011468 (C00403183) | pannello post. schiena | | |
| 040 1 | 481241718774 (C00312272) | | | | cerniera porta sinistra | | |
| 040 2 | 481241718773 (C00312358) | | | | cerniera porta destra | | |
| 044 0 | 481249238362 (C00311639) | | | | molla tensione porta | | |
| 044 1 | 481249238364 (C00336089) | | | | molla tasto | | |
| 047 0 | 481240448591 (C00312008) | | | 1 x 481240448746 (C00311044) | brake f.door | | |
| 047 1 | 481240118397 (C00311343) | | | 1 x 481240118707 (C00311072) | banda scorrimento | | |
| 047 2 | 481240468023 (C00311951) | | | | aggancio molla porta | | |
| 053 0 | 481944019906 (C00337665) | | | | zoccolo (lamiera) | | |

| | | | |
|-------|-----------------------------|------------------------------------|----------------------------|
| 103 0 | 481244018986 (C00338986) | 1 x 481244011465 (C00328011) | porta |
| 103 0 | 481244019478 (C00497934) | 1 x 481244011465 (C00328011) | porta esterna |
| 105 0 | 481240448611 (C00311337) | | piastrina fiss. pannello |
| 105 2 | 481250568004 (C00498573) | 1 x 481250568027 (C00314238) | fascetta pannello |
| 120 0 | 481244019456 (C00328106) | 1 x 481244011718 (C00314067) | controporta |
| 120 1 | 481244018969 (C00328101) | 1 x 481244011454 (C00328007) | battente porta |
| 130 0 | 481241758361 (C00335456) | 1 x 481241758398 (C00311942) | serratura chius.porta |
| 131 0 | 481240118416 (C00314010) | | gancio chiusura porta |
| 175 3 | 481246668532 (C00344416) | | battente laterale mobi |
| 175 3 | 481246668572 (C00344437) | 1 x 481246668867 (C00330945) | battente laterale vas |
| 191 0 | 481246668564 (C00311041) | | guarnizione porta |
| 192 0 | 481246668467 (C00311260) | | guarnizione inf paraonda |
| 241 0 | 481245818912 (C00344454) | 1 x 480131000086 (C00431369) | cestello |
| 241 1 | 481245818324 (C00319073) | 1 x 481245819264 (C00314727) | supporto tazzine corto |
| 241 3 | 481252888068 (C00315034) | 1 x 481252888113 (C00312273) | ruota cestello superio |
| 241 8 | 481246668553 (C00314554) | 1 x 481246668848 (C00311091) | distanziale cestello |
| 242 0 | 481245818923 (C00555448) | | cestello |
| 242 1 | 481252888069 (C00314772) | 1 x 481252888112 (C00311316) | ruota cestello inferio |
| 242 2 | 481245818262 (C00498267) | | inserto piatti inf. destro |

WHR93789

Lista

Ricambi

| Rif. | Cod.Ricam | Dal S/N | Al S/N | Sostituto | Descrizione | Notizia | Codice |
|-------|-----------------------------|---------|--------|------------------------------------|-----------------------------|---------|--------|
| 242 3 | 481245818275 (C00498270) | | | | inserto piatti inf. corto | | |
| 242 4 | 481246648059 (C00340899) | | | 1 x 481246648102 (C00314546) | arresto arresto cest.i | | |
| 243 0 | 481245818932 (C00555452) | | | | cutlery basket.. | | |
| 261 0 | 481946238271 (C00336926) | | | 1 x 481231028213 (C00314838) | guida cestello sup. | | |
| 261 1 | 481940448819 (C00316779) | | | 1 x 481246279768 (C00311245) | cappuccio poster. guid | | |
| 261 2 | 481246278995 (C00312762) | | | 1 x 481231028213 (C00314838) | cappuccio anter. guida | | |
| 263 0 | 481952018013 (C00311960) | | | 1 x 481010441532 (C00311541) | piastrina cuscinetto guida | | |
| 263 1 | 481252048001 (C00332297) | | | 1 x 481231048026 (C00311847) | sfera guida cestello | | |
| 265 0 | 481240448637 (C00312469) | | | 1 x 481240449712 (C00311182) | cestello regol. cestel | | |
| 265 2 | 481240448638 (C00319167) | | | 1 x 481240448934 (C00311690) | impugnatura regolaz. c | | |
| 301 0 | 481245379547 (C00588383) | | | | mascherina bianca | | |
| 303 1 | 481246038055 (C00498310) | | | 1 x 481246038142 (C00379228) | sottomaniglia bianca | | |
| 305 0 | 481244019436 (C00497930) | | | | profilato inf masch. bianco | | |
| 305 1 | 481950218241 (C00333202) | | | | vite in plastica | | |
| 305 2 | 481950518191 (C00333238) | | | | dado vite in plastica | | |
| 305 3 | 481244019475 (C00316134) | | | 1 x 481072514221 (C00345055) | battente regol.5mm bia | | |

| | | | |
|-------|-----------------------------|------------------------------------|--|
| 305 4 | 481244019349 (C00316128) | 1 x 481072514221 (C00345055) | battente regol.10mm bi |
| 322 0 | C00752085 (481245370276) | | insert panel wh |
| 331 0 | 481241358888 (C00588082) | | manopola progr. bianca |
| 331 1 | 481232588001 (C00491430) | | disco manopola bianco |
| 332 0 | 481241028564 (C00491594) | | tasto bianco |
| 350 0 | 481227658072 (C00554955) | | scheda display (db) |
| 400 0 | 481236158126 (C00497532) | | motor cpi 2/55-106/bk16 - 8222.98206 dw |
| 405 0 | 481236018371 (C00497495) | | corpo pompa lavaggio |
| 405 1 | 481951528158 (C00333259) | | disco asse motore |
| 420 0 | 481212118132 (C00326768) | 1 x 481212118277 (C00318192) | condensatore spunto 4 |
| 421 0 | 481212118161 (C00313712) | 1 x 481010807672 (C00381528) | filtro |
| 430 0 | 481236018357 (C00497493) | | pump,draining - 7828.56420 |
| 430 1 | 481246668506 (C00498457) | | anello tenuta pompa scar. |
| 450 0 | 481225928684 (C00311759) | 1 x 484000000610 (C00311176) | heating element 2040w 220v - 303554 |
| 480 0 | 481232128386 (C00317680) | | cablaggio completo |
| 480 1 | 481232128371 (C00343881) | | cavo da cb a wi |
| 480 2 | 481232128383 (C00493174) | 1 x 481232128457 (C00401326) | cavetto ub-db a 6 poli |
| 480 3 | 481240118418 (C00311946) | 1 x 480140100687 (C00311055) | protezione cablaggio porta |
| 490 0 | 481932118136 (C00316393) | 1 x C00645166 (488000645166) | cavo alimentazione 3x1620mm |

WHR93789

Lista

Ricambi

| Rif. | Cod.Ricam | Dal S/N | Al S/N | Sostituto | Descrizione | Notizia | Codice |
|-------|-----------------------------|---------|--------|------------------------------------|--|---------|--------|
| 490 1 | 481232128367 (C00309418) | | | | fissacavo | | |
| 521 0 | 481221478253 (C00482263) | | | | scheda control controllo (cb) | | |
| 531 0 | 481227318055 (C00497327) | | | 1 x 481227318095 (C00400906) | interruttore durezza a | | |
| 531 1 | 481227318056 (C00497328) | | | | disco indice pot. dur. acqua | | |
| 571 0 | 481228128379 (C00312837) | | | 1 x 481228128462 (C00311288) | valvola carico acqua | | |
| 575 0 | 481228128361 (C00327511) | | | 1 x 481231019146 (C00314610) | rigeneratore rigenera | | |
| 583 0 | 481227128355 (C00317341) | | | 1 x 481227128556 (C00310988) | interruttore | | |
| 616 0 | 481228118047 (C00327505) | | | 1 x 481228118066 (C00316751) | contatto reed spia sale | | |
| 620 0 | 481221838081 (C00482478) | | | | scheda program programmi (ub) | | |
| 623 0 | 481227138356 (C00338099) | | | 1 x 481227138489 (C00319339) | microinterrutt. acquas | | |
| 633 0 | 481227138355 (C00327238) | | | 1 x 481241758398 (C00311942) | microinterrutt. porta | | |
| 680 0 | 481241868154 (C00317061) | | | 1 x 480131000162 (C00311147) | distributore | | |
| 680 1 | 481246668495 (C00314550) | | | 1 x 480131000162 (C00311147) | guarnizione dosatore | | |
| 681 1 | 481246668497 (C00313952) | | | 1 x 480131000162 (C00311147) | guarnizione sportello sk 5244.04.04 | | |
| 681 2 | 481244018975 (C00316126) | | | 1 x 480131000162 (C00311147) | sportello detersivo pr | | |
| 682 0 | 481246668496 (C00319741) | | | 1 x 480131000162 (C00311147) | guarnizione sportello | | |

| | | | |
|-------|-----------------------------|------------------------------------|----------------------------------|
| 691 0 | 481228268012 (C00315181) | 1 x 481228268051 (C00311048) | sensore ntc |
| 701 0 | 481253028081 (C00498607) | | tubo carico lg. 5 mtr.-bag - a |
| 701 0 | 481253028082 (C00339221) | 1 x 481953028931 (C00333290) | tubo carico |
| 701 0 | 481953028928 (C00309500) | | tubo carico, ac.calda 2m |
| 701 1 | 481231018302 (C00319991) | | fissatubi |
| 701 2 | 482248050159 (C00318772) | | filtro +guarn.tubo carico |
| 710 0 | 481241868128 (C00319374) | 1 x 481241868373 (C00311491) | monoblocco decalcific. |
| 710 2 | 481931038536 (C00319772) | 1 x 481231038896 (C00316961) | ghiera fiss. monoblocco |
| 710 3 | 481946669562 (C00315128) | 1 x 480140100416 (C00322603) | guarnizione monoblocco |
| 714 0 | 481246278993 (C00319565) | 1 x 481246279903 (C00313274) | coper.serratura conten |
| 714 2 | 481244018963 (C00343888) | | cabinet, non-return flap - 64922 |
| 716 0 | 481241868147 (C00311895) | 1 x 481241868368 (C00310997) | camera ingresso acqua+ |
| 716 1 | 481246668475 (C00315959) | 1 x 480140102392 (C00311825) | guarnizione camera acqua |
| 716 2 | 481246278994 (C00311305) | | coperchio sfiato camera |
| 721 1 | 481236068061 (C00312321) | | spruzzatore inferiore |
| 721 2 | 481246668491 (C00498455) | | oring 25int.x2,3 50s |
| 721 3 | 481246668558 (C00498459) | | guarnizione cont.mic. |
| 721 4 | 481244019455 (C00340890) | | flangia inf. pozzetto |
| 722 0 | 481236068044 (C00312287) | | spruzzatore superiore |

WHR93789

Lista

Ricambi

| Rif. | Cod.Ricam | Dal S/N | Al S/N | Sostituto | Descrizione | Notizia | Codice |
|-------|-----------------------------|---------|--------|------------------------------------|-----------------------------|---------|--------|
| 722 2 | 481236068056 (C00313773) | | | 1 x 481231028088 (C00312788) | mozzo +raccordo spruzz | | |
| 723 0 | 481236068049 (C00328637) | | | 1 x 481236068692 (C00313456) | spruzzatore doccetta sup. | | |
| 723 1 | 481246668483 (C00340578) | | | 1 x 481931039831 (C00317981) | guarnizione | | |
| 723 2 | 481240448597 (C00343265) | | | 1 x 481931039831 (C00317981) | clip fissaggio | | |
| 723 3 | 481250518362 (C00336549) | | | 1 x 481931039831 (C00317981) | ghiera | | |
| 726 0 | 481253028786 (C00498612) | | | | tubo spruzzat. sup. | | |
| 726 1 | 481253028787 (C00337409) | | | | tubo doccetta | | |
| 726 2 | 481250518358 (C00498571) | | | | dado blocchetto | | |
| 726 3 | 481246668512 (C00340575) | | | | guarnizione tubo alim. sup. | | |
| 726 4 | 481246279633 (C00319575) | | | | blocchetto centratura tubo | | |
| 743 0 | 481251148171 (C00318471) | | | | condensatore vapore | | |
| 743 1 | 481253028102 (C00314290) | | | | tubetto drenaggio | | |
| 743 3 | 481250518364 (C00318435) | | | 1 x 481246279857 (C00330755) | dado raccordo vapore | | |
| 743 4 | 481253028807 (C00332410) | | | | tubo 9x1,5x270+10 | | |
| 743 7 | 481246668514 (C00319749) | | | | guarnizione raccor.vapore | | |
| 751 0 | 481241818205 (C00497803) | | | | pozzetto inf. vasca | | |

| | | | |
|-------|-----------------------------|------------------------------------|--|
| 751 1 | 481241818203 (C00337194) | 1 x 481931039826 (C00337193) | inserto deflet. |
| 751 2 | 481244019454 (C00340993) | 1 x 481931039826 (C00337193) | staffa |
| 755 0 | 481253028849 (C00498616) | | tubo raccordo resistenza |
| 755 2 | 481253048148 (C00332503) | | leccarda troppopieno v |
| 756 0 | 481236058099 (C00340827) | 1 x 481236058479 (C00318106) | galleggiante acquastop |
| 761 0 | 481248058082 (C00498506) | | filtro vasca |
| 761 2 | 481241818204 (C00342357) | | copertura filtro vasca |
| 762 0 | 481248058084 (C00338179) | | microfiltro fine |
| 763 0 | 481248058083 (C00336300) | | filtro grosso |
| 781 0 | 481253028737 (C00314840) | | tubo scarico |
| 781 1 | 481953028286 (C00336274) | | terminale tubo scarico |
| 781 2 | 481949268405 (C00343290) | | clip f.non-return valv - 6234.45485 |
| 781 3 | 481228128364 (C00340834) | | sportello non ritorno |
| 783 4 | 481253028793 (C00339399) | 1 x 481253028888 (C00314292) | tubo 10x3x230 |
| 783 5 | 481253078028 (C00342135) | | tubo distrib. pompa spruzz. |
| 783 6 | 481253028796 (C00332409) | 1 x 481253028824 (C00345185) | tubetto racc. 10x3x180+10 |
| 791 0 | 481253268067 (C00498664) | | guarnizione pozzetto |
| 791 2 | 481253058093 (C00312677) | 1 x 480140102389 (C00313077) | guarnizione camera acq sk 5199 01 4 |
| 791 4 | 481246668503 (C00319745) | | guarnizione inter.memb |

WHR93789

Lista

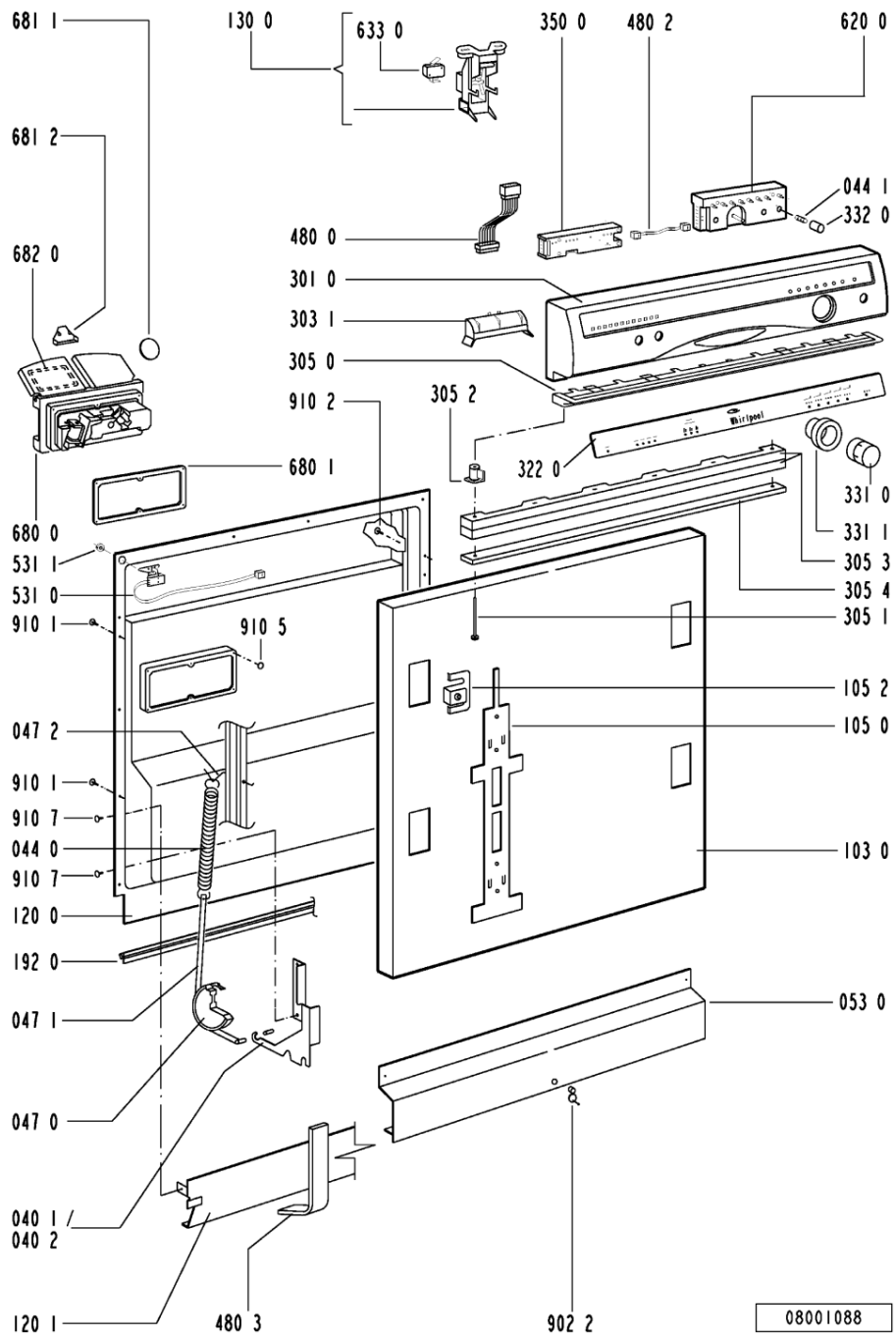
Ricambi

| Rif. | Cod.Ricam | Dal S/N | Al S/N | Sostituto | Descrizione | Notizia | Codice |
|-------|-----------------------------|---------|--------|------------------------------------|-------------------------------|---------|--------|
| 791 5 | 481246668504 (C00330909) | | | | guarnizione sonda ntc | | |
| 794 1 | 481953058032 (C00337981) | | | | o.r.3081 20x2,5 | | |
| 901 0 | 482240110492 (C00317847) | | | | clamp hose 14-24 mm; 14-24 mm | | |
| 901 1 | 481240118424 (C00317950) | | | 1 x 481240118708 (C00311510) | fascetta 050,0 | | |
| 901 2 | 481240118157 (C00311047) | | | | fascetta 32-50/9 c61 | | |
| 901 5 | 481240148573 (C00314613) | | | 1 x 481240148588 (C00311821) | fascetta 028,6 | | |
| 901 6 | 481240148574 (C00335967) | | | 1 x 481240118157 (C00311047) | fascetta | | |
| 901 7 | 481240118427 (C00497550) | | | | fascetta 031,6 | | |
| 901 8 | 481240118075 (C00328871) | | | 1 x 481240118711 (C00328917) | strap 20-32/9 mm; 20-32/9 mm | | |
| 902 1 | 481246678361 (C00491959) | | | | staffa aggancio mobile | | |
| 902 2 | 481240478241 (C00329172) | | | | inserto zoccolo | | |
| 904 2 | 481246279635 (C00342337) | | | | coprivite vasca bian 3,5x5 | | |
| 904 2 | 481246279657 (C00342559) | | | | coprivite vasca bian 3,5x5 | | |
| 910 1 | 481250218394 (C00311881) | | | | vite controporta 3,5x17-h | | |
| 910 2 | 481250218363 (C00316659) | | | | vite 4,0x12-h | | |
| 910 3 | 481250218389 (C00345781) | | | | vite nera 5x20 | | |

| | | | |
|-------|-----------------------------|------------------------------------|--------------------------------|
| 910 4 | 481250218386 (C00336642) | 1 x 481250218741 (C00332116) | vite |
| 910 5 | 481250218393 (C00345782) | 1 x 481250218739 (C00318399) | vite 3,5x9-1 tx15 |
| 910 7 | 481250218397 (C00314887) | | vite inox a2 m 5x14 tx20 |
| 964 1 | 481246668511 (C00498458) | 1 x 481246668869 (C00405073) | guarnizione sup. vasca |
| 964 1 | 481246668573 (C00330914) | | guarnizione sup. vasca, grigio |
| 993 1 | 481246678018 (C00340818) | 1 x 481246678388 (C00319875) | foglio |
| 993 2 | 481240448609 (C00336235) | 1 x 481240448753 (C00329037) | presa wrenc regolazion |
| 993 5 | 482253280216 (C00335151) | 1 x 481010604844 (C00324988) | imbuto carico sale |

WHR93790

Tavole



WHR93790

Lista

Ricambi

| Rif. | Cod.Ricam | Dal S/N | Al S/N | Sostituto | Descrizione | Notizia | Codice |
|-------|-----------------------------|---------|--------|------------------------------------|--------------------------|---------|--------|
| 003 0 | 481244019382 (C00335371) | | | 1 x 481244011455 (C00328008) | traversa | | |
| 004 0 | 481244018952 (C00328100) | | | 1 x 481244011463 (C00317159) | base raccoglig. raccog | | |
| 004 1 | 481240118402 (C00317898) | | | | supporto base raccoglig. | | |
| 011 0 | 481250518369 (C00318437) | | | | piedino regolabile | | |
| 022 0 | 481244019398 (C00336326) | | | 1 x 481244011467 (C00316509) | fianco sinistro | | |
| 022 1 | 481244019397 (C00336308) | | | 1 x 481244011466 (C00316507) | side panel rightright | | |
| 022 2 | 481244018953 (C00336213) | | | | spacer | | |
| 024 0 | 481244019463 (C00341518) | | | 1 x 481244011468 (C00403183) | pannello post. schiena | | |
| 040 1 | 481241718774 (C00312272) | | | | cerniera porta sinistra | | |
| 040 2 | 481241718773 (C00312358) | | | | cerniera porta destra | | |
| 044 0 | 481249238362 (C00311639) | | | | molla tensione porta | | |
| 044 1 | 481249238364 (C00336089) | | | | molla tasto | | |
| 047 0 | 481240448591 (C00312008) | | | 1 x 481240448746 (C00311044) | brake f.door | | |
| 047 1 | 481240118397 (C00311343) | | | 1 x 481240118707 (C00311072) | banda scorrimento | | |
| 047 2 | 481240468023 (C00311951) | | | | aggancio molla porta | | |
| 053 0 | 481944019906 (C00337665) | | | | zoccolo (lamiera) | | |

| | | | |
|-------|-----------------------------|------------------------------------|----------------------------|
| 103 0 | 481244018986 (C00338986) | 1 x 481244011465 (C00328011) | porta |
| 103 0 | 481244019478 (C00497934) | 1 x 481244011465 (C00328011) | porta esterna |
| 105 0 | 481240448611 (C00311337) | | piastrina fiss. pannello |
| 105 2 | 481250568004 (C00498573) | 1 x 481250568027 (C00314238) | fascetta pannello |
| 120 0 | 481244019456 (C00328106) | 1 x 481244011718 (C00314067) | controporta |
| 120 1 | 481244018969 (C00328101) | 1 x 481244011454 (C00328007) | battente porta |
| 130 0 | 481241758361 (C00335456) | 1 x 481241758398 (C00311942) | serratura chius.porta |
| 131 0 | 481240118416 (C00314010) | | gancio chiusura porta |
| 175 3 | 481246668532 (C00344416) | | battente laterale mobi |
| 175 3 | 481246668572 (C00344437) | 1 x 481246668867 (C00330945) | battente laterale vas |
| 191 0 | 481246668564 (C00311041) | | guarnizione porta |
| 192 0 | 481246668467 (C00311260) | | guarnizione inf paraonda |
| 241 0 | 481245818912 (C00344454) | 1 x 480131000086 (C00431369) | cestello |
| 241 1 | 481245818324 (C00319073) | 1 x 481245819264 (C00314727) | supporto tazzine corto |
| 241 3 | 481252888068 (C00315034) | 1 x 481252888113 (C00312273) | ruota cestello superio |
| 241 8 | 481246668553 (C00314554) | 1 x 481246668848 (C00311091) | distanziale cestello |
| 242 0 | 481245818923 (C00555448) | | cestello |
| 242 1 | 481252888069 (C00314772) | 1 x 481252888112 (C00311316) | ruota cestello inferio |
| 242 2 | 481245818262 (C00498267) | | inserto piatti inf. destro |

WHR93790

Lista

Ricambi

| Rif. | Cod.Ricam | Dal S/N | Al S/N | Sostituto | Descrizione | Notizia | Codice |
|-------|-----------------------------|---------|--------|------------------------------------|-----------------------------|---------|--------|
| 242 3 | 481245818275 (C00498270) | | | | inserto piatti inf. corto | | |
| 242 4 | 481246648059 (C00340899) | | | 1 x 481246648102 (C00314546) | arresto arresto cest.i | | |
| 243 0 | 481245818932 (C00555452) | | | | cutlery basket.. | | |
| 261 0 | 481946238271 (C00336926) | | | 1 x 481231028213 (C00314838) | guida cestello sup. | | |
| 261 1 | 481940448819 (C00316779) | | | 1 x 481246279768 (C00311245) | cappuccio poster. guid | | |
| 261 2 | 481246278995 (C00312762) | | | 1 x 481231028213 (C00314838) | cappuccio anter. guida | | |
| 263 0 | 481952018013 (C00311960) | | | 1 x 481010441532 (C00311541) | piastrina cuscinetto guida | | |
| 263 1 | 481252048001 (C00332297) | | | 1 x 481231048026 (C00311847) | sfera guida cestello | | |
| 265 0 | 481240448637 (C00312469) | | | 1 x 481240449712 (C00311182) | cestello regol. cestel | | |
| 265 2 | 481240448638 (C00319167) | | | 1 x 481240448934 (C00311690) | impugnatura regolaz. c | | |
| 301 0 | 481245379547 (C00588383) | | | | mascherina bianca | | |
| 303 1 | 481246038055 (C00498310) | | | 1 x 481246038142 (C00379228) | sottomaniglia bianca | | |
| 305 0 | 481244019436 (C00497930) | | | | profilato inf masch. bianco | | |
| 305 1 | 481950218241 (C00333202) | | | | vite in plastica | | |
| 305 2 | 481950518191 (C00333238) | | | | dado vite in plastica | | |
| 305 3 | 481244019475 (C00316134) | | | 1 x 481072514221 (C00345055) | battente regol.5mm bia | | |

| | | | |
|-------|-----------------------------|------------------------------------|--|
| 305 4 | 481244019349 (C00316128) | 1 x 481072514221 (C00345055) | battente regol.10mm bi |
| 322 0 | C00752085 (481245370276) | | insert panel wh |
| 331 0 | 481241358888 (C00588082) | | manopola progr. bianca |
| 331 1 | 481232588001 (C00491430) | | disco manopola bianco |
| 332 0 | 481241028564 (C00491594) | | tasto bianco |
| 350 0 | 481227658072 (C00554955) | | scheda display (db) |
| 400 0 | 481236158126 (C00497532) | | motor cpi 2/55-106/bk16 - 8222.98206 dw |
| 405 0 | 481236018371 (C00497495) | | corpo pompa lavaggio |
| 405 1 | 481951528158 (C00333259) | | disco asse motore |
| 420 0 | 481212118132 (C00326768) | 1 x 481212118277 (C00318192) | condensatore spunto 4 |
| 421 0 | 481212118161 (C00313712) | 1 x 481010807672 (C00381528) | filtro |
| 430 0 | 481236018357 (C00497493) | | pump,draining - 7828.56420 |
| 430 1 | 481246668506 (C00498457) | | anello tenuta pompa scar. |
| 450 0 | 481225928684 (C00311759) | 1 x 484000000610 (C00311176) | heating element 2040w 220v - 303554 |
| 480 0 | 481232128386 (C00317680) | | cablaggio completo |
| 480 1 | 481232128371 (C00343881) | | cavo da cb a wi |
| 480 2 | 481232128383 (C00493174) | 1 x 481232128457 (C00401326) | cavetto ub-db a 6 poli |
| 480 3 | 481240118418 (C00311946) | 1 x 480140100687 (C00311055) | protezione cablaggio porta |
| 490 0 | 481932118136 (C00316393) | 1 x C00645166 (488000645166) | cavo alimentazione 3x1620mm |

WHR93790

Lista

Ricambi

| Rif. | Cod.Ricam | Dal S/N | Al S/N | Sostituto | Descrizione | Notizia | Codice |
|-------|-----------------------------|---------|--------|------------------------------------|--|---------|--------|
| 490 1 | 481232128367 (C00309418) | | | | fissacavo | | |
| 521 0 | 481221478253 (C00482263) | | | | scheda control controllo (cb) | | |
| 531 0 | 481227318055 (C00497327) | | | 1 x 481227318095 (C00400906) | interruttore durezza a | | |
| 531 1 | 481227318056 (C00497328) | | | | disco indice pot. dur. acqua | | |
| 571 0 | 481228128379 (C00312837) | | | 1 x 481228128462 (C00311288) | valvola carico acqua | | |
| 575 0 | 481228128361 (C00327511) | | | 1 x 481231019146 (C00314610) | rigeneratore rigenera | | |
| 583 0 | 481227128355 (C00317341) | | | 1 x 481227128556 (C00310988) | interruttore | | |
| 616 0 | 481228118047 (C00327505) | | | 1 x 481228118066 (C00316751) | contatto reed spia sale | | |
| 620 0 | 481221838081 (C00482478) | | | | scheda program programmi (ub) | | |
| 623 0 | 481227138356 (C00338099) | | | 1 x 481227138489 (C00319339) | microinterrutt. acquas | | |
| 633 0 | 481227138355 (C00327238) | | | 1 x 481241758398 (C00311942) | microinterrutt. porta | | |
| 680 0 | 481241868154 (C00317061) | | | 1 x 480131000162 (C00311147) | distributore | | |
| 680 1 | 481246668495 (C00314550) | | | 1 x 480131000162 (C00311147) | guarnizione dosatore | | |
| 681 1 | 481246668497 (C00313952) | | | 1 x 480131000162 (C00311147) | guarnizione sportello sk 5244.04.04 | | |
| 681 2 | 481244018975 (C00316126) | | | 1 x 480131000162 (C00311147) | sportello detersivo pr | | |
| 682 0 | 481246668496 (C00319741) | | | 1 x 480131000162 (C00311147) | guarnizione sportello | | |

| | | | |
|-------|-----------------------------|------------------------------------|----------------------------------|
| 691 0 | 481228268012 (C00315181) | 1 x 481228268051 (C00311048) | sensore ntc |
| 701 0 | 481253028081 (C00498607) | | tubo carico lg. 5 mtr.-bag - a |
| 701 0 | 481253028082 (C00339221) | 1 x 481953028931 (C00333290) | tubo carico |
| 701 0 | 481953028928 (C00309500) | | tubo carico, ac.calda 2m |
| 701 1 | 481231018302 (C00319991) | | fissatubi |
| 701 2 | 482248050159 (C00318772) | | filtro +guarn.tubo carico |
| 710 0 | 481241868128 (C00319374) | 1 x 481241868373 (C00311491) | monoblocco decalcific. |
| 710 2 | 481931038536 (C00319772) | 1 x 481231038896 (C00316961) | ghiera fiss. monoblocco |
| 710 3 | 481946669562 (C00315128) | 1 x 480140100416 (C00322603) | guarnizione monoblocco |
| 714 0 | 481246278993 (C00319565) | 1 x 481246279903 (C00313274) | coper.serratura conten |
| 714 2 | 481244018963 (C00343888) | | cabinet, non-return flap - 64922 |
| 716 0 | 481241868147 (C00311895) | 1 x 481241868368 (C00310997) | camera ingresso acqua+ |
| 716 1 | 481246668475 (C00315959) | 1 x 480140102392 (C00311825) | guarnizione camera acqua |
| 716 2 | 481246278994 (C00311305) | | coperchio sfiato camera |
| 721 1 | 481236068061 (C00312321) | | spruzzatore inferiore |
| 721 2 | 481246668491 (C00498455) | | oring 25int.x2,3 50s |
| 721 3 | 481246668558 (C00498459) | | guarnizione cont.mic. |
| 721 4 | 481244019455 (C00340890) | | flangia inf. pozzetto |
| 722 0 | 481236068044 (C00312287) | | spruzzatore superiore |

WHR93790

Lista

Ricambi

| Rif. | Cod.Ricam | Dal S/N | Al S/N | Sostituto | Descrizione | Notizia | Codice |
|-------|-----------------------------|---------|--------|------------------------------------|-----------------------------|---------|--------|
| 722 2 | 481236068056 (C00313773) | | | 1 x 481231028088 (C00312788) | mozzo +raccordo spruzz | | |
| 723 0 | 481236068049 (C00328637) | | | 1 x 481236068692 (C00313456) | spruzzatore doccetta sup. | | |
| 723 1 | 481246668483 (C00340578) | | | 1 x 481931039831 (C00317981) | guarnizione | | |
| 723 2 | 481240448597 (C00343265) | | | 1 x 481931039831 (C00317981) | clip fissaggio | | |
| 723 3 | 481250518362 (C00336549) | | | 1 x 481931039831 (C00317981) | ghiera | | |
| 726 0 | 481253028786 (C00498612) | | | | tubo spruzzat. sup. | | |
| 726 1 | 481253028787 (C00337409) | | | | tubo doccetta | | |
| 726 2 | 481250518358 (C00498571) | | | | dado blocchetto | | |
| 726 3 | 481246668512 (C00340575) | | | | guarnizione tubo alim. sup. | | |
| 726 4 | 481246279633 (C00319575) | | | | blocchetto centratura tubo | | |
| 743 0 | 481251148171 (C00318471) | | | | condensatore vapore | | |
| 743 1 | 481253028102 (C00314290) | | | | tubetto drenaggio | | |
| 743 3 | 481250518364 (C00318435) | | | 1 x 481246279857 (C00330755) | dado raccordo vapore | | |
| 743 4 | 481253028807 (C00332410) | | | | tubo 9x1,5x270+10 | | |
| 743 7 | 481246668514 (C00319749) | | | | guarnizione raccor.vapore | | |
| 751 0 | 481241818205 (C00497803) | | | | pozzetto inf. vasca | | |

| | | | |
|-------|-----------------------------|------------------------------------|--|
| 751 1 | 481241818203 (C00337194) | 1 x 481931039826 (C00337193) | inserto deflet. |
| 751 2 | 481244019454 (C00340993) | 1 x 481931039826 (C00337193) | staffa |
| 755 0 | 481253028849 (C00498616) | | tubo raccordo resistenza |
| 755 2 | 481253048148 (C00332503) | | leccarda troppopieno v |
| 756 0 | 481236058099 (C00340827) | 1 x 481236058479 (C00318106) | galleggiante acquastop |
| 761 0 | 481248058082 (C00498506) | | filtro vasca |
| 761 2 | 481241818204 (C00342357) | | copertura filtro vasca |
| 762 0 | 481248058084 (C00338179) | | microfiltro fine |
| 763 0 | 481248058083 (C00336300) | | filtro grosso |
| 781 0 | 481253028737 (C00314840) | | tubo scarico |
| 781 1 | 481953028286 (C00336274) | | terminale tubo scarico |
| 781 2 | 481949268405 (C00343290) | | clip f.non-return valv - 6234.45485 |
| 781 3 | 481228128364 (C00340834) | | sportello non ritorno |
| 783 4 | 481253028793 (C00339399) | 1 x 481253028888 (C00314292) | tubo 10x3x230 |
| 783 5 | 481253078028 (C00342135) | | tubo distrib. pompa spruzz. |
| 783 6 | 481253028796 (C00332409) | 1 x 481253028824 (C00345185) | tubetto racc. 10x3x180+10 |
| 791 0 | 481253268067 (C00498664) | | guarnizione pozzetto |
| 791 2 | 481253058093 (C00312677) | 1 x 480140102389 (C00313077) | guarnizione camera acq sk 5199 01 4 |
| 791 4 | 481246668503 (C00319745) | | guarnizione inter.memb |

WHR93790

Lista

Ricambi

| Rif. | Cod.Ricam | Dal S/N | Al S/N | Sostituto | Descrizione | Notizia | Codice |
|-------|-----------------------------|---------|--------|------------------------------------|-------------------------------|---------|--------|
| 791 5 | 481246668504 (C00330909) | | | | guarnizione sonda ntc | | |
| 794 1 | 481953058032 (C00337981) | | | | o.r.3081 20x2,5 | | |
| 901 0 | 482240110492 (C00317847) | | | | clamp hose 14-24 mm; 14-24 mm | | |
| 901 1 | 481240118424 (C00317950) | | | 1 x 481240118708 (C00311510) | fascetta 050,0 | | |
| 901 2 | 481240118157 (C00311047) | | | | fascetta 32-50/9 c61 | | |
| 901 5 | 481240148573 (C00314613) | | | 1 x 481240148588 (C00311821) | fascetta 028,6 | | |
| 901 6 | 481240148574 (C00335967) | | | 1 x 481240118157 (C00311047) | fascetta | | |
| 901 7 | 481240118427 (C00497550) | | | | fascetta 031,6 | | |
| 901 8 | 481240118075 (C00328871) | | | 1 x 481240118711 (C00328917) | strap 20-32/9 mm; 20-32/9 mm | | |
| 902 1 | 481246678361 (C00491959) | | | | staffa aggancio mobile | | |
| 902 2 | 481240478241 (C00329172) | | | | inserto zoccolo | | |
| 904 2 | 481246279657 (C00342559) | | | | coprivite vasca bian 3,5x5 | | |
| 904 2 | 481246279635 (C00342337) | | | | coprivite vasca bian 3,5x5 | | |
| 910 1 | 481250218394 (C00311881) | | | | vite controporta 3,5x17-h | | |
| 910 2 | 481250218363 (C00316659) | | | | vite 4,0x12-h | | |
| 910 3 | 481250218389 (C00345781) | | | | vite nera 5x20 | | |

| | | | |
|-------|-----------------------------|------------------------------------|--------------------------------|
| 910 4 | 481250218386 (C00336642) | 1 x 481250218741 (C00332116) | vite |
| 910 5 | 481250218393 (C00345782) | 1 x 481250218739 (C00318399) | vite 3,5x9-1 tx15 |
| 910 7 | 481250218397 (C00314887) | | vite inox a2 m 5x14 tx20 |
| 964 1 | 481246668511 (C00498458) | 1 x 481246668869 (C00405073) | guarnizione sup. vasca |
| 964 1 | 481246668573 (C00330914) | | guarnizione sup. vasca, grigio |
| 993 1 | 481246678018 (C00340818) | 1 x 481246678388 (C00319875) | foglio |
| 993 2 | 481240448609 (C00336235) | 1 x 481240448753 (C00329037) | presa wrenc regolazion |
| 993 5 | 482253280216 (C00335151) | 1 x 481010604844 (C00324988) | imbuto carico sale |
| 999 | C00761857 | | legenda del testo whp |
| 999 | C00761858 | | schema funzionale whp |
| 999 | C00761859 | | tabella elettronica whp |