

Whirlpool



Sigla Modello:

ADG 9540 IX

ADG 9540 IX

Codice commerciale:

854295401030

KitchenAid

Whirlpool

Hotpoint

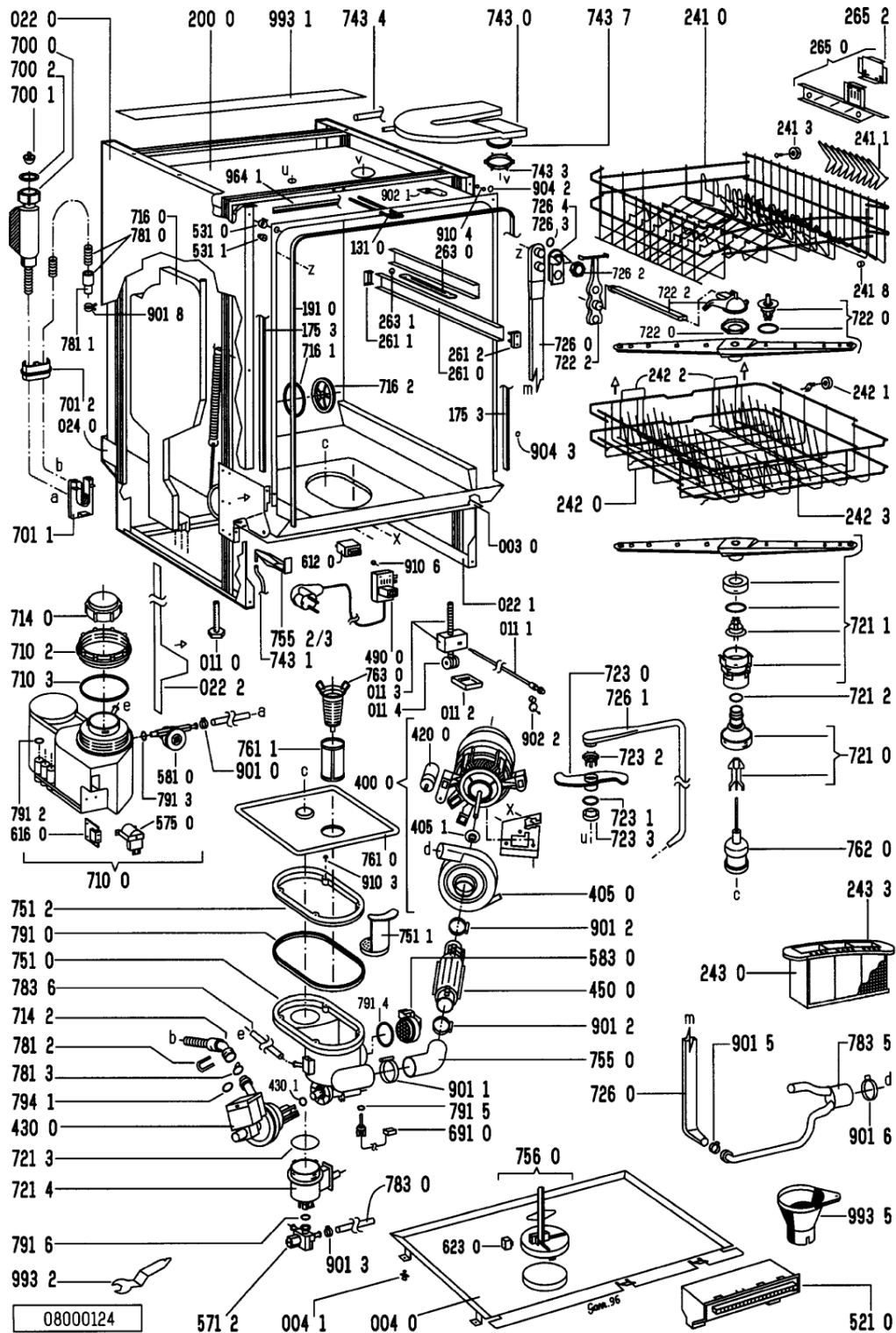
Bauknecht

i INDESIT

LA PRESENTE DOCUMENTAZIONE SI RIVOLGE SOLO A TECNICI QUALIFICATI CHE SONO A CONOSCENZA DELLE RISPETTIVE NORME DI SICUREZZA. SOGGETTA A MODIFICHE

WHR108881

Tavole



WHR108881

Lista

Ricambi

| Rif. | Cod.Ricam | Dal S/N | Al S/N | Sostituto | Descrizione | Notizia | Codice |
|-------|-----------------------------|---------|--------|------------------------------------|--------------------------|---------|--------|
| 003 0 | 481244018947 (C00335369) | | | | traversa | | |
| 004 0 | 481244018952 (C00328100) | | | 1 x 481244011463 (C00317159) | base raccoglig. raccog | | |
| 004 1 | 481240118402 (C00317898) | | | | supporto base raccoglig. | | |
| 011 0 | 481250518369 (C00318437) | | | | piedino regolabile | | |
| 011 1 | 481252898002 (C00336449) | | | | perno regol. ruota post. | | |
| 011 2 | 481252878032 (C00315501) | | | | pattino ruota post. | | |
| 011 3 | 481253598048 (C00340394) | | | 1 x 481010195605 (C00323898) | ingranaggio | | |
| 011 4 | 481252898001 (C00315507) | | | | ruota posteriore | | |
| 022 0 | 481244019362 (C00336322) | | | | fianco | | |
| 022 0 | 481244019398 (C00336326) | | | 1 x 481244011467 (C00316509) | fianco sinistro | | |
| 022 1 | 481244019361 (C00336310) | | | | fianco | | |
| 022 1 | 481244019397 (C00336308) | | | 1 x 481244011466 (C00316507) | side panel rightright | | |
| 022 2 | 481244018953 (C00336213) | | | | spacer | | |
| 024 0 | 481244018948 (C00341520) | | | 1 x 481244019401 (C00497927) | pannello post. schiena | | |
| 040 1 | 481241718774 (C00312272) | | | | cerniera porta sinistra | | |
| 040 2 | 481241718773 (C00312358) | | | | cerniera porta destra | | |

| | | | |
|-------|-----------------------------|------------------------------------|--------------------------|
| 044 0 | 481249238362 (C00311639) | | molla tensione porta |
| 044 1 | 481249238356 (C00336088) | 1 x 481249238364 (C00336089) | molla |
| 047 0 | 481240448591 (C00312008) | 1 x 481240448746 (C00311044) | brake f.door |
| 047 1 | 481240118397 (C00311343) | 1 x 481240118707 (C00311072) | banda scorrimento |
| 047 2 | 481240468023 (C00311951) | | aggancio molla porta |
| 053 0 | 481244088106 (C00337715) | | plinth |
| 053 0 | 481244088875 (C00337690) | 1 x 481944019906 (C00337665) | zoccolo |
| 103 0 | 481244018986 (C00338986) | 1 x 481244011465 (C00328011) | porta |
| 105 0 | 481240448611 (C00311337) | | piastrina fiss. pannello |
| 105 2 | 481250568004 (C00498573) | 1 x 481250568027 (C00314238) | fascetta pannello |
| 120 0 | 481244018961 (C00341323) | | controporta |
| 120 1 | 481244018955 (C00497922) | | battente inf. porta |
| 130 0 | 481241758361 (C00335456) | 1 x 481241758398 (C00311942) | serratura chius.porta |
| 131 0 | 481240118403 (C00339492) | 1 x 481240118416 (C00314010) | aggancio |
| 175 3 | 481246668532 (C00344416) | | battente laterale mobi |
| 191 0 | 481246668534 (C00319751) | 1 x 481246668564 (C00311041) | guarnizione |
| 192 0 | 481246668467 (C00311260) | | guarnizione inf paraonda |
| 200 0 | 481241818183 (C00497802) | | vasca inox ass. |
| 241 0 | 481245818276 (C00344451) | 1 x 480131000086 (C00431369) | cestello |

WHR108881

Lista

Ricambi

| Rif. | Cod.Ricam | Dal S/N | Al S/N | Sostituto | Descrizione | Notizia | Codice |
|-------|-----------------------------|---------|--------|------------------------------------|----------------------------|---------|--------|
| 241 1 | 481245818283 (C00339630) | | | 1 x 481940479343 (C00339634) | supporto tazzine corto | | |
| 241 1 | 481245818284 (C00339631) | | | 1 x 481940479343 (C00339634) | supporto | | |
| 241 3 | 481252888068 (C00315034) | | | 1 x 481252888113 (C00312273) | ruota cestello superio | | |
| 241 8 | 481246668482 (C00336188) | | | 1 x 481246668848 (C00311091) | distanziale | | |
| 242 0 | 481245818274 (C00344468) | | | 1 x 481010625342 (C00325728) | cestello | | |
| 242 1 | 481252888069 (C00314772) | | | 1 x 481252888112 (C00311316) | ruota cestello inferio | | |
| 242 2 | 481245818262 (C00498267) | | | | inserto piatti inf. destro | | |
| 242 3 | 481245818275 (C00498270) | | | | inserto piatti inf. corto | | |
| 243 0 | 481245818296 (C00344485) | | | 1 x 481245819265 (C00315825) | cestello | | |
| 243 3 | 481245818289 (C00344483) | | | | cestello | | |
| 261 0 | 481946238271 (C00336926) | | | 1 x 481231028213 (C00314838) | guida cestello sup. | | |
| 261 1 | 481940448819 (C00316779) | | | 1 x 481246279768 (C00311245) | cappuccio poster. guid | | |
| 261 2 | 481246278995 (C00312762) | | | 1 x 481231028213 (C00314838) | cappuccio anter. guida | | |
| 263 0 | 481952018013 (C00311960) | | | 1 x 481010441532 (C00311541) | piastrina cuscinetto guida | | |
| 263 1 | 481252048001 (C00332297) | | | 1 x 481231048026 (C00311847) | sfera guida cestello | | |
| 265 0 | 481240448599 (C00316642) | | | 1 x 481240449712 (C00311182) | cestello regol. cestel | | |

| | | | |
|-------|-----------------------------|------------------------------------|------------------------|
| 265 2 | 481240448589 (C00329029) | 1 x 481240448934 (C00311690) | impugnatura regolaz. c |
| 301 0 | 481245379597 (C00556822) | | mascherina |
| 303 1 | 481241758371 (C00555217) | | sicurezza bamb. |
| 305 0 | 481244019353 (C00555293) | | battente |
| 305 1 | 481950218241 (C00333202) | | vite in plastica |
| 305 2 | 481950518191 (C00333238) | | dado vite in plastica |
| 305 3 | 481244019351 (C00555291) | | battente |
| 305 4 | 481244019352 (C00555292) | | battente |
| 322 0 | C00752121 (481245379599) | | insert panel nero |
| 331 0 | 481241358889 (C00377633) | | manopola progr. nera |
| 332 0 | 481241028531 (C00588069) | | tasto nero |
| 350 0 | 481227658057 (C00342154) | 1 x 481227658037 (C00379045) | scheda display |
| 350 1 | 481238128024 (C00488704) | | gemma verde |
| 350 2 | 481238128025 (C00488705) | | gemma rossa |
| 351 1 | 481238128021 (C00340150) | | guida lampada |
| 400 0 | 481225928654 (C00341652) | | motore |
| 405 0 | 481236018358 (C00336145) | 1 x 481236018371 (C00497495) | corpo pompa |
| 405 1 | 481951528158 (C00333259) | | disco asse motore |
| 420 0 | 481212118132 (C00326768) | 1 x 481212118277 (C00318192) | condensatore spunto 4 |

WHR108881

Lista

Ricambi

| Rif. | Cod.Ricam | Dal S/N | Al S/N | Sostituto | Descrizione | Notizia | Codice |
|-------|-----------------------------|---------|--------|------------------------------------|----------------------------|---------|--------|
| 430 0 | 481236018357 (C00497493) | | | | pump,draining - 7828.56420 | | |
| 430 1 | 481246668506 (C00498457) | | | | anello tenuta pompa scar. | | |
| 450 0 | 481225928653 (C00554910) | | | | resistenza | | |
| 480 0 | 481232128364 (C00343769) | | | | cablaggio completo | | |
| 490 0 | 481232118019 (C00342888) | | | 1 x 481231018404 (C00338659) | cavo aliment. | | |
| 490 0 | 481232118026 (C00342889) | | | | cavo aliment. | | |
| 490 0 | 481240118394 (C00555135) | | | | cavo alimentaz. | | |
| 521 0 | 481221478149 (C00342665) | | | 1 x 481221478165 (C00377448) | scheda | | |
| 531 0 | 481227318051 (C00335713) | | | | interruttore | | |
| 531 1 | 481227318052 (C00337181) | | | 1 x 481227318053 (C00488554) | ruota regolab. | | |
| 571 2 | 481228128362 (C00497345) | | | | elettrovalvola microfiltro | | |
| 575 0 | 481228128361 (C00327511) | | | 1 x 481231019146 (C00314610) | rigeneratore rigenera | | |
| 581 0 | 481234928003 (C00343107) | | | | flussometro contat.acqua | | |
| 583 0 | 481227128355 (C00317341) | | | 1 x 481227128556 (C00310988) | interruttore | | |
| 612 0 | 481228058018 (C00336875) | | | 1 x 481228058006 (C00497344) | rele | | |
| 616 0 | 481228118047 (C00327505) | | | 1 x 481228118066 (C00316751) | contatto reed spia sale | | |

| | | | |
|-------|-----------------------------|------------------------------------|----------------------------------------|
| 620 0 | 481221838024 (C00337318) | | scheda programmi (ub) |
| 623 0 | 481227138356 (C00338099) | 1 x 481227138489 (C00319339) | microinterrutt. acquas |
| 633 0 | 481227138355 (C00327238) | 1 x 481241758398 (C00311942) | microinterrutt. porta |
| 680 0 | 481241868135 (C00343595) | 1 x 480131000162 (C00311147) | distributore |
| 680 1 | 481246668495 (C00314550) | 1 x 480131000162 (C00311147) | guarnizione dosatore |
| 681 1 | 481246668497 (C00313952) | 1 x 480131000162 (C00311147) | guarnizione sportello sk 5244.04.04 |
| 681 2 | 481244018975 (C00316126) | 1 x 480131000162 (C00311147) | sportello detersivo pr |
| 682 0 | 481246668496 (C00319741) | 1 x 480131000162 (C00311147) | guarnizione sportello |
| 691 0 | 481228268012 (C00315181) | 1 x 481228268051 (C00311048) | sensore ntc |
| 700 0 | 481253028788 (C00339220) | 1 x 481253029403 (C00318851) | tubo carico |
| 700 0 | 481253028804 (C00337227) | 1 x 481253029427 (C00332467) | tubo carico acquastop |
| 700 1 | 481248048019 (C00336304) | | filtro tubo acquastop |
| 700 2 | 481252058002 (C00340431) | | guarnizione tubo acqua |
| 701 1 | 481231018153 (C00327323) | | giogo |
| 701 2 | 481940118423 (C00339690) | | supporto tubi |
| 710 0 | 481241868128 (C00319374) | 1 x 481241868373 (C00311491) | monoblocco decalcific. |
| 710 2 | 481931038536 (C00319772) | 1 x 481231038896 (C00316961) | ghiera fiss. monoblocco |
| 710 3 | 481946669562 (C00315128) | 1 x 480140100416 (C00322603) | guarnizione monoblocco |
| 714 0 | 481246278993 (C00319565) | 1 x 481246279903 (C00313274) | coper.serratura conten |

WHR108881

Lista

Ricambi

| Rif. | Cod.Ricam | Dal S/N | Al S/N | Sostituto | Descrizione | Notizia | Codice |
|-------|-----------------------------|---------|--------|------------------------------------|----------------------------------|---------|--------|
| 714 2 | 481244018963 (C00343888) | | | | cabinet, non-return flap - 64922 | | |
| 716 0 | 481241868141 (C00336902) | | | 1 x 481241868368 (C00310997) | camera ingresso | | |
| 716 1 | 481246668475 (C00315959) | | | 1 x 480140102392 (C00311825) | guarnizione camera acqua | | |
| 716 2 | 481246278994 (C00311305) | | | | coperchio sfiato camera | | |
| 721 0 | 481236068043 (C00339176) | | | | mozzo spruzzatore inf. | | |
| 721 1 | 481236068047 (C00336158) | | | 1 x 481236068061 (C00312321) | spruzzatore inferiore | | |
| 721 2 | 481246668491 (C00498455) | | | | oring 25int.x2,3 50s | | |
| 721 3 | 481246668489 (C00340487) | | | 1 x 481231018411 (C00312021) | guarnizione | | |
| 721 4 | 481241818176 (C00497800) | | | | mobile microfiltro | | |
| 722 0 | 481236068044 (C00312287) | | | | spruzzatore superiore | | |
| 722 2 | 481236068048 (C00339169) | | | 1 x 481231028088 (C00312788) | mozzo | | |
| 723 0 | 481236068049 (C00328637) | | | 1 x 481236068692 (C00313456) | spruzzatore doccetta sup. | | |
| 723 1 | 481246668483 (C00340578) | | | 1 x 481931039831 (C00317981) | guarnizione | | |
| 723 2 | 481240448597 (C00343265) | | | 1 x 481931039831 (C00317981) | clip fissaggio | | |
| 723 3 | 481250518362 (C00336549) | | | 1 x 481931039831 (C00317981) | ghiera | | |
| 726 0 | 481253028786 (C00498612) | | | | tubo spruzzat. sup. | | |

| | | | |
|-------|-----------------------------|------------------------------------|-----------------------------|
| 726 1 | 481253028787 (C00337409) | | tubo doccetta |
| 726 2 | 481250518358 (C00498571) | | dado blocchetto |
| 726 3 | 481246668512 (C00340575) | | guarnizione tubo alim. sup. |
| 726 4 | 481246279633 (C00319575) | | blocchetto centratura tubo |
| 743 0 | 481251148171 (C00318471) | | condensatore vapore |
| 743 1 | 481253028102 (C00314290) | | tubetto drenaggio |
| 743 3 | 481250518364 (C00318435) | 1 x 481246279857 (C00330755) | dado raccordo vapore |
| 743 4 | 481253028807 (C00332410) | | tubo 9x1,5x270+10 |
| 743 7 | 481246668514 (C00319749) | | guarnizione raccor.vapore |
| 751 0 | 481241818169 (C00337209) | | bacinella acqua |
| 751 1 | 481241818171 (C00337195) | 1 x 481231018382 (C00373974) | inserto deflet. |
| 751 2 | 481244018954 (C00340994) | 1 x 481931039826 (C00337193) | staffa |
| 755 0 | 481253028785 (C00498611) | | tubo raccordo resistenza |
| 755 2 | 481253048136 (C00335313) | 1 x 481253048148 (C00332503) | leccarda |
| 755 3 | 481253048137 (C00498635) | | guida troppopieno vasca ds |
| 756 0 | 481236058099 (C00340827) | 1 x 481236058479 (C00318106) | galleggiante acquastop |
| 761 0 | 481248058061 (C00336296) | | filtro vasca |
| 761 1 | 481248058072 (C00336290) | 1 x 481248058084 (C00338179) | filtro fine |
| 762 0 | 481248058065 (C00338156) | 1 x 481248058055 (C00379008) | microfiltro |

WHR108881

Lista

Ricambi

| Rif. | Cod.Ricam | Dal S/N | Al S/N | Sostituto | Descrizione | Notizia | Codice |
|-------|-----------------------------|---------|--------|------------------------------------|----------------------------------------|---------|--------|
| 763 0 | 481248058057 (C00336301) | | | 1 x 481231018382 (C00373974) | filtro | | |
| 781 0 | 481253028737 (C00314840) | | | | tubo scarico | | |
| 781 1 | 481953028286 (C00336274) | | | | terminale tubo scarico | | |
| 781 2 | 481949268405 (C00343290) | | | | clip f.non-return valv - 6234.45485 | | |
| 781 3 | 481228128364 (C00340834) | | | | sportello non ritorno | | |
| 783 0 | 481253028792 (C00339398) | | | | tubetto raccor. 11,5x3x200 | | |
| 783 5 | 481253028797 (C00342137) | | | | distributore pompa spr | | |
| 783 6 | 481253028796 (C00332409) | | | 1 x 481253028824 (C00345185) | tubetto racc. 10x3x180+10 | | |
| 791 0 | 481253268063 (C00340499) | | | 1 x 481253268067 (C00498664) | guarnizione | | |
| 791 2 | 481253058093 (C00312677) | | | 1 x 480140102389 (C00313077) | guarnizione camera acq sk 5199 01 4 | | |
| 791 3 | 481246668502 (C00340490) | | | | guarnizione flussometro 10x3,5 | | |
| 791 4 | 481246668503 (C00319745) | | | | guarnizione inter.memb | | |
| 791 5 | 481246668504 (C00330909) | | | | guarnizione sonda ntc | | |
| 791 6 | 481246668505 (C00498456) | | | | guarnizione elettrovalvola | | |
| 794 1 | 481953058032 (C00337981) | | | | o.r.3081 20x2,5 | | |
| 901 0 | 481240118191 (C00335972) | | | | fascetta | | |

| | | | |
|-------|-----------------------------|------------------------------------|----------------------------|
| 901 1 | 481240118396 (C00335981) | 1 x 481240118708 (C00311510) | fascetta |
| 901 2 | 481240118401 (C00335973) | 1 x 481240118157 (C00311047) | fascetta |
| 901 3 | 481240118404 (C00335971) | | fascetta |
| 901 5 | 481240118406 (C00335970) | 1 x 481240148588 (C00311821) | fascetta 028,6-708z |
| 901 6 | 481240118408 (C00335968) | 1 x 481240118157 (C00311047) | fascetta |
| 901 8 | 481240118393 (C00335960) | | fascetta |
| 902 0 | 481240118195 (C00343321) | | staffa fiss. filo terra |
| 902 1 | 481246678361 (C00491959) | | staffa aggancio mobile |
| 902 2 | 481240478239 (C00497604) | | inserto zoccolo |
| 904 2 | 481246279635 (C00342337) | | coprivite vasca bian 3,5x5 |
| 904 3 | 481246279636 (C00330743) | | coprivite zocc.bianc 3,5x4 |
| 910 1 | 481250218019 (C00336679) | 1 x 481250218394 (C00311881) | vite |
| 910 2 | 481250218363 (C00316659) | | vite 4,0x12-h |
| 910 3 | 481250218364 (C00336628) | 1 x 481250218389 (C00345781) | vite 5x20-torx |
| 910 4 | 481250218365 (C00498555) | | vite 3,5x5,5-torx |
| 910 5 | 481250218367 (C00336639) | | vite 3,5x8-torx t15 |
| 910 6 | 481250218369 (C00336600) | | vite a2f m4x6 |
| 910 7 | 481250238132 (C00336590) | | screw din 965 |
| 964 1 | 481246668511 (C00498458) | 1 x 481246668869 (C00405073) | guarnizione sup. vasca |

WHR108881

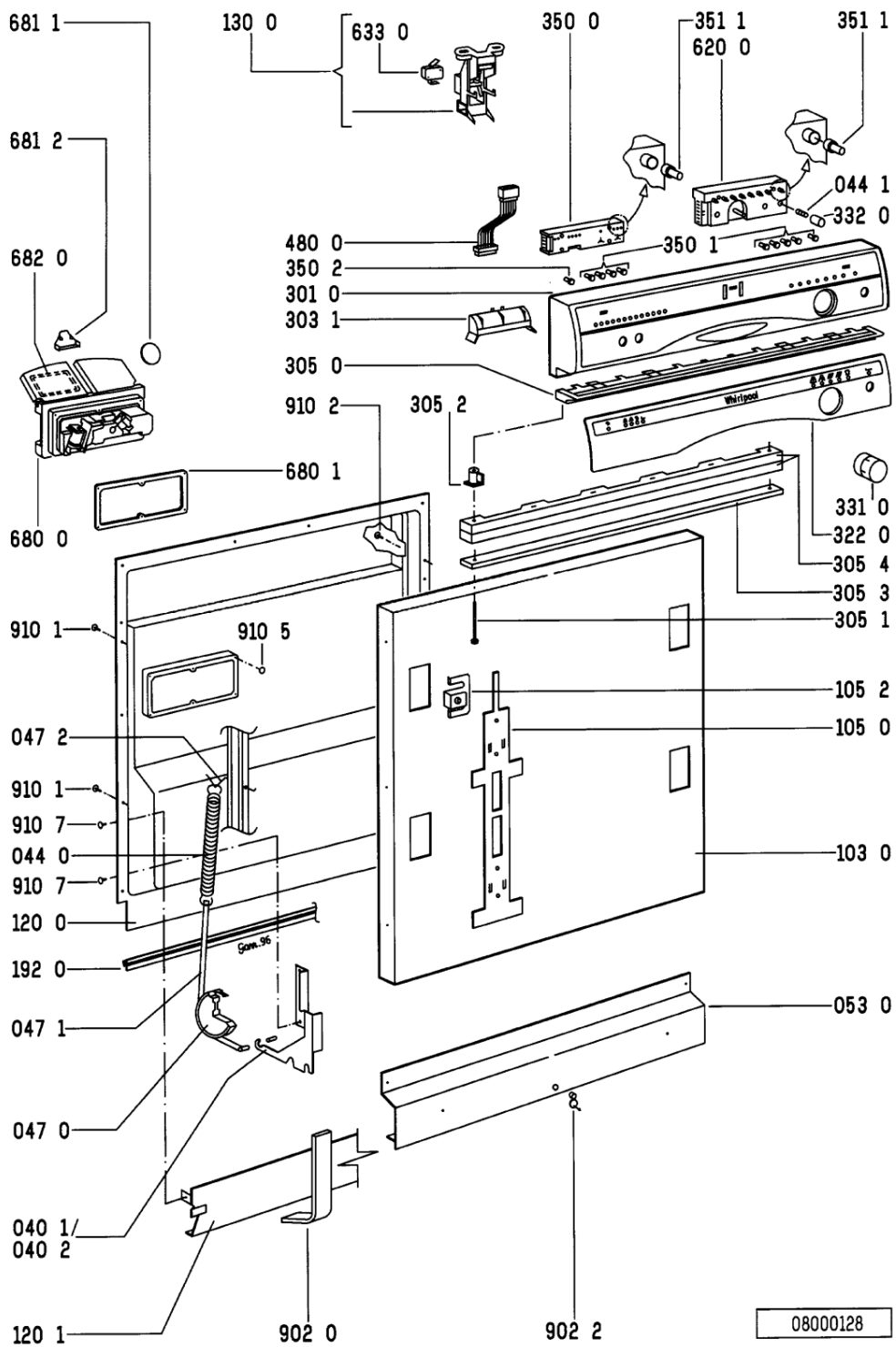
Lista

Ricambi

| Rif. | Cod.Ricam | Dal S/N | Al S/N | Sostituto | Descrizione | Notizia | Codice |
|-------|-----------------------------|---------|--------|------------------------------------|------------------------|---------|--------|
| 993 1 | 481246678018 (C00340818) | | | 1 x 481246678388 (C00319875) | foglio | | |
| 993 2 | 481240448609 (C00336235) | | | 1 x 481240448753 (C00329037) | presa wreng regolazion | | |
| 993 5 | 482253280216 (C00335151) | | | 1 x 481010604844 (C00324988) | imbuto carico sale | | |
| 999 | C00788862 | | | | tabella timer whp | | |

WHR108882

Tavole



WHR108882

Lista

Ricambi

| Rif. | Cod.Ricam | Dal S/N | Al S/N | Sostituto | Descrizione | Notizia | Codice |
|-------|-----------------------------|---------|--------|------------------------------------|--------------------------|---------|--------|
| 003 0 | 481244018947 (C00335369) | | | | traversa | | |
| 004 0 | 481244018952 (C00328100) | | | 1 x 481244011463 (C00317159) | base raccoglig. raccog | | |
| 004 1 | 481240118402 (C00317898) | | | | supporto base raccoglig. | | |
| 011 0 | 481250518369 (C00318437) | | | | piedino regolabile | | |
| 011 1 | 481252898002 (C00336449) | | | | perno regol. ruota post. | | |
| 011 2 | 481252878032 (C00315501) | | | | pattino ruota post. | | |
| 011 3 | 481253598048 (C00340394) | | | 1 x 481010195605 (C00323898) | ingranaggio | | |
| 011 4 | 481252898001 (C00315507) | | | | ruota posteriore | | |
| 022 0 | 481244019362 (C00336322) | | | | fianco | | |
| 022 0 | 481244019398 (C00336326) | | | 1 x 481244011467 (C00316509) | fianco sinistro | | |
| 022 1 | 481244019361 (C00336310) | | | | fianco | | |
| 022 1 | 481244019397 (C00336308) | | | 1 x 481244011466 (C00316507) | side panel rightright | | |
| 022 2 | 481244018953 (C00336213) | | | | spacer | | |
| 024 0 | 481244018948 (C00341520) | | | 1 x 481244019401 (C00497927) | pannello post. schiena | | |
| 040 1 | 481241718774 (C00312272) | | | | cerniera porta sinistra | | |
| 040 2 | 481241718773 (C00312358) | | | | cerniera porta destra | | |

| | | | |
|-------|-----------------------------|------------------------------------|--------------------------|
| 044 0 | 481249238362 (C00311639) | | molla tensione porta |
| 044 1 | 481249238356 (C00336088) | 1 x 481249238364 (C00336089) | molla |
| 047 0 | 481240448591 (C00312008) | 1 x 481240448746 (C00311044) | brake f.door |
| 047 1 | 481240118397 (C00311343) | 1 x 481240118707 (C00311072) | banda scorrimento |
| 047 2 | 481240468023 (C00311951) | | aggancio molla porta |
| 053 0 | 481244088106 (C00337715) | | plinth |
| 053 0 | 481244088875 (C00337690) | 1 x 481944019906 (C00337665) | zoccolo |
| 103 0 | 481244018986 (C00338986) | 1 x 481244011465 (C00328011) | porta |
| 105 0 | 481240448611 (C00311337) | | piastrina fiss. pannello |
| 105 2 | 481250568004 (C00498573) | 1 x 481250568027 (C00314238) | fascetta pannello |
| 120 0 | 481244018961 (C00341323) | | controporta |
| 120 1 | 481244018955 (C00497922) | | battente inf. porta |
| 130 0 | 481241758361 (C00335456) | 1 x 481241758398 (C00311942) | serratura chius.porta |
| 131 0 | 481240118403 (C00339492) | 1 x 481240118416 (C00314010) | aggancio |
| 175 3 | 481246668532 (C00344416) | | battente laterale mobi |
| 191 0 | 481246668534 (C00319751) | 1 x 481246668564 (C00311041) | guarnizione |
| 192 0 | 481246668467 (C00311260) | | guarnizione inf paraonda |
| 200 0 | 481241818183 (C00497802) | | vasca inox ass. |
| 241 0 | 481245818276 (C00344451) | 1 x 480131000086 (C00431369) | cestello |

WHR108882

Lista

Ricambi

| Rif. | Cod.Ricam | Dal S/N | Al S/N | Sostituto | Descrizione | Notizia | Codice |
|-------|-----------------------------|---------|--------|------------------------------------|----------------------------|---------|--------|
| 241 1 | 481245818283 (C00339630) | | | 1 x 481940479343 (C00339634) | supporto tazzine corto | | |
| 241 1 | 481245818284 (C00339631) | | | 1 x 481940479343 (C00339634) | supporto | | |
| 241 3 | 481252888068 (C00315034) | | | 1 x 481252888113 (C00312273) | ruota cestello superio | | |
| 241 8 | 481246668482 (C00336188) | | | 1 x 481246668848 (C00311091) | distanziale | | |
| 242 0 | 481245818274 (C00344468) | | | 1 x 481010625342 (C00325728) | cestello | | |
| 242 1 | 481252888069 (C00314772) | | | 1 x 481252888112 (C00311316) | ruota cestello inferio | | |
| 242 2 | 481245818262 (C00498267) | | | | inserto piatti inf. destro | | |
| 242 3 | 481245818275 (C00498270) | | | | inserto piatti inf. corto | | |
| 243 0 | 481245818296 (C00344485) | | | 1 x 481245819265 (C00315825) | cestello | | |
| 243 3 | 481245818289 (C00344483) | | | | cestello | | |
| 261 0 | 481946238271 (C00336926) | | | 1 x 481231028213 (C00314838) | guida cestello sup. | | |
| 261 1 | 481940448819 (C00316779) | | | 1 x 481246279768 (C00311245) | cappuccio poster. guid | | |
| 261 2 | 481246278995 (C00312762) | | | 1 x 481231028213 (C00314838) | cappuccio anter. guida | | |
| 263 0 | 481952018013 (C00311960) | | | 1 x 481010441532 (C00311541) | piastrina cuscinetto guida | | |
| 263 1 | 481252048001 (C00332297) | | | 1 x 481231048026 (C00311847) | sfera guida cestello | | |
| 265 0 | 481240448599 (C00316642) | | | 1 x 481240449712 (C00311182) | cestello regol. cestel | | |

| | | | |
|-------|-----------------------------|------------------------------------|------------------------|
| 265 2 | 481240448589 (C00329029) | 1 x 481240448934 (C00311690) | impugnatura regolaz. c |
| 301 0 | 481245379597 (C00556822) | | mascherina |
| 303 1 | 481241758371 (C00555217) | | sicurezza bamb. |
| 305 0 | 481244019353 (C00555293) | | battente |
| 305 1 | 481950218241 (C00333202) | | vite in plastica |
| 305 2 | 481950518191 (C00333238) | | dado vite in plastica |
| 305 3 | 481244019351 (C00555291) | | battente |
| 305 4 | 481244019352 (C00555292) | | battente |
| 322 0 | C00752121 (481245379599) | | insert panel nero |
| 331 0 | 481241358889 (C00377633) | | manopola progr. nera |
| 332 0 | 481241028531 (C00588069) | | tasto nero |
| 350 0 | 481227658057 (C00342154) | 1 x 481227658037 (C00379045) | scheda display |
| 350 1 | 481238128024 (C00488704) | | gemma verde |
| 350 2 | 481238128025 (C00488705) | | gemma rossa |
| 351 1 | 481238128021 (C00340150) | | guida lampada |
| 400 0 | 481225928654 (C00341652) | | motore |
| 405 0 | 481236018358 (C00336145) | 1 x 481236018371 (C00497495) | corpo pompa |
| 405 1 | 481951528158 (C00333259) | | disco asse motore |
| 420 0 | 481212118132 (C00326768) | 1 x 481212118277 (C00318192) | condensatore spunto 4 |

WHR108882

Lista

Ricambi

| Rif. | Cod.Ricam | Dal S/N | Al S/N | Sostituto | Descrizione | Notizia | Codice |
|-------|-----------------------------|---------|--------|------------------------------------|----------------------------|---------|--------|
| 430 0 | 481236018357 (C00497493) | | | | pump,draining - 7828.56420 | | |
| 430 1 | 481246668506 (C00498457) | | | | anello tenuta pompa scar. | | |
| 450 0 | 481225928653 (C00554910) | | | | resistenza | | |
| 480 0 | 481232128364 (C00343769) | | | | cablaggio completo | | |
| 490 0 | 481232118019 (C00342888) | | | 1 x 481231018404 (C00338659) | cavo aliment. | | |
| 490 0 | 481232118026 (C00342889) | | | | cavo aliment. | | |
| 490 0 | 481240118394 (C00555135) | | | | cavo alimentaz. | | |
| 521 0 | 481221478149 (C00342665) | | | 1 x 481221478165 (C00377448) | scheda | | |
| 531 0 | 481227318051 (C00335713) | | | | interruttore | | |
| 531 1 | 481227318052 (C00337181) | | | 1 x 481227318053 (C00488554) | ruota regolab. | | |
| 571 2 | 481228128362 (C00497345) | | | | elettrovalvola microfiltro | | |
| 575 0 | 481228128361 (C00327511) | | | 1 x 481231019146 (C00314610) | rigeneratore rigenera | | |
| 581 0 | 481234928003 (C00343107) | | | | flussometro contat.acqua | | |
| 583 0 | 481227128355 (C00317341) | | | 1 x 481227128556 (C00310988) | interruttore | | |
| 612 0 | 481228058018 (C00336875) | | | 1 x 481228058006 (C00497344) | rele | | |
| 616 0 | 481228118047 (C00327505) | | | 1 x 481228118066 (C00316751) | contatto reed spia sale | | |

| | | | |
|-------|-----------------------------|------------------------------------|----------------------------------------|
| 620 0 | 481221838024 (C00337318) | | scheda programmi (ub) |
| 623 0 | 481227138356 (C00338099) | 1 x 481227138489 (C00319339) | microinterrutt. acquas |
| 633 0 | 481227138355 (C00327238) | 1 x 481241758398 (C00311942) | microinterrutt. porta |
| 680 0 | 481241868135 (C00343595) | 1 x 480131000162 (C00311147) | distributore |
| 680 1 | 481246668495 (C00314550) | 1 x 480131000162 (C00311147) | guarnizione dosatore |
| 681 1 | 481246668497 (C00313952) | 1 x 480131000162 (C00311147) | guarnizione sportello sk 5244.04.04 |
| 681 2 | 481244018975 (C00316126) | 1 x 480131000162 (C00311147) | sportello detersivo pr |
| 682 0 | 481246668496 (C00319741) | 1 x 480131000162 (C00311147) | guarnizione sportello |
| 691 0 | 481228268012 (C00315181) | 1 x 481228268051 (C00311048) | sensore ntc |
| 700 0 | 481253028788 (C00339220) | 1 x 481253029403 (C00318851) | tubo carico |
| 700 0 | 481253028804 (C00337227) | 1 x 481253029427 (C00332467) | tubo carico acquastop |
| 700 1 | 481248048019 (C00336304) | | filtro tubo acquastop |
| 700 2 | 481252058002 (C00340431) | | guarnizione tubo acqua |
| 701 1 | 481231018153 (C00327323) | | giogo |
| 701 2 | 481940118423 (C00339690) | | supporto tubi |
| 710 0 | 481241868128 (C00319374) | 1 x 481241868373 (C00311491) | monoblocco decalcific. |
| 710 2 | 481931038536 (C00319772) | 1 x 481231038896 (C00316961) | ghiera fiss. monoblocco |
| 710 3 | 481946669562 (C00315128) | 1 x 480140100416 (C00322603) | guarnizione monoblocco |
| 714 0 | 481246278993 (C00319565) | 1 x 481246279903 (C00313274) | coper.serratura conten |

WHR108882

Lista

Ricambi

| Rif. | Cod.Ricam | Dal S/N | Al S/N | Sostituto | Descrizione | Notizia | Codice |
|-------|-----------------------------|---------|--------|------------------------------------|----------------------------------|---------|--------|
| 714 2 | 481244018963 (C00343888) | | | | cabinet, non-return flap - 64922 | | |
| 716 0 | 481241868141 (C00336902) | | | 1 x 481241868368 (C00310997) | camera ingresso | | |
| 716 1 | 481246668475 (C00315959) | | | 1 x 480140102392 (C00311825) | guarnizione camera acqua | | |
| 716 2 | 481246278994 (C00311305) | | | | coperchio sfiato camera | | |
| 721 0 | 481236068043 (C00339176) | | | | mozzo spruzzatore inf. | | |
| 721 1 | 481236068047 (C00336158) | | | 1 x 481236068061 (C00312321) | spruzzatore inferiore | | |
| 721 2 | 481246668491 (C00498455) | | | | oring 25int.x2,3 50s | | |
| 721 3 | 481246668489 (C00340487) | | | 1 x 481231018411 (C00312021) | guarnizione | | |
| 721 4 | 481241818176 (C00497800) | | | | mobile microfiltro | | |
| 722 0 | 481236068044 (C00312287) | | | | spruzzatore superiore | | |
| 722 2 | 481236068048 (C00339169) | | | 1 x 481231028088 (C00312788) | mozzo | | |
| 723 0 | 481236068049 (C00328637) | | | 1 x 481236068692 (C00313456) | spruzzatore doccetta sup. | | |
| 723 1 | 481246668483 (C00340578) | | | 1 x 481931039831 (C00317981) | guarnizione | | |
| 723 2 | 481240448597 (C00343265) | | | 1 x 481931039831 (C00317981) | clip fissaggio | | |
| 723 3 | 481250518362 (C00336549) | | | 1 x 481931039831 (C00317981) | ghiera | | |
| 726 0 | 481253028786 (C00498612) | | | | tubo spruzzat. sup. | | |

| | | | |
|-------|-----------------------------|------------------------------------|-----------------------------|
| 726 1 | 481253028787 (C00337409) | | tubo doccetta |
| 726 2 | 481250518358 (C00498571) | | dado blocchetto |
| 726 3 | 481246668512 (C00340575) | | guarnizione tubo alim. sup. |
| 726 4 | 481246279633 (C00319575) | | blocchetto centratura tubo |
| 743 0 | 481251148171 (C00318471) | | condensatore vapore |
| 743 1 | 481253028102 (C00314290) | | tubetto drenaggio |
| 743 3 | 481250518364 (C00318435) | 1 x 481246279857 (C00330755) | dado raccordo vapore |
| 743 4 | 481253028807 (C00332410) | | tubo 9x1,5x270+10 |
| 743 7 | 481246668514 (C00319749) | | guarnizione raccor.vapore |
| 751 0 | 481241818169 (C00337209) | | bacinella acqua |
| 751 1 | 481241818171 (C00337195) | 1 x 481231018382 (C00373974) | inserto deflet. |
| 751 2 | 481244018954 (C00340994) | 1 x 481931039826 (C00337193) | staffa |
| 755 0 | 481253028785 (C00498611) | | tubo raccordo resistenza |
| 755 2 | 481253048136 (C00335313) | 1 x 481253048148 (C00332503) | leccarda |
| 755 3 | 481253048137 (C00498635) | | guida troppopieno vasca ds |
| 756 0 | 481236058099 (C00340827) | 1 x 481236058479 (C00318106) | galleggiante acquastop |
| 761 0 | 481248058061 (C00336296) | | filtro vasca |
| 761 1 | 481248058072 (C00336290) | 1 x 481248058084 (C00338179) | filtro fine |
| 762 0 | 481248058065 (C00338156) | 1 x 481248058055 (C00379008) | microfiltro |

WHR108882

Lista

Ricambi

| Rif. | Cod.Ricam | Dal S/N | Al S/N | Sostituto | Descrizione | Notizia | Codice |
|-------|-----------------------------|---------|--------|------------------------------------|----------------------------------------|---------|--------|
| 763 0 | 481248058057 (C00336301) | | | 1 x 481231018382 (C00373974) | filtro | | |
| 781 0 | 481253028737 (C00314840) | | | | tubo scarico | | |
| 781 1 | 481953028286 (C00336274) | | | | terminale tubo scarico | | |
| 781 2 | 481949268405 (C00343290) | | | | clip f.non-return valv - 6234.45485 | | |
| 781 3 | 481228128364 (C00340834) | | | | sportello non ritorno | | |
| 783 0 | 481253028792 (C00339398) | | | | tubetto raccor. 11,5x3x200 | | |
| 783 5 | 481253028797 (C00342137) | | | | distributore pompa spr | | |
| 783 6 | 481253028796 (C00332409) | | | 1 x 481253028824 (C00345185) | tubetto racc. 10x3x180+10 | | |
| 791 0 | 481253268063 (C00340499) | | | 1 x 481253268067 (C00498664) | guarnizione | | |
| 791 2 | 481253058093 (C00312677) | | | 1 x 480140102389 (C00313077) | guarnizione camera acq sk 5199 01 4 | | |
| 791 3 | 481246668502 (C00340490) | | | | guarnizione flussometro 10x3,5 | | |
| 791 4 | 481246668503 (C00319745) | | | | guarnizione inter.memb | | |
| 791 5 | 481246668504 (C00330909) | | | | guarnizione sonda ntc | | |
| 791 6 | 481246668505 (C00498456) | | | | guarnizione elettrovalvola | | |
| 794 1 | 481953058032 (C00337981) | | | | o.r.3081 20x2,5 | | |
| 901 0 | 481240118191 (C00335972) | | | | fascetta | | |

| | | | |
|-------|-----------------------------|------------------------------------|----------------------------|
| 901 1 | 481240118396 (C00335981) | 1 x 481240118708 (C00311510) | fascetta |
| 901 2 | 481240118401 (C00335973) | 1 x 481240118157 (C00311047) | fascetta |
| 901 3 | 481240118404 (C00335971) | | fascetta |
| 901 5 | 481240118406 (C00335970) | 1 x 481240148588 (C00311821) | fascetta 028,6-708z |
| 901 6 | 481240118408 (C00335968) | 1 x 481240118157 (C00311047) | fascetta |
| 901 8 | 481240118393 (C00335960) | | fascetta |
| 902 0 | 481240118195 (C00343321) | | staffa fiss. filo terra |
| 902 1 | 481246678361 (C00491959) | | staffa aggancio mobile |
| 902 2 | 481240478239 (C00497604) | | inserto zoccolo |
| 904 2 | 481246279635 (C00342337) | | coprivite vasca bian 3,5x5 |
| 904 3 | 481246279636 (C00330743) | | coprivite zocc.bianc 3,5x4 |
| 910 1 | 481250218019 (C00336679) | 1 x 481250218394 (C00311881) | vite |
| 910 2 | 481250218363 (C00316659) | | vite 4,0x12-h |
| 910 3 | 481250218364 (C00336628) | 1 x 481250218389 (C00345781) | vite 5x20-torx |
| 910 4 | 481250218365 (C00498555) | | vite 3,5x5,5-torx |
| 910 5 | 481250218367 (C00336639) | | vite 3,5x8-torx t15 |
| 910 6 | 481250218369 (C00336600) | | vite a2f m4x6 |
| 910 7 | 481250238132 (C00336590) | | screw din 965 |
| 964 1 | 481246668511 (C00498458) | 1 x 481246668869 (C00405073) | guarnizione sup. vasca |

WHR108882

Lista

Ricambi

| Rif. | Cod.Ricam | Dal S/N | Al S/N | Sostituto | Descrizione | Notizia | Codice |
|-------|-----------------------------|---------|--------|------------------------------------|------------------------|---------|--------|
| 993 1 | 481246678018 (C00340818) | | | 1 x 481246678388 (C00319875) | foglio | | |
| 993 2 | 481240448609 (C00336235) | | | 1 x 481240448753 (C00329037) | presa wreng regolazion | | |
| 993 5 | 482253280216 (C00335151) | | | 1 x 481010604844 (C00324988) | imbuto carico sale | | |