

# Whirlpool



Sigla Modello:

**ADG 975 NBM**

**ADG 975 NBM**

Codice commerciale:

**854297501030**

**KitchenAid**

Whirlpool

Hotpoint

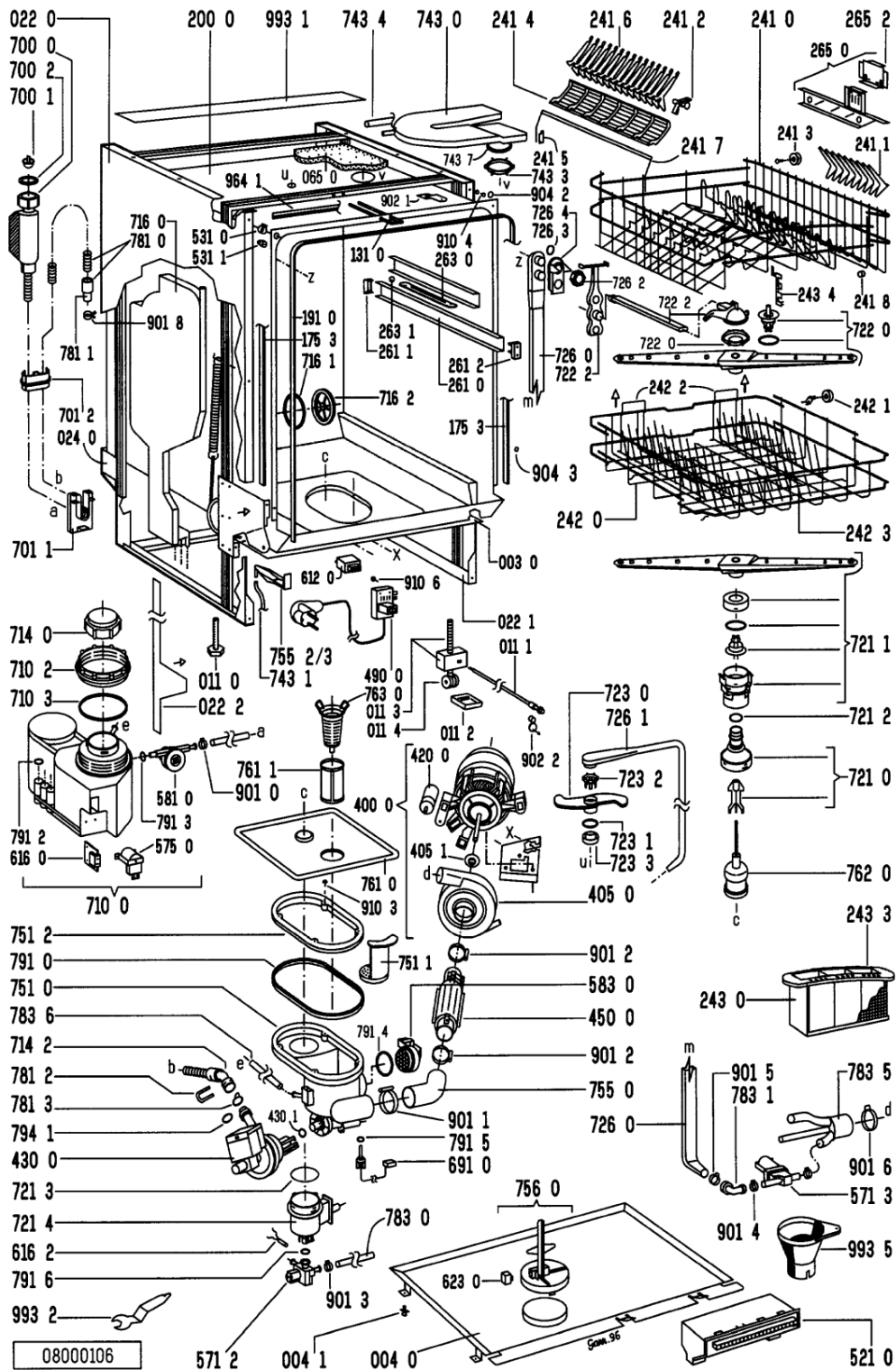
**Bauknecht**

**i** INDESIT

LA PRESENTE DOCUMENTAZIONE SI RIVOLGE SOLO A TECNICI QUALIFICATI CHE SONO A CONOSCENZA DELLE RISPETTIVE NORME DI SICUREZZA. SOGGETTA A MODIFICHE

WHR112187

Tavole



WHR112187

Lista

Ricambi

Rif.	Cod.Ricam	Dal S/N	Al S/N	Sostituto	Descrizione	Notizia	Codice
003 0	481244018947 (C00335369)				traversa		
004 0	481244018952 (C00328100)			1 x 481244011463 (C00317159)	base raccoglig. raccog		
004 1	481240118402 (C00317898)				supporto base raccoglig.		
011 0	481250518369 (C00318437)				piedino regolabile		
011 1	481252898002 (C00336449)				perno regol. ruota post.		
011 2	481252878032 (C00315501)				pattino ruota post.		
011 3	481253598048 (C00340394)			1 x 481010195605 (C00323898)	ingranaggio		
011 4	481252898001 (C00315507)				ruota posteriore		
022 0	481244019362 (C00336322)				fianco		
022 0	481244019398 (C00336326)			1 x 481244011467 (C00316509)	fianco sinistro		
022 1	481244019361 (C00336310)				fianco		
022 1	481244019397 (C00336308)			1 x 481244011466 (C00316507)	side panel rightright		
022 2	481244018953 (C00336213)				spacer		
024 0	481244018948 (C00341520)			1 x 481244019401 (C00497927)	pannello post. schiena		
040 1	481241718774 (C00312272)				cerniera porta sinistra		
040 2	481241718773 (C00312358)				cerniera porta destra		

044 0	481249238362 (C00311639)		molla tensione porta
044 1	481249238356 (C00336088)	1 x 481249238364 (C00336089)	molla
047 0	481240448591 (C00312008)	1 x 481240448746 (C00311044)	brake f.door
047 1	481240118397 (C00311343)	1 x 481240118707 (C00311072)	banda scorrimento
047 2	481240468023 (C00311951)		aggancio molla porta
053 0	481244088106 (C00337715)		plinth
053 0	481244088875 (C00337690)	1 x 481944019906 (C00337665)	zoccolo
065 0	481246648051 (C00330893)		isolante vasca
103 0	481244018986 (C00338986)	1 x 481244011465 (C00328011)	porta
105 0	481240448611 (C00311337)		piastrina fiss. pannello
105 2	481250568004 (C00498573)	1 x 481250568027 (C00314238)	fascetta pannello
120 0	481244018961 (C00341323)		controporta
120 1	481244018955 (C00497922)		battente inf. porta
130 0	481241758361 (C00335456)	1 x 481241758398 (C00311942)	serratura chius.porta
131 0	481240118403 (C00339492)	1 x 481240118416 (C00314010)	aggancio
175 3	481246668532 (C00344416)		battente laterale mobi
191 0	481246668534 (C00319751)	1 x 481246668564 (C00311041)	guarnizione
192 0	481246668467 (C00311260)		guarnizione inf paraonda
200 0	481241818183 (C00497802)		vasca inox ass.

WHR112187

Lista

Ricambi

Rif.	Cod.Ricam	Dal S/N	Al S/N	Sostituto	Descrizione	Notizia	Codice
241 0	481245818276 (C00344451)			1 x 480131000086 (C00431369)	cestello		
241 1	481245818283 (C00339630)			1 x 481940479343 (C00339634)	supporto tazzine corto		
241 1	481245818284 (C00339631)			1 x 481940479343 (C00339634)	supporto		
241 2	481253578033 (C00484145)				aggancio sportello tazzine		
241 3	481252888068 (C00315034)			1 x 481252888113 (C00312273)	ruota cestello superio		
241 4	481245818285 (C00555436)				portaposate		
241 4	481245818288 (C00588394)				sportello coltel/posat		
241 5	481245818269 (C00555432)				supporto		
241 6	481245818286 (C00555437)				supporto		
241 6	481245818287 (C00491879)				sportello tazzine lungo		
241 7	481240448605 (C00555143)				staffa		
241 8	481246668482 (C00336188)			1 x 481246668848 (C00311091)	distanziale		
242 0	481245818274 (C00344468)			1 x 481010625342 (C00325728)	cestello		
242 1	481252888069 (C00314772)			1 x 481252888112 (C00311316)	ruota cestello inferio		
242 2	481245818262 (C00498267)				inserto piatti inf. destro		
242 3	481245818275 (C00498270)				inserto piatti inf. corto		

243 0	481245818296 (C00344485)	1 x 481245819265 (C00315825)	cestello
243 3	481245818289 (C00344483)		cestello
243 4	481245818317 (C00588395)		squadretta supp. cest. pos
261 0	481946238271 (C00336926)	1 x 481231028213 (C00314838)	guida cestello sup.
261 1	481940448819 (C00316779)	1 x 481246279768 (C00311245)	cappuccio poster. guid
261 2	481246278995 (C00312762)	1 x 481231028213 (C00314838)	cappuccio anter. guida
263 0	481952018013 (C00311960)	1 x 481010441532 (C00311541)	piastrina cuscinetto guida
263 1	481252048001 (C00332297)	1 x 481231048026 (C00311847)	sfera guida cestello
265 0	481240448599 (C00316642)	1 x 481240449712 (C00311182)	cestello regol. cestel
265 2	481240448589 (C00329029)	1 x 481240448934 (C00311690)	impugnatura regolaz. c
301 0	481245379534 (C00742191)		control panel bk
303 1	481241758366 (C00588090)		maniglia sicur. bamb.nera
305 0	481244019365 (C00556799)		battente
305 1	481950218241 (C00333202)		vite in plastica
305 2	481950518191 (C00333238)		dado vite in plastica
305 3	481244019366 (C00555296)		battente
305 4	481244019367 (C00497926)		listello regol.10mm nero
322 0	481245379622 (C00742200)		insert panel bk
331 0	481241358893 (C00487486)		manopola programmi nera

WHR112187

Lista

Ricambi

Rif.	Cod.Ricam	Dal S/N	Al S/N	Sostituto	Descrizione	Notizia	Codice
331 1	481232588003 (C00588055)				anello		
332 0	481241028531 (C00588069)				tasto nero		
350 0	481227658037 (C00379045)				scheda display (db)		
351 1	481238128021 (C00340150)				guida lampada		
400 0	481225928654 (C00341652)				motore		
405 0	481236018358 (C00336145)			1 x 481236018371 (C00497495)	corpo pompa		
405 1	481951528158 (C00333259)				disco asse motore		
420 0	481212118132 (C00326768)			1 x 481212118277 (C00318192)	condensatore spunto 4		
430 0	481236018357 (C00497493)				pump,draining - 7828.56420		
430 1	481246668506 (C00498457)				anello tenuta pompa scar.		
450 0	481225928653 (C00554910)				resistenza		
480 0	481232128364 (C00343769)				cablaggio completo		
490 0	481232118026 (C00342889)				cavo aliment.		
490 0	481240118394 (C00555135)				cavo alimentaz.		
490 0	481232118019 (C00342888)			1 x 481231018404 (C00338659)	cavo aliment.		
521 0	481221478151 (C00554862)				scheda controllo (cb)		

531 0	481227318051 (C00335713)		interruttore
531 1	481227318052 (C00337181)	1 x 481227318053 (C00488554)	ruota regolab.
571 2	481228128362 (C00497345)		elettrovalvola microfiltro
571 3	481228128363 (C00492954)		elettrovalvola multizona
575 0	481228128361 (C00327511)	1 x 481231019146 (C00314610)	rigeneratore rigenera
581 0	481234928003 (C00343107)		flussometro contat.acqua
583 0	481227128355 (C00317341)	1 x 481227128355 (C00310988)	interruttore
612 0	481228058018 (C00336875)	1 x 481228058006 (C00497344)	rele
616 0	481228118047 (C00327505)	1 x 481228118066 (C00316751)	contatto reed spia sale
616 1	481227158161 (C00327262)	1 x 480131000162 (C00311147)	contatto reed spia brill.
616 2	481227158159 (C00588038)		contatto reed spia spruzz.
620 0	481221838025 (C00526898)		scheda programmi (ub)
623 0	481227138356 (C00338099)	1 x 481227138489 (C00319339)	microinterrutt. acquas
633 0	481227138355 (C00327238)	1 x 481241758398 (C00311942)	microinterrutt. porta
680 0	481241868133 (C00555251)		distributore
680 1	481246668495 (C00314550)	1 x 480131000162 (C00311147)	guarnizione dosatore
681 1	481246668497 (C00313952)	1 x 480131000162 (C00311147)	guarnizione sportello sk 5244.04.04
681 2	481244018975 (C00316126)	1 x 480131000162 (C00311147)	sportello detersivo pr
682 0	481246668496 (C00319741)	1 x 480131000162 (C00311147)	guarnizione sportello



WHR112187

Lista

Ricambi

Rif.	Cod.Ricam	Dal S/N	Al S/N	Sostituto	Descrizione	Notizia	Codice
691 0	481228268012 (C00315181)			1 x 481228268051 (C00311048)	seniore ntc		
700 0	481253028788 (C00339220)			1 x 481253029403 (C00318851)	tubo carico		
700 0	481253028804 (C00337227)			1 x 481253029427 (C00332467)	tubo carico acquastop		
700 1	481248048019 (C00336304)				filtro tubo acquastop		
700 2	481252058002 (C00340431)				guarnizione tubo acqua		
701 1	481231018153 (C00327323)				giogo		
701 2	481940118423 (C00339690)				supporto tubi		
710 0	481241868128 (C00319374)			1 x 481241868373 (C00311491)	monoblocco decalcific.		
710 2	481931038536 (C00319772)			1 x 481231038896 (C00316961)	ghiera fiss. monoblocco		
710 3	481946669562 (C00315128)			1 x 480140100416 (C00322603)	guarnizione monoblocco		
714 0	481246278993 (C00319565)			1 x 481246279903 (C00313274)	coper.serratura conten		
714 2	481244018963 (C00343888)				cabinet, non-return flap - 64922		
716 0	481241868141 (C00336902)			1 x 481241868368 (C00310997)	camera ingresso		
716 1	481246668475 (C00315959)			1 x 480140102392 (C00311825)	guarnizione camera acqua		
716 2	481246278994 (C00311305)				coperchio sfiato camera		
721 0	481236068043 (C00339176)				mozzo spruzzatore inf.		

721 1	481236068047 (C00336158)	1 x 481236068061 (C00312321)	spruzzatore inferiore
721 2	481246668491 (C00498455)		oring 25int.x2,3 50s
721 3	481246668489 (C00340487)	1 x 481231018411 (C00312021)	guarnizione
721 4	481241818176 (C00497800)		mobile microfiltro
722 0	481236068044 (C00312287)		spruzzatore superiore
722 2	481236068048 (C00339169)	1 x 481231028088 (C00312788)	mozzo
723 0	481236068049 (C00328637)	1 x 481236068692 (C00313456)	spruzzatore doccetta sup.
723 1	481246668483 (C00340578)	1 x 481931039831 (C00317981)	guarnizione
723 2	481240448597 (C00343265)	1 x 481931039831 (C00317981)	clip fissaggio
723 3	481250518362 (C00336549)	1 x 481931039831 (C00317981)	ghiera
726 0	481253028786 (C00498612)		tubo spruzzat. sup.
726 1	481253028787 (C00337409)		tubo doccetta
726 2	481250518358 (C00498571)		dado blocchetto
726 3	481246668512 (C00340575)		guarnizione tubo alim. sup.
726 4	481246279633 (C00319575)		blocchetto centratura tubo
743 0	481251148171 (C00318471)		condensatore vapore
743 1	481253028102 (C00314290)		tubetto drenaggio
743 3	481250518364 (C00318435)	1 x 481246279857 (C00330755)	dado raccordo vapore
743 4	481253028807 (C00332410)		tubo 9x1,5x270+10

WHR112187

Lista

Ricambi

Rif.	Cod.Ricam	Dal S/N	Al S/N	Sostituto	Descrizione	Notizia	Codice
743 7	481246668514 (C00319749)				guarnizione raccor.vapore		
751 0	481241818169 (C00337209)				bacinella acqua		
751 1	481241818171 (C00337195)			1 x 481231018382 (C00373974)	inserto deflet.		
751 2	481244018954 (C00340994)			1 x 481931039826 (C00337193)	staffa		
755 0	481253028785 (C00498611)				tubo raccordo resistenza		
755 2	481253048136 (C00335313)			1 x 481253048148 (C00332503)	leccarda		
755 3	481253048137 (C00498635)				guida troppopieno vasca ds		
756 0	481236058099 (C00340827)			1 x 481236058479 (C00318106)	galleggiante acquastop		
761 0	481248058061 (C00336296)				filtro vasca		
761 1	481248058072 (C00336290)			1 x 481248058084 (C00338179)	filtro fine		
762 0	481248058055 (C00379008)				microfiltro spruzz. inf.		
763 0	481248058057 (C00336301)			1 x 481231018382 (C00373974)	filtro		
781 0	481253028737 (C00314840)				tubo scarico		
781 1	481953028286 (C00336274)				terminale tubo scarico		
781 2	481949268405 (C00343290)				clip f.non-return valv - 6234.45485		
781 3	481228128364 (C00340834)				sportello non ritorno		

783 0	481253028792 (C00339398)		tubetto raccor. 11,5x3x200
783 1	481253028806 (C00339384)		tubo valvola zonale
783 5	481253028789 (C00481574)		tubo distrib. pompa spruz.
783 6	481253028796 (C00332409)	1 x 481253028824 (C00345185)	tubetto racc. 10x3x180+10
791 0	481253268063 (C00340499)	1 x 481253268067 (C00498664)	guarnizione
791 2	481253058093 (C00312677)	1 x 480140102389 (C00313077)	guarnizione camera acq sk 5199 01 4
791 3	481246668502 (C00340490)		guarnizione flussometro 10x3,5
791 4	481246668503 (C00319745)		guarnizione inter.memb
791 5	481246668504 (C00330909)		guarnizione sonda ntc
791 6	481246668505 (C00498456)		guarnizione elettrovalvola
794 1	481953058032 (C00337981)		o.r.3081 20x2,5
901 0	481240118191 (C00335972)		fascetta
901 1	481240118396 (C00335981)	1 x 481240118708 (C00311510)	fascetta
901 2	481240118401 (C00335973)	1 x 481240118157 (C00311047)	fascetta
901 3	481240118404 (C00335971)		fascetta
901 4	481240118405 (C00620386)		fascetta 025,6-708z
901 5	481240118406 (C00335970)	1 x 481240148588 (C00311821)	fascetta 028,6-708z
901 6	481240118408 (C00335968)	1 x 481240118157 (C00311047)	fascetta
901 8	481240118393 (C00335960)		fascetta

WHR112187

Lista

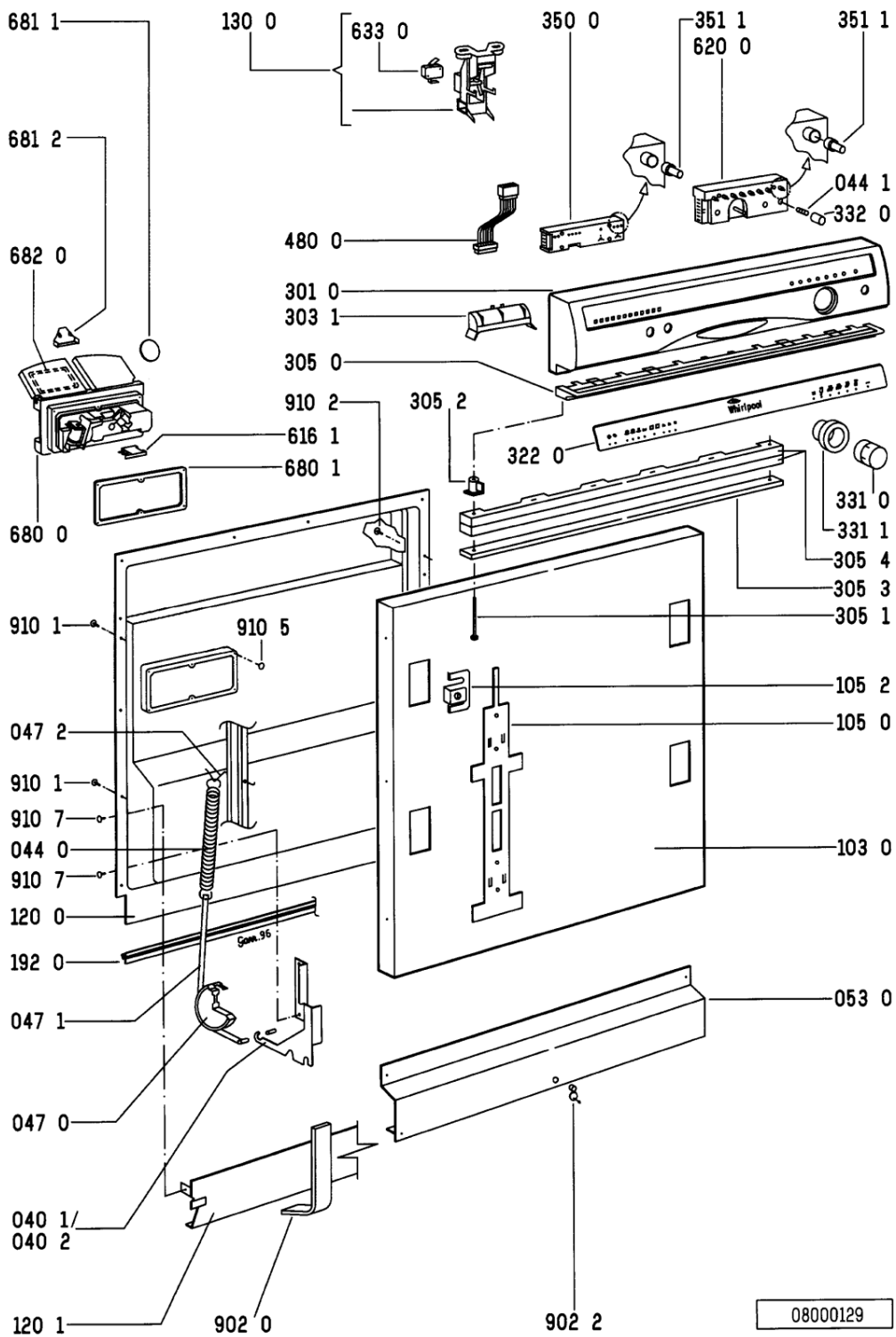
Ricambi

Rif.	Cod.Ricam	Dal S/N	Al S/N	Sostituto	Descrizione	Notizia	Codice
902 0	481240118195 (C00343321)				staffa fiss. filo terra		
902 1	481246678361 (C00491959)				staffa aggancio mobile		
902 2	481240478239 (C00497604)				inserto zoccolo		
904 2	481246279635 (C00342337)				coprivite vasca bian 3,5x5		
904 3	481246279636 (C00330743)				coprivite zocc.bianc 3,5x4		
910 1	481250218019 (C00336679)			1 x 481250218394 (C00311881)	vite		
910 2	481250218363 (C00316659)				vite 4,0x12-h		
910 3	481250218364 (C00336628)			1 x 481250218389 (C00345781)	vite 5x20-torx		
910 4	481250218365 (C00498555)				vite 3,5x5,5-torx		
910 5	481250218367 (C00336639)				vite 3,5x8-torx t15		
910 6	481250218369 (C00336600)				vite a2f m4x6		
910 7	481250238132 (C00336590)				screw din 965		
964 1	481246668511 (C00498458)			1 x 481246668869 (C00405073)	guarnizione sup. vasca		
993 1	481246678018 (C00340818)			1 x 481246678388 (C00319875)	foglio		
993 2	481240448609 (C00336235)			1 x 481240448753 (C00329037)	presa wrenc regolazion		
993 5	482253280216 (C00335151)			1 x 481010604844 (C00324988)	imbuto carico sale		

999	C00793570	tabella timer whp
999	C00793568	schema funzionale whp
999	C00793569	tabella elettronica whp

WHR112188

Tavole



WHR112188

Lista

Ricambi

Rif.	Cod.Ricam	Dal S/N	Al S/N	Sostituto	Descrizione	Notizia	Codice
003 0	481244018947 (C00335369)				traversa		
004 0	481244018952 (C00328100)			1 x 481244011463 (C00317159)	base raccoglig. raccog		
004 1	481240118402 (C00317898)				supporto base raccoglig.		
011 0	481250518369 (C00318437)				piedino regolabile		
011 1	481252898002 (C00336449)				perno regol. ruota post.		
011 2	481252878032 (C00315501)				pattino ruota post.		
011 3	481253598048 (C00340394)			1 x 481010195605 (C00323898)	ingranaggio		
011 4	481252898001 (C00315507)				ruota posteriore		
022 0	481244019362 (C00336322)				fianco		
022 0	481244019398 (C00336326)			1 x 481244011467 (C00316509)	fianco sinistro		
022 1	481244019361 (C00336310)				fianco		
022 1	481244019397 (C00336308)			1 x 481244011466 (C00316507)	side panel rightright		
022 2	481244018953 (C00336213)				spacer		
024 0	481244018948 (C00341520)			1 x 481244019401 (C00497927)	pannello post. schiena		
040 1	481241718774 (C00312272)				cerniera porta sinistra		
040 2	481241718773 (C00312358)				cerniera porta destra		



044 0	481249238362 (C00311639)		molla tensione porta
044 1	481249238356 (C00336088)	1 x 481249238364 (C00336089)	molla
047 0	481240448591 (C00312008)	1 x 481240448746 (C00311044)	brake f.door
047 1	481240118397 (C00311343)	1 x 481240118707 (C00311072)	banda scorrimento
047 2	481240468023 (C00311951)		aggancio molla porta
053 0	481244088106 (C00337715)		plinth
053 0	481244088875 (C00337690)	1 x 481944019906 (C00337665)	zoccolo
065 0	481246648051 (C00330893)		isolante vasca
103 0	481244018986 (C00338986)	1 x 481244011465 (C00328011)	porta
105 0	481240448611 (C00311337)		piastrina fiss. pannello
105 2	481250568004 (C00498573)	1 x 481250568027 (C00314238)	fascetta pannello
120 0	481244018961 (C00341323)		controporta
120 1	481244018955 (C00497922)		battente inf. porta
130 0	481241758361 (C00335456)	1 x 481241758398 (C00311942)	serratura chius.porta
131 0	481240118403 (C00339492)	1 x 481240118416 (C00314010)	aggancio
175 3	481246668532 (C00344416)		battente laterale mobi
191 0	481246668534 (C00319751)	1 x 481246668564 (C00311041)	guarnizione
192 0	481246668467 (C00311260)		guarnizione inf paraonda
200 0	481241818183 (C00497802)		vasca inox ass.

WHR112188

Lista

Ricambi

Rif.	Cod.Ricam	Dal S/N	Al S/N	Sostituto	Descrizione	Notizia	Codice
241 0	481245818276 (C00344451)			1 x 480131000086 (C00431369)	cestello		
241 1	481245818283 (C00339630)			1 x 481940479343 (C00339634)	supporto tazzine corto		
241 1	481245818284 (C00339631)			1 x 481940479343 (C00339634)	supporto		
241 2	481253578033 (C00484145)				aggancio sportello tazzine		
241 3	481252888068 (C00315034)			1 x 481252888113 (C00312273)	ruota cestello superio		
241 4	481245818285 (C00555436)				portaposate		
241 4	481245818288 (C00588394)				sportello coltel/posat		
241 5	481245818269 (C00555432)				supporto		
241 6	481245818286 (C00555437)				supporto		
241 6	481245818287 (C00491879)				sportello tazzine lungo		
241 7	481240448605 (C00555143)				staffa		
241 8	481246668482 (C00336188)			1 x 481246668848 (C00311091)	distanziale		
242 0	481245818274 (C00344468)			1 x 481010625342 (C00325728)	cestello		
242 1	481252888069 (C00314772)			1 x 481252888112 (C00311316)	ruota cestello inferio		
242 2	481245818262 (C00498267)				inserto piatti inf. destro		
242 3	481245818275 (C00498270)				inserto piatti inf. corto		

243 0	481245818296 (C00344485)	1 x 481245819265 (C00315825)	cestello
243 3	481245818289 (C00344483)		cestello
243 4	481245818317 (C00588395)		squadretta supp. cest. pos
261 0	481946238271 (C00336926)	1 x 481231028213 (C00314838)	guida cestello sup.
261 1	481940448819 (C00316779)	1 x 481246279768 (C00311245)	cappuccio poster. guid
261 2	481246278995 (C00312762)	1 x 481231028213 (C00314838)	cappuccio anter. guida
263 0	481952018013 (C00311960)	1 x 481010441532 (C00311541)	piastrina cuscinetto guida
263 1	481252048001 (C00332297)	1 x 481231048026 (C00311847)	sfera guida cestello
265 0	481240448599 (C00316642)	1 x 481240449712 (C00311182)	cestello regol. cestel
265 2	481240448589 (C00329029)	1 x 481240448934 (C00311690)	impugnatura regolaz. c
301 0	481245379534 (C00742191)		control panel bk
303 1	481241758366 (C00588090)		maniglia sicur. bamb.nera
305 0	481244019365 (C00556799)		battente
305 1	481950218241 (C00333202)		vite in plastica
305 2	481950518191 (C00333238)		dado vite in plastica
305 3	481244019366 (C00555296)		battente
305 4	481244019367 (C00497926)		listello regol.10mm nero
322 0	481245379622 (C00742200)		insert panel bk
331 0	481241358893 (C00487486)		manopola programmi nera

WHR112188

Lista

Ricambi

Rif.	Cod.Ricam	Dal S/N	Al S/N	Sostituto	Descrizione	Notizia	Codice
331 1	481232588003 (C00588055)				anello		
332 0	481241028531 (C00588069)				tasto nero		
350 0	481227658037 (C00379045)				scheda display (db)		
351 1	481238128021 (C00340150)				guida lampada		
400 0	481225928654 (C00341652)				motore		
405 0	481236018358 (C00336145)			1 x 481236018371 (C00497495)	corpo pompa		
405 1	481951528158 (C00333259)				disco asse motore		
420 0	481212118132 (C00326768)			1 x 481212118277 (C00318192)	condensatore spunto 4		
430 0	481236018357 (C00497493)				pump,draining - 7828.56420		
430 1	481246668506 (C00498457)				anello tenuta pompa scar.		
450 0	481225928653 (C00554910)				resistenza		
480 0	481232128364 (C00343769)				cablaggio completo		
490 0	481232118019 (C00342888)			1 x 481231018404 (C00338659)	cavo aliment.		
490 0	481232118026 (C00342889)				cavo aliment.		
490 0	481240118394 (C00555135)				cavo alimentaz.		
521 0	481221478151 (C00554862)				scheda controllo (cb)		

531 0	481227318051 (C00335713)		interruttore
531 1	481227318052 (C00337181)	1 x 481227318053 (C00488554)	ruota regolab.
571 2	481228128362 (C00497345)		elettrovalvola microfiltro
571 3	481228128363 (C00492954)		elettrovalvola multizona
575 0	481228128361 (C00327511)	1 x 481231019146 (C00314610)	rigeneratore rigenera
581 0	481234928003 (C00343107)		flussometro contat.acqua
583 0	481227128355 (C00317341)	1 x 481227128556 (C00310988)	interruttore
612 0	481228058018 (C00336875)	1 x 481228058006 (C00497344)	rele
616 0	481228118047 (C00327505)	1 x 481228118066 (C00316751)	contatto reed spia sale
616 1	481227158161 (C00327262)	1 x 480131000162 (C00311147)	contatto reed spia brill.
616 2	481227158159 (C00588038)		contatto reed spia spruzz.
620 0	481221838025 (C00526898)		scheda programmi (ub)
623 0	481227138356 (C00338099)	1 x 481227138489 (C00319339)	microinterrutt. acquas
633 0	481227138355 (C00327238)	1 x 481241758398 (C00311942)	microinterrutt. porta
680 0	481241868133 (C00555251)		distributore
680 1	481246668495 (C00314550)	1 x 480131000162 (C00311147)	guarnizione dosatore
681 1	481246668497 (C00313952)	1 x 480131000162 (C00311147)	guarnizione sportello sk 5244.04.04
681 2	481244018975 (C00316126)	1 x 480131000162 (C00311147)	sportello detersivo pr
682 0	481246668496 (C00319741)	1 x 480131000162 (C00311147)	guarnizione sportello

WHR112188

Lista

Ricambi

Rif.	Cod.Ricam	Dal S/N	Al S/N	Sostituto	Descrizione	Notizia	Codice
691 0	481228268012 (C00315181)			1 x 481228268051 (C00311048)	sensore ntc		
700 0	481253028788 (C00339220)			1 x 481253029403 (C00318851)	tubo carico		
700 0	481253028804 (C00337227)			1 x 481253029427 (C00332467)	tubo carico acquastop		
700 1	481248048019 (C00336304)				filtro tubo acquastop		
700 2	481252058002 (C00340431)				guarnizione tubo acqua		
701 1	481231018153 (C00327323)				giogo		
701 2	481940118423 (C00339690)				supporto tubi		
710 0	481241868128 (C00319374)			1 x 481241868373 (C00311491)	monoblocco decalcific.		
710 2	481931038536 (C00319772)			1 x 481231038896 (C00316961)	ghiera fiss. monoblocco		
710 3	481946669562 (C00315128)			1 x 480140100416 (C00322603)	guarnizione monoblocco		
714 0	481246278993 (C00319565)			1 x 481246279903 (C00313274)	coper.serratura conten		
714 2	481244018963 (C00343888)				cabinet, non-return flap - 64922		
716 0	481241868141 (C00336902)			1 x 481241868368 (C00310997)	camera ingresso		
716 1	481246668475 (C00315959)			1 x 480140102392 (C00311825)	guarnizione camera acqua		
716 2	481246278994 (C00311305)				coperchio sfiato camera		
721 0	481236068043 (C00339176)				mozzo spruzzatore inf.		

721 1	481236068047 (C00336158)	1 x 481236068061 (C00312321)	spruzzatore inferiore
721 2	481246668491 (C00498455)		oring 25int.x2,3 50s
721 3	481246668489 (C00340487)	1 x 481231018411 (C00312021)	guarnizione
721 4	481241818176 (C00497800)		mobile microfiltro
722 0	481236068044 (C00312287)		spruzzatore superiore
722 2	481236068048 (C00339169)	1 x 481231028088 (C00312788)	mozzo
723 0	481236068049 (C00328637)	1 x 481236068692 (C00313456)	spruzzatore doccetta sup.
723 1	481246668483 (C00340578)	1 x 481931039831 (C00317981)	guarnizione
723 2	481240448597 (C00343265)	1 x 481931039831 (C00317981)	clip fissaggio
723 3	481250518362 (C00336549)	1 x 481931039831 (C00317981)	ghiera
726 0	481253028786 (C00498612)		tubo spruzzat. sup.
726 1	481253028787 (C00337409)		tubo doccetta
726 2	481250518358 (C00498571)		dado blocchetto
726 3	481246668512 (C00340575)		guarnizione tubo alim. sup.
726 4	481246279633 (C00319575)		blocchetto centratura tubo
743 0	481251148171 (C00318471)		condensatore vapore
743 1	481253028102 (C00314290)		tubetto drenaggio
743 3	481250518364 (C00318435)	1 x 481246279857 (C00330755)	dado raccordo vapore
743 4	481253028807 (C00332410)		tubo 9x1,5x270+10

WHR112188

Lista

Ricambi

Rif.	Cod.Ricam	Dal S/N	Al S/N	Sostituto	Descrizione	Notizia	Codice
743 7	481246668514 (C00319749)				guarnizione raccor.vapore		
751 0	481241818169 (C00337209)				bacinella acqua		
751 1	481241818171 (C00337195)			1 x 481231018382 (C00373974)	inserto deflet.		
751 2	481244018954 (C00340994)			1 x 481931039826 (C00337193)	staffa		
755 0	481253028785 (C00498611)				tubo raccordo resistenza		
755 2	481253048136 (C00335313)			1 x 481253048148 (C00332503)	leccarda		
755 3	481253048137 (C00498635)				guida troppopieno vasca ds		
756 0	481236058099 (C00340827)			1 x 481236058479 (C00318106)	galleggiante acquastop		
761 0	481248058061 (C00336296)				filtro vasca		
761 1	481248058072 (C00336290)			1 x 481248058084 (C00338179)	filtro fine		
762 0	481248058055 (C00379008)				microfiltro spruzz. inf.		
763 0	481248058057 (C00336301)			1 x 481231018382 (C00373974)	filtro		
781 0	481253028737 (C00314840)				tubo scarico		
781 1	481953028286 (C00336274)				terminale tubo scarico		
781 2	481949268405 (C00343290)				clip f.non-return valv - 6234.45485		
781 3	481228128364 (C00340834)				sportello non ritorno		



783 0	481253028792 (C00339398)		tubetto raccor. 11,5x3x200
783 1	481253028806 (C00339384)		tubo valvola zonale
783 5	481253028789 (C00481574)		tubo distrib. pompa spruz.
783 6	481253028796 (C00332409)	1 x 481253028824 (C00345185)	tubetto racc. 10x3x180+10
791 0	481253268063 (C00340499)	1 x 481253268067 (C00498664)	guarnizione
791 2	481253058093 (C00312677)	1 x 480140102389 (C00313077)	guarnizione camera acq sk 5199 01 4
791 3	481246668502 (C00340490)		guarnizione flussometro 10x3,5
791 4	481246668503 (C00319745)		guarnizione inter.memb
791 5	481246668504 (C00330909)		guarnizione sonda ntc
791 6	481246668505 (C00498456)		guarnizione elettrovalvola
794 1	481953058032 (C00337981)		o.r.3081 20x2,5
901 0	481240118191 (C00335972)		fascetta
901 1	481240118396 (C00335981)	1 x 481240118708 (C00311510)	fascetta
901 2	481240118401 (C00335973)	1 x 481240118157 (C00311047)	fascetta
901 3	481240118404 (C00335971)		fascetta
901 4	481240118405 (C00620386)		fascetta 025,6-708z
901 5	481240118406 (C00335970)	1 x 481240148588 (C00311821)	fascetta 028,6-708z
901 6	481240118408 (C00335968)	1 x 481240118157 (C00311047)	fascetta
901 8	481240118393 (C00335960)		fascetta

WHR112188

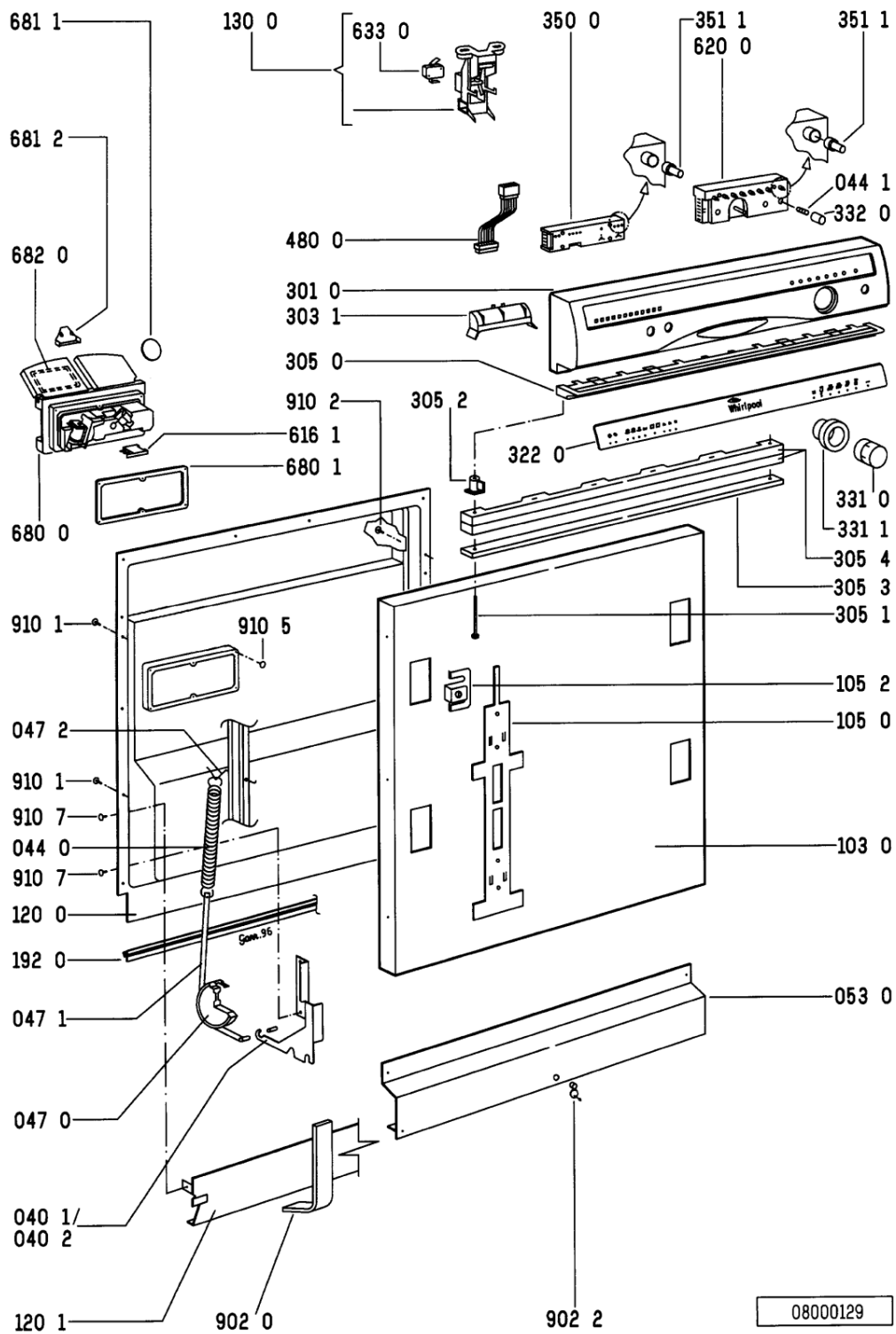
Lista

Ricambi

Rif.	Cod.Ricam	Dal S/N	Al S/N	Sostituto	Descrizione	Notizia	Codice
902 0	481240118195 (C00343321)				staffa fiss. filo terra		
902 1	481246678361 (C00491959)				staffa aggancio mobile		
902 2	481240478239 (C00497604)				inserto zoccolo		
904 2	481246279635 (C00342337)				coprivite vasca bian 3,5x5		
904 3	481246279636 (C00330743)				coprivite zocc.bianc 3,5x4		
910 1	481250218019 (C00336679)			1 x 481250218394 (C00311881)	vite		
910 2	481250218363 (C00316659)				vite 4,0x12-h		
910 3	481250218364 (C00336628)			1 x 481250218389 (C00345781)	vite 5x20-torx		
910 4	481250218365 (C00498555)				vite 3,5x5,5-torx		
910 5	481250218367 (C00336639)				vite 3,5x8-torx t15		
910 6	481250218369 (C00336600)				vite a2f m4x6		
910 7	481250238132 (C00336590)				screw din 965		
964 1	481246668511 (C00498458)			1 x 481246668869 (C00405073)	guarnizione sup. vasca		
993 1	481246678018 (C00340818)			1 x 481246678388 (C00319875)	foglio		
993 2	481240448609 (C00336235)			1 x 481240448753 (C00329037)	presa wreng regolazion		
993 5	482253280216 (C00335151)			1 x 481010604844 (C00324988)	imbuto carico sale		

WHR112189

Tavole



WHR112189

Lista

Ricambi

Rif.	Cod.Ricam	Dal S/N	Al S/N	Sostituto	Descrizione	Notizia	Codice
003 0	481244018947 (C00335369)				traversa		
004 0	481244018952 (C00328100)			1 x 481244011463 (C00317159)	base raccoglig. raccog		
004 1	481240118402 (C00317898)				supporto base raccoglig.		
011 0	481250518369 (C00318437)				piedino regolabile		
011 1	481252898002 (C00336449)				perno regol. ruota post.		
011 2	481252878032 (C00315501)				pattino ruota post.		
011 3	481253598048 (C00340394)			1 x 481010195605 (C00323898)	ingranaggio		
011 4	481252898001 (C00315507)				ruota posteriore		
022 0	481244019398 (C00336326)			1 x 481244011467 (C00316509)	fianco sinistro		
022 0	481244019362 (C00336322)				fianco		
022 1	481244019361 (C00336310)				fianco		
022 1	481244019397 (C00336308)			1 x 481244011466 (C00316507)	side panel rightright		
022 2	481244018953 (C00336213)				spacer		
024 0	481244018948 (C00341520)			1 x 481244019401 (C00497927)	pannello post. schiena		
040 1	481241718774 (C00312272)				cerniera porta sinistra		
040 2	481241718773 (C00312358)				cerniera porta destra		

044 0	481249238362 (C00311639)		molla tensione porta
044 1	481249238356 (C00336088)	1 x 481249238364 (C00336089)	molla
047 0	481240448591 (C00312008)	1 x 481240448746 (C00311044)	brake f.door
047 1	481240118397 (C00311343)	1 x 481240118707 (C00311072)	banda scorrimento
047 2	481240468023 (C00311951)		aggancio molla porta
053 0	481244088106 (C00337715)		plinth
053 0	481244088875 (C00337690)	1 x 481944019906 (C00337665)	zoccolo
065 0	481246648051 (C00330893)		isolante vasca
103 0	481244018986 (C00338986)	1 x 481244011465 (C00328011)	porta
105 0	481240448611 (C00311337)		piastrina fiss. pannello
105 2	481250568004 (C00498573)	1 x 481250568027 (C00314238)	fascetta pannello
120 0	481244018961 (C00341323)		controporta
120 1	481244018955 (C00497922)		battente inf. porta
130 0	481241758361 (C00335456)	1 x 481241758398 (C00311942)	serratura chius.porta
131 0	481240118403 (C00339492)	1 x 481240118416 (C00314010)	aggancio
175 3	481246668532 (C00344416)		battente laterale mobi
191 0	481246668534 (C00319751)	1 x 481246668564 (C00311041)	guarnizione
192 0	481246668467 (C00311260)		guarnizione inf paraonda
200 0	481241818183 (C00497802)		vasca inox ass.

WHR112189

Lista

Ricambi

Rif.	Cod.Ricam	Dal S/N	Al S/N	Sostituto	Descrizione	Notizia	Codice
241 0	481245818276 (C00344451)			1 x 480131000086 (C00431369)	cestello		
241 1	481245818283 (C00339630)			1 x 481940479343 (C00339634)	supporto tazzine corto		
241 1	481245818284 (C00339631)			1 x 481940479343 (C00339634)	supporto		
241 2	481253578033 (C00484145)				aggancio sportello tazzine		
241 3	481252888068 (C00315034)			1 x 481252888113 (C00312273)	ruota cestello superio		
241 4	481245818285 (C00555436)				portaposate		
241 4	481245818288 (C00588394)				sportello coltel/posat		
241 5	481245818269 (C00555432)				supporto		
241 6	481245818286 (C00555437)				supporto		
241 6	481245818287 (C00491879)				sportello tazzine lungo		
241 7	481240448605 (C00555143)				staffa		
241 8	481246668482 (C00336188)			1 x 481246668848 (C00311091)	distanziale		
242 0	481245818274 (C00344468)			1 x 481010625342 (C00325728)	cestello		
242 1	481252888069 (C00314772)			1 x 481252888112 (C00311316)	ruota cestello inferio		
242 2	481245818262 (C00498267)				inserto piatti inf. destro		
242 3	481245818275 (C00498270)				inserto piatti inf. corto		

243 0	481245818296 (C00344485)	1 x 481245819265 (C00315825)	cestello
243 3	481245818289 (C00344483)		cestello
243 4	481245818317 (C00588395)		squadretta supp. cest. pos
261 0	481946238271 (C00336926)	1 x 481231028213 (C00314838)	guida cestello sup.
261 1	481940448819 (C00316779)	1 x 481246279768 (C00311245)	cappuccio poster. guid
261 2	481246278995 (C00312762)	1 x 481231028213 (C00314838)	cappuccio anter. guida
263 0	481952018013 (C00311960)	1 x 481010441532 (C00311541)	piastrina cuscinetto guida
263 1	481252048001 (C00332297)	1 x 481231048026 (C00311847)	sfera guida cestello
265 0	481240448599 (C00316642)	1 x 481240449712 (C00311182)	cestello regol. cestel
265 2	481240448589 (C00329029)	1 x 481240448934 (C00311690)	impugnatura regolaz. c
301 0	481245379534 (C00742191)		control panel bk
303 1	481241758366 (C00588090)		maniglia sicur. bamb.nera
305 0	481244019365 (C00556799)		battente
305 1	481950218241 (C00333202)		vite in plastica
305 2	481950518191 (C00333238)		dado vite in plastica
305 3	481244019366 (C00555296)		battente
305 4	481244019367 (C00497926)		listello regol.10mm nero
322 0	481245379622 (C00742200)		insert panel bk
331 0	481241358893 (C00487486)		manopola programmi nera

WHR112189

Lista

Ricambi

Rif.	Cod.Ricam	Dal S/N	Al S/N	Sostituto	Descrizione	Notizia	Codice
331 1	481232588003 (C00588055)				anello		
332 0	481241028531 (C00588069)				tasto nero		
350 0	481227658037 (C00379045)				scheda display (db)		
351 1	481238128021 (C00340150)				guida lampada		
400 0	481225928654 (C00341652)				motore		
405 0	481236018358 (C00336145)			1 x 481236018371 (C00497495)	corpo pompa		
405 1	481951528158 (C00333259)				disco asse motore		
420 0	481212118132 (C00326768)			1 x 481212118277 (C00318192)	condensatore spunto 4		
430 0	481236018357 (C00497493)				pump,draining - 7828.56420		
430 1	481246668506 (C00498457)				anello tenuta pompa scar.		
450 0	481225928653 (C00554910)				resistenza		
480 0	481232128364 (C00343769)				cablaggio completo		
490 0	481232118019 (C00342888)			1 x 481231018404 (C00338659)	cavo aliment.		
490 0	481232118026 (C00342889)				cavo aliment.		
490 0	481240118394 (C00555135)				cavo alimentaz.		
521 0	481221478151 (C00554862)				scheda controllo (cb)		



531 0	481227318051 (C00335713)		interruttore
531 1	481227318052 (C00337181)	1 x 481227318053 (C00488554)	ruota regolab.
571 2	481228128362 (C00497345)		elettrovalvola microfiltro
571 3	481228128363 (C00492954)		elettrovalvola multizona
575 0	481228128361 (C00327511)	1 x 481231019146 (C00314610)	rigeneratore rigenera
581 0	481234928003 (C00343107)		flussometro contat.acqua
583 0	481227128355 (C00317341)	1 x 481227128556 (C00310988)	interruttore
612 0	481228058018 (C00336875)	1 x 481228058006 (C00497344)	rele
616 0	481228118047 (C00327505)	1 x 481228118066 (C00316751)	contatto reed spia sale
616 1	481227158161 (C00327262)	1 x 480131000162 (C00311147)	contatto reed spia brill.
616 2	481227158159 (C00588038)		contatto reed spia spruzz.
620 0	481221838025 (C00526898)		scheda programmi (ub)
623 0	481227138356 (C00338099)	1 x 481227138489 (C00319339)	microinterrutt. acquas
633 0	481227138355 (C00327238)	1 x 481241758398 (C00311942)	microinterrutt. porta
680 0	481241868133 (C00555251)		distributore
680 1	481246668495 (C00314550)	1 x 480131000162 (C00311147)	guarnizione dosatore
681 1	481246668497 (C00313952)	1 x 480131000162 (C00311147)	guarnizione sportello sk 5244.04.04
681 2	481244018975 (C00316126)	1 x 480131000162 (C00311147)	sportello detersivo pr
682 0	481246668496 (C00319741)	1 x 480131000162 (C00311147)	guarnizione sportello

WHR112189

Lista

Ricambi

Rif.	Cod.Ricam	Dal S/N	Al S/N	Sostituto	Descrizione	Notizia	Codice
691 0	481228268012 (C00315181)			1 x 481228268051 (C00311048)	sensore ntc		
700 0	481253028804 (C00337227)			1 x 481253029427 (C00332467)	tubo carico acquastop		
700 0	481253028788 (C00339220)			1 x 481253029403 (C00318851)	tubo carico		
700 1	481248048019 (C00336304)				filtro tubo acquastop		
700 2	481252058002 (C00340431)				guarnizione tubo acqua		
701 1	481231018153 (C00327323)				giogo		
701 2	481940118423 (C00339690)				supporto tubi		
710 0	481241868128 (C00319374)			1 x 481241868373 (C00311491)	monoblocco decalcific.		
710 2	481931038536 (C00319772)			1 x 481231038896 (C00316961)	ghiera fiss. monoblocco		
710 3	481946669562 (C00315128)			1 x 480140100416 (C00322603)	guarnizione monoblocco		
714 0	481246278993 (C00319565)			1 x 481246279903 (C00313274)	coper.serratura conten		
714 2	481244018963 (C00343888)				cabinet, non-return flap - 64922		
716 0	481241868141 (C00336902)			1 x 481241868368 (C00310997)	camera ingresso		
716 1	481246668475 (C00315959)			1 x 480140102392 (C00311825)	guarnizione camera acqua		
716 2	481246278994 (C00311305)				coperchio sfiato camera		
721 0	481236068043 (C00339176)				mozzo spruzzatore inf.		

721 1	481236068047 (C00336158)	1 x 481236068061 (C00312321)	spruzzatore inferiore
721 2	481246668491 (C00498455)		oring 25int.x2,3 50s
721 3	481246668489 (C00340487)	1 x 481231018411 (C00312021)	guarnizione
721 4	481241818176 (C00497800)		mobile microfiltro
722 0	481236068044 (C00312287)		spruzzatore superiore
722 2	481236068048 (C00339169)	1 x 481231028088 (C00312788)	mozzo
723 0	481236068049 (C00328637)	1 x 481236068692 (C00313456)	spruzzatore doccetta sup.
723 1	481246668483 (C00340578)	1 x 481931039831 (C00317981)	guarnizione
723 2	481240448597 (C00343265)	1 x 481931039831 (C00317981)	clip fissaggio
723 3	481250518362 (C00336549)	1 x 481931039831 (C00317981)	ghiera
726 0	481253028786 (C00498612)		tubo spruzzat. sup.
726 1	481253028787 (C00337409)		tubo doccetta
726 2	481250518358 (C00498571)		dado blocchetto
726 3	481246668512 (C00340575)		guarnizione tubo alim. sup.
726 4	481246279633 (C00319575)		blocchetto centratura tubo
743 0	481251148171 (C00318471)		condensatore vapore
743 1	481253028102 (C00314290)		tubetto drenaggio
743 3	481250518364 (C00318435)	1 x 481246279857 (C00330755)	dado raccordo vapore
743 4	481253028807 (C00332410)		tubo 9x1,5x270+10

WHR112189

Lista

Ricambi

Rif.	Cod.Ricam	Dal S/N	Al S/N	Sostituto	Descrizione	Notizia	Codice
743 7	481246668514 (C00319749)				guarnizione raccor.vapore		
751 0	481241818169 (C00337209)				bacinella acqua		
751 1	481241818171 (C00337195)			1 x 481231018382 (C00373974)	inserto deflet.		
751 2	481244018954 (C00340994)			1 x 481931039826 (C00337193)	staffa		
755 0	481253028785 (C00498611)				tubo raccordo resistenza		
755 2	481253048136 (C00335313)			1 x 481253048148 (C00332503)	leccarda		
755 3	481253048137 (C00498635)				guida troppopieno vasca ds		
756 0	481236058099 (C00340827)			1 x 481236058479 (C00318106)	galleggiante acquastop		
761 0	481248058061 (C00336296)				filtro vasca		
761 1	481248058072 (C00336290)			1 x 481248058084 (C00338179)	filtro fine		
762 0	481248058055 (C00379008)				microfiltro spruzz. inf.		
763 0	481248058057 (C00336301)			1 x 481231018382 (C00373974)	filtro		
781 0	481253028737 (C00314840)				tubo scarico		
781 1	481953028286 (C00336274)				terminale tubo scarico		
781 2	481949268405 (C00343290)				clip f.non-return valv - 6234.45485		
781 3	481228128364 (C00340834)				sportello non ritorno		

783 0	481253028792 (C00339398)		tubetto raccor. 11,5x3x200
783 1	481253028806 (C00339384)		tubo valvola zonale
783 5	481253028789 (C00481574)		tubo distrib. pompa spruz.
783 6	481253028796 (C00332409)	1 x 481253028824 (C00345185)	tubetto racc. 10x3x180+10
791 0	481253268063 (C00340499)	1 x 481253268067 (C00498664)	guarnizione
791 2	481253058093 (C00312677)	1 x 480140102389 (C00313077)	guarnizione camera acq sk 5199 01 4
791 3	481246668502 (C00340490)		guarnizione flussometro 10x3,5
791 4	481246668503 (C00319745)		guarnizione inter.memb
791 5	481246668504 (C00330909)		guarnizione sonda ntc
791 6	481246668505 (C00498456)		guarnizione elettrovalvola
794 1	481953058032 (C00337981)		o.r.3081 20x2,5
901 0	481240118191 (C00335972)		fascetta
901 1	481240118396 (C00335981)	1 x 481240118708 (C00311510)	fascetta
901 2	481240118401 (C00335973)	1 x 481240118157 (C00311047)	fascetta
901 3	481240118404 (C00335971)		fascetta
901 4	481240118405 (C00620386)		fascetta 025,6-708z
901 5	481240118406 (C00335970)	1 x 481240148588 (C00311821)	fascetta 028,6-708z
901 6	481240118408 (C00335968)	1 x 481240118157 (C00311047)	fascetta
901 8	481240118393 (C00335960)		fascetta

WHR112189

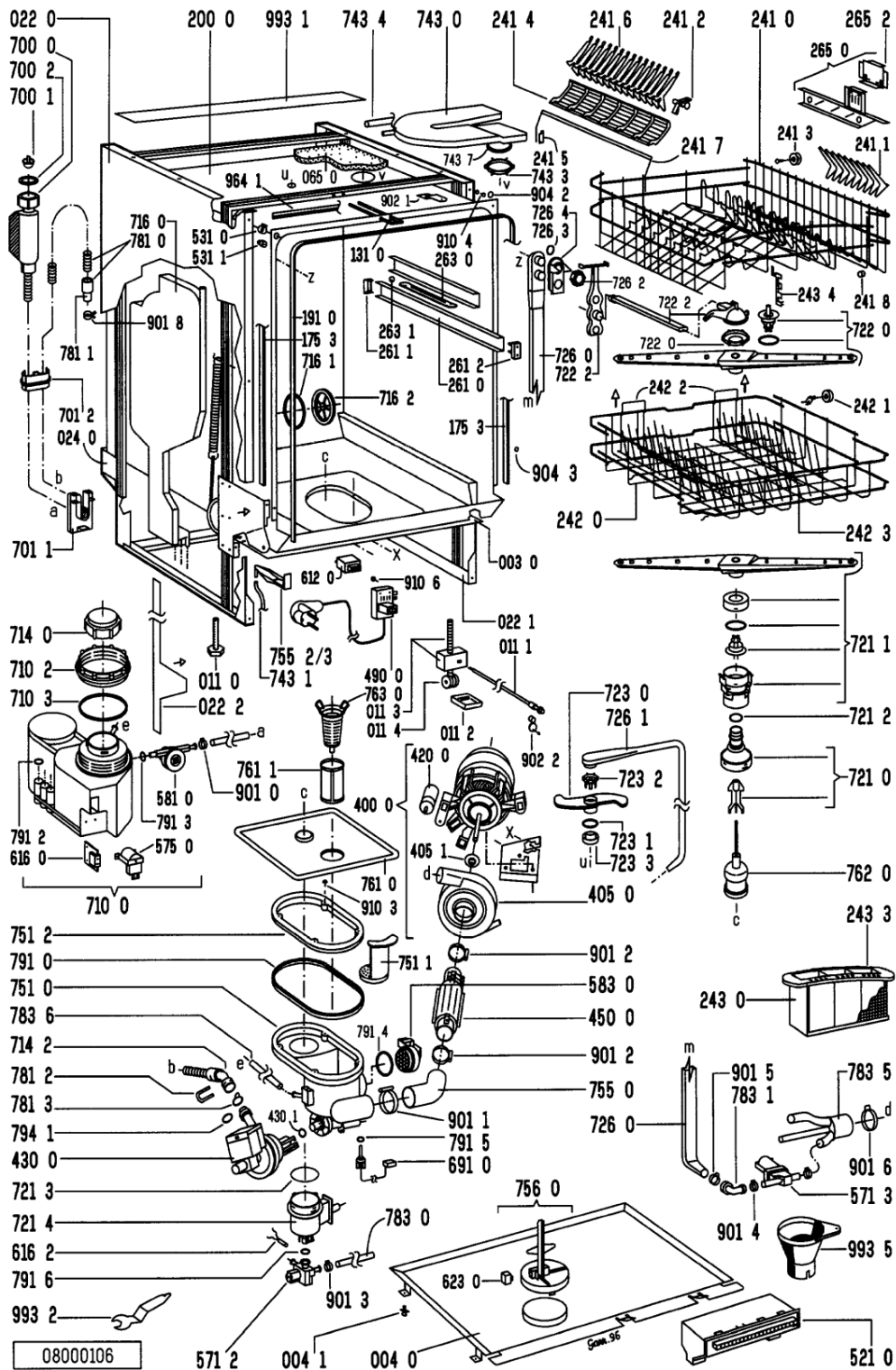
Lista

Ricambi

Rif.	Cod.Ricam	Dal S/N	Al S/N	Sostituto	Descrizione	Notizia	Codice
902 0	481240118195 (C00343321)				staffa fiss. filo terra		
902 1	481246678361 (C00491959)				staffa aggancio mobile		
902 2	481240478239 (C00497604)				inserto zoccolo		
904 2	481246279635 (C00342337)				coprivite vasca bian 3,5x5		
904 3	481246279636 (C00330743)				coprivite zocc.bianc 3,5x4		
910 1	481250218019 (C00336679)			1 x 481250218394 (C00311881)	vite		
910 2	481250218363 (C00316659)				vite 4,0x12-h		
910 3	481250218364 (C00336628)			1 x 481250218389 (C00345781)	vite 5x20-torx		
910 4	481250218365 (C00498555)				vite 3,5x5,5-torx		
910 5	481250218367 (C00336639)				vite 3,5x8-torx t15		
910 6	481250218369 (C00336600)				vite a2f m4x6		
910 7	481250238132 (C00336590)				screw din 965		
964 1	481246668511 (C00498458)			1 x 481246668869 (C00405073)	guarnizione sup. vasca		
993 1	481246678018 (C00340818)			1 x 481246678388 (C00319875)	foglio		
993 2	481240448609 (C00336235)			1 x 481240448753 (C00329037)	presa wreng regolazion		
993 5	482253280216 (C00335151)			1 x 481010604844 (C00324988)	imbuto carico sale		

WHR112190

Tavole



WHR112190

Lista

Ricambi

Rif.	Cod.Ricam	Dal S/N	Al S/N	Sostituto	Descrizione	Notizia	Codice
003 0	481244018947 (C00335369)				traversa		
004 0	481244018952 (C00328100)			1 x 481244011463 (C00317159)	base raccoglig. raccog		
004 1	481240118402 (C00317898)				supporto base raccoglig.		
011 0	481250518369 (C00318437)				piedino regolabile		
011 1	481252898002 (C00336449)				perno regol. ruota post.		
011 2	481252878032 (C00315501)				pattino ruota post.		
011 3	481253598048 (C00340394)			1 x 481010195605 (C00323898)	ingranaggio		
011 4	481252898001 (C00315507)				ruota posteriore		
022 0	481244019362 (C00336322)				fianco		
022 0	481244019398 (C00336326)			1 x 481244011467 (C00316509)	fianco sinistro		
022 1	481244019361 (C00336310)				fianco		
022 1	481244019397 (C00336308)			1 x 481244011466 (C00316507)	side panel rightright		
022 2	481244018953 (C00336213)				spacer		
024 0	481244018948 (C00341520)			1 x 481244019401 (C00497927)	pannello post. schiena		
040 1	481241718774 (C00312272)				cerniera porta sinistra		
040 2	481241718773 (C00312358)				cerniera porta destra		



044 0	481249238362 (C00311639)		molla tensione porta
044 1	481249238356 (C00336088)	1 x 481249238364 (C00336089)	molla
047 0	481240448591 (C00312008)	1 x 481240448746 (C00311044)	brake f.door
047 1	481240118397 (C00311343)	1 x 481240118707 (C00311072)	banda scorrimento
047 2	481240468023 (C00311951)		aggancio molla porta
053 0	481244088106 (C00337715)		plinth
053 0	481244088875 (C00337690)	1 x 481944019906 (C00337665)	zoccolo
065 0	481246648051 (C00330893)		isolante vasca
103 0	481244018986 (C00338986)	1 x 481244011465 (C00328011)	porta
105 0	481240448611 (C00311337)		piastrina fiss. pannello
105 2	481250568004 (C00498573)	1 x 481250568027 (C00314238)	fascetta pannello
120 0	481244018961 (C00341323)		controporta
120 1	481244018955 (C00497922)		battente inf. porta
130 0	481241758361 (C00335456)	1 x 481241758398 (C00311942)	serratura chius.porta
131 0	481240118403 (C00339492)	1 x 481240118416 (C00314010)	aggancio
175 3	481246668532 (C00344416)		battente laterale mobi
191 0	481246668534 (C00319751)	1 x 481246668564 (C00311041)	guarnizione
192 0	481246668467 (C00311260)		guarnizione inf paraonda
200 0	481241818183 (C00497802)		vasca inox ass.

WHR112190

Lista

Ricambi

Rif.	Cod.Ricam	Dal S/N	Al S/N	Sostituto	Descrizione	Notizia	Codice
241 0	481245818276 (C00344451)			1 x 480131000086 (C00431369)	cestello		
241 1	481245818284 (C00339631)			1 x 481940479343 (C00339634)	supporto		
241 1	481245818283 (C00339630)			1 x 481940479343 (C00339634)	supporto tazzine corto		
241 2	481253578033 (C00484145)				aggancio sportello tazzine		
241 3	481252888068 (C00315034)			1 x 481252888113 (C00312273)	ruota cestello superio		
241 4	481245818285 (C00555436)				portaposate		
241 4	481245818288 (C00588394)				sportello coltel/posat		
241 5	481245818269 (C00555432)				supporto		
241 6	481245818287 (C00491879)				sportello tazzine lungo		
241 6	481245818286 (C00555437)				supporto		
241 7	481240448605 (C00555143)				staffa		
241 8	481246668482 (C00336188)			1 x 481246668848 (C00311091)	distanziale		
242 0	481245818274 (C00344468)			1 x 481010625342 (C00325728)	cestello		
242 1	481252888069 (C00314772)			1 x 481252888112 (C00311316)	ruota cestello inferio		
242 2	481245818262 (C00498267)				inserto piatti inf. destro		
242 3	481245818275 (C00498270)				inserto piatti inf. corto		

243 0	481245818296 (C00344485)	1 x 481245819265 (C00315825)	cestello
243 3	481245818289 (C00344483)		cestello
243 4	481245818317 (C00588395)		squadretta supp. cest. pos
261 0	481946238271 (C00336926)	1 x 481231028213 (C00314838)	guida cestello sup.
261 1	481940448819 (C00316779)	1 x 481246279768 (C00311245)	cappuccio poster. guid
261 2	481246278995 (C00312762)	1 x 481231028213 (C00314838)	cappuccio anter. guida
263 0	481952018013 (C00311960)	1 x 481010441532 (C00311541)	piastrina cuscinetto guida
263 1	481252048001 (C00332297)	1 x 481231048026 (C00311847)	sfera guida cestello
265 0	481240448599 (C00316642)	1 x 481240449712 (C00311182)	cestello regol. cestel
265 2	481240448589 (C00329029)	1 x 481240448934 (C00311690)	impugnatura regolaz. c
301 0	481245379534 (C00742191)		control panel bk
303 1	481241758366 (C00588090)		maniglia sicur. bamb.nera
305 0	481244019365 (C00556799)		battente
305 1	481950218241 (C00333202)		vite in plastica
305 2	481950518191 (C00333238)		dado vite in plastica
305 3	481244019366 (C00555296)		battente
305 4	481244019367 (C00497926)		listello regol.10mm nero
322 0	481245379622 (C00742200)		insert panel bk
331 0	481241358893 (C00487486)		manopola programmi nera

WHR112190

Lista

Ricambi

Rif.	Cod.Ricam	Dal S/N	Al S/N	Sostituto	Descrizione	Notizia	Codice
331 1	481232588003 (C00588055)				anello		
332 0	481241028531 (C00588069)				tasto nero		
350 0	481227658037 (C00379045)				scheda display (db)		
351 1	481238128021 (C00340150)				guida lampada		
400 0	481225928654 (C00341652)				motore		
405 0	481236018358 (C00336145)			1 x 481236018371 (C00497495)	corpo pompa		
405 1	481951528158 (C00333259)				disco asse motore		
420 0	481212118132 (C00326768)			1 x 481212118277 (C00318192)	condensatore spunto 4		
430 0	481236018357 (C00497493)				pump,draining - 7828.56420		
430 1	481246668506 (C00498457)				anello tenuta pompa scar.		
450 0	481225928653 (C00554910)				resistenza		
480 0	481232128364 (C00343769)				cablaggio completo		
490 0	481232118019 (C00342888)			1 x 481231018404 (C00338659)	cavo aliment.		
490 0	481232118026 (C00342889)				cavo aliment.		
490 0	481240118394 (C00555135)				cavo alimentaz.		
521 0	481221478151 (C00554862)				scheda controllo (cb)		

531 0	481227318051 (C00335713)		interruttore
531 1	481227318052 (C00337181)	1 x 481227318053 (C00488554)	ruota regolab.
571 2	481228128362 (C00497345)		elettrovalvola microfiltro
571 3	481228128363 (C00492954)		elettrovalvola multizona
575 0	481228128361 (C00327511)	1 x 481231019146 (C00314610)	rigeneratore rigenera
581 0	481234928003 (C00343107)		flussometro contat.acqua
583 0	481227128355 (C00317341)	1 x 481227128556 (C00310988)	interruttore
612 0	481228058018 (C00336875)	1 x 481228058006 (C00497344)	rele
616 0	481228118047 (C00327505)	1 x 481228118066 (C00316751)	contatto reed spia sale
616 1	481227158161 (C00327262)	1 x 480131000162 (C00311147)	contatto reed spia brill.
616 2	481227158159 (C00588038)		contatto reed spia spruzz.
620 0	481221838025 (C00526898)		scheda programmi (ub)
623 0	481227138356 (C00338099)	1 x 481227138489 (C00319339)	microinterrutt. acquas
633 0	481227138355 (C00327238)	1 x 481241758398 (C00311942)	microinterrutt. porta
680 0	481241868133 (C00555251)		distributore
680 1	481246668495 (C00314550)	1 x 480131000162 (C00311147)	guarnizione dosatore
681 1	481246668497 (C00313952)	1 x 480131000162 (C00311147)	guarnizione sportello sk 5244.04.04
681 2	481244018975 (C00316126)	1 x 480131000162 (C00311147)	sportello detersivo pr
682 0	481246668496 (C00319741)	1 x 480131000162 (C00311147)	guarnizione sportello

WHR112190

Lista

Ricambi

Rif.	Cod.Ricam	Dal S/N	Al S/N	Sostituto	Descrizione	Notizia	Codice
691 0	481228268012 (C00315181)			1 x 481228268051 (C00311048)	seniore ntc		
700 0	481253028788 (C00339220)			1 x 481253029403 (C00318851)	tubo carico		
700 0	481253028804 (C00337227)			1 x 481253029427 (C00332467)	tubo carico acquastop		
700 1	481248048019 (C00336304)				filtro tubo acquastop		
700 2	481252058002 (C00340431)				guarnizione tubo acqua		
701 1	481231018153 (C00327323)				giogo		
701 2	481940118423 (C00339690)				supporto tubi		
710 0	481241868128 (C00319374)			1 x 481241868373 (C00311491)	monoblocco decalcific.		
710 2	481931038536 (C00319772)			1 x 481231038896 (C00316961)	ghiera fiss. monoblocco		
710 3	481946669562 (C00315128)			1 x 480140100416 (C00322603)	guarnizione monoblocco		
714 0	481246278993 (C00319565)			1 x 481246279903 (C00313274)	coper.serratura conten		
714 2	481244018963 (C00343888)				cabinet, non-return flap - 64922		
716 0	481241868141 (C00336902)			1 x 481241868368 (C00310997)	camera ingresso		
716 1	481246668475 (C00315959)			1 x 480140102392 (C00311825)	guarnizione camera acqua		
716 2	481246278994 (C00311305)				coperchio sfiato camera		
721 0	481236068043 (C00339176)				mozzo spruzzatore inf.		

721 1	481236068047 (C00336158)	1 x 481236068061 (C00312321)	spruzzatore inferiore
721 2	481246668491 (C00498455)		oring 25int.x2,3 50s
721 3	481246668489 (C00340487)	1 x 481231018411 (C00312021)	guarnizione
721 4	481241818176 (C00497800)		mobile microfiltro
722 0	481236068044 (C00312287)		spruzzatore superiore
722 2	481236068048 (C00339169)	1 x 481231028088 (C00312788)	mozzo
723 0	481236068049 (C00328637)	1 x 481236068692 (C00313456)	spruzzatore doccetta sup.
723 1	481246668483 (C00340578)	1 x 481931039831 (C00317981)	guarnizione
723 2	481240448597 (C00343265)	1 x 481931039831 (C00317981)	clip fissaggio
723 3	481250518362 (C00336549)	1 x 481931039831 (C00317981)	ghiera
726 0	481253028786 (C00498612)		tubo spruzzat. sup.
726 1	481253028787 (C00337409)		tubo doccetta
726 2	481250518358 (C00498571)		dado blocchetto
726 3	481246668512 (C00340575)		guarnizione tubo alim. sup.
726 4	481246279633 (C00319575)		blocchetto centratura tubo
743 0	481251148171 (C00318471)		condensatore vapore
743 1	481253028102 (C00314290)		tubetto drenaggio
743 3	481250518364 (C00318435)	1 x 481246279857 (C00330755)	dado raccordo vapore
743 4	481253028807 (C00332410)		tubo 9x1,5x270+10

WHR112190

Lista

Ricambi

Rif.	Cod.Ricam	Dal S/N	Al S/N	Sostituto	Descrizione	Notizia	Codice
743 7	481246668514 (C00319749)				guarnizione raccor.vapore		
751 0	481241818169 (C00337209)				bacinella acqua		
751 1	481241818171 (C00337195)			1 x 481231018382 (C00373974)	inserto deflet.		
751 2	481244018954 (C00340994)			1 x 481931039826 (C00337193)	staffa		
755 0	481253028785 (C00498611)				tubo raccordo resistenza		
755 2	481253048136 (C00335313)			1 x 481253048148 (C00332503)	leccarda		
755 3	481253048137 (C00498635)				guida troppopieno vasca ds		
756 0	481236058099 (C00340827)			1 x 481236058479 (C00318106)	galleggiante acquastop		
761 0	481248058061 (C00336296)				filtro vasca		
761 1	481248058072 (C00336290)			1 x 481248058084 (C00338179)	filtro fine		
762 0	481248058055 (C00379008)				microfiltro spruzz. inf.		
763 0	481248058057 (C00336301)			1 x 481231018382 (C00373974)	filtro		
781 0	481253028737 (C00314840)				tubo scarico		
781 1	481953028286 (C00336274)				terminale tubo scarico		
781 2	481949268405 (C00343290)				clip f.non-return valv - 6234.45485		
781 3	481228128364 (C00340834)				sportello non ritorno		



783 0	481253028792 (C00339398)		tubetto raccor. 11,5x3x200
783 1	481253028806 (C00339384)		tubo valvola zonale
783 5	481253028789 (C00481574)		tubo distrib. pompa spruz.
783 6	481253028796 (C00332409)	1 x 481253028824 (C00345185)	tubetto racc. 10x3x180+10
791 0	481253268063 (C00340499)	1 x 481253268067 (C00498664)	guarnizione
791 2	481253058093 (C00312677)	1 x 480140102389 (C00313077)	guarnizione camera acq sk 5199 01 4
791 3	481246668502 (C00340490)		guarnizione flussometro 10x3,5
791 4	481246668503 (C00319745)		guarnizione inter.memb
791 5	481246668504 (C00330909)		guarnizione sonda ntc
791 6	481246668505 (C00498456)		guarnizione elettrovalvola
794 1	481953058032 (C00337981)		o.r.3081 20x2,5
901 0	481240118191 (C00335972)		fascetta
901 1	481240118396 (C00335981)	1 x 481240118708 (C00311510)	fascetta
901 2	481240118401 (C00335973)	1 x 481240118157 (C00311047)	fascetta
901 3	481240118404 (C00335971)		fascetta
901 4	481240118405 (C00620386)		fascetta 025,6-708z
901 5	481240118406 (C00335970)	1 x 481240148588 (C00311821)	fascetta 028,6-708z
901 6	481240118408 (C00335968)	1 x 481240118157 (C00311047)	fascetta
901 8	481240118393 (C00335960)		fascetta

WHR112190

Lista

Ricambi

Rif.	Cod.Ricam	Dal S/N	Al S/N	Sostituto	Descrizione	Notizia	Codice
902 0	481240118195 (C00343321)				staffa fiss. filo terra		
902 1	481246678361 (C00491959)				staffa aggancio mobile		
902 2	481240478239 (C00497604)				inserto zoccolo		
904 2	481246279635 (C00342337)				coprivite vasca bian 3,5x5		
904 3	481246279636 (C00330743)				coprivite zocc.bianc 3,5x4		
910 1	481250218019 (C00336679)			1 x 481250218394 (C00311881)	vite		
910 2	481250218363 (C00316659)				vite 4,0x12-h		
910 3	481250218364 (C00336628)			1 x 481250218389 (C00345781)	vite 5x20-torx		
910 4	481250218365 (C00498555)				vite 3,5x5,5-torx		
910 5	481250218367 (C00336639)				vite 3,5x8-torx t15		
910 6	481250218369 (C00336600)				vite a2f m4x6		
910 7	481250238132 (C00336590)				screw din 965		
964 1	481246668511 (C00498458)			1 x 481246668869 (C00405073)	guarnizione sup. vasca		
993 1	481246678018 (C00340818)			1 x 481246678388 (C00319875)	foglio		
993 2	481240448609 (C00336235)			1 x 481240448753 (C00329037)	presa wreng regolazion		
993 5	482253280216 (C00335151)			1 x 481010604844 (C00324988)	imbuto carico sale		