

Whirlpool



Sigla Modello:

ADG 987 IX WP

ADG 987 IX

Codice commerciale:

854298729810

854298729810

KitchenAid

Whirlpool

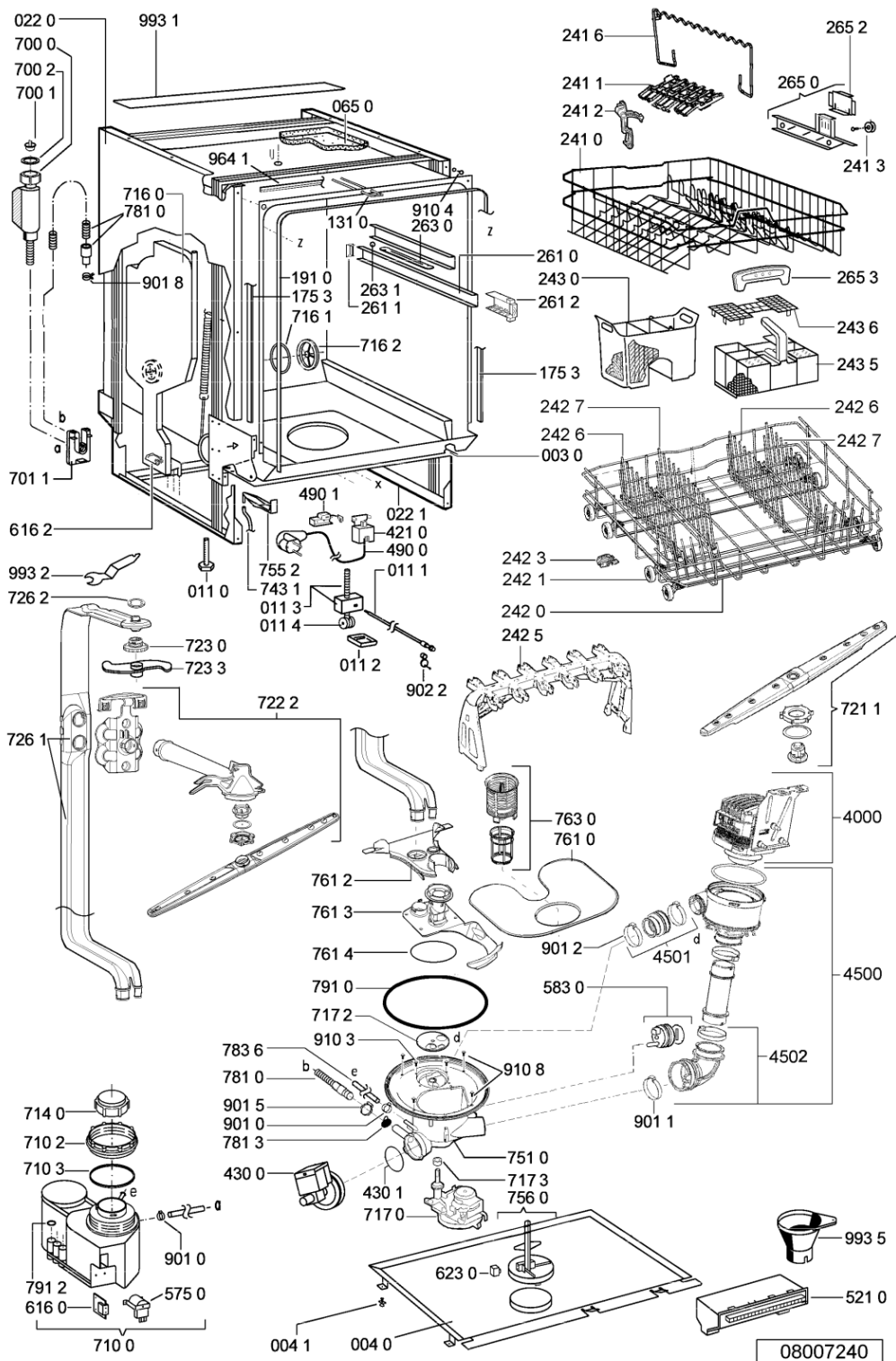
Hotpoint

Bauknecht

i INDESIT

WHR24509

Tavole



WHR24509

Lista

Ricambi

| Rif. | Cod.Ricam | Dal S/N | Al S/N | Sostituto | Descrizione | Notizia | Codice |
|-------|-----------------------------|---------|--------|------------------------------------|------------------------------|---------|--------|
| 003 0 | 481244011455 (C00328008) | | | | traversa ant vasca | | |
| 004 0 | 481244011463 (C00317159) | | | | base raccoglig. raccogliocce | | |
| 004 1 | 481240118402 (C00317898) | | | | supporto base raccoglig. | | |
| 011 0 | 481250518418 (C00311544) | | | | piedino regolabile | | |
| 011 1 | 481252898004 (C00318701) | | | | perno regol. ruota post. | | |
| 011 2 | 481252878032 (C00315501) | | | | pattino ruota post. | | |
| 011 3 | 481253598054 (C00311494) | | | 1 x 481010195605 (C00323898) | ingranaggio regol. ruota | | |
| 011 4 | 481252898001 (C00315507) | | | | ruota posteriore | | |
| 022 0 | 481244011477 (C00328015) | | | 1 x 481244011467 (C00316509) | fianco | | |
| 022 1 | 481244011476 (C00328014) | | | 1 x 481244011466 (C00316507) | fianco destro | | |
| 040 1 | 481231019244 (C00313635) | | | 1 x 481010517344 (C00314205) | cerniera | | |
| 044 0 | 481249238362 (C00311639) | | | | molla tensione porta | | |
| 047 0 | 481240448746 (C00311044) | | | | blocchetto frizione porta | | |
| 047 1 | 481240118707 (C00311072) | | | | banda scorrimento | | |
| 047 2 | 481240468023 (C00311951) | | | | aggancio molla porta | | |
| 053 0 | 481244089138 (C00328410) | | | | zoccolo (lamiera) | | |

| | | | |
|-------|-----------------------------|------------------------------------|-----------------------------------|
| 065 0 | 481246648051 (C00330893) | | isolante vasca |
| 103 0 | 481244011746 (C00328086) | 1 x 481010671571 (C00316120) | porta da incasso |
| 105 0 | 481240449876 (C00314206) | | staffa fiss. pannello |
| 105 4 | 481231058117 (C00313673) | | dima foratura fd n.sh. |
| 120 0 | 481244011719 (C00403215) | | controporta interna |
| 130 0 | 481241758398 (C00311942) | | blocchetto chius.porta cpl |
| 131 0 | 481240118416 (C00314010) | | gancio chiusura porta |
| 175 3 | 481246668867 (C00330945) | | guarnizione laterale vasca |
| 191 0 | 481246668564 (C00311041) | | guarnizione porta |
| 192 0 | 481246668912 (C00313059) | | guarnizione porta inferiore (tcp) |
| 241 0 | 481245819383 (C00330100) | 1 x 480131000223 (C00317853) | cestello |
| 241 1 | 481245819246 (C00330060) | | supporto tazzine |
| 241 2 | 481253578081 (C00332728) | | cuscinetto inserto bicchieri |
| 241 3 | 481252888113 (C00312273) | | ruota cestello superiore 4p. |
| 241 6 | 481245819251 (C00330062) | | supporto bicchieri |
| 242 0 | 481245819391 (C00319127) | | cestello inferiore ass.ebltz |
| 242 1 | 481252888112 (C00311316) | | ruota cestello inferiore 8p. |
| 242 3 | 481253578098 (C00314334) | 1 x 481010600198 (C00314875) | clip |
| 242 5 | 481244011527 (C00328037) | 1 x 481281719079 (C00332765) | supporto bicchieri/party |

WHR24509

Lista

Ricambi

| Rif. | Cod.Ricam | Dal S/N | Al S/N | Sostituto | Descrizione | Notizia | Codice |
|-------|-----------------------------|---------|--------|------------------------------------|----------------------------------|---------|--------|
| 242 6 | 481231019219 (C00327362) | | | 1 x 481245819391 (C00319127) | kit tinrows sinistro | | |
| 242 7 | 481231019218 (C00327361) | | | 1 x 481245819391 (C00319127) | kit tinrows destro | | |
| 243 0 | 481245819276 (C00330072) | | | | cestello posate | | |
| 243 5 | 481231038897 (C00311331) | | | 1 x 484000008561 (C00380125) | cestello posate grande | | |
| 243 6 | 481245819296 (C00314807) | | | | griglia a balc. cestello posate | | |
| 261 0 | 481246279831 (C00311448) | | | 1 x 481072658781 (C00312259) | guida cestello sup. | | |
| 261 1 | 481246279768 (C00311245) | | | | attestatura poster. guida | | |
| 261 2 | 481246279986 (C00311243) | | | 1 x 481010604351 (C00319600) | cappuccio anter. guida | | |
| 263 0 | 481952018013 (C00311960) | | | 1 x 481010441532 (C00311541) | piastrina cuscinetto guida | | |
| 263 1 | 481231048026 (C00311847) | | | | service kit | | |
| 265 0 | 481240448917 (C00312665) | | | | cestello regol. cestello (ds+sn) | | |
| 265 2 | 481240448918 (C00316650) | | | | impugnatura regolaz. cestello | | |
| 265 3 | 481240449846 (C00329134) | | | | impugnatura cestello | | |
| 301 0 | 481245373827 (C00463885) | | | | mascherina inox | | |
| 303 1 | 481246038171 (C00330241) | | | | sottomaniglia inox | | |
| 305 1 | 481950218241 (C00333202) | | | | vite in plastica | | |

| | | | |
|-------|-----------------------------|------------------------------------|-------------------------------------|
| 305 2 | 481950518191 (C00333238) | | dado vite in plastica |
| 305 6 | 481244010739 (C00327948) | | listello regol. sil-met |
| 331 0 | 481241359194 (C00338474) | | manopola inox |
| 332 0 | 481241029323 (C00329303) | | tasto on/off inox |
| 332 1 | 481241029325 (C00329304) | | tasto opzioni inox |
| 332 3 | 481241029322 (C00329302) | | tasto avvio inox |
| 350 0 | 481227658156 (C00315125) | | scheda display (db) |
| 350 2 | 481238128082 (C00317846) | | guida luce |
| 350 3 | 481238128084 (C00317866) | | guida luce |
| 350 6 | 481238128093 (C00457541) | | guida luce |
| 400 0 | 481236158513 (C00312549) | 1 x 480140102394 (C00313230) | motore |
| 421 0 | 481212118285 (C00311350) | | filtro |
| 430 0 | 481236018558 (C00311158) | | pompa draining - 72894 - rohs |
| 430 1 | 481246668689 (C00317755) | | guarnizione pompa scar |
| 450 0 | 481225928925 (C00400797) | 1 x 481010518499 (C00311128) | resistenza |
| 450 1 | 481231028357 (C00314620) | | kit raccordo di scarico (vsm) |
| 450 2 | 481231028358 (C00319992) | | kit raccordo resistenza pompa (vsm) |
| 480 0 | 481232128432 (C00318860) | | cablaggio |
| 480 1 | 481232128459 (C00328511) | | cavo cb/ic - db |

WHR24509

Lista

Ricambi

| Rif. | Cod.Ricam | Dal S/N | Al S/N | Sostituto | Descrizione | Notizia | Codice |
|-------|-----------------------------|---------|--------|------------------------------------|---------------------------------|---------|--------|
| 480 3 | 481240118418 (C00311946) | | | 1 x 480140100687 (C00311055) | protezione cablaggio porta | | |
| 490 0 | 481932118136 (C00316393) | | | 1 x C00645166 (488000645166) | cavo alimentazione 3x1620mm | | |
| 490 1 | 481232128367 (C00309418) | | | | fissacavo | | |
| 521 0 | 481221470679 (C00314400) | | | 1 x 480140100554 (C00312777) | scheda control da riprogrammare | | |
| 521 0 | 481221470956 (C00400438) | | | 1 x 480140100984 (C00374232) | scheda control controllo (cb) | | |
| 575 0 | 481231019146 (C00314610) | | | | rigeneratore | | |
| 583 0 | 481227128557 (C00312670) | | | 1 x 484000000420 (C00311805) | sensore ottico (owi) | | |
| 616 0 | 481228118066 (C00316751) | | | | contatto reed spia sale 425101 | | |
| 616 1 | 481227158184 (C00319599) | | | 1 x 480131000162 (C00311147) | contatto reed spia brill. | | |
| 616 2 | 481231019147 (C00311116) | | | | kit contact reed | | |
| 620 0 | 481221838414 (C00315013) | | | | scheda program programmi (ub) | | |
| 621 0 | 481227618495 (C00311983) | | | | interruttore avvio, 2 pole | | |
| 623 0 | 481227138489 (C00319339) | | | | microinterrutt. | | |
| 633 0 | 481227138488 (C00319289) | | | 1 x 481241758398 (C00311942) | microinterrutt. porta | | |
| 680 0 | 481241868371 (C00311789) | | | 1 x 480131000162 (C00311147) | distributore | | |
| 680 1 | 481246668495 (C00314550) | | | 1 x 480131000162 (C00311147) | guarnizione dosatore | | |

| | | | |
|-------|-----------------------------|------------------------------------|---|
| 680 3 | 481244011725 (C00328081) | 1 x 480131000162 (C00311147) | comando serrand |
| 681 1 | 481246668497 (C00313952) | 1 x 480131000162 (C00311147) | guarnizione sportello sk 5244.04.04 |
| 681 2 | 481244018975 (C00316126) | 1 x 480131000162 (C00311147) | sportello detersivo pr |
| 682 0 | 481246668496 (C00319741) | 1 x 480131000162 (C00311147) | guarnizione sportello |
| 700 0 | 481253029403 (C00318851) | | tubo carico 33308800005 |
| 700 0 | 481253029427 (C00332467) | | tubo carico 33390211004 |
| 700 1 | 481248048095 (C00345763) | | filtro tubo acquastop |
| 700 2 | 481246668628 (C00330915) | | gasket |
| 701 1 | 481231018153 (C00327323) | | giogo |
| 710 0 | 481241868373 (C00311491) | | monoblocco decalcificatore 33307802200 |
| 710 2 | 481231038896 (C00316961) | | ghiera fiss. monoblocco |
| 710 3 | 481946669562 (C00315128) | 1 x 480140100416 (C00322603) | guarnizione monoblocco |
| 714 0 | 481246279903 (C00313274) | | tappo sale camera rigenera |
| 716 0 | 481241868368 (C00310997) | | camera ingresso sk 5250.10.0 |
| 716 1 | 481246668475 (C00315959) | 1 x 480140102392 (C00311825) | guarnizione camera acqua |
| 716 2 | 481246278994 (C00311305) | | coperchio sfiato camera |
| 717 0 | 481228128469 (C00311375) | 1 x 481010745146 (C00316286) | deviatore di flusso (mdv)cpl.tz |
| 717 2 | 481252898029 (C00311830) | | disco deviatore di flusso |
| 717 3 | 481253029121 (C00313130) | 1 x 486081500426 (C00502868) | guarnizione deviatore |

WHR24509

Lista

Ricambi

| Rif. | Cod.Ricam | Dal S/N | Al S/N | Sostituto | Descrizione | Notizia | Codice |
|-------|-----------------------------|---------|--------|------------------------------------|---------------------------|---------|--------|
| 721 1 | 481236068689 (C00311132) | | | | spruzzatore | | |
| 721 3 | 481236068969 (C00315293) | | | | spruzzatore multiplo tz | | |
| 722 2 | 481236068688 (C00313785) | | | 1 x 480140101393 (C00314800) | spruzzatore | | |
| 723 0 | 481236068691 (C00312540) | | | 1 x 481010413628 (C00313725) | spruzzatore | | |
| 723 3 | 481236068692 (C00313456) | | | | spruzzatore doccetta sup. | | |
| 726 1 | 481253029331 (C00313019) | | | | tubo - sb 481271840196 | | |
| 726 2 | 481250518208 (C00314925) | | | | dado fissaggio doccetta | | |
| 743 1 | 481253028102 (C00314290) | | | | tubetto drenaggio | | |
| 751 0 | 481241818338 (C00315536) | | | | pozzetto inf. vasca | | |
| 755 2 | 481253048148 (C00332503) | | | | leccarda troppopieno v | | |
| 756 0 | 481236058479 (C00318106) | | | | galleggiante acquastop | | |
| 761 0 | 481248058122 (C00313265) | | | 1 x 481010604843 (C00324987) | filtro vasca | | |
| 761 2 | 481241818677 (C00315556) | | | | coperchio filtro vasca tz | | |
| 761 3 | 481241818678 (C00312384) | | | | coperchio tz | | |
| 761 4 | 481253058141 (C00311339) | | | | guarniz.anello | | |
| 763 0 | 481248058363 (C00313492) | | | 1 x 481010595922 (C00324914) | filtro | | |

| | | | |
|-------|-----------------------------|------------------------------------|--|
| 781 0 | 481253029113 (C00311031) | | tubo scarico |
| 781 3 | 481228128417 (C00317931) | | valvola non ritorno |
| 783 6 | 481253028796 (C00332409) | 1 x 481253028824 (C00345185) | tubetto racc. 10x3x180+10 |
| 791 0 | 481253268099 (C00313003) | | guarnizione pozzetto |
| 791 2 | 481253058093 (C00312677) | 1 x 480140102389 (C00313077) | guarnizione camera acq sk 5199 01 4 |
| 900 1 | 481231028401 (C00314510) | | staffa set |
| 901 0 | 481240118709 (C00311521) | | fascetta tubo s10-16/9-c7w1 |
| 901 1 | 481240118708 (C00311510) | | fascetta 050,0 |
| 901 2 | 481240118705 (C00312178) | | fascetta 033,1 |
| 901 5 | 481240148588 (C00311821) | | fascetta 028,6 |
| 901 8 | 481240118711 (C00328917) | | fascetta tubo 25-29 |
| 902 2 | 481240478241 (C00329172) | | inserto zoccolo |
| 910 1 | 481250218394 (C00311881) | | vite controporta 3,5x17-h |
| 910 2 | 481250218363 (C00316659) | | vite 4,0x12-h |
| 910 3 | 481250218527 (C00332082) | | vite 4x15 t20 |
| 910 4 | 481250218741 (C00332116) | | vite m3,5x8-t15m |
| 910 5 | 481250218739 (C00318399) | | vite 3,5x8 tx15 |
| 910 7 | 481250218397 (C00314887) | | vite inox a2 m 5x14 tx20 |
| 910 8 | 481250218389 (C00345781) | | vite nera 5x20 |

WHR24509

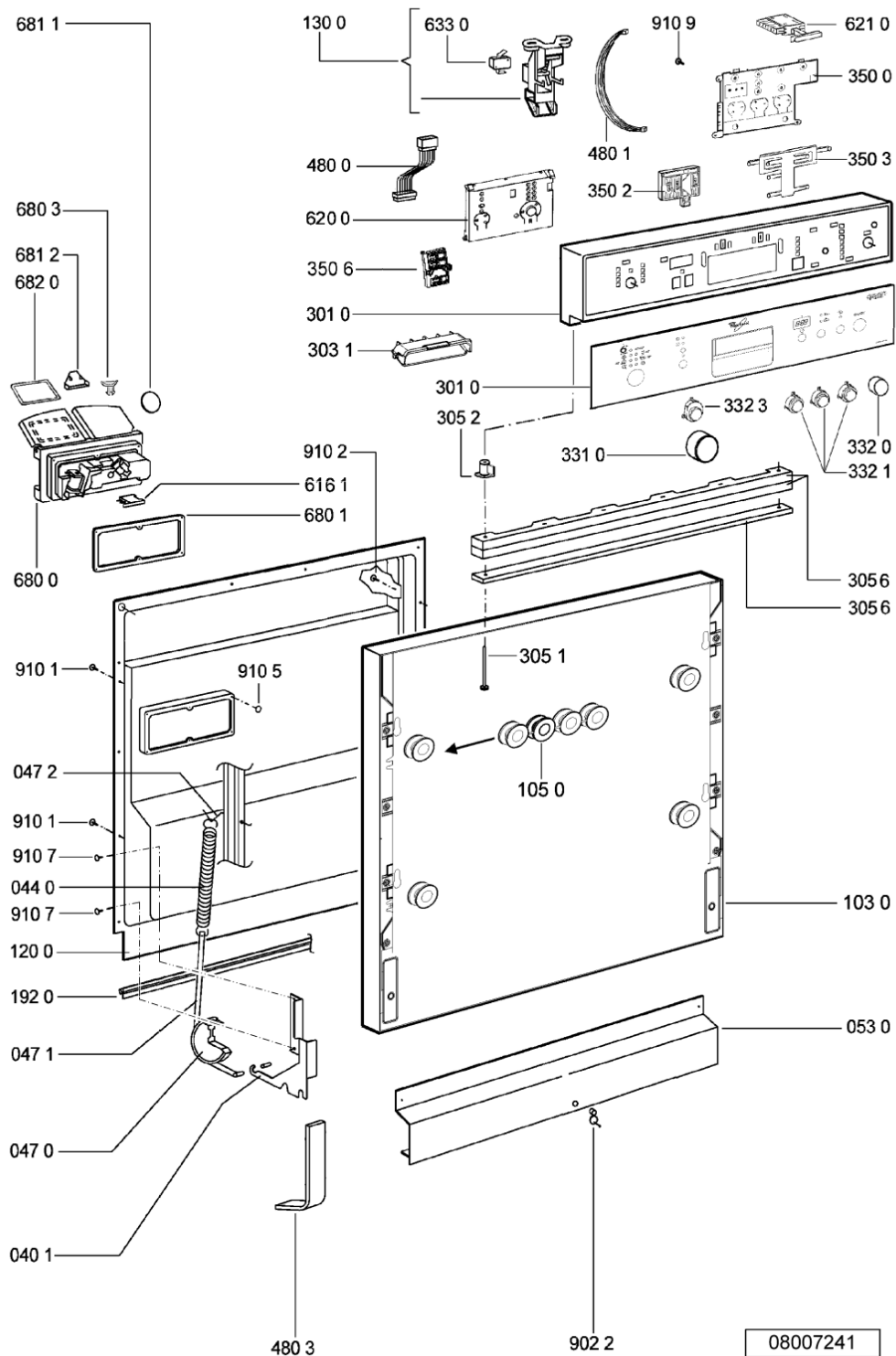
Lista

Ricambi

| Rif. | Cod.Ricam | Dal S/N | Al S/N | Sostituto | Descrizione | Notizia | Codice |
|-------|-----------------------------|---------|--------|------------------------------------|--------------------------------|---------|--------|
| 910 9 | 481240118706 (C00314583) | | | | vite 2,5x15-h | | |
| 964 1 | 481246668573 (C00330914) | | | | guarnizione sup. vasca, grigio | | |
| 993 1 | 481246678388 (C00319875) | | | | foglio protezione vapori | | |
| 993 2 | 481240448753 (C00329037) | | | | chiave regolazione piedini | | |
| 993 5 | 482253280216 (C00335151) | | | 1 x 481010604844 (C00324988) | imbuto carico sale | | |
| 999 | C00348365 | | | | codici errore whp | | |
| 999 | C00347970 | | | | testprogram whp | | |
| 999 | C00564449 | | | | schema funzionale whp | | |
| 999 | C00565481 | | | | caratt. tecniche whp | | |
| 999 | C00347946 | | | | tabella elettronica whp | | |

WHR24510

Tavole



08007241

WHR24510

Lista

Ricambi

| Rif. | Cod.Ricam | Dal S/N | Al S/N | Sostituto | Descrizione | Notizia | Codice |
|-------|-----------------------------|---------|--------|------------------------------------|-------------------------------|---------|--------|
| 003 0 | 481244011455 (C00328008) | | | | traversa ant vasca | | |
| 004 0 | 481244011463 (C00317159) | | | | base raccoglig. raccogligocce | | |
| 004 1 | 481240118402 (C00317898) | | | | supporto base raccoglig. | | |
| 011 0 | 481250518418 (C00311544) | | | | piedino regolabile | | |
| 011 1 | 481252898004 (C00318701) | | | | perno regol. ruota post. | | |
| 011 2 | 481252878032 (C00315501) | | | | pattino ruota post. | | |
| 011 3 | 481253598054 (C00311494) | | | 1 x 481010195605 (C00323898) | ingranaggio regol. ruota | | |
| 011 4 | 481252898001 (C00315507) | | | | ruota posteriore | | |
| 022 0 | 481244011477 (C00328015) | | | 1 x 481244011467 (C00316509) | fianco | | |
| 022 1 | 481244011476 (C00328014) | | | 1 x 481244011466 (C00316507) | fianco destro | | |
| 040 1 | 481231019244 (C00313635) | | | 1 x 481010517344 (C00314205) | cerniera | | |
| 044 0 | 481249238362 (C00311639) | | | | molla tensione porta | | |
| 047 0 | 481240448746 (C00311044) | | | | blocchetto frizione porta | | |
| 047 1 | 481240118707 (C00311072) | | | | banda scorrimento | | |
| 047 2 | 481240468023 (C00311951) | | | | aggancio molla porta | | |
| 053 0 | 481244089138 (C00328410) | | | | zoccolo (lamiera) | | |

| | | | |
|-------|-----------------------------|------------------------------------|-----------------------------------|
| 065 0 | 481246648051 (C00330893) | | isolante vasca |
| 103 0 | 481244011746 (C00328086) | 1 x 481010671571 (C00316120) | porta da incasso |
| 105 0 | 481240449876 (C00314206) | | staffa fiss. pannello |
| 105 4 | 481231058117 (C00313673) | | dima foratura fd n.sh. |
| 120 0 | 481244011719 (C00403215) | | controporta interna |
| 130 0 | 481241758398 (C00311942) | | blocchetto chius.porta cpl |
| 131 0 | 481240118416 (C00314010) | | gancio chiusura porta |
| 175 3 | 481246668867 (C00330945) | | guarnizione laterale vasca |
| 191 0 | 481246668564 (C00311041) | | guarnizione porta |
| 192 0 | 481246668912 (C00313059) | | guarnizione porta inferiore (tcp) |
| 241 0 | 481245819383 (C00330100) | 1 x 480131000223 (C00317853) | cestello |
| 241 1 | 481245819246 (C00330060) | | supporto tazzine |
| 241 2 | 481253578081 (C00332728) | | cuscinetto inserto bicchieri |
| 241 3 | 481252888113 (C00312273) | | ruota cestello superiore 4p. |
| 241 6 | 481245819251 (C00330062) | | supporto bicchieri |
| 242 0 | 481245819391 (C00319127) | | cestello inferiore ass.ebltz |
| 242 1 | 481252888112 (C00311316) | | ruota cestello inferiore 8p. |
| 242 3 | 481253578098 (C00314334) | 1 x 481010600198 (C00314875) | clip |
| 242 5 | 481244011527 (C00328037) | 1 x 481281719079 (C00332765) | supporto bicchieri/party |

WHR24510

Lista

Ricambi

| Rif. | Cod.Ricam | Dal S/N | Al S/N | Sostituto | Descrizione | Notizia | Codice |
|-------|-----------------------------|---------|--------|------------------------------------|----------------------------------|---------|--------|
| 242 6 | 481231019219 (C00327362) | | | 1 x 481245819391 (C00319127) | kit tinrows sinistro | | |
| 242 7 | 481231019218 (C00327361) | | | 1 x 481245819391 (C00319127) | kit tinrows destro | | |
| 243 0 | 481245819276 (C00330072) | | | | cestello posate | | |
| 243 5 | 481231038897 (C00311331) | | | 1 x 484000008561 (C00380125) | cestello posate grande | | |
| 243 6 | 481245819296 (C00314807) | | | | griglia a balc. cestello posate | | |
| 261 0 | 481246279831 (C00311448) | | | 1 x 481072658781 (C00312259) | guida cestello sup. | | |
| 261 1 | 481246279768 (C00311245) | | | | attestatura poster. guida | | |
| 261 2 | 481246279986 (C00311243) | | | 1 x 481010604351 (C00319600) | cappuccio anter. guida | | |
| 263 0 | 481952018013 (C00311960) | | | 1 x 481010441532 (C00311541) | piastrina cuscinetto guida | | |
| 263 1 | 481231048026 (C00311847) | | | | service kit | | |
| 265 0 | 481240448917 (C00312665) | | | | cestello regol. cestello (ds+sn) | | |
| 265 2 | 481240448918 (C00316650) | | | | impugnatura regolaz. cestello | | |
| 265 3 | 481240449846 (C00329134) | | | | impugnatura cestello | | |
| 301 0 | 481245373827 (C00463885) | | | | mascherina inox | | |
| 303 1 | 481246038171 (C00330241) | | | | sottomaniglia inox | | |
| 305 1 | 481950218241 (C00333202) | | | | vite in plastica | | |

| | | | |
|-------|-----------------------------|------------------------------------|-------------------------------------|
| 305 2 | 481950518191 (C00333238) | | dado vite in plastica |
| 305 6 | 481244010739 (C00327948) | | listello regol. sil-met |
| 331 0 | 481241359194 (C00338474) | | manopola inox |
| 332 0 | 481241029323 (C00329303) | | tasto on/off inox |
| 332 1 | 481241029325 (C00329304) | | tasto opzioni inox |
| 332 3 | 481241029322 (C00329302) | | tasto avvio inox |
| 350 0 | 481227658156 (C00315125) | | scheda display (db) |
| 350 2 | 481238128082 (C00317846) | | guida luce |
| 350 3 | 481238128084 (C00317866) | | guida luce |
| 350 6 | 481238128093 (C00457541) | | guida luce |
| 400 0 | 481236158513 (C00312549) | 1 x 480140102394 (C00313230) | motore |
| 421 0 | 481212118285 (C00311350) | | filtro |
| 430 0 | 481236018558 (C00311158) | | pompa draining - 72894 - rohs |
| 430 1 | 481246668689 (C00317755) | | guarnizione pompa scar |
| 450 0 | 481225928925 (C00400797) | 1 x 481010518499 (C00311128) | resistenza |
| 450 1 | 481231028357 (C00314620) | | kit raccordo di scarico (vsm) |
| 450 2 | 481231028358 (C00319992) | | kit raccordo resistenza pompa (vsm) |
| 480 0 | 481232128432 (C00318860) | | cablaggio |
| 480 1 | 481232128459 (C00328511) | | cavo cb/ic - db |

WHR24510

Lista

Ricambi

| Rif. | Cod.Ricam | Dal S/N | Al S/N | Sostituto | Descrizione | Notizia | Codice |
|-------|-----------------------------|---------|--------|------------------------------------|---------------------------------|---------|--------|
| 480 3 | 481240118418 (C00311946) | | | 1 x 480140100687 (C00311055) | protezione cablaggio porta | | |
| 490 0 | 481932118136 (C00316393) | | | 1 x C00645166 (488000645166) | cavo alimentazione 3x1620mm | | |
| 490 1 | 481232128367 (C00309418) | | | | fissacavo | | |
| 521 0 | 481221470679 (C00314400) | | | 1 x 480140100554 (C00312777) | scheda control da riprogrammare | | |
| 521 0 | 481221470956 (C00400438) | | | 1 x 480140100984 (C00374232) | scheda control controllo (cb) | | |
| 575 0 | 481231019146 (C00314610) | | | | rigeneratore | | |
| 583 0 | 481227128557 (C00312670) | | | 1 x 484000000420 (C00311805) | sensore ottico (owi) | | |
| 616 0 | 481228118066 (C00316751) | | | | contatto reed spia sale 425101 | | |
| 616 1 | 481227158184 (C00319599) | | | 1 x 480131000162 (C00311147) | contatto reed spia brill. | | |
| 616 2 | 481231019147 (C00311116) | | | | kit contact reed | | |
| 620 0 | 481221838414 (C00315013) | | | | scheda program programmi (ub) | | |
| 621 0 | 481227618495 (C00311983) | | | | interruttore avvio, 2 pole | | |
| 623 0 | 481227138489 (C00319339) | | | | microinterrutt. | | |
| 633 0 | 481227138488 (C00319289) | | | 1 x 481241758398 (C00311942) | microinterrutt. porta | | |
| 680 0 | 481241868371 (C00311789) | | | 1 x 480131000162 (C00311147) | distributore | | |
| 680 1 | 481246668495 (C00314550) | | | 1 x 480131000162 (C00311147) | guarnizione dosatore | | |

| | | | |
|-------|-----------------------------|------------------------------------|---|
| 680 3 | 481244011725 (C00328081) | 1 x 480131000162 (C00311147) | comando serrand |
| 681 1 | 481246668497 (C00313952) | 1 x 480131000162 (C00311147) | guarnizione sportello sk 5244.04.04 |
| 681 2 | 481244018975 (C00316126) | 1 x 480131000162 (C00311147) | sportello detersivo pr |
| 682 0 | 481246668496 (C00319741) | 1 x 480131000162 (C00311147) | guarnizione sportello |
| 700 0 | 481253029403 (C00318851) | | tubo carico 33308800005 |
| 700 0 | 481253029427 (C00332467) | | tubo carico 33390211004 |
| 700 1 | 481248048095 (C00345763) | | filtro tubo acquastop |
| 700 2 | 481246668628 (C00330915) | | gasket |
| 701 1 | 481231018153 (C00327323) | | giogo |
| 710 0 | 481241868373 (C00311491) | | monoblocco decalcificatore 33307802200 |
| 710 2 | 481231038896 (C00316961) | | ghiera fiss. monoblocco |
| 710 3 | 481946669562 (C00315128) | 1 x 480140100416 (C00322603) | guarnizione monoblocco |
| 714 0 | 481246279903 (C00313274) | | tappo sale camera rigenera |
| 716 0 | 481241868368 (C00310997) | | camera ingresso sk 5250.10.0 |
| 716 1 | 481246668475 (C00315959) | 1 x 480140102392 (C00311825) | guarnizione camera acqua |
| 716 2 | 481246278994 (C00311305) | | coperchio sfiato camera |
| 717 0 | 481228128469 (C00311375) | 1 x 481010745146 (C00316286) | deviatore di flusso (mdv)cpl.tz |
| 717 2 | 481252898029 (C00311830) | | disco deviatore di flusso |
| 717 3 | 481253029121 (C00313130) | 1 x 486081500426 (C00502868) | guarnizione deviatore |

WHR24510

Lista

Ricambi

| Rif. | Cod.Ricam | Dal S/N | Al S/N | Sostituto | Descrizione | Notizia | Codice |
|-------|-----------------------------|---------|--------|------------------------------------|---------------------------|---------|--------|
| 721 1 | 481236068689 (C00311132) | | | | spruzzatore | | |
| 721 3 | 481236068969 (C00315293) | | | | spruzzatore multiplo tz | | |
| 722 2 | 481236068688 (C00313785) | | | 1 x 480140101393 (C00314800) | spruzzatore | | |
| 723 0 | 481236068691 (C00312540) | | | 1 x 481010413628 (C00313725) | spruzzatore | | |
| 723 3 | 481236068692 (C00313456) | | | | spruzzatore doccetta sup. | | |
| 726 1 | 481253029331 (C00313019) | | | | tubo - sb 481271840196 | | |
| 726 2 | 481250518208 (C00314925) | | | | dado fissaggio doccetta | | |
| 743 1 | 481253028102 (C00314290) | | | | tubetto drenaggio | | |
| 751 0 | 481241818338 (C00315536) | | | | pozzetto inf. vasca | | |
| 755 2 | 481253048148 (C00332503) | | | | leccarda troppopieno v | | |
| 756 0 | 481236058479 (C00318106) | | | | galleggiante acquastop | | |
| 761 0 | 481248058122 (C00313265) | | | 1 x 481010604843 (C00324987) | filtro vasca | | |
| 761 2 | 481241818677 (C00315556) | | | | coperchio filtro vasca tz | | |
| 761 3 | 481241818678 (C00312384) | | | | coperchio tz | | |
| 761 4 | 481253058141 (C00311339) | | | | guarniz.anello | | |
| 763 0 | 481248058363 (C00313492) | | | 1 x 481010595922 (C00324914) | filtro | | |

| | | | |
|-------|-----------------------------|------------------------------------|--|
| 781 0 | 481253029113 (C00311031) | | tubo scarico |
| 781 3 | 481228128417 (C00317931) | | valvola non ritorno |
| 783 6 | 481253028796 (C00332409) | 1 x 481253028824 (C00345185) | tubetto racc. 10x3x180+10 |
| 791 0 | 481253268099 (C00313003) | | guarnizione pozzetto |
| 791 2 | 481253058093 (C00312677) | 1 x 480140102389 (C00313077) | guarnizione camera acq sk 5199 01 4 |
| 900 1 | 481231028401 (C00314510) | | staffa set |
| 901 0 | 481240118709 (C00311521) | | fascetta tubo s10-16/9-c7w1 |
| 901 1 | 481240118708 (C00311510) | | fascetta 050,0 |
| 901 2 | 481240118705 (C00312178) | | fascetta 033,1 |
| 901 5 | 481240148588 (C00311821) | | fascetta 028,6 |
| 901 8 | 481240118711 (C00328917) | | fascetta tubo 25-29 |
| 902 2 | 481240478241 (C00329172) | | inserto zoccolo |
| 910 1 | 481250218394 (C00311881) | | vite controporta 3,5x17-h |
| 910 2 | 481250218363 (C00316659) | | vite 4,0x12-h |
| 910 3 | 481250218527 (C00332082) | | vite 4x15 t20 |
| 910 4 | 481250218741 (C00332116) | | vite m3,5x8-t15m |
| 910 5 | 481250218739 (C00318399) | | vite 3,5x8 tx15 |
| 910 7 | 481250218397 (C00314887) | | vite inox a2 m 5x14 tx20 |
| 910 8 | 481250218389 (C00345781) | | vite nera 5x20 |

WHR24510

Lista

Ricambi

| Rif. | Cod.Ricam | Dal S/N | Al S/N | Sostituto | Descrizione | Notizia | Codice |
|-------|-----------------------------|---------|--------|------------------------------------|--------------------------------|---------|--------|
| 910 9 | 481240118706 (C00314583) | | | | vite 2,5x15-h | | |
| 964 1 | 481246668573 (C00330914) | | | | guarnizione sup. vasca, grigio | | |
| 993 1 | 481246678388 (C00319875) | | | | foglio protezione vapori | | |
| 993 2 | 481240448753 (C00329037) | | | | chiave regolazione piedini | | |
| 993 5 | 482253280216 (C00335151) | | | 1 x 481010604844 (C00324988) | imbuto carico sale | | |