

Whirlpool



Sigla Modello:

ADG 9927

ADG 9927

Codice commerciale:

854299201710

854299201710

KitchenAid

Whirlpool

Hotpoint

Bauknecht

i INDESIT

WHR24466

Lista

Ricambi

| Rif. | Cod.Ricam | Dal S/N | Al S/N | Sostituto | Descrizione | Notizia | Codice |
|-------|-----------------------------|---------|--------|------------------------------------|------------------------------|---------|--------|
| 003 0 | 481244011455 (C00328008) | | | | traversa ant vasca | | |
| 004 0 | 481244011463 (C00317159) | | | | base raccoglig. raccogliocce | | |
| 004 1 | 481240118402 (C00317898) | | | | supporto base raccoglig. | | |
| 011 0 | 481250518418 (C00311544) | | | | piedino regolabile | | |
| 011 1 | 481252898004 (C00318701) | | | | perno regol. ruota post. | | |
| 011 2 | 481252878032 (C00315501) | | | | pattino ruota post. | | |
| 011 3 | 481253598054 (C00311494) | | | 1 x 481010195605 (C00323898) | ingranaggio regol. ruota | | |
| 011 4 | 481252898001 (C00315507) | | | | ruota posteriore | | |
| 022 0 | 481244011467 (C00316509) | | | | fianco sx | | |
| 022 1 | 481244011466 (C00316507) | | | | fianco dx | | |
| 024 0 | 481244011468 (C00403183) | | | | pannello post. schienale | | |
| 040 1 | 481241718774 (C00312272) | | | | cerniera porta sinistra | | |
| 040 2 | 481241718773 (C00312358) | | | | cerniera porta destra | | |
| 044 0 | 481249238362 (C00311639) | | | | molla tensione porta | | |
| 047 0 | 481240448746 (C00311044) | | | | blocchetto frizione porta | | |
| 047 1 | 481240118707 (C00311072) | | | | banda scorrimento | | |

| | | | |
|-------|-----------------------------|------------------------------------|------------------------------|
| 047 2 | 481240468023 (C00311951) | | aggancio molla porta |
| 065 0 | 481246648051 (C00330893) | | isolante vasca |
| 103 0 | 481244011465 (C00328011) | | porta esterna da incasso |
| 105 0 | 481240448611 (C00311337) | | piastrina fiss. pannello |
| 105 2 | 481250568022 (C00405445) | 1 x 481250568027 (C00314238) | fascetta pannello |
| 105 3 | 481240448633 (C00314190) | | staffa aggancio pannello |
| 105 4 | 481231058116 (C00328469) | | dima foratura fd |
| 120 0 | 481244011718 (C00314067) | | controporta interna |
| 120 1 | 481244011454 (C00328007) | | traversa inf. porta |
| 130 0 | 481241758398 (C00311942) | | blocchetto chius.porta cpl |
| 131 0 | 481240118416 (C00314010) | | gancio chiusura porta |
| 175 3 | 481246668867 (C00330945) | | guarnizione laterale vasca |
| 191 0 | 481246668564 (C00311041) | | guarnizione porta |
| 192 0 | 481246668467 (C00311260) | | guarnizione inf paraonda |
| 241 0 | 481245819027 (C00498279) | 1 x 480131000086 (C00431369) | cestello sup. diritto ass. |
| 241 1 | 481245819264 (C00314727) | | supporto tazzine corto |
| 241 3 | 481252888113 (C00312273) | | ruota cestello superiore 4p. |
| 241 6 | 481231018757 (C00319342) | | supporto vetro kit |
| 241 8 | 481246668848 (C00311091) | | distanziale vb110809 2p. |

WHR24466

Lista

Ricambi

| Rif. | Cod.Ricam | Dal S/N | Al S/N | Sostituto | Descrizione | Notizia | Codice |
|-------|-----------------------------|---------|--------|------------------------------------|----------------------------------|---------|--------|
| 242 0 | 481231028136 (C00327375) | | | 1 x 481010625342 (C00325728) | cestello | | |
| 242 1 | 481252888112 (C00311316) | | | | ruota cestello inferiore 8p. | | |
| 242 6 | 481245818977 (C00498275) | | | 1 x 481245819386 (C00404381) | supporto piatti sinist | | |
| 242 7 | 481245818978 (C00498276) | | | 1 x 481245819387 (C00404382) | supporto piatti destro | | |
| 243 0 | 481245819265 (C00315825) | | | | cestello posate piccolino | | |
| 243 5 | 481231038897 (C00311331) | | | 1 x 484000008561 (C00380125) | cestello posate grande | | |
| 243 6 | 481245819295 (C00498290) | | | 1 x 481245819296 (C00314807) | griglia a balc. | | |
| 261 0 | 481246279831 (C00311448) | | | 1 x 481072658781 (C00312259) | guida cestello sup. | | |
| 261 1 | 481246279768 (C00311245) | | | | attestatura poster. guida | | |
| 261 2 | 481246279904 (C00319605) | | | | cappuccio anter. guida | | |
| 263 0 | 481952018013 (C00311960) | | | 1 x 481010441532 (C00311541) | piastrina cuscinetto guida | | |
| 263 1 | 481231048026 (C00311847) | | | | service kit | | |
| 265 0 | 481240448917 (C00312665) | | | | cestello regol. cestello (ds+sn) | | |
| 265 2 | 481240448918 (C00316650) | | | | impugnatura regolaz. cestello | | |
| 301 0 | 480140101329 (C00433801) | | | | mascherina service part | | |
| 332 5 | 481241029384 (C00312725) | | | | tasto on/off | | |

| | | | |
|-------|-----------------------------|------------------------------------|--------------------------------|
| 400 0 | 481236158428 (C00313444) | 1 x 481072628031 (C00311724) | motore ass. |
| 405 0 | 481236018546 (C00328559) | | spray pump low noise - askoll |
| 405 1 | 481251528107 (C00318527) | | guarnizione |
| 421 0 | 481212118276 (C00311367) | 1 x 481010807672 (C00381528) | filtro interf. |
| 430 0 | 481236018558 (C00311158) | | pompa draining - 72894 - rohs |
| 430 1 | 481246668689 (C00317755) | | guarnizione pompa scar |
| 450 0 | 481225928892 (C00311356) | 1 x 484000000610 (C00311176) | resistenza 210-240v 2kw |
| 480 0 | 481232128407 (C00317732) | | cablaggio |
| 480 3 | 481240118418 (C00311946) | 1 x 480140100687 (C00311055) | protezione cablaggio porta |
| 490 0 | 481932118136 (C00316393) | 1 x C00645166 (488000645166) | cavo alimentazione 3x1620mm |
| 490 1 | 481232128367 (C00309418) | | fissacavo |
| 521 0 | 481221838409 (C00342690) | | scheda control |
| 521 0 | 481221479733 (C00455926) | | scheda control (cb) |
| 571 0 | 481228128462 (C00311288) | | valvola |
| 575 0 | 481231019146 (C00314610) | | rigeneratore |
| 583 0 | 481227128557 (C00312670) | 1 x 484000000420 (C00311805) | sensore ottico (owi) |
| 616 0 | 481228118066 (C00316751) | | contatto reed spia sale 425101 |
| 616 1 | 481227158184 (C00319599) | 1 x 480131000162 (C00311147) | contatto reed spia brill. |
| 620 0 | 481221838354 (C00312468) | | scheda program |

WHR24466

Lista

Ricambi

| Rif. | Cod.Ricam | Dal S/N | Al S/N | Sostituto | Descrizione | Notizia | Codice |
|-------|-----------------------------|---------|--------|------------------------------------|--|---------|--------|
| 621 0 | 481227618493 (C00311823) | | | | interruttore on/off | | |
| 623 0 | 481227138489 (C00319339) | | | | microinterrutt. | | |
| 633 0 | 481227138488 (C00319289) | | | 1 x 481241758398 (C00311942) | microinterrutt. porta | | |
| 680 0 | 481241868371 (C00311789) | | | 1 x 480131000162 (C00311147) | distributore | | |
| 680 1 | 481246668495 (C00314550) | | | 1 x 480131000162 (C00311147) | guarnizione dosatore | | |
| 680 3 | 481244011209 (C00327991) | | | 1 x 480131000162 (C00311147) | comando serrand 442300.xx | | |
| 681 1 | 481246668497 (C00313952) | | | 1 x 480131000162 (C00311147) | guarnizione sportello sk 5244.04.04 | | |
| 681 2 | 481244018975 (C00316126) | | | 1 x 480131000162 (C00311147) | sportello detersivo pr | | |
| 682 0 | 481246668496 (C00319741) | | | 1 x 480131000162 (C00311147) | guarnizione sportello | | |
| 701 0 | 481953028926 (C00312612) | | | 1 x 484000008795 (C00385518) | tubo acquastop pneum. 2,5 m | | |
| 701 1 | 481231018302 (C00319991) | | | | fissatubi | | |
| 701 2 | 482248050159 (C00318772) | | | | filtro +guarn.tubo carico | | |
| 710 0 | 481241868367 (C00320288) | | | | monoblocco decalcific. | | |
| 710 2 | 481231038896 (C00316961) | | | | ghiera fiss. monoblocco | | |
| 710 3 | 481946669562 (C00315128) | | | 1 x 480140100416 (C00322603) | guarnizione monoblocco | | |
| 714 0 | 481246279903 (C00313274) | | | | tappo sale camera rigenera | | |

| | | | |
|-------|-----------------------------|------------------------------------|-------------------------------|
| 716 0 | 481241868368 (C00310997) | | camera ingresso sk 5250.10.0 |
| 716 1 | 481246668475 (C00315959) | 1 x 480140102392 (C00311825) | guarnizione camera acqua |
| 716 2 | 481246278994 (C00311305) | | coperchio sfiato camera |
| 717 0 | 481228128461 (C00311428) | | deviatore di flusso (mdv) |
| 717 2 | 481252898011 (C00318705) | | camma di flusso |
| 717 3 | 481253029121 (C00313130) | 1 x 486081500426 (C00502868) | guarnizione deviatore |
| 721 1 | 481236068689 (C00311132) | | spruzzatore |
| 722 2 | 481236068693 (C00311304) | 1 x 481010555121 (C00310974) | spruzzatore |
| 723 0 | 481236068691 (C00312540) | 1 x 481010413628 (C00313725) | spruzzatore |
| 726 1 | 481253029331 (C00313019) | | tubo - sb 481271840196 |
| 726 2 | 481250518208 (C00314925) | | dado fissaggio doccia |
| 743 1 | 481253028102 (C00314290) | | tubetto drenaggio |
| 751 0 | 481241818338 (C00315536) | | pozzetto inf. vasca |
| 755 0 | 481253029119 (C00312127) | | tubo raccordo resist.-pozzeto |
| 755 2 | 481253048148 (C00332503) | | leccarda troppopieno v |
| 756 0 | 481236058479 (C00318106) | | galleggiante acquastop |
| 761 0 | 481248058122 (C00313265) | 1 x 481010604843 (C00324987) | filtro vasca |
| 761 2 | 481241818337 (C00311695) | | coperchio filtro vasca |
| 761 3 | 481241818341 (C00311568) | 1 x 480140102074 (C00310990) | coperchio inf. |

WHR24466

Lista

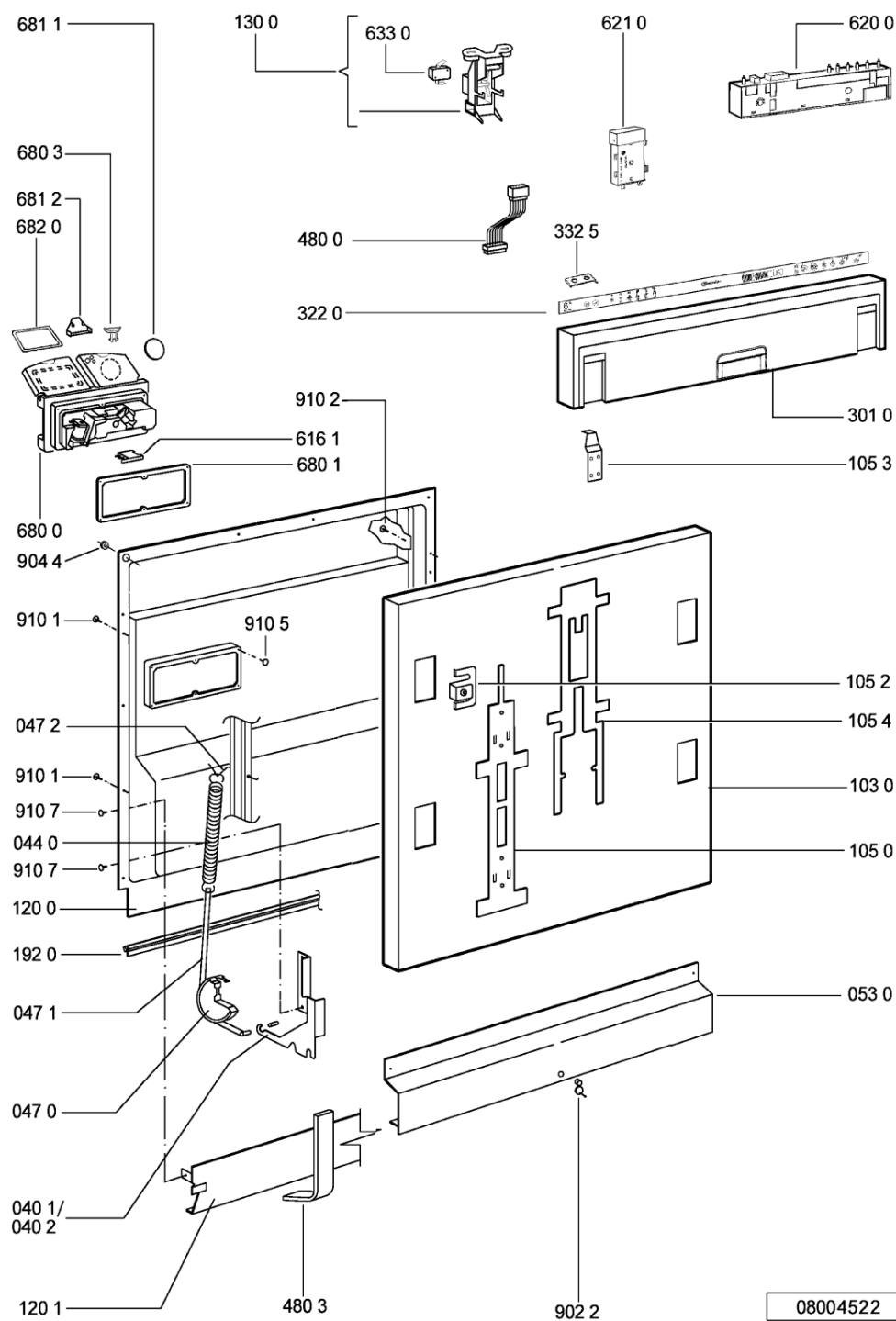
Ricambi

| Rif. | Cod.Ricam | Dal S/N | Al S/N | Sostituto | Descrizione | Notizia | Codice |
|-------|-----------------------------|---------|--------|------------------------------------|--|---------|--------|
| 761 4 | 481253058141 (C00311339) | | | | guarniz.anello | | |
| 763 0 | 481248058363 (C00313492) | | | 1 x 481010595922 (C00324914) | filtro | | |
| 781 0 | 481253029113 (C00311031) | | | | tubo scarico | | |
| 781 3 | 481228128417 (C00317931) | | | | valvola non ritorno | | |
| 783 4 | 481253028888 (C00314292) | | | | tubo raccordo elettrov./decalc. | | |
| 783 6 | 481253028796 (C00332409) | | | 1 x 481253028824 (C00345185) | tubetto racc. 10x3x180+10 | | |
| 791 0 | 481253268099 (C00313003) | | | | guarnizione pozzetto | | |
| 791 2 | 481253058093 (C00312677) | | | 1 x 480140102389 (C00313077) | guarnizione camera acq sk 5199 01 4 | | |
| 900 1 | 481231028327 (C00327391) | | | | staffa set | | |
| 901 0 | 481240118709 (C00311521) | | | | fascetta tubo s10-16/9-c7w1 | | |
| 901 1 | 481240118708 (C00311510) | | | | fascetta 050,0 | | |
| 901 2 | 481240118705 (C00312178) | | | | fascetta 033,1 | | |
| 901 3 | 481240118806 (C00315377) | | | | fascetta 47,0 mm | | |
| 901 5 | 481240148588 (C00311821) | | | | fascetta 028,6 | | |
| 901 8 | 481240118711 (C00328917) | | | | fascetta tubo 25-29 | | |
| 902 1 | 481246678015 (C00330973) | | | | staffa aggancio mobile | | |

| | | | |
|-------|-----------------------------|------------------------------------|--------------------------------|
| 902 2 | 481240478241 (C00329172) | | inserto zoccolo |
| 904 4 | 481246279659 (C00319579) | | coper.serratura foro |
| 910 1 | 481250218394 (C00311881) | | vite controporta 3,5x17-h |
| 910 2 | 481250218363 (C00316659) | | vite 4,0x12-h |
| 910 3 | 481250218527 (C00332082) | | vite 4x15 t20 |
| 910 4 | 481250218741 (C00332116) | | vite m3,5x8-t15m |
| 910 5 | 481250218739 (C00318399) | | vite 3,5x8 tx15 |
| 910 7 | 481250218397 (C00314887) | | vite inox a2 m 5x14 tx20 |
| 910 8 | 481250218389 (C00345781) | | vite nera 5x20 |
| 964 1 | 481246668573 (C00330914) | | guarnizione sup. vasca, grigio |
| 993 1 | 481246678388 (C00319875) | | foglio protezione vapori |
| 993 2 | 481240448753 (C00329037) | | chiave regolazione piedini |
| 993 5 | 482253280216 (C00335151) | 1 x 481010604844 (C00324988) | imbuto carico sale |

WHR24467

Tavole



WHR24467

Lista

Ricambi

| Rif. | Cod.Ricam | Dal S/N | Al S/N | Sostituto | Descrizione | Notizia | Codice |
|-------|-----------------------------|---------|--------|------------------------------------|-------------------------------|---------|--------|
| 003 0 | 481244011455 (C00328008) | | | | traversa ant vasca | | |
| 004 0 | 481244011463 (C00317159) | | | | base raccoglig. raccogligocce | | |
| 004 1 | 481240118402 (C00317898) | | | | supporto base raccoglig. | | |
| 011 0 | 481250518418 (C00311544) | | | | piedino regolabile | | |
| 011 1 | 481252898004 (C00318701) | | | | perno regol. ruota post. | | |
| 011 2 | 481252878032 (C00315501) | | | | pattino ruota post. | | |
| 011 3 | 481253598054 (C00311494) | | | 1 x 481010195605 (C00323898) | ingranaggio regol. ruota | | |
| 011 4 | 481252898001 (C00315507) | | | | ruota posteriore | | |
| 022 0 | 481244011467 (C00316509) | | | | fianco sx | | |
| 022 1 | 481244011466 (C00316507) | | | | fianco dx | | |
| 024 0 | 481244011468 (C00403183) | | | | pannello post. schienale | | |
| 040 1 | 481241718774 (C00312272) | | | | cerniera porta sinistra | | |
| 040 2 | 481241718773 (C00312358) | | | | cerniera porta destra | | |
| 044 0 | 481249238362 (C00311639) | | | | molla tensione porta | | |
| 047 0 | 481240448746 (C00311044) | | | | blocchetto frizione porta | | |
| 047 1 | 481240118707 (C00311072) | | | | banda scorrimento | | |

| | | | |
|-------|-----------------------------|------------------------------------|------------------------------|
| 047 2 | 481240468023 (C00311951) | | aggancio molla porta |
| 065 0 | 481246648051 (C00330893) | | isolante vasca |
| 103 0 | 481244011465 (C00328011) | | porta esterna da incasso |
| 105 0 | 481240448611 (C00311337) | | piastrina fiss. pannello |
| 105 2 | 481250568022 (C00405445) | 1 x 481250568027 (C00314238) | fascetta pannello |
| 105 3 | 481240448633 (C00314190) | | staffa aggancio pannello |
| 105 4 | 481231058116 (C00328469) | | dima foratura fd |
| 120 0 | 481244011718 (C00314067) | | controporta interna |
| 120 1 | 481244011454 (C00328007) | | traversa inf. porta |
| 130 0 | 481241758398 (C00311942) | | blocchetto chius.porta cpl |
| 131 0 | 481240118416 (C00314010) | | gancio chiusura porta |
| 175 3 | 481246668867 (C00330945) | | guarnizione laterale vasca |
| 191 0 | 481246668564 (C00311041) | | guarnizione porta |
| 192 0 | 481246668467 (C00311260) | | guarnizione inf paraonda |
| 241 0 | 481245819027 (C00498279) | 1 x 480131000086 (C00431369) | cestello sup. diritto ass. |
| 241 1 | 481245819264 (C00314727) | | supporto tazzine corto |
| 241 3 | 481252888113 (C00312273) | | ruota cestello superiore 4p. |
| 241 6 | 481231018757 (C00319342) | | supporto vetro kit |
| 241 8 | 481246668848 (C00311091) | | distanziale vb110809 2p. |

WHR24467

Lista

Ricambi

| Rif. | Cod.Ricam | Dal S/N | Al S/N | Sostituto | Descrizione | Notizia | Codice |
|-------|-----------------------------|---------|--------|------------------------------------|----------------------------------|---------|--------|
| 242 0 | 481231028136 (C00327375) | | | 1 x 481010625342 (C00325728) | cestello | | |
| 242 1 | 481252888112 (C00311316) | | | | ruota cestello inferiore 8p. | | |
| 242 6 | 481245818977 (C00498275) | | | 1 x 481245819386 (C00404381) | supporto piatti sinist | | |
| 242 7 | 481245818978 (C00498276) | | | 1 x 481245819387 (C00404382) | supporto piatti destro | | |
| 243 0 | 481245819265 (C00315825) | | | | cestello posate piccolino | | |
| 243 5 | 481231038897 (C00311331) | | | 1 x 484000008561 (C00380125) | cestello posate grande | | |
| 243 6 | 481245819295 (C00498290) | | | 1 x 481245819296 (C00314807) | griglia a balc. | | |
| 261 0 | 481246279831 (C00311448) | | | 1 x 481072658781 (C00312259) | guida cestello sup. | | |
| 261 1 | 481246279768 (C00311245) | | | | attestatura poster. guida | | |
| 261 2 | 481246279904 (C00319605) | | | | cappuccio anter. guida | | |
| 263 0 | 481952018013 (C00311960) | | | 1 x 481010441532 (C00311541) | piastrina cuscinetto guida | | |
| 263 1 | 481231048026 (C00311847) | | | | service kit | | |
| 265 0 | 481240448917 (C00312665) | | | | cestello regol. cestello (ds+sn) | | |
| 265 2 | 481240448918 (C00316650) | | | | impugnatura regolaz. cestello | | |
| 301 0 | 480140101329 (C00433801) | | | | mascherina service part | | |
| 332 5 | 481241029384 (C00312725) | | | | tasto on/off | | |

| | | | |
|-------|-----------------------------|------------------------------------|--------------------------------|
| 400 0 | 481236158428 (C00313444) | 1 x 481072628031 (C00311724) | motore ass. |
| 405 0 | 481236018546 (C00328559) | | spray pump low noise - askoll |
| 405 1 | 481251528107 (C00318527) | | guarnizione |
| 421 0 | 481212118276 (C00311367) | 1 x 481010807672 (C00381528) | filtro interf. |
| 430 0 | 481236018558 (C00311158) | | pompa draining - 72894 - rohs |
| 430 1 | 481246668689 (C00317755) | | guarnizione pompa scar |
| 450 0 | 481225928892 (C00311356) | 1 x 484000000610 (C00311176) | resistenza 210-240v 2kw |
| 480 0 | 481232128407 (C00317732) | | cablaggio |
| 480 3 | 481240118418 (C00311946) | 1 x 480140100687 (C00311055) | protezione cablaggio porta |
| 490 0 | 481932118136 (C00316393) | 1 x C00645166 (488000645166) | cavo alimentazione 3x1620mm |
| 490 1 | 481232128367 (C00309418) | | fissacavo |
| 521 0 | 481221838409 (C00342690) | | scheda control |
| 521 0 | 481221479733 (C00455926) | | scheda control (cb) |
| 571 0 | 481228128462 (C00311288) | | valvola |
| 575 0 | 481231019146 (C00314610) | | rigeneratore |
| 583 0 | 481227128557 (C00312670) | 1 x 484000000420 (C00311805) | sensore ottico (owi) |
| 616 0 | 481228118066 (C00316751) | | contatto reed spia sale 425101 |
| 616 1 | 481227158184 (C00319599) | 1 x 480131000162 (C00311147) | contatto reed spia brill. |
| 620 0 | 481221838354 (C00312468) | | scheda program |

WHR24467

Lista

Ricambi

| Rif. | Cod.Ricam | Dal S/N | Al S/N | Sostituto | Descrizione | Notizia | Codice |
|-------|-----------------------------|---------|--------|------------------------------------|--|---------|--------|
| 621 0 | 481227618493 (C00311823) | | | | interruttore on/off | | |
| 623 0 | 481227138489 (C00319339) | | | | microinterrutt. | | |
| 633 0 | 481227138488 (C00319289) | | | 1 x 481241758398 (C00311942) | microinterrutt. porta | | |
| 680 0 | 481241868371 (C00311789) | | | 1 x 480131000162 (C00311147) | distributore | | |
| 680 1 | 481246668495 (C00314550) | | | 1 x 480131000162 (C00311147) | guarnizione dosatore | | |
| 680 3 | 481244011209 (C00327991) | | | 1 x 480131000162 (C00311147) | comando serrand 442300.xx | | |
| 681 1 | 481246668497 (C00313952) | | | 1 x 480131000162 (C00311147) | guarnizione sportello sk 5244.04.04 | | |
| 681 2 | 481244018975 (C00316126) | | | 1 x 480131000162 (C00311147) | sportello detersivo pr | | |
| 682 0 | 481246668496 (C00319741) | | | 1 x 480131000162 (C00311147) | guarnizione sportello | | |
| 701 0 | 481953028926 (C00312612) | | | 1 x 484000008795 (C00385518) | tubo acquastop pneum. 2,5 m | | |
| 701 1 | 481231018302 (C00319991) | | | | fissatubi | | |
| 701 2 | 482248050159 (C00318772) | | | | filtro +guarn.tubo carico | | |
| 710 0 | 481241868367 (C00320288) | | | | monoblocco decalcific. | | |
| 710 2 | 481231038896 (C00316961) | | | | ghiera fiss. monoblocco | | |
| 710 3 | 481946669562 (C00315128) | | | 1 x 480140100416 (C00322603) | guarnizione monoblocco | | |
| 714 0 | 481246279903 (C00313274) | | | | tappo sale camera rigenera | | |

| | | | |
|-------|-----------------------------|------------------------------------|-------------------------------|
| 716 0 | 481241868368 (C00310997) | | camera ingresso sk 5250.10.0 |
| 716 1 | 481246668475 (C00315959) | 1 x 480140102392 (C00311825) | guarnizione camera acqua |
| 716 2 | 481246278994 (C00311305) | | coperchio sfiato camera |
| 717 0 | 481228128461 (C00311428) | | deviatore di flusso (mdv) |
| 717 2 | 481252898011 (C00318705) | | camma di flusso |
| 717 3 | 481253029121 (C00313130) | 1 x 486081500426 (C00502868) | guarnizione deviatore |
| 721 1 | 481236068689 (C00311132) | | spruzzatore |
| 722 2 | 481236068693 (C00311304) | 1 x 481010555121 (C00310974) | spruzzatore |
| 723 0 | 481236068691 (C00312540) | 1 x 481010413628 (C00313725) | spruzzatore |
| 726 1 | 481253029331 (C00313019) | | tubo - sb 481271840196 |
| 726 2 | 481250518208 (C00314925) | | dado fissaggio doccetta |
| 743 1 | 481253028102 (C00314290) | | tubetto drenaggio |
| 751 0 | 481241818338 (C00315536) | | pozzetto inf. vasca |
| 755 0 | 481253029119 (C00312127) | | tubo raccordo resist.-pozzeto |
| 755 2 | 481253048148 (C00332503) | | leccarda troppopieno v |
| 756 0 | 481236058479 (C00318106) | | galleggiante acquastop |
| 761 0 | 481248058122 (C00313265) | 1 x 481010604843 (C00324987) | filtro vasca |
| 761 2 | 481241818337 (C00311695) | | coperchio filtro vasca |
| 761 3 | 481241818341 (C00311568) | 1 x 480140102074 (C00310990) | coperchio inf. |

WHR24467

Lista

Ricambi

| Rif. | Cod.Ricam | Dal S/N | Al S/N | Sostituto | Descrizione | Notizia | Codice |
|-------|-----------------------------|---------|--------|------------------------------------|--|---------|--------|
| 761 4 | 481253058141 (C00311339) | | | | guarniz.anello | | |
| 763 0 | 481248058363 (C00313492) | | | 1 x 481010595922 (C00324914) | filtro | | |
| 781 0 | 481253029113 (C00311031) | | | | tubo scarico | | |
| 781 3 | 481228128417 (C00317931) | | | | valvola non ritorno | | |
| 783 4 | 481253028888 (C00314292) | | | | tubo raccordo elettrov./decalc. | | |
| 783 6 | 481253028796 (C00332409) | | | 1 x 481253028824 (C00345185) | tubetto racc. 10x3x180+10 | | |
| 791 0 | 481253268099 (C00313003) | | | | guarnizione pozzetto | | |
| 791 2 | 481253058093 (C00312677) | | | 1 x 480140102389 (C00313077) | guarnizione camera acq sk 5199 01 4 | | |
| 900 1 | 481231028327 (C00327391) | | | | staffa set | | |
| 901 0 | 481240118709 (C00311521) | | | | fascetta tubo s10-16/9-c7w1 | | |
| 901 1 | 481240118708 (C00311510) | | | | fascetta 050,0 | | |
| 901 2 | 481240118705 (C00312178) | | | | fascetta 033,1 | | |
| 901 3 | 481240118806 (C00315377) | | | | fascetta 47,0 mm | | |
| 901 5 | 481240148588 (C00311821) | | | | fascetta 028,6 | | |
| 901 8 | 481240118711 (C00328917) | | | | fascetta tubo 25-29 | | |
| 902 1 | 481246678015 (C00330973) | | | | staffa aggancio mobile | | |

| | | | |
|-------|-----------------------------|------------------------------------|--------------------------------|
| 902 2 | 481240478241 (C00329172) | | inserto zoccolo |
| 904 4 | 481246279659 (C00319579) | | coper.serratura foro |
| 910 1 | 481250218394 (C00311881) | | vite controporta 3,5x17-h |
| 910 2 | 481250218363 (C00316659) | | vite 4,0x12-h |
| 910 3 | 481250218527 (C00332082) | | vite 4x15 t20 |
| 910 4 | 481250218741 (C00332116) | | vite m3,5x8-t15m |
| 910 5 | 481250218739 (C00318399) | | vite 3,5x8 tx15 |
| 910 7 | 481250218397 (C00314887) | | vite inox a2 m 5x14 tx20 |
| 910 8 | 481250218389 (C00345781) | | vite nera 5x20 |
| 964 1 | 481246668573 (C00330914) | | guarnizione sup. vasca, grigio |
| 993 1 | 481246678388 (C00319875) | | foglio protezione vapori |
| 993 2 | 481240448753 (C00329037) | | chiave regolazione piedini |
| 993 5 | 482253280216 (C00335151) | 1 x 481010604844 (C00324988) | imbuto carico sale |
| 999 | C00347985 | | codici errore whp |
| 999 | C00347947 | | testprogram whp |
| 999 | C00565391 | | caratt. tecniche whp |
| 999 | C00565392 | | schema funzionale whp |
| 999 | C00348585 | | tabella elettronica whp |