

Whirlpool



Sigla Modello:

ADG 994 WH

ADG 994 WH

Codice commerciale:

854299401410

KitchenAid

Whirlpool

Hotpoint

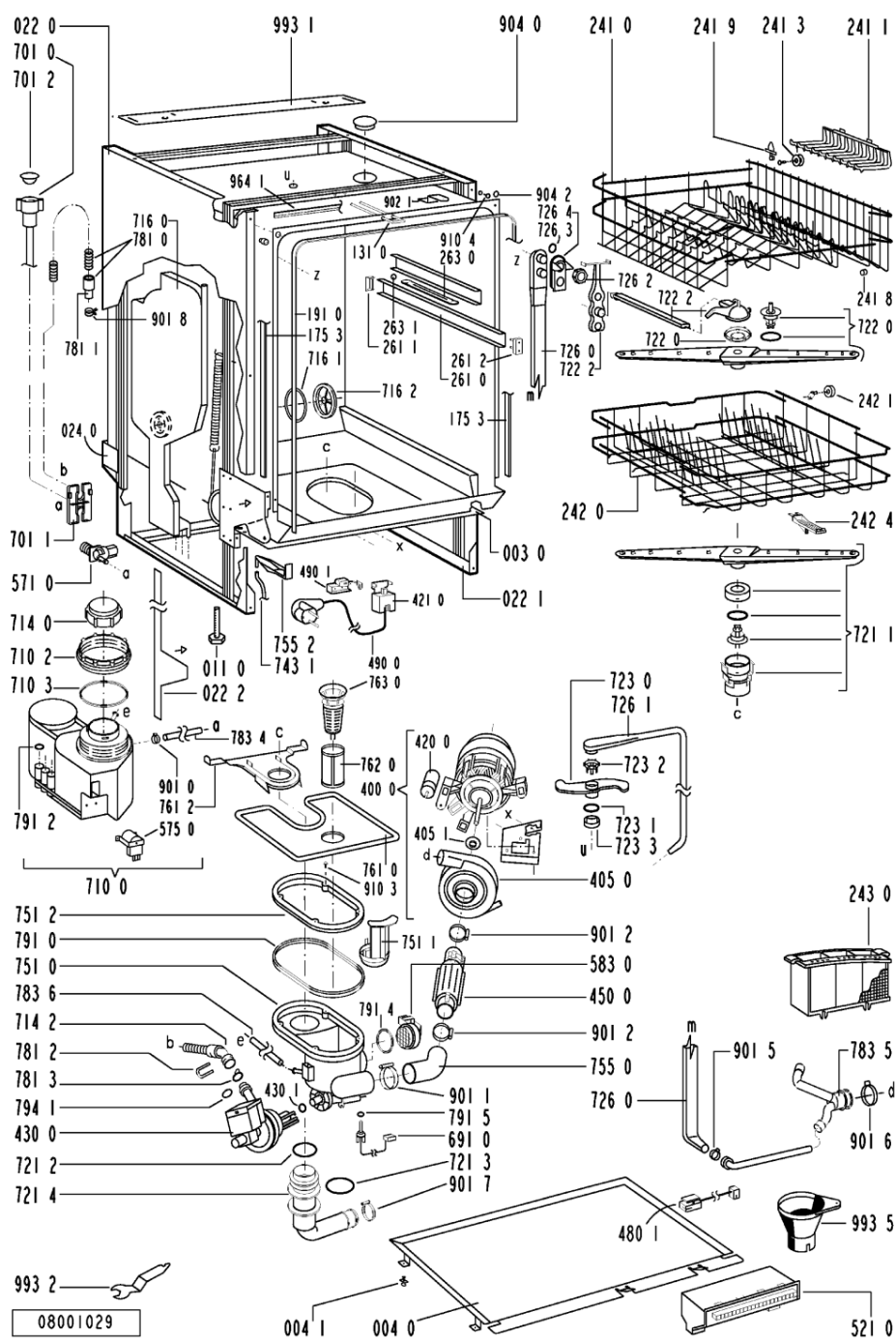
Bauknecht

i INDESIT

LA PRESENTE DOCUMENTAZIONE SI RIVOLGE SOLO A TECNICI QUALIFICATI CHE SONO A CONOSCENZA DELLE RISPETTIVE NORME DI SICUREZZA. SOGGETTA A MODIFICHE

WHR109175

Tavole



WHR109175

Lista

Ricambi

Rif.	Cod.Ricam	Dal S/N	Al S/N	Sostituto	Descrizione	Notizia	Codice
003 0	481244019382 (C00335371)			1 x 481244011455 (C00328008)	traversa		
004 0	481244018952 (C00328100)			1 x 481244011463 (C00317159)	base raccoglig. raccog		
004 1	481240118402 (C00317898)				supporto base raccoglig.		
011 0	481250518369 (C00318437)				piedino regolabile		
022 0	481244019398 (C00336326)			1 x 481244011467 (C00316509)	fianco sinistro		
022 1	481244019397 (C00336308)			1 x 481244011466 (C00316507)	side panel rightright		
022 2	481244018953 (C00336213)				spacer		
024 0	481244019463 (C00341518)			1 x 481244011468 (C00403183)	pannello post. schiena		
040 1	481241718774 (C00312272)				cerniera porta sinistra		
040 2	481241718773 (C00312358)				cerniera porta destra		
044 0	481249238362 (C00311639)				molla tensione porta		
044 1	481249238364 (C00336089)				molla tasto		
047 0	481240448591 (C00312008)			1 x 481240448746 (C00311044)	brake f.door		
047 1	481240118397 (C00311343)			1 x 481240118707 (C00311072)	banda scorrimento		
047 2	481240468023 (C00311951)				aggancio molla porta		
053 0	481944019906 (C00337665)				zoccolo (lamiera)		

103 0	481244018986 (C00338986)	1 x 481244011465 (C00328011)	porta
103 0	481244019478 (C00497934)	1 x 481244011465 (C00328011)	porta esterna
105 0	481240448611 (C00311337)		piastrina fiss. pannello
105 2	481250568004 (C00498573)	1 x 481250568027 (C00314238)	fascetta pannello
120 0	481244019456 (C00328106)	1 x 481244011718 (C00314067)	controporta
120 1	481244018969 (C00328101)	1 x 481244011454 (C00328007)	battente porta
130 0	481241758361 (C00335456)	1 x 481241758398 (C00311942)	serratura chius.porta
131 0	481240118416 (C00314010)		gancio chiusura porta
175 3	481246668532 (C00344416)		battente laterale mobi
175 3	481246668572 (C00344437)	1 x 481246668867 (C00330945)	battente laterale vas
191 0	481246668564 (C00311041)		guarnizione porta
192 0	481246668467 (C00311260)		guarnizione inf paraonda
241 0	481245818913 (C00344447)	1 x 480131000086 (C00431369)	cestello sup.
241 1	481245818324 (C00319073)	1 x 481245819264 (C00314727)	supporto tazzine corto
241 3	481252888068 (C00315034)	1 x 481252888113 (C00312273)	ruota cestello superio
241 8	481246668553 (C00314554)	1 x 481246668848 (C00311091)	distanziale cestello
241 9	481252888075 (C00337177)	1 x 481252888117 (C00311550)	ruota cestello cest.su
242 0	481245818919 (C00344471)	1 x 481231028388 (C00313649)	cestello
242 1	481252888069 (C00314772)	1 x 481252888112 (C00311316)	ruota cestello inferio

WHR109175

Lista

Ricambi

Rif.	Cod.Ricam	Dal S/N	Al S/N	Sostituto	Descrizione	Notizia	Codice
242 4	481246648059 (C00340899)			1 x 481246648102 (C00314546)	arresto arresto cest.i		
243 0	481245818272 (C00315811)			1 x 481245819265 (C00315825)	cestello posate		
261 0	481946238271 (C00336926)			1 x 481231028213 (C00314838)	guida cestello sup.		
261 1	481940448819 (C00316779)			1 x 481246279768 (C00311245)	cappuccio poster. guid		
261 2	481246278995 (C00312762)			1 x 481231028213 (C00314838)	cappuccio anter. guida		
263 0	481952018013 (C00311960)			1 x 481010441532 (C00311541)	piastrina cuscinetto guida		
263 1	481252048001 (C00332297)			1 x 481231048026 (C00311847)	sfera guida cestello		
301 0	481245379538 (C00343200)			1 x 481245372307 (C00500273)	mascherina bianca		
303 1	481246038055 (C00498310)			1 x 481246038142 (C00379228)	sottomaniglia bianca		
305 0	481244019436 (C00497930)				profilato inf masch. bianco		
305 1	481950218241 (C00333202)				vite in plastica		
305 2	481950518191 (C00333238)				dado vite in plastica		
305 3	481244019475 (C00316134)			1 x 481072514221 (C00345055)	battente regol.5mm bia		
305 4	481244019349 (C00316128)			1 x 481072514221 (C00345055)	battente regol.10mm bi		
322 0	481245370218 (C00742228)				insert panel wh		
331 0	481241358864 (C00588079)				manopola timer bianca		

332 0	481241028564 (C00491594)		tasto bianco
400 0	481236158126 (C00497532)		motor cpi 2/55-106/bk16 - 8222.98206 dw
405 0	481236018371 (C00497495)		corpo pompa lavaggio
405 1	481951528158 (C00333259)		disco asse motore
420 0	481212118132 (C00326768)	1 x 481212118277 (C00318192)	condensatore spunto 4
421 0	481212118161 (C00313712)	1 x 481010807672 (C00381528)	filtro
430 0	481236018357 (C00497493)		pump,draining - 7828.56420
430 1	481246668506 (C00498457)		anello tenuta pompa scar.
450 0	481225928684 (C00311759)	1 x 484000000610 (C00311176)	heating element 2040w 220v - 303554
480 0	481232128386 (C00317680)		cablaggio completo
480 1	481232128371 (C00343881)		cavo da cb a wi
480 3	481240118418 (C00311946)	1 x 480140100687 (C00311055)	protezione cablaggio porta
490 0	481932118136 (C00316393)	1 x C00645166 (488000645166)	cavo alimentazione 3x1620mm
490 1	481232128367 (C00309418)		fissacavo
521 0	481221478249 (C00620327)		scheda control controllo (cb)
571 0	481228128379 (C00312837)	1 x 481228128462 (C00311288)	valvola carico acqua
575 0	481228128361 (C00327511)	1 x 481231019146 (C00314610)	rigeneratore rigenera
583 0	481227128355 (C00317341)	1 x 481227128556 (C00310988)	interruttore
620 0	481221838062 (C00379063)		scheda programmi (ub)

WHR109175

Lista

Ricambi

Rif.	Cod.Ricam	Dal S/N	Al S/N	Sostituto	Descrizione	Notizia	Codice
633 0	481227138355 (C00327238)			1 x 481241758398 (C00311942)	microinterrutt. porta		
680 0	481241868154 (C00317061)			1 x 480131000162 (C00311147)	distributore		
680 1	481246668495 (C00314550)			1 x 480131000162 (C00311147)	guarnizione dosatore		
681 1	481246668497 (C00313952)			1 x 480131000162 (C00311147)	guarnizione sportello sk 5244.04.04		
681 2	481244018975 (C00316126)			1 x 480131000162 (C00311147)	sportello detersivo pr		
682 0	481246668496 (C00319741)			1 x 480131000162 (C00311147)	guarnizione sportello		
691 0	481228268012 (C00315181)			1 x 481228268051 (C00311048)	sensore ntc		
701 0	481253028081 (C00498607)				tubo carico lg. 5 mtr.-bag - a		
701 0	481253028082 (C00339221)			1 x 481953028931 (C00333290)	tubo carico		
701 0	481953028928 (C00309500)				tubo carico, ac.calda 2m		
701 1	481231018302 (C00319991)				fissatubi		
701 2	482248050159 (C00318772)				filtro +guarn.tubo carico		
710 0	481241868128 (C00319374)			1 x 481241868373 (C00311491)	monoblocco decalcific.		
710 2	481931038536 (C00319772)			1 x 481231038896 (C00316961)	ghiera fiss. monoblocco		
710 3	481946669562 (C00315128)			1 x 480140100416 (C00322603)	guarnizione monoblocco		
714 0	481246279643 (C00312764)			1 x 481246279906 (C00312631)	coper.serratura conten sk 5193.11.3		

714 2	481244018963 (C00343888)		cabinet, non-return flap - 64922
716 0	481241868147 (C00311895)	1 x 481241868368 (C00310997)	camera ingresso acqua+
716 1	481246668475 (C00315959)	1 x 480140102392 (C00311825)	guarnizione camera acqua
716 2	481246278994 (C00311305)		coperchio sfiato camera
721 1	481236068061 (C00312321)		spruzzatore inferiore
721 2	481246668491 (C00498455)		oring 25int.x2,3 50s
721 3	481246668558 (C00498459)		guarnizione cont.mic.
721 4	481244019455 (C00340890)		flangia inf. pozzetto
722 0	481236068044 (C00312287)		spruzzatore superiore
722 2	481236068056 (C00313773)	1 x 481231028088 (C00312788)	mozzo +raccordo spruzz
723 0	481236068049 (C00328637)	1 x 481236068692 (C00313456)	spruzzatore doccetta sup.
723 1	481246668483 (C00340578)	1 x 481931039831 (C00317981)	guarnizione
723 2	481240448597 (C00343265)	1 x 481931039831 (C00317981)	clip fissaggio
723 3	481250518362 (C00336549)	1 x 481931039831 (C00317981)	ghiera
726 0	481253028786 (C00498612)		tubo spruzzat. sup.
726 1	481253028787 (C00337409)		tubo doccetta
726 2	481250518358 (C00498571)		dado blocchetto
726 3	481246668512 (C00340575)		guarnizione tubo alim. sup.
726 4	481246279633 (C00319575)		blocchetto centratura tubo

WHR109175

Lista

Ricambi

Rif.	Cod.Ricam	Dal S/N	Al S/N	Sostituto	Descrizione	Notizia	Codice
743 1	481253028102 (C00314290)				tubetto drenaggio		
751 0	481241818205 (C00497803)				pozzetto inf. vasca		
751 1	481241818203 (C00337194)			1 x 481931039826 (C00337193)	inserto deflet.		
751 2	481244019454 (C00340993)			1 x 481931039826 (C00337193)	staffa		
755 0	481253028849 (C00498616)				tubo raccordo resistenza		
755 2	481253048148 (C00332503)				leccarda troppopieno v		
761 0	481248058082 (C00498506)				filtro vasca		
761 2	481241818204 (C00342357)				copertura filtro vasca		
762 0	481248058084 (C00338179)				microfiltro fine		
763 0	481248058083 (C00336300)				filtro grosso		
781 0	481253028737 (C00314840)				tubo scarico		
781 1	481953028286 (C00336274)				terminale tubo scarico		
781 2	481949268405 (C00343290)				clip f.non-return valv - 6234.45485		
781 3	481228128364 (C00340834)				sportello non ritorno		
783 4	481253028793 (C00339399)			1 x 481253028888 (C00314292)	tubo 10x3x230		
783 5	481253078028 (C00342135)				tubo distrib. pompa spruzz.		

783 6	481253028796 (C00332409)	1 x 481253028824 (C00345185)	tubetto racc. 10x3x180+10
791 0	481253268067 (C00498664)		guarnizione pozzetto
791 2	481253058093 (C00312677)	1 x 480140102389 (C00313077)	guarnizione camera acq sk 5199 01 4
791 4	481246668503 (C00319745)		guarnizione inter.memb
791 5	481246668504 (C00330909)		guarnizione sonda ntc
794 1	481953058032 (C00337981)		o.r.3081 20x2,5
901 0	482240110492 (C00317847)		clamp hose 14-24 mm; 14-24 mm
901 1	481240118424 (C00317950)	1 x 481240118708 (C00311510)	fascetta 050,0
901 2	481240118157 (C00311047)		fascetta 32-50/9 c61
901 5	481240148573 (C00314613)	1 x 481240148588 (C00311821)	fascetta 028,6
901 6	481240148574 (C00335967)	1 x 481240118157 (C00311047)	fascetta
901 7	481240118427 (C00497550)		fascetta 031,6
901 8	481240118075 (C00328871)	1 x 481240118711 (C00328917)	strap 20-32/9 mm; 20-32/9 mm
902 1	481246678361 (C00491959)		staffa aggancio mobile
902 2	481240478241 (C00329172)		inserto zoccolo
904 0	481246278998 (C00313055)		coper.serratura foro vasca grande
904 2	481246279635 (C00342337)		coprivite vasca bian 3,5x5
904 2	481246279657 (C00342559)		coprivite vasca bian 3,5x5
904 4	481246279659 (C00319579)		coper.serratura foro

WHR109175

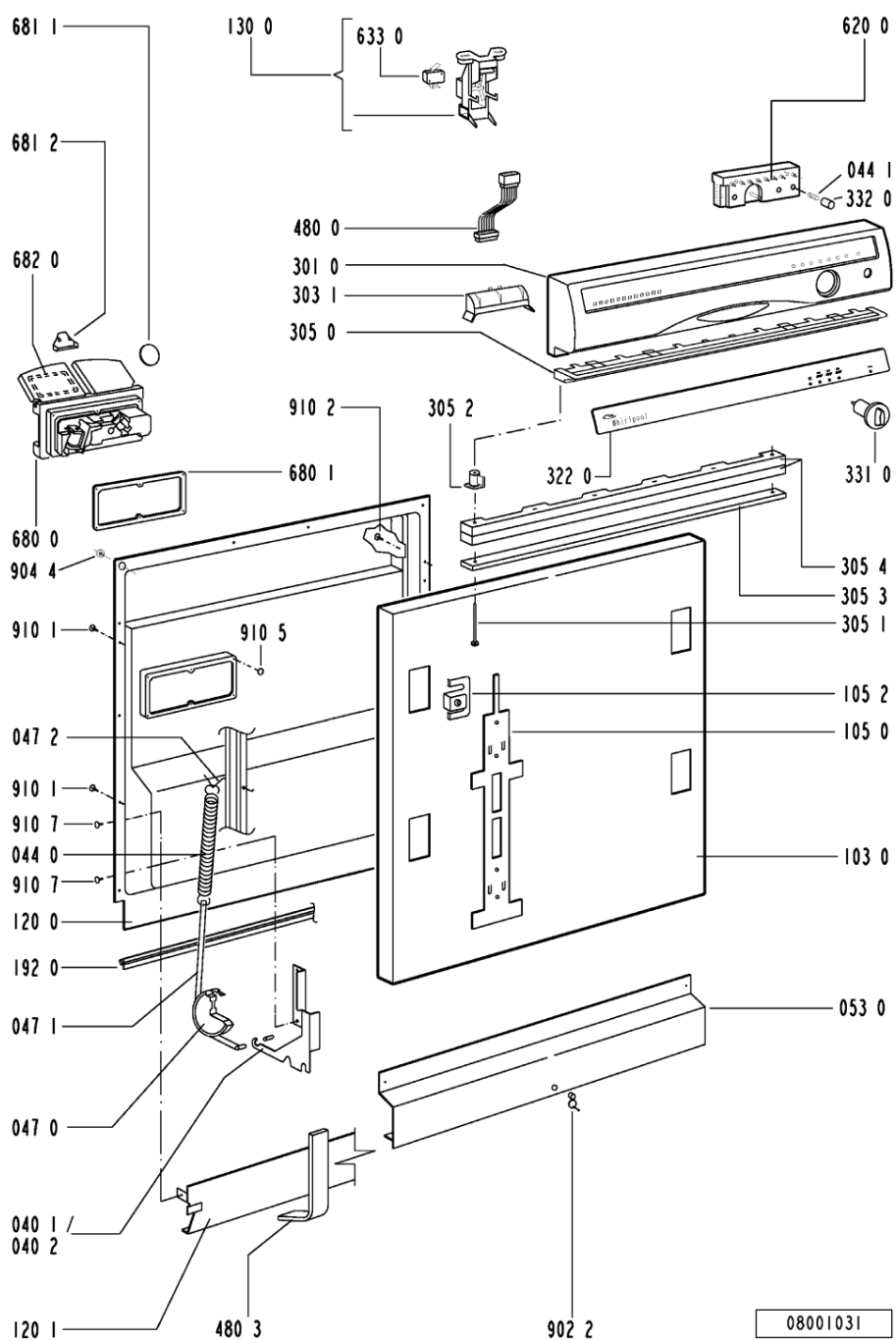
Lista

Ricambi

Rif.	Cod.Ricam	Dal S/N	Al S/N	Sostituto	Descrizione	Notizia	Codice
910 1	481250218394 (C00311881)				vite controporta 3,5x17-h		
910 2	481250218363 (C00316659)				vite 4,0x12-h		
910 3	481250218389 (C00345781)				vite nera 5x20		
910 4	481250218386 (C00336642)			1 x 481250218741 (C00332116)	vite		
910 5	481250218393 (C00345782)			1 x 481250218739 (C00318399)	vite 3,5x9-1 tx15		
910 7	481250218397 (C00314887)				vite inox a2 m 5x14 tx20		
964 1	481246668511 (C00498458)			1 x 481246668869 (C00405073)	guarnizione sup. vasca		
964 1	481246668573 (C00330914)				guarnizione sup. vasca, grigio		
993 1	481246678018 (C00340818)			1 x 481246678388 (C00319875)	foglio		
993 2	481240448609 (C00336235)			1 x 481240448753 (C00329037)	presa wrenc regolazion		
993 5	482253280216 (C00335151)			1 x 481010604844 (C00324988)	imbuto carico sale		
999	C00789216				legenda del testo whp		
999	C00789217				schema funzionale whp		
999	C00789218				tabella elettronica whp		
999	C00789219				tabella timer whp		

WHR109176

Tavole



WHR109176

Lista

Ricambi

Rif.	Cod.Ricam	Dal S/N	Al S/N	Sostituto	Descrizione	Notizia	Codice
003 0	481244019382 (C00335371)			1 x 481244011455 (C00328008)	traversa		
004 0	481244018952 (C00328100)			1 x 481244011463 (C00317159)	base raccoglig. raccog		
004 1	481240118402 (C00317898)				supporto base raccoglig.		
011 0	481250518369 (C00318437)				piedino regolabile		
022 0	481244019398 (C00336326)			1 x 481244011467 (C00316509)	fianco sinistro		
022 1	481244019397 (C00336308)			1 x 481244011466 (C00316507)	side panel rightright		
022 2	481244018953 (C00336213)				spacer		
024 0	481244019463 (C00341518)			1 x 481244011468 (C00403183)	pannello post. schiena		
040 1	481241718774 (C00312272)				cerniera porta sinistra		
040 2	481241718773 (C00312358)				cerniera porta destra		
044 0	481249238362 (C00311639)				molla tensione porta		
044 1	481249238364 (C00336089)				molla tasto		
047 0	481240448591 (C00312008)			1 x 481240448746 (C00311044)	brake f.door		
047 1	481240118397 (C00311343)			1 x 481240118707 (C00311072)	banda scorrimento		
047 2	481240468023 (C00311951)				aggancio molla porta		
053 0	481944019906 (C00337665)				zoccolo (lamiera)		

103 0	481244018986 (C00338986)	1 x 481244011465 (C00328011)	porta
103 0	481244019478 (C00497934)	1 x 481244011465 (C00328011)	porta esterna
105 0	481240448611 (C00311337)		piastrina fiss. pannello
105 2	481250568004 (C00498573)	1 x 481250568027 (C00314238)	fascetta pannello
120 0	481244019456 (C00328106)	1 x 481244011718 (C00314067)	controporta
120 1	481244018969 (C00328101)	1 x 481244011454 (C00328007)	battente porta
130 0	481241758361 (C00335456)	1 x 481241758398 (C00311942)	serratura chius.porta
131 0	481240118416 (C00314010)		gancio chiusura porta
175 3	481246668532 (C00344416)		battente laterale mobi
175 3	481246668572 (C00344437)	1 x 481246668867 (C00330945)	battente laterale vas
191 0	481246668564 (C00311041)		guarnizione porta
192 0	481246668467 (C00311260)		guarnizione inf paraonda
241 0	481245818913 (C00344447)	1 x 480131000086 (C00431369)	cestello sup.
241 1	481245818324 (C00319073)	1 x 481245819264 (C00314727)	supporto tazzine corto
241 3	481252888068 (C00315034)	1 x 481252888113 (C00312273)	ruota cestello superio
241 8	481246668553 (C00314554)	1 x 481246668848 (C00311091)	distanziale cestello
241 9	481252888075 (C00337177)	1 x 481252888117 (C00311550)	ruota cestello cest.su
242 0	481245818919 (C00344471)	1 x 481231028388 (C00313649)	cestello
242 1	481252888069 (C00314772)	1 x 481252888112 (C00311316)	ruota cestello inferio

WHR109176

Lista

Ricambi

Rif.	Cod.Ricam	Dal S/N	Al S/N	Sostituto	Descrizione	Notizia	Codice
242 4	481246648059 (C00340899)			1 x 481246648102 (C00314546)	arresto arresto cest.i		
243 0	481245818272 (C00315811)			1 x 481245819265 (C00315825)	cestello posate		
261 0	481946238271 (C00336926)			1 x 481231028213 (C00314838)	guida cestello sup.		
261 1	481940448819 (C00316779)			1 x 481246279768 (C00311245)	cappuccio poster. guid		
261 2	481246278995 (C00312762)			1 x 481231028213 (C00314838)	cappuccio anter. guida		
263 0	481952018013 (C00311960)			1 x 481010441532 (C00311541)	piastrina cuscinetto guida		
263 1	481252048001 (C00332297)			1 x 481231048026 (C00311847)	sfera guida cestello		
301 0	481245379538 (C00343200)			1 x 481245372307 (C00500273)	mascherina bianca		
303 1	481246038055 (C00498310)			1 x 481246038142 (C00379228)	sottomaniglia bianca		
305 0	481244019436 (C00497930)				profilato inf masch. bianco		
305 1	481950218241 (C00333202)				vite in plastica		
305 2	481950518191 (C00333238)				dado vite in plastica		
305 3	481244019475 (C00316134)			1 x 481072514221 (C00345055)	battente regol.5mm bia		
305 4	481244019349 (C00316128)			1 x 481072514221 (C00345055)	battente regol.10mm bi		
322 0	481245370218 (C00742228)				insert panel wh		
331 0	481241358864 (C00588079)				manopola timer bianca		

332 0	481241028564 (C00491594)		tasto bianco
400 0	481236158126 (C00497532)		motor cpi 2/55-106/bk16 - 8222.98206 dw
405 0	481236018371 (C00497495)		corpo pompa lavaggio
405 1	481951528158 (C00333259)		disco asse motore
420 0	481212118132 (C00326768)	1 x 481212118277 (C00318192)	condensatore spunto 4
421 0	481212118161 (C00313712)	1 x 481010807672 (C00381528)	filtro
430 0	481236018357 (C00497493)		pump,draining - 7828.56420
430 1	481246668506 (C00498457)		anello tenuta pompa scar.
450 0	481225928684 (C00311759)	1 x 484000000610 (C00311176)	heating element 2040w 220v - 303554
480 0	481232128386 (C00317680)		cablaggio completo
480 1	481232128371 (C00343881)		cavo da cb a wi
480 3	481240118418 (C00311946)	1 x 480140100687 (C00311055)	protezione cablaggio porta
490 0	481932118136 (C00316393)	1 x C00645166 (488000645166)	cavo alimentazione 3x1620mm
490 1	481232128367 (C00309418)		fissacavo
521 0	481221478249 (C00620327)		scheda control controllo (cb)
571 0	481228128379 (C00312837)	1 x 481228128462 (C00311288)	valvola carico acqua
575 0	481228128361 (C00327511)	1 x 481231019146 (C00314610)	rigeneratore rigenera
583 0	481227128355 (C00317341)	1 x 481227128556 (C00310988)	interruttore
620 0	481221838062 (C00379063)		scheda programmi (ub)

WHR109176

Lista

Ricambi

Rif.	Cod.Ricam	Dal S/N	Al S/N	Sostituto	Descrizione	Notizia	Codice
633 0	481227138355 (C00327238)			1 x 481241758398 (C00311942)	microinterrutt. porta		
680 0	481241868154 (C00317061)			1 x 480131000162 (C00311147)	distributore		
680 1	481246668495 (C00314550)			1 x 480131000162 (C00311147)	guarnizione dosatore		
681 1	481246668497 (C00313952)			1 x 480131000162 (C00311147)	guarnizione sportello sk 5244.04.04		
681 2	481244018975 (C00316126)			1 x 480131000162 (C00311147)	sportello detersivo pr		
682 0	481246668496 (C00319741)			1 x 480131000162 (C00311147)	guarnizione sportello		
691 0	481228268012 (C00315181)			1 x 481228268051 (C00311048)	sensore ntc		
701 0	481253028081 (C00498607)				tubo carico lg. 5 mtr.-bag - a		
701 0	481253028082 (C00339221)			1 x 481953028931 (C00333290)	tubo carico		
701 0	481953028928 (C00309500)				tubo carico, ac.calda 2m		
701 1	481231018302 (C00319991)				fissatubi		
701 2	482248050159 (C00318772)				filtro +guarn.tubo carico		
710 0	481241868128 (C00319374)			1 x 481241868373 (C00311491)	monoblocco decalcific.		
710 2	481931038536 (C00319772)			1 x 481231038896 (C00316961)	ghiera fiss. monoblocco		
710 3	481946669562 (C00315128)			1 x 480140100416 (C00322603)	guarnizione monoblocco		
714 0	481246279643 (C00312764)			1 x 481246279906 (C00312631)	coper.serratura conten sk 5193.11.3		

714 2	481244018963 (C00343888)		cabinet, non-return flap - 64922
716 0	481241868147 (C00311895)	1 x 481241868368 (C00310997)	camera ingresso acqua+
716 1	481246668475 (C00315959)	1 x 480140102392 (C00311825)	guarnizione camera acqua
716 2	481246278994 (C00311305)		coperchio sfiato camera
721 1	481236068061 (C00312321)		spruzzatore inferiore
721 2	481246668491 (C00498455)		oring 25int.x2,3 50s
721 3	481246668558 (C00498459)		guarnizione cont.mic.
721 4	481244019455 (C00340890)		flangia inf. pozzetto
722 0	481236068044 (C00312287)		spruzzatore superiore
722 2	481236068056 (C00313773)	1 x 481231028088 (C00312788)	mozzo +raccordo spruzz
723 0	481236068049 (C00328637)	1 x 481236068692 (C00313456)	spruzzatore doccetta sup.
723 1	481246668483 (C00340578)	1 x 481931039831 (C00317981)	guarnizione
723 2	481240448597 (C00343265)	1 x 481931039831 (C00317981)	clip fissaggio
723 3	481250518362 (C00336549)	1 x 481931039831 (C00317981)	ghiera
726 0	481253028786 (C00498612)		tubo spruzzat. sup.
726 1	481253028787 (C00337409)		tubo doccetta
726 2	481250518358 (C00498571)		dado blocchetto
726 3	481246668512 (C00340575)		guarnizione tubo alim. sup.
726 4	481246279633 (C00319575)		blocchetto centratura tubo

WHR109176

Lista

Ricambi

Rif.	Cod.Ricam	Dal S/N	Al S/N	Sostituto	Descrizione	Notizia	Codice
743 1	481253028102 (C00314290)				tubetto drenaggio		
751 0	481241818205 (C00497803)				pozzetto inf. vasca		
751 1	481241818203 (C00337194)			1 x 481931039826 (C00337193)	inserto deflet.		
751 2	481244019454 (C00340993)			1 x 481931039826 (C00337193)	staffa		
755 0	481253028849 (C00498616)				tubo raccordo resistenza		
755 2	481253048148 (C00332503)				leccarda troppopieno v		
761 0	481248058082 (C00498506)				filtro vasca		
761 2	481241818204 (C00342357)				copertura filtro vasca		
762 0	481248058084 (C00338179)				microfiltro fine		
763 0	481248058083 (C00336300)				filtro grosso		
781 0	481253028737 (C00314840)				tubo scarico		
781 1	481953028286 (C00336274)				terminale tubo scarico		
781 2	481949268405 (C00343290)				clip f.non-return valv - 6234.45485		
781 3	481228128364 (C00340834)				sportello non ritorno		
783 4	481253028793 (C00339399)			1 x 481253028888 (C00314292)	tubo 10x3x230		
783 5	481253078028 (C00342135)				tubo distrib. pompa spruzz.		

783 6	481253028796 (C00332409)	1 x 481253028824 (C00345185)	tubetto racc. 10x3x180+10
791 0	481253268067 (C00498664)		guarnizione pozzetto
791 2	481253058093 (C00312677)	1 x 480140102389 (C00313077)	guarnizione camera acq sk 5199 01 4
791 4	481246668503 (C00319745)		guarnizione inter.memb
791 5	481246668504 (C00330909)		guarnizione sonda ntc
794 1	481953058032 (C00337981)		o.r.3081 20x2,5
901 0	482240110492 (C00317847)		clamp hose 14-24 mm; 14-24 mm
901 1	481240118424 (C00317950)	1 x 481240118708 (C00311510)	fascetta 050,0
901 2	481240118157 (C00311047)		fascetta 32-50/9 c61
901 5	481240148573 (C00314613)	1 x 481240148588 (C00311821)	fascetta 028,6
901 6	481240148574 (C00335967)	1 x 481240118157 (C00311047)	fascetta
901 7	481240118427 (C00497550)		fascetta 031,6
901 8	481240118075 (C00328871)	1 x 481240118711 (C00328917)	strap 20-32/9 mm; 20-32/9 mm
902 1	481246678361 (C00491959)		staffa aggancio mobile
902 2	481240478241 (C00329172)		inserto zoccolo
904 0	481246278998 (C00313055)		coper.serratura foro vasca grande
904 2	481246279635 (C00342337)		coprivite vasca bian 3,5x5
904 2	481246279657 (C00342559)		coprivite vasca bian 3,5x5
904 4	481246279659 (C00319579)		coper.serratura foro

WHR109176

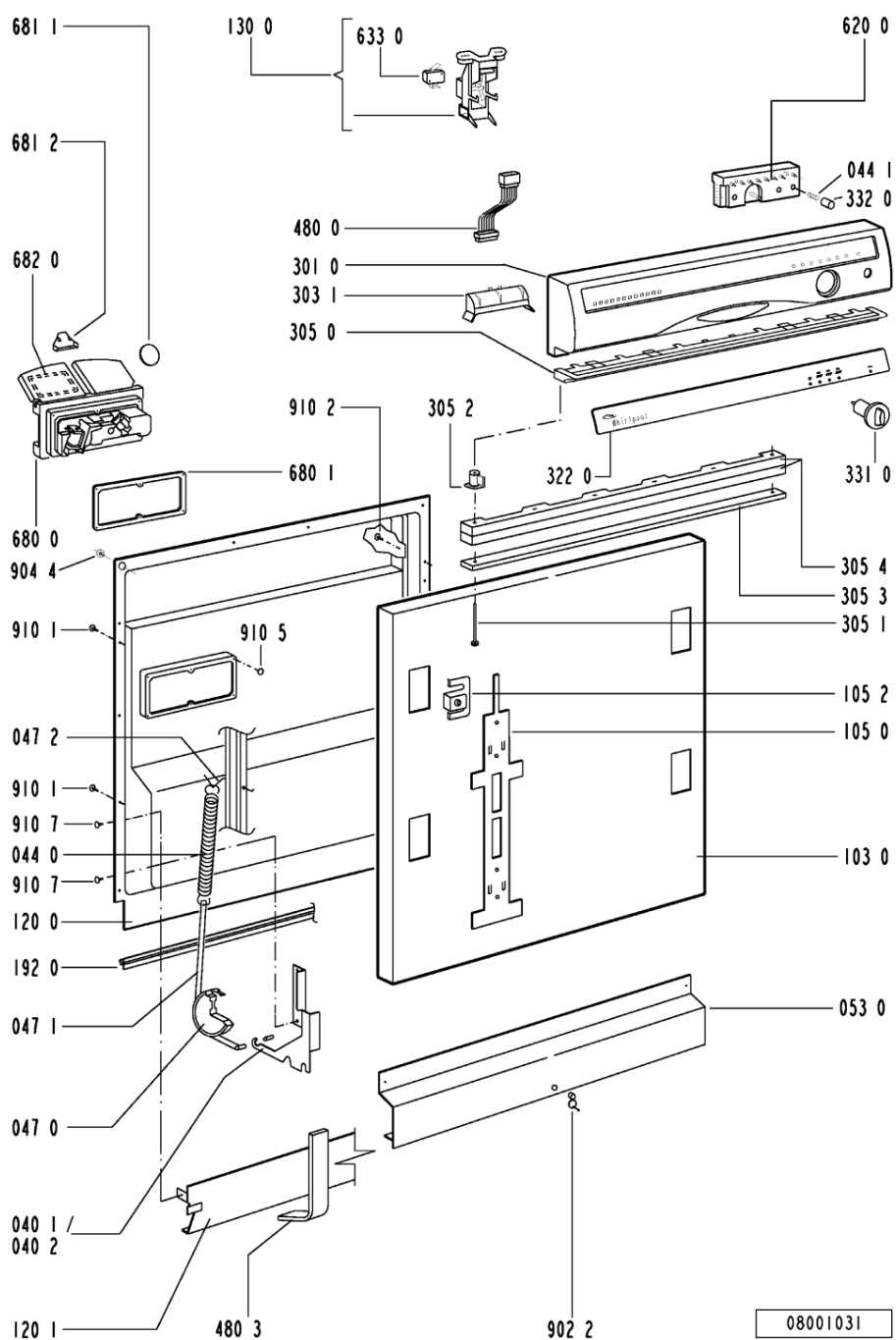
Lista

Ricambi

Rif.	Cod.Ricam	Dal S/N	Al S/N	Sostituto	Descrizione	Notizia	Codice
910 1	481250218394 (C00311881)				vite controporta 3,5x17-h		
910 2	481250218363 (C00316659)				vite 4,0x12-h		
910 3	481250218389 (C00345781)				vite nera 5x20		
910 4	481250218386 (C00336642)			1 x 481250218741 (C00332116)	vite		
910 5	481250218393 (C00345782)			1 x 481250218739 (C00318399)	vite 3,5x9-1 tx15		
910 7	481250218397 (C00314887)				vite inox a2 m 5x14 tx20		
964 1	481246668511 (C00498458)			1 x 481246668869 (C00405073)	guarnizione sup. vasca		
964 1	481246668573 (C00330914)				guarnizione sup. vasca, grigio		
993 1	481246678018 (C00340818)			1 x 481246678388 (C00319875)	foglio		
993 2	481240448609 (C00336235)			1 x 481240448753 (C00329037)	presa wrenc regolazion		
993 5	482253280216 (C00335151)			1 x 481010604844 (C00324988)	imbuto carico sale		

WHR109177

Tavole



WHR109177

Lista

Ricambi

Rif.	Cod.Ricam	Dal S/N	Al S/N	Sostituto	Descrizione	Notizia	Codice
003 0	481244019382 (C00335371)			1 x 481244011455 (C00328008)	traversa		
004 0	481244018952 (C00328100)			1 x 481244011463 (C00317159)	base raccoglig. raccog		
004 1	481240118402 (C00317898)				supporto base raccoglig.		
011 0	481250518369 (C00318437)				piedino regolabile		
022 0	481244019398 (C00336326)			1 x 481244011467 (C00316509)	fianco sinistro		
022 1	481244019397 (C00336308)			1 x 481244011466 (C00316507)	side panel rightright		
022 2	481244018953 (C00336213)				spacer		
024 0	481244019463 (C00341518)			1 x 481244011468 (C00403183)	pannello post. schiena		
040 1	481241718774 (C00312272)				cerniera porta sinistra		
040 2	481241718773 (C00312358)				cerniera porta destra		
044 0	481249238362 (C00311639)				molla tensione porta		
044 1	481249238364 (C00336089)				molla tasto		
047 0	481240448591 (C00312008)			1 x 481240448746 (C00311044)	brake f.door		
047 1	481240118397 (C00311343)			1 x 481240118707 (C00311072)	banda scorrimento		
047 2	481240468023 (C00311951)				aggancio molla porta		
053 0	481944019906 (C00337665)				zoccolo (lamiera)		

103 0	481244018986 (C00338986)	1 x 481244011465 (C00328011)	porta
103 0	481244019478 (C00497934)	1 x 481244011465 (C00328011)	porta esterna
105 0	481240448611 (C00311337)		piastrina fiss. pannello
105 2	481250568004 (C00498573)	1 x 481250568027 (C00314238)	fascetta pannello
120 0	481244019456 (C00328106)	1 x 481244011718 (C00314067)	controporta
120 1	481244018969 (C00328101)	1 x 481244011454 (C00328007)	battente porta
130 0	481241758361 (C00335456)	1 x 481241758398 (C00311942)	serratura chius.porta
131 0	481240118416 (C00314010)		gancio chiusura porta
175 3	481246668532 (C00344416)		battente laterale mobi
175 3	481246668572 (C00344437)	1 x 481246668867 (C00330945)	battente laterale vas
191 0	481246668564 (C00311041)		guarnizione porta
192 0	481246668467 (C00311260)		guarnizione inf paraonda
241 0	481245818913 (C00344447)	1 x 480131000086 (C00431369)	cestello sup.
241 1	481245818324 (C00319073)	1 x 481245819264 (C00314727)	supporto tazzine corto
241 3	481252888068 (C00315034)	1 x 481252888113 (C00312273)	ruota cestello superio
241 8	481246668553 (C00314554)	1 x 481246668848 (C00311091)	distanziale cestello
241 9	481252888075 (C00337177)	1 x 481252888117 (C00311550)	ruota cestello cest.su
242 0	481245818919 (C00344471)	1 x 481231028388 (C00313649)	cestello
242 1	481252888069 (C00314772)	1 x 481252888112 (C00311316)	ruota cestello inferio

WHR109177

Lista

Ricambi

Rif.	Cod.Ricam	Dal S/N	Al S/N	Sostituto	Descrizione	Notizia	Codice
242 4	481246648059 (C00340899)			1 x 481246648102 (C00314546)	arresto arresto cest.i		
243 0	481245818272 (C00315811)			1 x 481245819265 (C00315825)	cestello posate		
261 0	481946238271 (C00336926)			1 x 481231028213 (C00314838)	guida cestello sup.		
261 1	481940448819 (C00316779)			1 x 481246279768 (C00311245)	cappuccio poster. guid		
261 2	481246278995 (C00312762)			1 x 481231028213 (C00314838)	cappuccio anter. guida		
263 0	481952018013 (C00311960)			1 x 481010441532 (C00311541)	piastrina cuscinetto guida		
263 1	481252048001 (C00332297)			1 x 481231048026 (C00311847)	sfera guida cestello		
301 0	481245379538 (C00343200)			1 x 481245372307 (C00500273)	mascherina bianca		
303 1	481246038055 (C00498310)			1 x 481246038142 (C00379228)	sottomaniglia bianca		
305 0	481244019436 (C00497930)				profilato inf masch. bianco		
305 1	481950218241 (C00333202)				vite in plastica		
305 2	481950518191 (C00333238)				dado vite in plastica		
305 3	481244019475 (C00316134)			1 x 481072514221 (C00345055)	battente regol.5mm bia		
305 4	481244019349 (C00316128)			1 x 481072514221 (C00345055)	battente regol.10mm bi		
322 0	481245370218 (C00742228)				insert panel wh		
331 0	481241358864 (C00588079)				manopola timer bianca		

332 0	481241028564 (C00491594)		tasto bianco
400 0	481236158126 (C00497532)		motor cpi 2/55-106/bk16 - 8222.98206 dw
405 0	481236018371 (C00497495)		corpo pompa lavaggio
405 1	481951528158 (C00333259)		disco asse motore
420 0	481212118132 (C00326768)	1 x 481212118277 (C00318192)	condensatore spunto 4
421 0	481212118161 (C00313712)	1 x 481010807672 (C00381528)	filtro
430 0	481236018357 (C00497493)		pump,draining - 7828.56420
430 1	481246668506 (C00498457)		anello tenuta pompa scar.
450 0	481225928684 (C00311759)	1 x 484000000610 (C00311176)	heating element 2040w 220v - 303554
480 0	481232128386 (C00317680)		cablaggio completo
480 1	481232128371 (C00343881)		cavo da cb a wi
480 3	481240118418 (C00311946)	1 x 480140100687 (C00311055)	protezione cablaggio porta
490 0	481932118136 (C00316393)	1 x C00645166 (488000645166)	cavo alimentazione 3x1620mm
490 1	481232128367 (C00309418)		fissacavo
521 0	481221478249 (C00620327)		scheda control controllo (cb)
571 0	481228128379 (C00312837)	1 x 481228128462 (C00311288)	valvola carico acqua
575 0	481228128361 (C00327511)	1 x 481231019146 (C00314610)	rigeneratore rigenera
583 0	481227128355 (C00317341)	1 x 481227128556 (C00310988)	interruttore
620 0	481221838062 (C00379063)		scheda programmi (ub)

WHR109177

Lista

Ricambi

Rif.	Cod.Ricam	Dal S/N	Al S/N	Sostituto	Descrizione	Notizia	Codice
633 0	481227138355 (C00327238)			1 x 481241758398 (C00311942)	microinterrutt. porta		
680 0	481241868154 (C00317061)			1 x 480131000162 (C00311147)	distributore		
680 1	481246668495 (C00314550)			1 x 480131000162 (C00311147)	guarnizione dosatore		
681 1	481246668497 (C00313952)			1 x 480131000162 (C00311147)	guarnizione sportello sk 5244.04.04		
681 2	481244018975 (C00316126)			1 x 480131000162 (C00311147)	sportello detersivo pr		
682 0	481246668496 (C00319741)			1 x 480131000162 (C00311147)	guarnizione sportello		
691 0	481228268012 (C00315181)			1 x 481228268051 (C00311048)	sensore ntc		
701 0	481253028081 (C00498607)				tubo carico lg. 5 mtr.-bag - a		
701 0	481253028082 (C00339221)			1 x 481953028931 (C00333290)	tubo carico		
701 0	481953028928 (C00309500)				tubo carico, ac.calda 2m		
701 1	481231018302 (C00319991)				fissatubi		
701 2	482248050159 (C00318772)				filtro +guarn.tubo carico		
710 0	481241868128 (C00319374)			1 x 481241868373 (C00311491)	monoblocco decalcific.		
710 2	481931038536 (C00319772)			1 x 481231038896 (C00316961)	ghiera fiss. monoblocco		
710 3	481946669562 (C00315128)			1 x 480140100416 (C00322603)	guarnizione monoblocco		
714 0	481246279643 (C00312764)			1 x 481246279906 (C00312631)	coper.serratura conten sk 5193.11.3		

714 2	481244018963 (C00343888)		cabinet, non-return flap - 64922
716 0	481241868147 (C00311895)	1 x 481241868368 (C00310997)	camera ingresso acqua+
716 1	481246668475 (C00315959)	1 x 480140102392 (C00311825)	guarnizione camera acqua
716 2	481246278994 (C00311305)		coperchio sfiato camera
721 1	481236068061 (C00312321)		spruzzatore inferiore
721 2	481246668491 (C00498455)		oring 25int.x2,3 50s
721 3	481246668558 (C00498459)		guarnizione cont.mic.
721 4	481244019455 (C00340890)		flangia inf. pozzetto
722 0	481236068044 (C00312287)		spruzzatore superiore
722 2	481236068056 (C00313773)	1 x 481231028088 (C00312788)	mozzo +raccordo spruzz
723 0	481236068049 (C00328637)	1 x 481236068692 (C00313456)	spruzzatore doccetta sup.
723 1	481246668483 (C00340578)	1 x 481931039831 (C00317981)	guarnizione
723 2	481240448597 (C00343265)	1 x 481931039831 (C00317981)	clip fissaggio
723 3	481250518362 (C00336549)	1 x 481931039831 (C00317981)	ghiera
726 0	481253028786 (C00498612)		tubo spruzzat. sup.
726 1	481253028787 (C00337409)		tubo doccetta
726 2	481250518358 (C00498571)		dado blocchetto
726 3	481246668512 (C00340575)		guarnizione tubo alim. sup.
726 4	481246279633 (C00319575)		blocchetto centratura tubo

WHR109177

Lista

Ricambi

Rif.	Cod.Ricam	Dal S/N	Al S/N	Sostituto	Descrizione	Notizia	Codice
743 1	481253028102 (C00314290)				tubetto drenaggio		
751 0	481241818205 (C00497803)				pozzetto inf. vasca		
751 1	481241818203 (C00337194)			1 x 481931039826 (C00337193)	inserto deflet.		
751 2	481244019454 (C00340993)			1 x 481931039826 (C00337193)	staffa		
755 0	481253028849 (C00498616)				tubo raccordo resistenza		
755 2	481253048148 (C00332503)				leccarda troppopieno v		
761 0	481248058082 (C00498506)				filtro vasca		
761 2	481241818204 (C00342357)				copertura filtro vasca		
762 0	481248058084 (C00338179)				microfiltro fine		
763 0	481248058083 (C00336300)				filtro grosso		
781 0	481253028737 (C00314840)				tubo scarico		
781 1	481953028286 (C00336274)				terminale tubo scarico		
781 2	481949268405 (C00343290)				clip f.non-return valv - 6234.45485		
781 3	481228128364 (C00340834)				sportello non ritorno		
783 4	481253028793 (C00339399)			1 x 481253028888 (C00314292)	tubo 10x3x230		
783 5	481253078028 (C00342135)				tubo distrib. pompa spruzz.		

783 6	481253028796 (C00332409)	1 x 481253028824 (C00345185)	tubetto racc. 10x3x180+10
791 0	481253268067 (C00498664)		guarnizione pozzetto
791 2	481253058093 (C00312677)	1 x 480140102389 (C00313077)	guarnizione camera acq sk 5199 01 4
791 4	481246668503 (C00319745)		guarnizione inter.memb
791 5	481246668504 (C00330909)		guarnizione sonda ntc
794 1	481953058032 (C00337981)		o.r.3081 20x2,5
901 0	482240110492 (C00317847)		clamp hose 14-24 mm; 14-24 mm
901 1	481240118424 (C00317950)	1 x 481240118708 (C00311510)	fascetta 050,0
901 2	481240118157 (C00311047)		fascetta 32-50/9 c61
901 5	481240148573 (C00314613)	1 x 481240148588 (C00311821)	fascetta 028,6
901 6	481240148574 (C00335967)	1 x 481240118157 (C00311047)	fascetta
901 7	481240118427 (C00497550)		fascetta 031,6
901 8	481240118075 (C00328871)	1 x 481240118711 (C00328917)	strap 20-32/9 mm; 20-32/9 mm
902 1	481246678361 (C00491959)		staffa aggancio mobile
902 2	481240478241 (C00329172)		inserto zoccolo
904 0	481246278998 (C00313055)		coper.serratura foro vasca grande
904 2	481246279635 (C00342337)		coprivite vasca bian 3,5x5
904 2	481246279657 (C00342559)		coprivite vasca bian 3,5x5
904 4	481246279659 (C00319579)		coper.serratura foro

WHR109177

Lista

Ricambi

Rif.	Cod.Ricam	Dal S/N	Al S/N	Sostituto	Descrizione	Notizia	Codice
910 1	481250218394 (C00311881)				vite controporta 3,5x17-h		
910 2	481250218363 (C00316659)				vite 4,0x12-h		
910 3	481250218389 (C00345781)				vite nera 5x20		
910 4	481250218386 (C00336642)			1 x 481250218741 (C00332116)	vite		
910 5	481250218393 (C00345782)			1 x 481250218739 (C00318399)	vite 3,5x9-1 tx15		
910 7	481250218397 (C00314887)				vite inox a2 m 5x14 tx20		
964 1	481246668511 (C00498458)			1 x 481246668869 (C00405073)	guarnizione sup. vasca		
964 1	481246668573 (C00330914)				guarnizione sup. vasca, grigio		
993 1	481246678018 (C00340818)			1 x 481246678388 (C00319875)	foglio		
993 2	481240448609 (C00336235)			1 x 481240448753 (C00329037)	presa wrenc regolazion		
993 5	482253280216 (C00335151)			1 x 481010604844 (C00324988)	imbuto carico sale		