

# Whirlpool



Sigla Modello:

**ADG 995 WH**

**ADG 995 WH**

Codice commerciale:

**854299515410**

**KitchenAid**

Whirlpool

Hotpoint

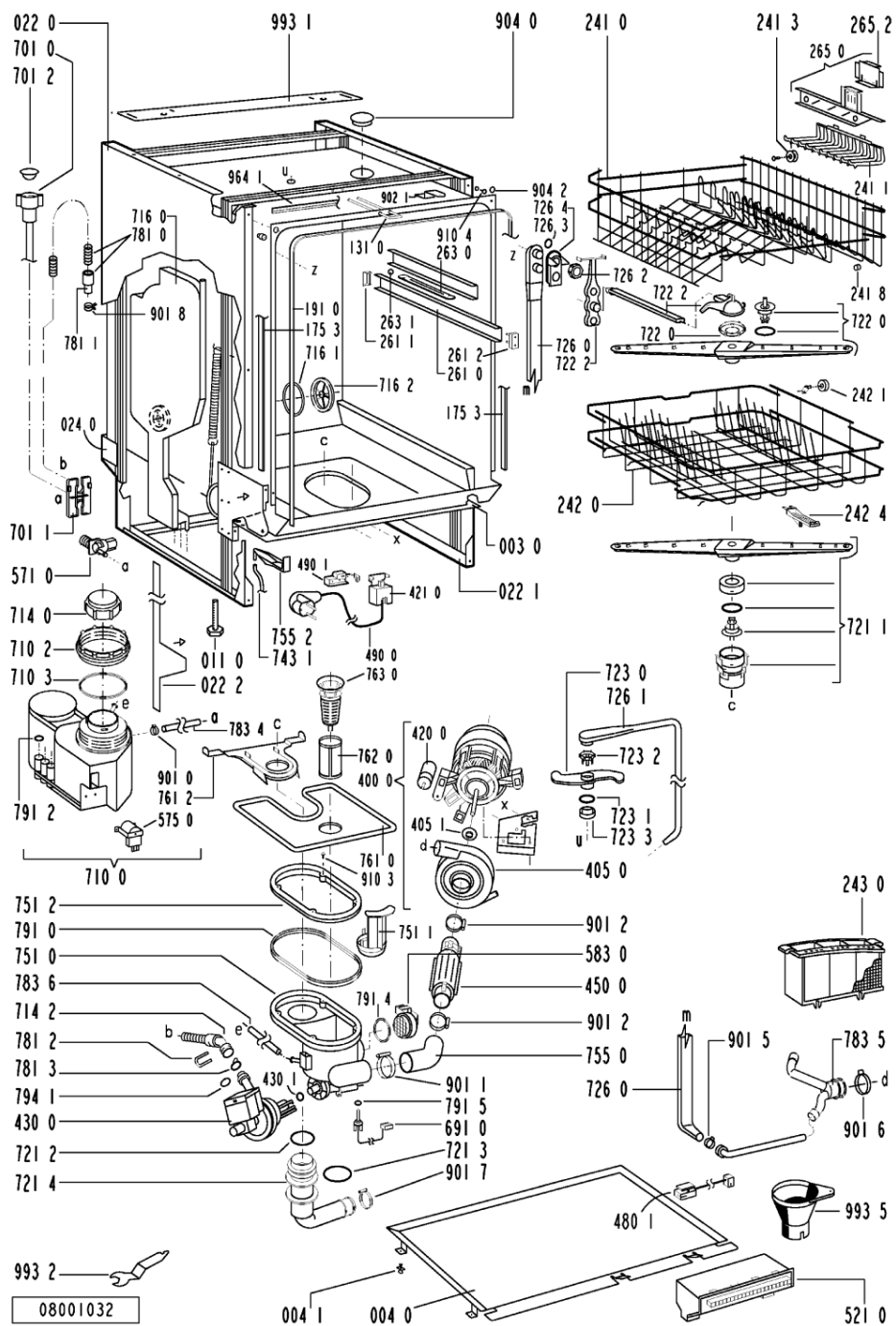
**Bauknecht**

**i** INDESIT

LA PRESENTE DOCUMENTAZIONE SI RIVOLGE SOLO A TECNICI QUALIFICATI CHE SONO A CONOSCENZA DELLE RISPETTIVE NORME DI SICUREZZA. SOGGETTA A MODIFICHE

WHR112228

Tavole



WHR112228

Lista

Ricambi

Rif.	Cod.Ricam	Dal S/N	Al S/N	Sostituto	Descrizione	Notizia	Codice
003 0	481244019382 (C00335371)			1 x 481244011455 (C00328008)	traversa		
004 0	481244018952 (C00328100)			1 x 481244011463 (C00317159)	base raccoglig. raccog		
004 1	481240118402 (C00317898)				supporto base raccoglig.		
011 0	481250518369 (C00318437)				piedino regolabile		
022 0	481244019398 (C00336326)			1 x 481244011467 (C00316509)	fianco sinistro		
022 1	481244019397 (C00336308)			1 x 481244011466 (C00316507)	side panel rightright		
022 2	481244018953 (C00336213)				spacer		
024 0	481244019463 (C00341518)			1 x 481244011468 (C00403183)	pannello post. schiena		
040 1	481241718774 (C00312272)				cerniera porta sinistra		
040 2	481241718773 (C00312358)				cerniera porta destra		
044 0	481249238362 (C00311639)				molla tensione porta		
044 1	481249238364 (C00336089)				molla tasto		
047 0	481240448591 (C00312008)			1 x 481240448746 (C00311044)	brake f.door		
047 1	481240118397 (C00311343)			1 x 481240118707 (C00311072)	banda scorrimento		
047 2	481240468023 (C00311951)				aggancio molla porta		
053 0	481944019906 (C00337665)				zoccolo (lamiera)		

103 0	481244018986 (C00338986)	1 x 481244011465 (C00328011)	porta
103 0	481244019478 (C00497934)	1 x 481244011465 (C00328011)	porta esterna
105 0	481240448611 (C00311337)		piastrina fiss. pannello
105 2	481250568004 (C00498573)	1 x 481250568027 (C00314238)	fascetta pannello
120 0	481244019456 (C00328106)	1 x 481244011718 (C00314067)	controporta
120 1	481244018969 (C00328101)	1 x 481244011454 (C00328007)	battente porta
130 0	481241758361 (C00335456)	1 x 481241758398 (C00311942)	serratura chius.porta
131 0	481240118416 (C00314010)		gancio chiusura porta
175 3	481246668532 (C00344416)		battente laterale mobi
175 3	481246668572 (C00344437)	1 x 481246668867 (C00330945)	battente laterale vas
191 0	481246668564 (C00311041)		guarnizione porta
192 0	481246668467 (C00311260)		guarnizione inf paraonda
241 0	481245818913 (C00344447)	1 x 480131000086 (C00431369)	cestello sup.
241 1	481245818324 (C00319073)	1 x 481245819264 (C00314727)	supporto tazzine corto
241 3	481252888068 (C00315034)	1 x 481252888113 (C00312273)	ruota cestello superio
241 8	481246668553 (C00314554)	1 x 481246668848 (C00311091)	distanziale cestello
242 0	481245818919 (C00344471)	1 x 481231028388 (C00313649)	cestello
242 1	481252888069 (C00314772)	1 x 481252888112 (C00311316)	ruota cestello inferio
242 4	481246648059 (C00340899)	1 x 481246648102 (C00314546)	arresto arresto cest.i

WHR112228

Lista

Ricambi

Rif.	Cod.Ricam	Dal S/N	Al S/N	Sostituto	Descrizione	Notizia	Codice
243 0	481245818272 (C00315811)			1 x 481245819265 (C00315825)	cestello posate		
261 0	481946238271 (C00336926)			1 x 481231028213 (C00314838)	guida cestello sup.		
261 1	481940448819 (C00316779)			1 x 481246279768 (C00311245)	cappuccio poster. guid		
261 2	481246278995 (C00312762)			1 x 481231028213 (C00314838)	cappuccio anter. guida		
263 0	481952018013 (C00311960)			1 x 481010441532 (C00311541)	piastrina cuscinetto guida		
263 1	481252048001 (C00332297)			1 x 481231048026 (C00311847)	sfera guida cestello		
265 0	481240448599 (C00316642)			1 x 481240449712 (C00311182)	cestello regol. cestel		
265 2	481240448589 (C00329029)			1 x 481240448934 (C00311690)	impugnatura regolaz. c		
301 0	481245379538 (C00343200)			1 x 481245372307 (C00500273)	mascherina bianca		
303 1	481246038055 (C00498310)			1 x 481246038142 (C00379228)	sottomaniglia bianca		
305 0	481244019436 (C00497930)				profilato inf masch. bianco		
305 1	481950218241 (C00333202)				vite in plastica		
305 2	481950518191 (C00333238)				dado vite in plastica		
305 3	481244019475 (C00316134)			1 x 481072514221 (C00345055)	battente regol.5mm bia		
305 4	481244019349 (C00316128)			1 x 481072514221 (C00345055)	battente regol.10mm bi		
322 0	481245370221 (C00742231)				insert panel wh		

331 0	481241358865 (C00588080)		manopola progr. bianca
332 0	481241028564 (C00491594)		tasto bianco
400 0	481236158126 (C00497532)		motor cpi 2/55-106/bk16 - 8222.98206 dw
405 0	481236018371 (C00497495)		corpo pompa lavaggio
405 1	481951528158 (C00333259)		disco asse motore
420 0	481212118132 (C00326768)	1 x 481212118277 (C00318192)	condensatore spunto 4
421 0	481212118161 (C00313712)	1 x 481010807672 (C00381528)	filtro
430 0	481236018357 (C00497493)		pump,draining - 7828.56420
430 1	481246668506 (C00498457)		anello tenuta pompa scar.
450 0	481225928684 (C00311759)	1 x 484000000610 (C00311176)	heating element 2040w 220v - 303554
480 0	481232128386 (C00317680)		cablaggio completo
480 1	481232128371 (C00343881)		cavo da cb a wi
480 3	481240118418 (C00311946)	1 x 480140100687 (C00311055)	protezione cablaggio porta
490 0	481232118043 (C00319506)	1 x 481010728616 (C00445967)	cavo alimentazione 5 m
490 1	481232128367 (C00309418)		fissacavo
521 0	481221478241 (C00742232)		control board (cb)
571 0	481228128379 (C00312837)	1 x 481228128462 (C00311288)	valvola carico acqua
575 0	481228128361 (C00327511)	1 x 481231019146 (C00314610)	rigeneratore rigenera
583 0	481227128355 (C00317341)	1 x 481227128556 (C00310988)	interruttore

WHR112228

Lista

Ricambi

Rif.	Cod.Ricam	Dal S/N	Al S/N	Sostituto	Descrizione	Notizia	Codice
620 0	481221838056 (C00588032)				scheda program programmi (ub)		
633 0	481227138355 (C00327238)			1 x 481241758398 (C00311942)	microinterrutt. porta		
680 0	481241868154 (C00317061)			1 x 480131000162 (C00311147)	distributore		
680 1	481246668495 (C00314550)			1 x 480131000162 (C00311147)	guarnizione dosatore		
681 1	481246668497 (C00313952)			1 x 480131000162 (C00311147)	guarnizione sportello sk 5244.04.04		
681 2	481244018975 (C00316126)			1 x 480131000162 (C00311147)	sportello detersivo pr		
682 0	481246668496 (C00319741)			1 x 480131000162 (C00311147)	guarnizione sportello		
691 0	481228268012 (C00315181)			1 x 481228268051 (C00311048)	seniore ntc		
701 0	481953028928 (C00309500)				tubo carico, ac.calda 2m		
701 0	481253028081 (C00498607)				tubo carico lg. 5 mtr.-bag - a		
701 0	481253028082 (C00339221)			1 x 481953028931 (C00333290)	tubo carico		
701 1	481231018302 (C00319991)				fissatubi		
701 2	482248050159 (C00318772)				filtro +guarn.tubo carico		
710 0	481241868128 (C00319374)			1 x 481241868373 (C00311491)	monoblocco decalcific.		
710 2	481931038536 (C00319772)			1 x 481231038896 (C00316961)	ghiera fiss. monoblocco		
710 3	481946669562 (C00315128)			1 x 480140100416 (C00322603)	guarnizione monoblocco		

714 0	481246279643 (C00312764)	1 x 481246279906 (C00312631)	coper.serratura conten sk 5193.11.3
714 2	481244018963 (C00343888)		cabinet, non-return flap - 64922
716 0	481241868147 (C00311895)	1 x 481241868368 (C00310997)	camera ingresso acqua+
716 1	481246668475 (C00315959)	1 x 480140102392 (C00311825)	guarnizione camera acqua
716 2	481246278994 (C00311305)		coperchio sfiato camera
721 1	481236068061 (C00312321)		spruzzatore inferiore
721 2	481246668491 (C00498455)		oring 25int.x2,3 50s
721 3	481246668558 (C00498459)		guarnizione cont.mic.
721 4	481244019455 (C00340890)		flangia inf. pozzetto
722 0	481236068044 (C00312287)		spruzzatore superiore
722 2	481236068056 (C00313773)	1 x 481231028088 (C00312788)	mozzo +raccordo spruzz
723 0	481236068049 (C00328637)	1 x 481236068692 (C00313456)	spruzzatore doccetta sup.
723 1	481246668483 (C00340578)	1 x 481931039831 (C00317981)	guarnizione
723 2	481240448597 (C00343265)	1 x 481931039831 (C00317981)	clip fissaggio
723 3	481250518362 (C00336549)	1 x 481931039831 (C00317981)	ghiera
726 0	481253028786 (C00498612)		tubo spruzzat. sup.
726 1	481253028787 (C00337409)		tubo doccetta
726 2	481250518358 (C00498571)		dado blocchetto
726 3	481246668512 (C00340575)		guarnizione tubo alim. sup.



WHR112228

Lista

Ricambi

Rif.	Cod.Ricam	Dal S/N	Al S/N	Sostituto	Descrizione	Notizia	Codice
726 4	481246279633 (C00319575)				blocchetto centratura tubo		
743 1	481253028102 (C00314290)				tubetto drenaggio		
751 0	481241818205 (C00497803)				pozzetto inf. vasca		
751 1	481241818203 (C00337194)			1 x 481931039826 (C00337193)	inserto deflet.		
751 2	481244019454 (C00340993)			1 x 481931039826 (C00337193)	staffa		
755 0	481253028849 (C00498616)				tubo raccordo resistenza		
755 2	481253048148 (C00332503)				leccarda troppopieno v		
761 0	481248058082 (C00498506)				filtro vasca		
761 2	481241818204 (C00342357)				copertura filtro vasca		
762 0	481248058084 (C00338179)				microfiltro fine		
763 0	481248058083 (C00336300)				filtro grosso		
781 0	481253028737 (C00314840)				tubo scarico		
781 1	481953028286 (C00336274)				terminale tubo scarico		
781 2	481949268405 (C00343290)				clip f.non-return valv - 6234.45485		
781 3	481228128364 (C00340834)				sportello non ritorno		
783 4	481253028793 (C00339399)			1 x 481253028888 (C00314292)	tubo 10x3x230		

783 5	481253078028 (C00342135)		tubo distrib. pompa spruzz.
783 6	481253028796 (C00332409)	1 x 481253028824 (C00345185)	tubetto racc. 10x3x180+10
791 0	481253268067 (C00498664)		guarnizione pozzetto
791 2	481253058093 (C00312677)	1 x 480140102389 (C00313077)	guarnizione camera acq sk 5199 01 4
791 4	481246668503 (C00319745)		guarnizione inter.memb
791 5	481246668504 (C00330909)		guarnizione sonda ntc
794 1	481953058032 (C00337981)		o.r.3081 20x2,5
901 0	482240110492 (C00317847)		clamp hose 14-24 mm; 14-24 mm
901 1	481240118424 (C00317950)	1 x 481240118708 (C00311510)	fascetta 050,0
901 2	481240118157 (C00311047)		fascetta 32-50/9 c61
901 5	481240148573 (C00314613)	1 x 481240148588 (C00311821)	fascetta 028,6
901 6	481240148574 (C00335967)	1 x 481240118157 (C00311047)	fascetta
901 7	481240118427 (C00497550)		fascetta 031,6
901 8	481240118075 (C00328871)	1 x 481240118711 (C00328917)	strap 20-32/9 mm; 20-32/9 mm
902 1	481246678361 (C00491959)		staffa aggancio mobile
902 2	481240478241 (C00329172)		inserto zoccolo
904 0	481246278998 (C00313055)		coper.serratura foro vasca grande
904 2	481246279635 (C00342337)		coprivite vasca bian 3,5x5
904 2	481246279657 (C00342559)		coprivite vasca bian 3,5x5

WHR112228

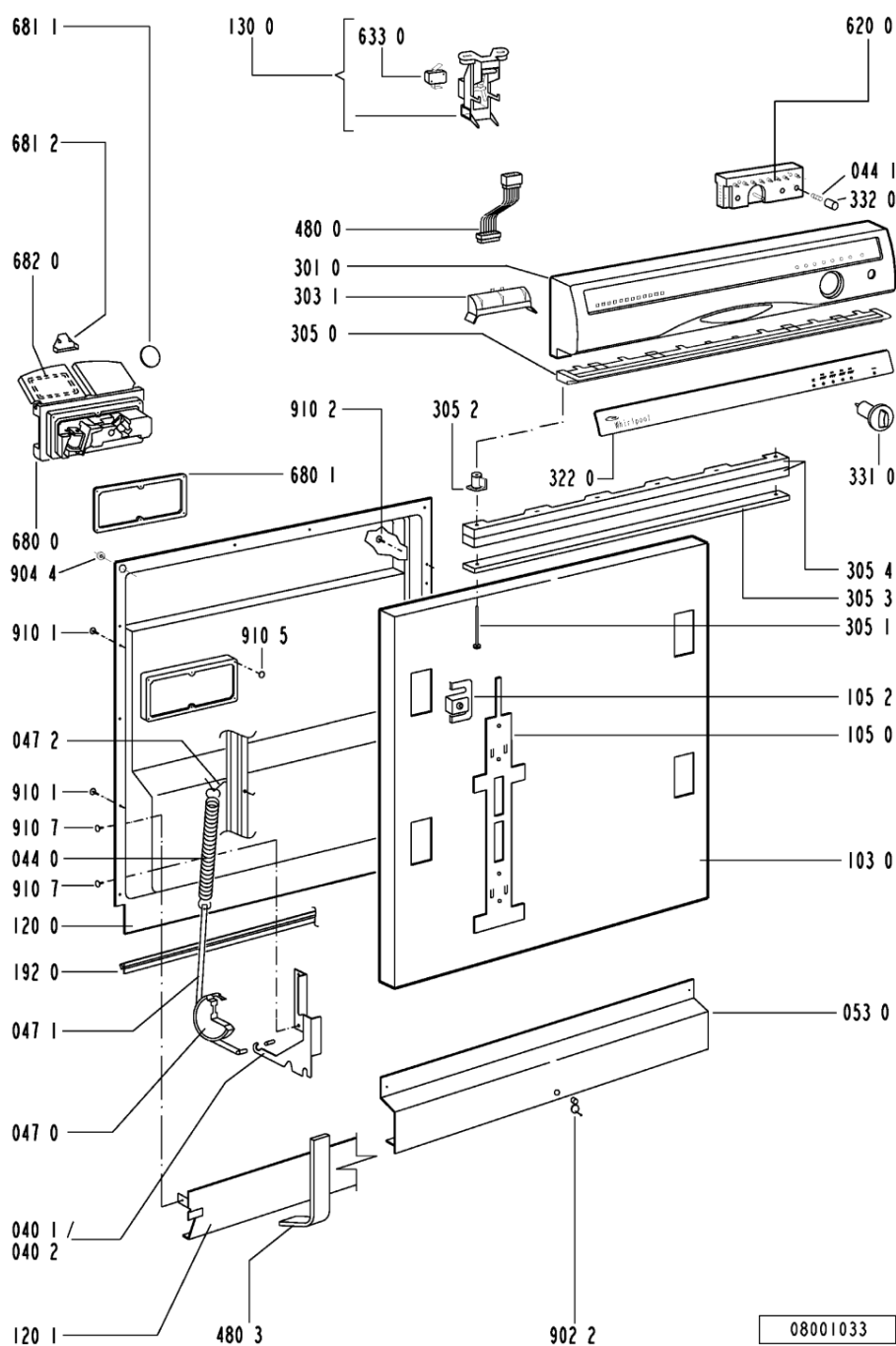
Lista

Ricambi

Rif.	Cod.Ricam	Dal S/N	Al S/N	Sostituto	Descrizione	Notizia	Codice
904 4	481246279659 (C00319579)				coper.serratura foro		
910 1	481250218394 (C00311881)				vite controporta 3,5x17-h		
910 2	481250218363 (C00316659)				vite 4,0x12-h		
910 3	481250218389 (C00345781)				vite nera 5x20		
910 4	481250218386 (C00336642)			1 x 481250218741 (C00332116)	vite		
910 5	481250218393 (C00345782)			1 x 481250218739 (C00318399)	vite 3,5x9-1 tx15		
910 7	481250218397 (C00314887)				vite inox a2 m 5x14 tx20		
964 1	481246668573 (C00330914)				guarnizione sup. vasca, grigio		
964 1	481246668511 (C00498458)			1 x 481246668869 (C00405073)	guarnizione sup. vasca		
993 1	481246678018 (C00340818)			1 x 481246678388 (C00319875)	foglio		
993 2	481240448609 (C00336235)			1 x 481240448753 (C00329037)	presa wreng regolazion		
993 5	482253280216 (C00335151)			1 x 481010604844 (C00324988)	imbuto carico sale		
999	C00793612				schema funzionale whp		
999	C00793611				legenda del testo whp		
999	C00793613				tabella timer whp		

WHR112229

Tavole



WHR112229

Lista

Ricambi

Rif.	Cod.Ricam	Dal S/N	Al S/N	Sostituto	Descrizione	Notizia	Codice
003 0	481244019382 (C00335371)			1 x 481244011455 (C00328008)	traversa		
004 0	481244018952 (C00328100)			1 x 481244011463 (C00317159)	base raccoglig. raccog		
004 1	481240118402 (C00317898)				supporto base raccoglig.		
011 0	481250518369 (C00318437)				piedino regolabile		
022 0	481244019398 (C00336326)			1 x 481244011467 (C00316509)	fianco sinistro		
022 1	481244019397 (C00336308)			1 x 481244011466 (C00316507)	side panel rightright		
022 2	481244018953 (C00336213)				spacer		
024 0	481244019463 (C00341518)			1 x 481244011468 (C00403183)	pannello post. schiena		
040 1	481241718774 (C00312272)				cerniera porta sinistra		
040 2	481241718773 (C00312358)				cerniera porta destra		
044 0	481249238362 (C00311639)				molla tensione porta		
044 1	481249238364 (C00336089)				molla tasto		
047 0	481240448591 (C00312008)			1 x 481240448746 (C00311044)	brake f.door		
047 1	481240118397 (C00311343)			1 x 481240118707 (C00311072)	banda scorrimento		
047 2	481240468023 (C00311951)				aggancio molla porta		
053 0	481944019906 (C00337665)				zoccolo (lamiera)		

103 0	481244018986 (C00338986)	1 x 481244011465 (C00328011)	porta
103 0	481244019478 (C00497934)	1 x 481244011465 (C00328011)	porta esterna
105 0	481240448611 (C00311337)		piastrina fiss. pannello
105 2	481250568004 (C00498573)	1 x 481250568027 (C00314238)	fascetta pannello
120 0	481244019456 (C00328106)	1 x 481244011718 (C00314067)	controporta
120 1	481244018969 (C00328101)	1 x 481244011454 (C00328007)	battente porta
130 0	481241758361 (C00335456)	1 x 481241758398 (C00311942)	serratura chius.porta
131 0	481240118416 (C00314010)		gancio chiusura porta
175 3	481246668532 (C00344416)		battente laterale mobi
175 3	481246668572 (C00344437)	1 x 481246668867 (C00330945)	battente laterale vas
191 0	481246668564 (C00311041)		guarnizione porta
192 0	481246668467 (C00311260)		guarnizione inf paraonda
241 0	481245818913 (C00344447)	1 x 480131000086 (C00431369)	cestello sup.
241 1	481245818324 (C00319073)	1 x 481245819264 (C00314727)	supporto tazzine corto
241 3	481252888068 (C00315034)	1 x 481252888113 (C00312273)	ruota cestello superio
241 8	481246668553 (C00314554)	1 x 481246668848 (C00311091)	distanziale cestello
242 0	481245818919 (C00344471)	1 x 481231028388 (C00313649)	cestello
242 1	481252888069 (C00314772)	1 x 481252888112 (C00311316)	ruota cestello inferio
242 4	481246648059 (C00340899)	1 x 481246648102 (C00314546)	arresto arresto cest.i

WHR112229

Lista

Ricambi

Rif.	Cod.Ricam	Dal S/N	Al S/N	Sostituto	Descrizione	Notizia	Codice
243 0	481245818272 (C00315811)			1 x 481245819265 (C00315825)	cestello posate		
261 0	481946238271 (C00336926)			1 x 481231028213 (C00314838)	guida cestello sup.		
261 1	481940448819 (C00316779)			1 x 481246279768 (C00311245)	cappuccio poster. guid		
261 2	481246278995 (C00312762)			1 x 481231028213 (C00314838)	cappuccio anter. guida		
263 0	481952018013 (C00311960)			1 x 481010441532 (C00311541)	piastrina cuscinetto guida		
263 1	481252048001 (C00332297)			1 x 481231048026 (C00311847)	sfera guida cestello		
265 0	481240448599 (C00316642)			1 x 481240449712 (C00311182)	cestello regol. cestel		
265 2	481240448589 (C00329029)			1 x 481240448934 (C00311690)	impugnatura regolaz. c		
301 0	481245379538 (C00343200)			1 x 481245372307 (C00500273)	mascherina bianca		
303 1	481246038055 (C00498310)			1 x 481246038142 (C00379228)	sottomaniglia bianca		
305 0	481244019436 (C00497930)				profilato inf masch. bianco		
305 1	481950218241 (C00333202)				vite in plastica		
305 2	481950518191 (C00333238)				dado vite in plastica		
305 3	481244019475 (C00316134)			1 x 481072514221 (C00345055)	battente regol.5mm bia		
305 4	481244019349 (C00316128)			1 x 481072514221 (C00345055)	battente regol.10mm bi		
322 0	481245370221 (C00742231)				insert panel wh		

331 0	481241358865 (C00588080)		manopola progr. bianca
332 0	481241028564 (C00491594)		tasto bianco
400 0	481236158126 (C00497532)		motor cpi 2/55-106/bk16 - 8222.98206 dw
405 0	481236018371 (C00497495)		corpo pompa lavaggio
405 1	481951528158 (C00333259)		disco asse motore
420 0	481212118132 (C00326768)	1 x 481212118277 (C00318192)	condensatore spunto 4
421 0	481212118161 (C00313712)	1 x 481010807672 (C00381528)	filtro
430 0	481236018357 (C00497493)		pump,draining - 7828.56420
430 1	481246668506 (C00498457)		anello tenuta pompa scar.
450 0	481225928684 (C00311759)	1 x 484000000610 (C00311176)	heating element 2040w 220v - 303554
480 0	481232128386 (C00317680)		cablaggio completo
480 1	481232128371 (C00343881)		cavo da cb a wi
480 3	481240118418 (C00311946)	1 x 480140100687 (C00311055)	protezione cablaggio porta
490 0	481232118043 (C00319506)	1 x 481010728616 (C00445967)	cavo alimentazione 5 m
490 1	481232128367 (C00309418)		fissacavo
521 0	481221478241 (C00742232)		control board (cb)
571 0	481228128379 (C00312837)	1 x 481228128462 (C00311288)	valvola carico acqua
575 0	481228128361 (C00327511)	1 x 481231019146 (C00314610)	rigeneratore rigenera
583 0	481227128355 (C00317341)	1 x 481227128556 (C00310988)	interruttore



WHR112229

Lista

Ricambi

Rif.	Cod.Ricam	Dal S/N	Al S/N	Sostituto	Descrizione	Notizia	Codice
620 0	481221838056 (C00588032)				scheda program programmi (ub)		
633 0	481227138355 (C00327238)			1 x 481241758398 (C00311942)	microinterrutt. porta		
680 0	481241868154 (C00317061)			1 x 480131000162 (C00311147)	distributore		
680 1	481246668495 (C00314550)			1 x 480131000162 (C00311147)	guarnizione dosatore		
681 1	481246668497 (C00313952)			1 x 480131000162 (C00311147)	guarnizione sportello sk 5244.04.04		
681 2	481244018975 (C00316126)			1 x 480131000162 (C00311147)	sportello detersivo pr		
682 0	481246668496 (C00319741)			1 x 480131000162 (C00311147)	guarnizione sportello		
691 0	481228268012 (C00315181)			1 x 481228268051 (C00311048)	seniore ntc		
701 0	481253028081 (C00498607)				tubo carico lg. 5 mtr.-bag - a		
701 0	481253028082 (C00339221)			1 x 481953028931 (C00333290)	tubo carico		
701 0	481953028928 (C00309500)				tubo carico, ac.calda 2m		
701 1	481231018302 (C00319991)				fissatubi		
701 2	482248050159 (C00318772)				filtro +guarn.tubo carico		
710 0	481241868128 (C00319374)			1 x 481241868373 (C00311491)	monoblocco decalcific.		
710 2	481931038536 (C00319772)			1 x 481231038896 (C00316961)	ghiera fiss. monoblocco		
710 3	481946669562 (C00315128)			1 x 480140100416 (C00322603)	guarnizione monoblocco		

714 0	481246279643 (C00312764)	1 x 481246279906 (C00312631)	coper.serratura conten sk 5193.11.3
714 2	481244018963 (C00343888)		cabinet, non-return flap - 64922
716 0	481241868147 (C00311895)	1 x 481241868368 (C00310997)	camera ingresso acqua+
716 1	481246668475 (C00315959)	1 x 480140102392 (C00311825)	guarnizione camera acqua
716 2	481246278994 (C00311305)		coperchio sfiato camera
721 1	481236068061 (C00312321)		spruzzatore inferiore
721 2	481246668491 (C00498455)		oring 25int.x2,3 50s
721 3	481246668558 (C00498459)		guarnizione cont.mic.
721 4	481244019455 (C00340890)		flangia inf. pozzetto
722 0	481236068044 (C00312287)		spruzzatore superiore
722 2	481236068056 (C00313773)	1 x 481231028088 (C00312788)	mozzo +raccordo spruzz
723 0	481236068049 (C00328637)	1 x 481236068692 (C00313456)	spruzzatore doccetta sup.
723 1	481246668483 (C00340578)	1 x 481931039831 (C00317981)	guarnizione
723 2	481240448597 (C00343265)	1 x 481931039831 (C00317981)	clip fissaggio
723 3	481250518362 (C00336549)	1 x 481931039831 (C00317981)	ghiera
726 0	481253028786 (C00498612)		tubo spruzzat. sup.
726 1	481253028787 (C00337409)		tubo doccetta
726 2	481250518358 (C00498571)		dado blocchetto
726 3	481246668512 (C00340575)		guarnizione tubo alim. sup.

WHR112229

Lista

Ricambi

Rif.	Cod.Ricam	Dal S/N	Al S/N	Sostituto	Descrizione	Notizia	Codice
726 4	481246279633 (C00319575)				blocchetto centratura tubo		
743 1	481253028102 (C00314290)				tubetto drenaggio		
751 0	481241818205 (C00497803)				pozzetto inf. vasca		
751 1	481241818203 (C00337194)			1 x 481931039826 (C00337193)	inserto deflet.		
751 2	481244019454 (C00340993)			1 x 481931039826 (C00337193)	staffa		
755 0	481253028849 (C00498616)				tubo raccordo resistenza		
755 2	481253048148 (C00332503)				leccarda troppopieno v		
761 0	481248058082 (C00498506)				filtro vasca		
761 2	481241818204 (C00342357)				copertura filtro vasca		
762 0	481248058084 (C00338179)				microfiltro fine		
763 0	481248058083 (C00336300)				filtro grosso		
781 0	481253028737 (C00314840)				tubo scarico		
781 1	481953028286 (C00336274)				terminale tubo scarico		
781 2	481949268405 (C00343290)				clip f.non-return valv - 6234.45485		
781 3	481228128364 (C00340834)				sportello non ritorno		
783 4	481253028793 (C00339399)			1 x 481253028888 (C00314292)	tubo 10x3x230		

783 5	481253078028 (C00342135)		tubo distrib. pompa spruzz.
783 6	481253028796 (C00332409)	1 x 481253028824 (C00345185)	tubetto racc. 10x3x180+10
791 0	481253268067 (C00498664)		guarnizione pozzetto
791 2	481253058093 (C00312677)	1 x 480140102389 (C00313077)	guarnizione camera acq sk 5199 01 4
791 4	481246668503 (C00319745)		guarnizione inter.memb
791 5	481246668504 (C00330909)		guarnizione sonda ntc
794 1	481953058032 (C00337981)		o.r.3081 20x2,5
901 0	482240110492 (C00317847)		clamp hose 14-24 mm; 14-24 mm
901 1	481240118424 (C00317950)	1 x 481240118708 (C00311510)	fascetta 050,0
901 2	481240118157 (C00311047)		fascetta 32-50/9 c61
901 5	481240148573 (C00314613)	1 x 481240148588 (C00311821)	fascetta 028,6
901 6	481240148574 (C00335967)	1 x 481240118157 (C00311047)	fascetta
901 7	481240118427 (C00497550)		fascetta 031,6
901 8	481240118075 (C00328871)	1 x 481240118711 (C00328917)	strap 20-32/9 mm; 20-32/9 mm
902 1	481246678361 (C00491959)		staffa aggancio mobile
902 2	481240478241 (C00329172)		inserto zoccolo
904 0	481246278998 (C00313055)		coper.serratura foro vasca grande
904 2	481246279657 (C00342559)		coprivite vasca bian 3,5x5
904 2	481246279635 (C00342337)		coprivite vasca bian 3,5x5

WHR112229

Lista

Ricambi

Rif.	Cod.Ricam	Dal S/N	Al S/N	Sostituto	Descrizione	Notizia	Codice
904 4	481246279659 (C00319579)				coper.serratura foro		
910 1	481250218394 (C00311881)				vite controporta 3,5x17-h		
910 2	481250218363 (C00316659)				vite 4,0x12-h		
910 3	481250218389 (C00345781)				vite nera 5x20		
910 4	481250218386 (C00336642)			1 x 481250218741 (C00332116)	vite		
910 5	481250218393 (C00345782)			1 x 481250218739 (C00318399)	vite 3,5x9-1 tx15		
910 7	481250218397 (C00314887)				vite inox a2 m 5x14 tx20		
964 1	481246668573 (C00330914)				guarnizione sup. vasca, grigio		
964 1	481246668511 (C00498458)			1 x 481246668869 (C00405073)	guarnizione sup. vasca		
993 1	481246678018 (C00340818)			1 x 481246678388 (C00319875)	foglio		
993 2	481240448609 (C00336235)			1 x 481240448753 (C00329037)	presa wreng regolazion		
993 5	482253280216 (C00335151)			1 x 481010604844 (C00324988)	imbuto carico sale		