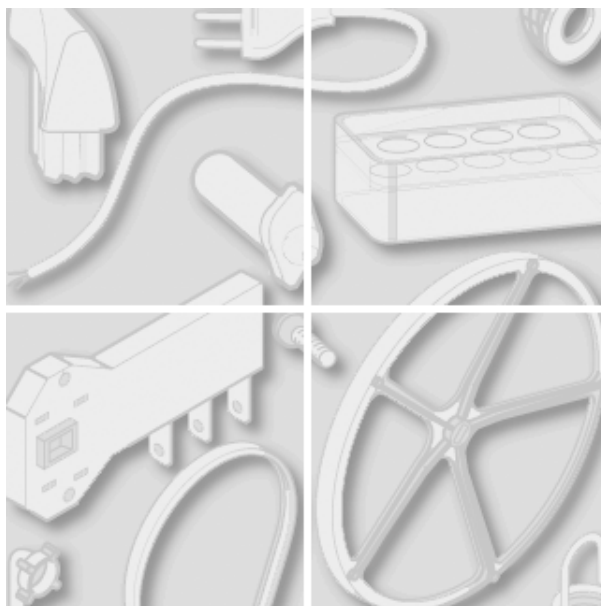


Whirlpool



Sigla Modello:

AKP9 786 IX

AKP9786IX

Codice commerciale:

F153117

859991531170

KitchenAid

Whirlpool

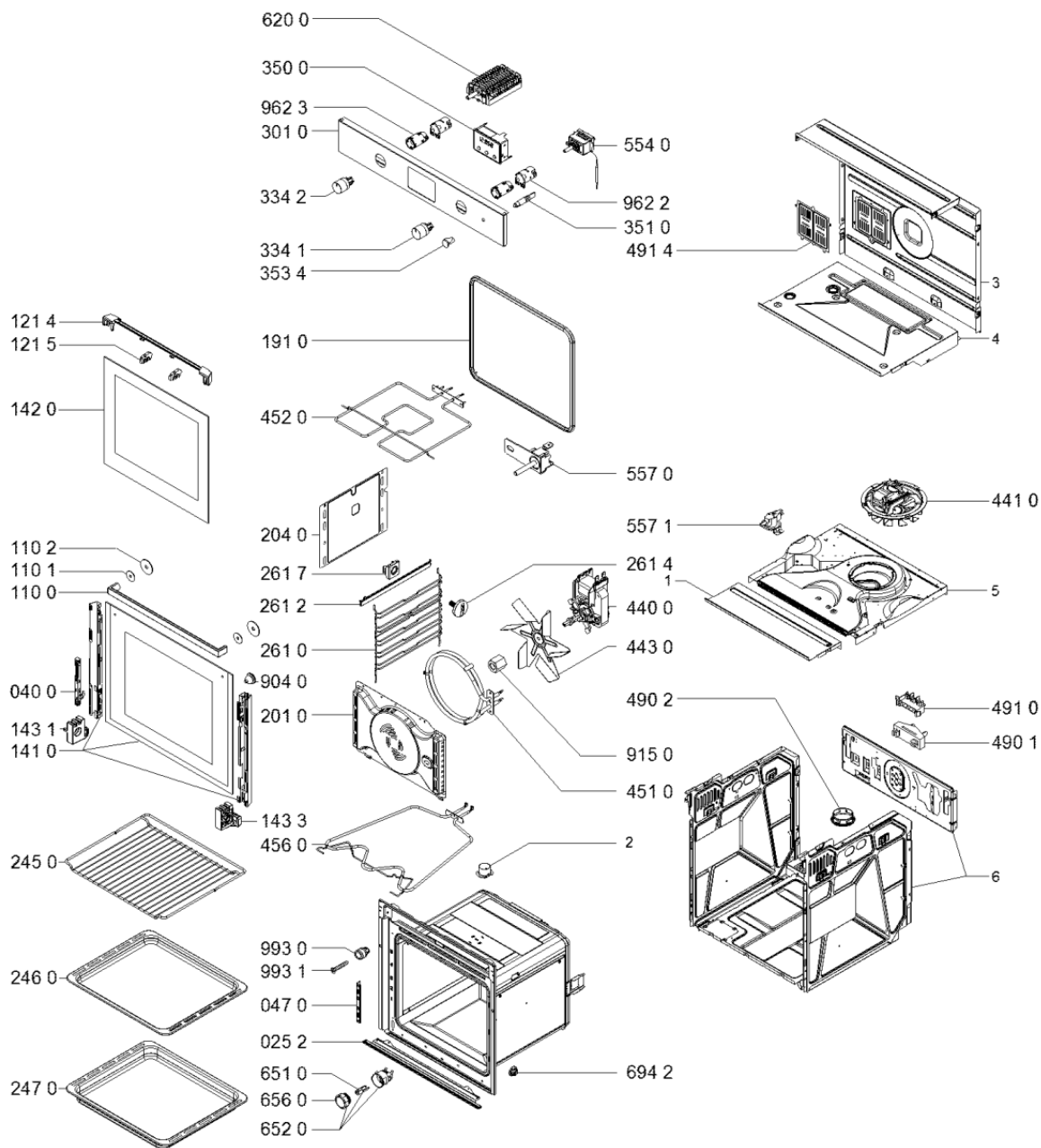
Hotpoint

Bauknecht

i INDESIT

400011157753

Tavole



4000 111 57753

400011157753

Lista

Ricambi

Rif.	Cod.Ricam	Dal S/N	Al S/N	Sostituto	Descrizione	Notizia	Codice
0252	480121101163 (C00316558)				profilato inferiore		
0400	481010531292 (C00325045)				cerniera porta forno		
0470	480121101154 (C00312426)			1 x C00628004 (488000628004)	portacarrucola		
1100	481011082226 (C00509774)				maniglia dynamic 9.7		
1101	481246668919 (C00336781)				gommino maniglia		
1102	481010410709 (C00374987)				rondella maniglia		
1214	481010862641 (C00398359)				deflettore		
1215	481010355314 (C00315854)				distanziale		
1410	481011085382 (C00510199)				vetro oblo		
1420	480121101609 (C00314487)				vetro forno interno		
1431	480121101613 (C00314505)				supporto vetro forno		
1431	481250218791 (C00314903)				vite		
1433	480121102664 (C00315425)				supporto vetro forno		
1910	480121101444 (C00312545)				guarnizione		
2010	481010389996 (C00324079)				coperchio ventilatore		
2040	481060299952 (C00326573)			1 x 484000000270 (C00335161)	pannello smaltato		

2450	481010635612 (C00325778)	griglia forno
2460	481010674818 (C00344938)	piastra forno smaltato grigio
2470	481010674817 (C00344931)	leccarda smaltato grigio
2610	481010762741 (C00379899)	supporto griglia minerva sx/dx
2612	481010764710 (C00344936)	guida sinistra/destra
2614	480121103347 (C00322274)	vite
2617	481041701023 (C00326404)	dado
3010	C00517530 (488000517530)	ass.mascherina akp9786 vetro nb
3010	C00517569 (488000517569)	ass.mascherina inv+supporto akp9786 ix
3341	C00517566 (488000517566)	manopola termostato mf8
3342	C00517568 (488000517568)	manopola p-p multif. 8pos.
3500	481010383718 (C00377122)	orologio elettronico
3510	481010361355 (C00396958)	lampada spia 400v
4400	481010781691 (C00398229)	motore ventilatore
4410	480121103444 (C00311028)	ventola
4430	481010781712 (C00386493)	ventola
4510	480121101186 (C00311196)	resistenza circolare 2000w 230v
4520	481011127121 (C00512634)	resistenza 1500w 230v no tilt
4560	481010551720 (C00319574)	resistenza inferiore 1150w 230v

400011157753

Lista

Ricambi

Rif.	Cod.Ricam	Dal S/N	Al S/N	Sostituto	Descrizione	Notizia	Codice
4901	481229068255 (C00327588)			1 x 480121104772 (C00322504)	fissacavo		
4902	481232148026 (C00328528)			1 x 480121100013 (C00321790)	salva cavo		
4910	481229068329 (C00313503)				morsettiera 2 poli + terra		
4914	481060207193 (C00398391)				coperchio morsettiera		
5540	480121102771 (C00316750)				termostato forno		
5570	481010552514 (C00311049)				termolimitatore (singolo)285°c con sonda	n1521d00	
5571	481228228356 (C00315169)				termolimitatore 70#c		
6200	481010399151 (C00380451)				selettore forno 10 pos.		
6510	481010391431 (C00314191)				lampada forno alogena g9 40w 230v		
6520	481010638530 (C00325786)				portalampada alogena completo g9 40w		
6560	481010646361 (C00325847)				vetro copertura		
6942	481010350523 (C00317480)				spina		
9040	480121101594 (C00322031)				distanziale porta		
9150	481010781713 (C00386497)				dado ventola forno		
9300	481240418649 (C00312854)				clip di montaggio termostato		
9622	481010753398 (C00512631)				supporto manopole push-push		

9623	481010736614 (C00446087)	supporto manopole push-push
9930	481010578780 (C00318668)	ammortizzatore nero
9931	480121104721 (C00322502)	kit fissaggio forno

Notizie

n1521d00: Procedura per sostituire il TOD di cavità con quello corretto - APPLICABILE SOLO AI FORNI PIROLITICI

Il forno in utenza può avere differenti TOD (TYPE1 & TYPE2) vedi foto allegate

Prodotti interessati:

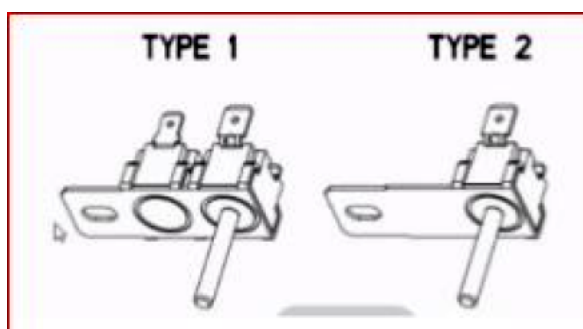
Tutti forni pirolitici Minerva con scheda Ester e Antares

Scopo della Notizia è quello di fornire la procedura per riparare il prodotto che richieda la sostituzione del TOD di cavità, in quanto i forni possono essere dotati di 2 differenti TOD.

Step1 - Ordinare sia il TOD TYPE 1 (482000020559) sia il TYPE 2 (481010552514)

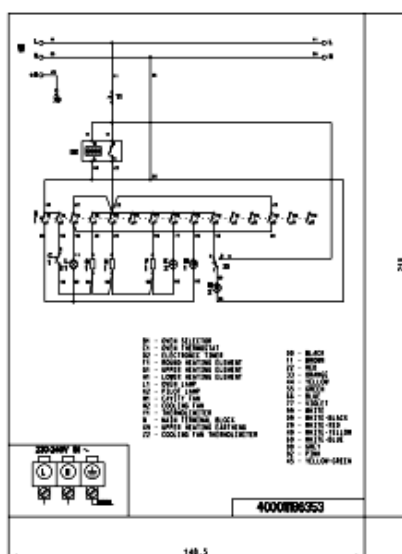
Step2 - Sostituire il TOD usando lo stesso tipo che si trova nel prodotto. Non effettuare nessuna modifica sul cablaggio

Nota: Il vecchio TB 481271540431 non è più applicabile



Schemi e collegamenti elettrici

Cod. se400011112190



NOTE
 - SCRITTE TIPO HELVETICA MEDIUM
 - SPESORE LINEE E TESTI 0.5 mm
 - COLORE DELLA SERIGRAFIA "NERO"
 - RIPRODURRE SOLO QUANTO QUOTATO

FORNITURA:
 BOBINA CON Ø 75 mm. (interno)
 MAX 500 pct. PER BOBINA

NOTES:
 - WRITTEN TYPE HELVETICA MEDIUM
 - THICKNESS OF LINES AND TEXTS: 0.5 mm.
 - COLOR PRINTING: BLACK
 - PRINT ONLY AS LISTED (inside 230x348,5)

SUPPLY:
 COL WITH Ø 75 mm. (internal)
 MAX 500 pct. PER COL

	0	1	2	3	4	5	6	7	8	9
E PR - 1 3	X	X	X	X	X	X	X	X	X	X
E PR - 2 3	X	X	X	X	X	X	X	X	X	X
E PR - 3 3	X	X	X	X	X	X	X	X	X	X
E PR - 4 3	X	X	X	X	X	X	X	X	X	X
E PR - 5 3	X	X	X	X	X	X	X	X	X	X
E PR - 6 3	X	X	X	X	X	X	X	X	X	X
E PR - 7 3										X
E PR - 8 3	X	X	X	X	X	X	X	X	X	X
E PR - 9 3	X	X	X	X	X	X	X	X	X	X
E PR - 10 3	X	X	X	X	X	X	X	X	X	X
E PR - 11 3	X	X	X	X	X	X	X	X	X	X
E PR - 12 3	X	X	X	X	X	X	X	X	X	X
E PR - 13 3	X	X	X	X	X	X	X	X	X	X
E PR - 14 3	X	X	X	X	X	X	X	X	X	X
E PR - 15 3	X	X	X	X	X	X	X	X	X	X
E PR - 16 3	X	X	X	X	X	X	X	X	X	X
E PR - 17 3	X	X	X	X	X	X	X	X	X	X
E PR - 18 3	X	X	X	X	X	X	X	X	X	X
E PR - 19 3	X	X	X	X	X	X	X	X	X	X
E PR - 20 3	X	X	X	X	X	X	X	X	X	X
E PR - 21 3	X	X	X	X	X	X	X	X	X	X
E PR - 22 3	X	X	X	X	X	X	X	X	X	X
E PR - 23 3	X	X	X	X	X	X	X	X	X	X
E PR - 24 3	X	X	X	X	X	X	X	X	X	X
E PR - 25 3	X	X	X	X	X	X	X	X	X	X
E PR - 26 3	X	X	X	X	X	X	X	X	X	X
E PR - 27 3	X	X	X	X	X	X	X	X	X	X
E PR - 28 3	X	X	X	X	X	X	X	X	X	X
E PR - 29 3	X	X	X	X	X	X	X	X	X	X
E PR - 30 3	X	X	X	X	X	X	X	X	X	X
E PR - 31 3	X	X	X	X	X	X	X	X	X	X
E PR - 32 3	X	X	X	X	X	X	X	X	X	X
E PR - 33 3	X	X	X	X	X	X	X	X	X	X
E PR - 34 3	X	X	X	X	X	X	X	X	X	X
E PR - 35 3	X	X	X	X	X	X	X	X	X	X
E PR - 36 3	X	X	X	X	X	X	X	X	X	X
E PR - 37 3	X	X	X	X	X	X	X	X	X	X
E PR - 38 3	X	X	X	X	X	X	X	X	X	X
E PR - 39 3	X	X	X	X	X	X	X	X	X	X
E PR - 40 3	X	X	X	X	X	X	X	X	X	X
E PR - 41 3	X	X	X	X	X	X	X	X	X	X
E PR - 42 3	X	X	X	X	X	X	X	X	X	X
E PR - 43 3	X	X	X	X	X	X	X	X	X	X
E PR - 44 3	X	X	X	X	X	X	X	X	X	X
E PR - 45 3	X	X	X	X	X	X	X	X	X	X
E PR - 46 3	X	X	X	X	X	X	X	X	X	X
E PR - 47 3	X	X	X	X	X	X	X	X	X	X
E PR - 48 3	X	X	X	X	X	X	X	X	X	X
E PR - 49 3	X	X	X	X	X	X	X	X	X	X
E PR - 50 3	X	X	X	X	X	X	X	X	X	X
E PR - 51 3	X	X	X	X	X	X	X	X	X	X
E PR - 52 3	X	X	X	X	X	X	X	X	X	X
E PR - 53 3	X	X	X	X	X	X	X	X	X	X
E PR - 54 3	X	X	X	X	X	X	X	X	X	X
E PR - 55 3	X	X	X	X	X	X	X	X	X	X
E PR - 56 3	X	X	X	X	X	X	X	X	X	X
E PR - 57 3	X	X	X	X	X	X	X	X	X	X
E PR - 58 3	X	X	X	X	X	X	X	X	X	X
E PR - 59 3	X	X	X	X	X	X	X	X	X	X
E PR - 60 3	X	X	X	X	X	X	X	X	X	X
E PR - 61 3	X	X	X	X	X	X	X	X	X	X
E PR - 62 3	X	X	X	X	X	X	X	X	X	X
E PR - 63 3	X	X	X	X	X	X	X	X	X	X
E PR - 64 3	X	X	X	X	X	X	X	X	X	X
E PR - 65 3	X	X	X	X	X	X	X	X	X	X
E PR - 66 3	X	X	X	X	X	X	X	X	X	X
E PR - 67 3	X	X	X	X	X	X	X	X	X	X
E PR - 68 3	X	X	X	X	X	X	X	X	X	X
E PR - 69 3	X	X	X	X	X	X	X	X	X	X
E PR - 70 3	X	X	X	X	X	X	X	X	X	X
E PR - 71 3	X	X	X	X	X	X	X	X	X	X
E PR - 72 3	X	X	X	X	X	X	X	X	X	X
E PR - 73 3	X	X	X	X	X	X	X	X	X	X
E PR - 74 3	X	X	X	X	X	X	X	X	X	X
E PR - 75 3	X	X	X	X	X	X	X	X	X	X
E PR - 76 3	X	X	X	X	X	X	X	X	X	X
E PR - 77 3	X	X	X	X	X	X	X	X	X	X
E PR - 78 3	X	X	X	X	X	X	X	X	X	X
E PR - 79 3	X	X	X	X	X	X	X	X	X	X
E PR - 80 3	X	X	X	X	X	X	X	X	X	X
E PR - 81 3	X	X	X	X	X	X	X	X	X	X
E PR - 82 3	X	X	X	X	X	X	X	X	X	X
E PR - 83 3	X	X	X	X	X	X	X	X	X	X
E PR - 84 3	X	X	X	X	X	X	X	X	X	X
E PR - 85 3	X	X	X	X	X	X	X	X	X	X
E PR - 86 3	X	X	X	X	X	X	X	X	X	X
E PR - 87 3	X	X	X	X	X	X	X	X	X	X
E PR - 88 3	X	X	X	X	X	X	X	X	X	X
E PR - 89 3	X	X	X	X	X	X	X	X	X	X
E PR - 90 3	X	X	X	X	X	X	X	X	X	X
E PR - 91 3	X	X	X	X	X	X	X	X	X	X
E PR - 92 3	X	X	X	X	X	X	X	X	X	X
E PR - 93 3	X	X	X	X	X	X	X	X	X	X
E PR - 94 3	X	X	X	X	X	X	X	X	X	X
E PR - 95 3	X	X	X	X	X	X	X	X	X	X
E PR - 96 3	X	X	X	X	X	X	X	X	X	X
E PR - 97 3	X	X	X	X	X	X	X	X	X	X
E PR - 98 3	X	X	X	X	X	X	X	X	X	X
E PR - 99 3	X	X	X	X	X	X	X	X	X	X
E PR - 100 3	X	X	X	X	X	X	X	X	X	X

Legenda

Legenda: se400011112190