

Whirlpool



Sigla Modello:

AKP 543 IX

AKP 543 IX

Codice commerciale:

857754301500

857754301500

KitchenAid

Whirlpool

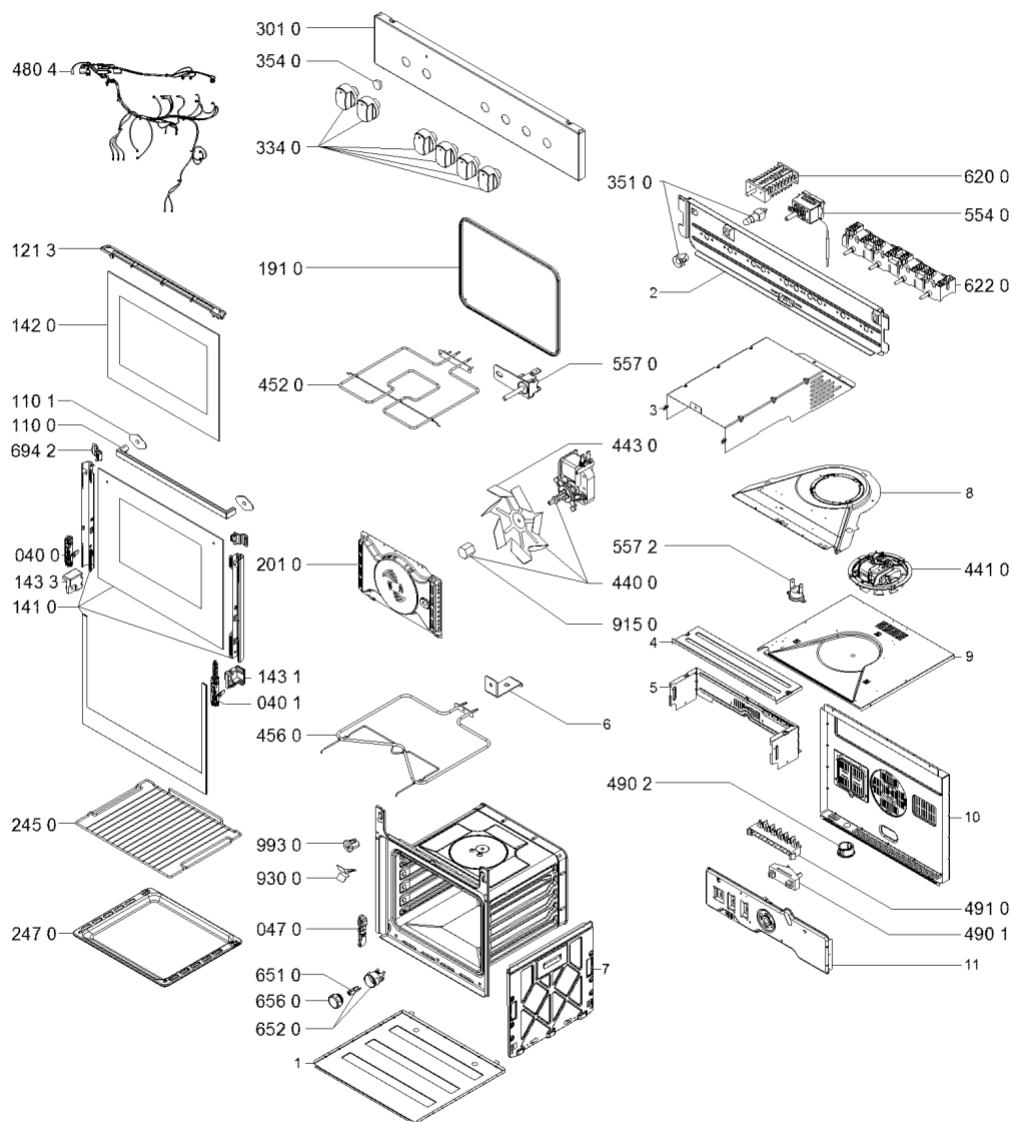
Hotpoint

Bauknecht

i INDESIT

WHR08751

Tavole



4000 107 48025

WHR08751

Lista

Ricambi

Rif.	Cod.Ricam	Dal S/N	Al S/N	Sostituto	Descrizione	Notizia	Codice
0400	481010562919 (C00313316)				cerniera, 2v		
0401	481010562918 (C00312705)				cerniera, 2v		
0470	481010502060 (C00324692)				supporto cerniera		
1100	481010474144 (C00311294)				maniglia porta essence versione lunga		
1101	481246668858 (C00313127)				gommino maniglia		
1213	481246058418 (C00311017)			1 x 481010728768 (C00326366)	deflettore		
1410	481010599858 (C00320308)				vetro forno + supporti		
1420	481245059582 (C00313100)			1 x 481010545250 (C00318037)	vetro interno		
1431	481010505592 (C00324707)				supporto vetro dx		
1433	481010505361 (C00324705)				supporto vetro sx		
1910	481246688874 (C00311110)			1 x C00738192 (488000738192)	guarniz.porta		
2010	481010681703 (C00314091)				copertur.poster nero		
2010	481010764525 (C00374894)				copertur.poster grigio		
2450	481010408519 (C00314853)				griglia cromo		
2470	481010752162 (C00380620)				leccarda grigio		
2470	481010539879 (C00315494)			1 x 481010683239 (C00383277)	leccarda		

3010	481010531209 (C00440548)	1 x 481245240285 (C00461966)	mascherina ix	
3340	481010378700 (C00338498)		manopola ix	
3510	480131000099 (C00312890)		kit portalampada	
3540	481946279749 (C00314833)		gemma lampada spia rossa	
4400	481236118492 (C00310972)	1 x 481010781691 (C00398229)	motoventilatore forno	
4410	480121103444 (C00311028)		ventola	
4430	481951548065 (C00312020)	1 x 481010781712 (C00386493)	girante ventilatore	
4520	480121104179 (C00322421)		resistenza superiore std 1400w 230v	
4560	481010375734 (C00324022)		resistenza inferiore 1150w 230v	
4804	C00634280 (488000634280)		cablaggio completo mf5/utc	
4901	480121104772 (C00322504)		fissacavo	
4902	481231618036 (C00328481)		protezione cavi	
4910	481229068346 (C00345145)		morsettiera 5 poli + terra	
5540	480121100437 (C00376842)		termostato forno	
5570	481010552514 (C00311049)		termolimitatore (singolo)285°c con sonda	n1521d00
5572	481228228282 (C00311589)		termolimitatore 50±5/40±5 °c	
6200	480121100973 (C00316613)		selettore forno 7 pos.	
6220	481227018037 (C00312294)		switchblock 4 regolatori di energia 7 po	
6510	481010391431 (C00314191)		lampada forno alogena g9 40w 230v	

WHR08751

Lista

Ricambi

Rif.	Cod.Ricam	Dal S/N	Al S/N	Sostituto	Descrizione	Notizia	Codice
6510	481281728321 (C00311392)			1 x 484000008842 (C00385585)	lampada forno 25w		
6520	481010385281 (C00312845)				portalampada		
6520	481010638530 (C00325786)				portalampada alogena completo g9 40w		
6560	481010385446 (C00314349)				gemma x lampada		
6560	481010646361 (C00325847)				vetro copertura		
6942	481246228736 (C00313557)				tappo montante nero		
9150	481950518145 (C00314899)			1 x 481010781713 (C00386497)	dado ventola forno		
9300	481240418649 (C00312854)				clip di montaggio termostato		
9930	481231039061 (C00314347)				distanziale		
999	C00523276				schizzo quotato whp		
999	C00523361				schema cablaggio whp		
999	C00537693				caratt. tecniche whp		

Notizie

n1521d00: Procedura per sostituire il TOD di cavità con quello corretto - APPLICABILE SOLO AI FORNI PIROLITICI

Il forno in utenza può avere differenti TOD (TYPE1 & TYPE2) vedi foto allegate

Prodotti interessati:

Tutti forni pirolitici Minerva con scheda Ester e Antares

Scopo della Notizia è quello di fornire la procedura per riparare il prodotto che richieda la sostituzione del TOD di cavità, in quanto i forni possono essere dotati di 2 differenti TOD.

Step1 - Ordinare sia il TOD TYPE 1 (482000020559) sia il TYPE 2 (481010552514)

Step2 - Sostituire il TOD usando lo stesso tipo che si trova nel prodotto. Non effettuare nessuna modifica sul cablaggio

Nota: Il vecchio TB 481271540431 non è più applicabile

