

# Whirlpool



Sigla Modello:

**AKP 545 IX**

**AKP 545 IX**

Codice commerciale:

**857754501000**

**857754501000**

**KitchenAid**

Whirlpool

Hotpoint

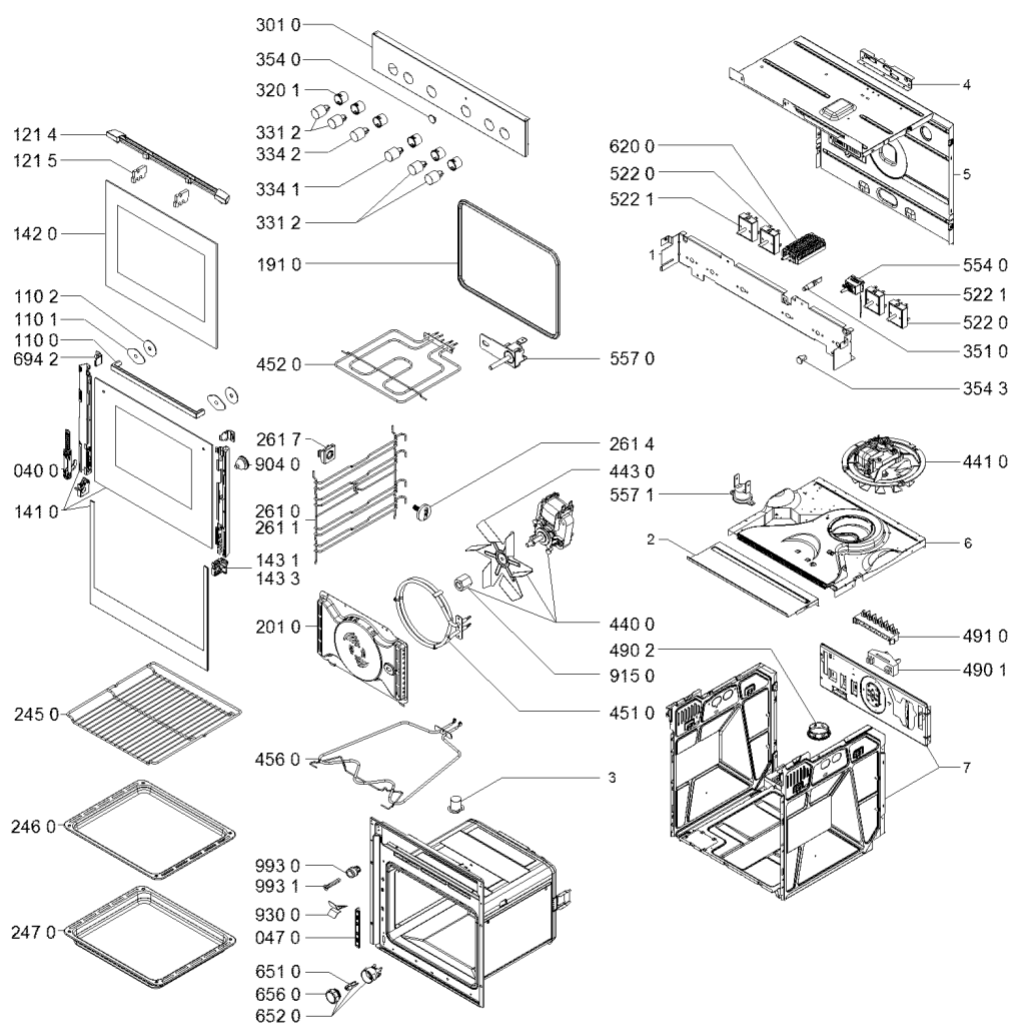
**Bauknecht**

**i** INDESIT

LA PRESENTE DOCUMENTAZIONE SI RIVOLGE SOLO A TECNICI QUALIFICATI CHE SONO A CONOSCENZA DELLE RISPETTIVE NORME DI SICUREZZA. SOGGETTA A MODIFICHE

WHR49548

Tavole



4000 107 07614

WHR49548

Lista

Ricambi

Rif.	Cod.Ricam	Dal S/N	Al S/N	Sostituto	Descrizione	Notizia	Codice
0400	481062503771 (C00325469)				cerniera porta forno		
0470	480121101154 (C00312426)			1 x C00628004 (488000628004)	portacarrucola		
1100	481010474144 (C00311294)				maniglia porta essence versione lunga		
1101	481246668919 (C00336781)				gommino maniglia		
1102	481010410709 (C00374987)				rondella maniglia		
1214	480121103478 (C00322290)				deflettore		
1215	480121101615 (C00315391)				distanziale		
1410	481010485371 (C00384843)				porta forno esterno ix		
1420	481245059838 (C00331157)				vetro interno		
1431	481250218791 (C00314903)				vite		
1431	480121101613 (C00314505)				supporto vetro forno		
1433	480121102664 (C00315425)				supporto vetro forno		
1910	481010604774 (C00324985)			1 x C00738192 (488000738192)	guarnizione porta forno		
2010	480121101601 (C00322032)				pannello posteriore		
2450	481010635612 (C00325778)				griglia forno		
2460	481010657929 (C00325934)				piastra forno smaltato nero 20mm		

2470	481010657928 (C00325933)		leccarda 40mm smaltato nero
2610	481010635607 (C00325777)	1 x 481010762742 (C00398163)	supporto griglia destra
2611	481010635605 (C00325776)	1 x 481010762742 (C00398163)	supporto griglia sinistra
2614	480121103347 (C00322274)		vite
2617	481041701023 (C00326404)		dado
3010	481010524900 (C00397410)		mascherina montaggio
3201	480121102715 (C00313438)		ghiera push-push ix
3312	481010567263 (C00397517)		manopola ix
3341	481010567986 (C00325317)		manopola termostato ix
3342	481010567913 (C00397523)		manopola ix
3510	480121103815 (C00341472)		lampada spia kit
3540	481946279749 (C00314833)		gemma lampada spia rossa
3543	481238118301 (C00401781)		gemma gialla
4400	481236118492 (C00310972)	1 x 481010781691 (C00398229)	motoventilatore forno
4410	480121103444 (C00311028)		ventola
4430	481951548065 (C00312020)	1 x 481010781712 (C00386493)	girante ventilatore
4510	480121101186 (C00311196)		resistenza circolare 2000w 230v
4520	481010452572 (C00344982)		resistenza superiore/grill
4560	481010551720 (C00319574)		resistenza inferiore 1150w 230v

WHR49548

Lista

Ricambi

Rif.	Cod.Ricam	Dal S/N	Al S/N	Sostituto	Descrizione	Notizia	Codice
4901	480121104772 (C00322504)				fissacavo		
4902	480121100013 (C00321790)				tappo passante		
4910	481229068346 (C00345145)				morsettiera 5 poli + terra		
5220	481010427882 (C00397129)				regolatore di energia 2 zone 230v/13a		
5221	481010427876 (C00397127)				regolatore di energia 1 zone 230v/13a		
5540	480121102771 (C00316750)				termostato forno		
5570	481010552514 (C00311049)				termolimitatore (singolo)285°c con sonda	n1521d00	
5571	481228228323 (C00335509)				termolimitatore 75°c		
6200	480121103455 (C00376876)				selettore programmatore		
6510	481010391431 (C00314191)				lampada forno alogena g9 40w 230v		
6520	481010638530 (C00325786)				portalampada alogena completo g9 40w		
6560	481010646361 (C00325847)				vetro copertura		
6942	481010387617 (C00374986)				spina supporto		
9040	480121101594 (C00322031)				distanziale porta		
9150	481950518145 (C00314899)			1 x 481010781713 (C00386497)	dado ventola forno		
9300	481240418649 (C00312854)				clip di montaggio termostato		

9930	481010578780 (C00318668)	ammortizzatore nero
9931	480121104721 (C00322502)	kit fissaggio forno
999	C00571192	schizzo quotato whp
999	C00571191	schema cablaggio whp
999	C00644708	caratt. tecniche whp

## Notizie

### n1521d00: Procedura per sostituire il TOD di cavità con quello corretto - APPLICABILE SOLO AI FORNI PIROLITICI

Il forno in utenza può avere differenti TOD (TYPE1 & TYPE2) vedi foto allegate

Prodotti interessati:

Tutti forni pirolitici Minerva con scheda Ester e Antares

Scopo della Notizia è quello di fornire la procedura per riparare il prodotto che richieda la sostituzione del TOD di cavità, in quanto i forni possono essere dotati di 2 differenti TOD.

Step1 - Ordinare sia il TOD TYPE 1 (482000020559) sia il TYPE 2 (481010552514)

Step2 - Sostituire il TOD usando lo stesso tipo che si trova nel prodotto. Non effettuare nessuna modifica sul cablaggio

Nota: Il vecchio TB 481271540431 non è più applicabile

