

Whirlpool



Sigla Modello:

AKP 546 IX

AKP 546 IX

Codice commerciale:

857754601000

857754601000

KitchenAid

Whirlpool

Hotpoint

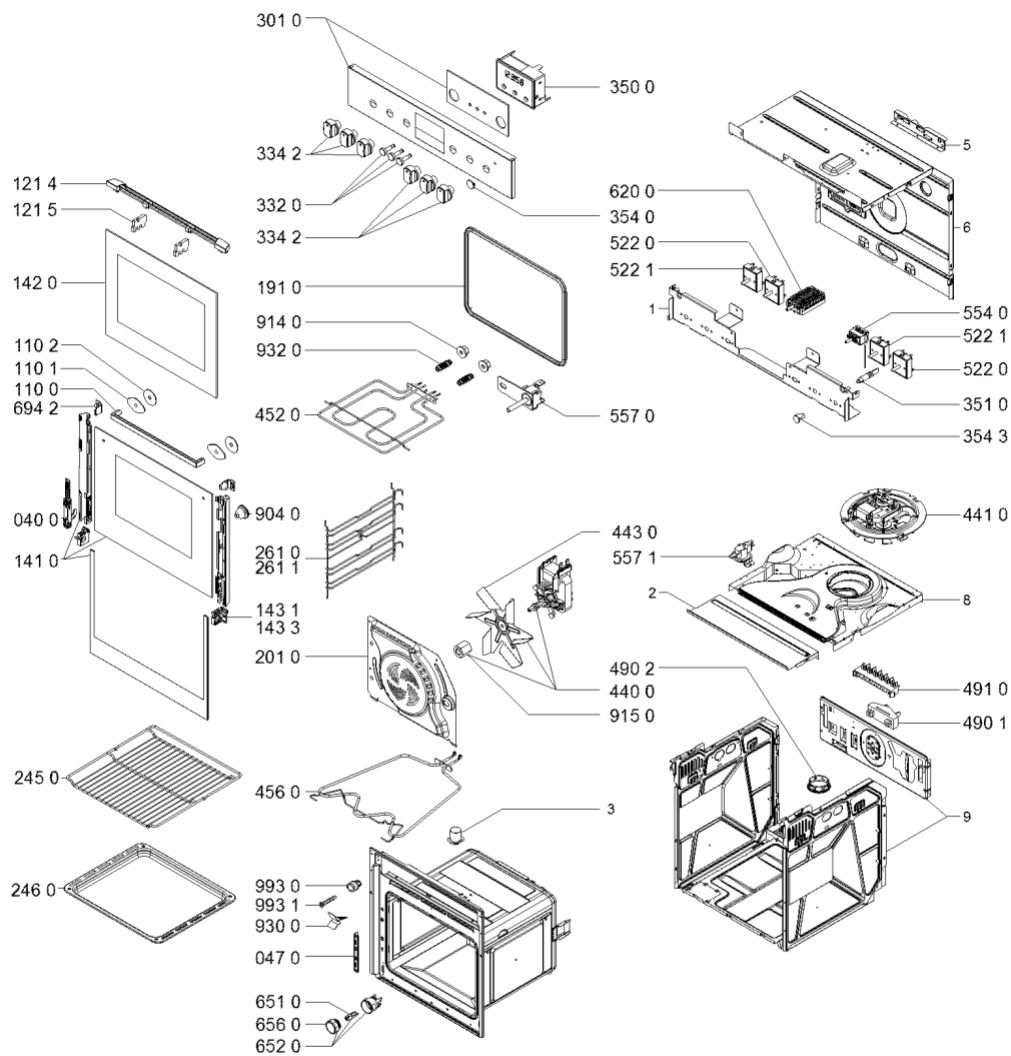
Bauknecht

i INDESIT

LA PRESENTE DOCUMENTAZIONE SI RIVOLGE SOLO A TECNICI QUALIFICATI CHE SONO A CONOSCENZA DELLE RISPETTIVE NORME DI SICUREZZA. SOGGETTA A MODIFICHE

WHR49549

Tavole



4000 107 08542

WHR49549

Lista

Ricambi

Rif.	Cod.Ricam	Dal S/N	Al S/N	Sostituto	Descrizione	Notizia	Codice
0400	481062503771 (C00325469)				cerniera porta forno		
0470	480121101154 (C00312426)			1 x C00628004 (488000628004)	portacarrucola		
1100	481010474144 (C00311294)				maniglia porta essence versione lunga		
1101	481246668919 (C00336781)				gommino maniglia		
1102	481010410709 (C00374987)				rondella maniglia		
1214	480121103478 (C00322290)				deflettore		
1215	480121101615 (C00315391)				distanziale		
1410	481010485371 (C00384843)				porta forno esterno ix		
1420	481245059838 (C00331157)				vetro interno		
1431	480121101613 (C00314505)				supporto vetro forno		
1431	481250218791 (C00314903)				vite		
1433	480121102664 (C00315425)				supporto vetro forno		
1910	481010604774 (C00324985)			1 x C00738192 (488000738192)	guarnizione porta forno		
2010	480121102821 (C00322196)				pannello posteriore		
2450	481010635612 (C00325778)				griglia forno		
2460	481010657929 (C00325934)				piastra forno smaltato nero 20mm		

2610	481010635607 (C00325777)	1 x 481010762742 (C00398163)	supporto griglia destra
2611	481010635605 (C00325776)	1 x 481010762742 (C00398163)	supporto griglia sinistra
3010	481010525034 (C00440328)		mascherina montaggio
3320	481010403542 (C00324177)		tasto
3342	481010378700 (C00338498)		manopola ix
3500	481010383715 (C00311379)		orologio elettronico
3510	480121103815 (C00341472)		lampada spia kit
3540	481946279749 (C00314833)		gemma lampada spia rossa
3543	481238118301 (C00401781)		gemma gialla
4400	481236118492 (C00310972)	1 x 481010781691 (C00398229)	motoventilatore forno
4410	480121103444 (C00311028)		ventola
4430	481951548065 (C00312020)	1 x 481010781712 (C00386493)	girante ventilatore
4520	481010452566 (C00380453)		resistenza superiore/grill
4560	481010551720 (C00319574)		resistenza inferiore 1150w 230v
4901	480121104772 (C00322504)		fissacavo
4902	480121100013 (C00321790)		tappo passante
4910	481229068346 (C00345145)		morsettiera 5 poli + terra
5220	481010427882 (C00397129)		regolatore di energia 2 zone 230v/13a
5221	481010427876 (C00397127)		regolatore di energia 1 zone 230v/13a

WHR49549

Lista

Ricambi

Rif.	Cod.Ricam	Dal S/N	Al S/N	Sostituto	Descrizione	Notizia	Codice
5540	480121102771 (C00316750)				termostato forno		
5570	481010552514 (C00311049)				termolimitatore (singolo)285°c con sonda	n1521d00	
5571	481228228356 (C00315169)				termolimitatore 70#c		
6200	480121102837 (C00320253)				interruttore 7 posizione		
6510	481010391431 (C00314191)				lampada forno alogena g9 40w 230v		
6520	481010638530 (C00325786)				portalampada alogena completo g9 40w		
6560	481010646361 (C00325847)				vetro copertura		
6942	481010387617 (C00374986)				spina supporto		
9040	480121101594 (C00322031)				distanziale porta		
9140	481250518421 (C00332178)				dado m4		
9150	481950518145 (C00314899)			1 x 481010781713 (C00386497)	dado ventola forno		
9300	481240418649 (C00312854)				clip di montaggio termostato		
9320	481949268714 (C00333184)				molla tilting resistenza superiore/grill		
9930	481010578780 (C00318668)				ammortizzatore nero		
9931	480121104721 (C00322502)				kit fissaggio forno		
999	C00644709				caratt. tecniche whp		

999 C00515208

schizzo quotato whp

999 C00570959

schema cablaggio whp

Notizie

n1521d00: Procedura per sostituire il TOD di cavità con quello corretto - APPLICABILE SOLO AI FORNI PIROLITICI

Il forno in utenza può avere differenti TOD (TYPE1 & TYPE2) vedi foto allegate

Prodotti interessati:

Tutti forni pirolitici Minerva con scheda Ester e Antares

Scopo della Notizia è quello di fornire la procedura per riparare il prodotto che richieda la sostituzione del TOD di cavità, in quanto i forni possono essere dotati di 2 differenti TOD.

Step1 - Ordinare sia il TOD TYPE 1 (482000020559) sia il TYPE 2 (481010552514)

Step2 - Sostituire il TOD usando lo stesso tipo che si trova nel prodotto. Non effettuare nessuna modifica sul cablaggio

Nota: Il vecchio TB 481271540431 non è più applicabile

