

Whirlpool



Sigla Modello:

AKP 731 IX

AKP 731 IX

Codice commerciale:

857773101500

857773101500

KitchenAid

Whirlpool

Hotpoint

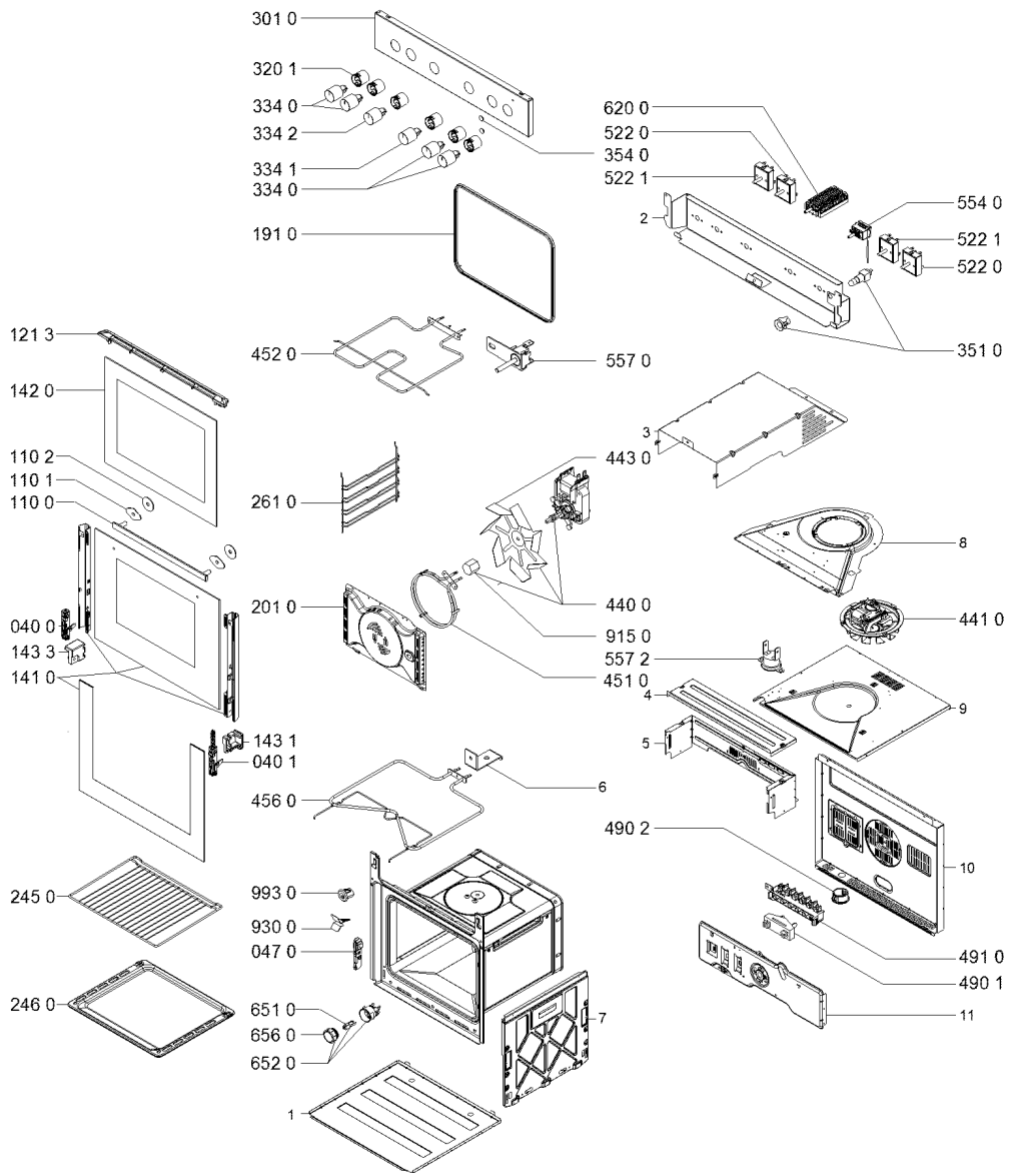
Bauknecht

i INDESIT

LA PRESENTE DOCUMENTAZIONE SI RIVOLGE SOLO A TECNICI QUALIFICATI CHE SONO A CONOSCENZA DELLE RISPETTIVE NORME DI SICUREZZA. SOGGETTA A MODIFICHE

WHR31802

Tavole



4000 107 24034

WHR31802

Lista

Ricambi

| Rif. | Cod.Ricam | Dal S/N | Al S/N | Sostituto | Descrizione | Notizia | Codice |
|------|-----------------------------|---------|---------------------|------------------------------------|--|---------|--------|
| 0400 | 481010562919 (C00313316) | | | | cerniera, 2v | | |
| 0401 | 481010562918 (C00312705) | | | | cerniera, 2v | | |
| 0470 | 481010502060 (C00324692) | | | | supporto cerniera | | |
| 1100 | 481010600233 (C00374878) | | | | maniglia porta | | |
| 1101 | 481246668858 (C00313127) | | | | gommino maniglia | | |
| 1102 | 481246248451 (C00311265) | | | | rondella maniglia | | |
| 1213 | 481246058418 (C00311017) | | | 1 x 481010728768 (C00326366) | deflettore | | |
| 1410 | 481010725002 (C00374890) | | | | vetro forno | | |
| 1420 | 481010545250 (C00318037) | | | | vetro interno stampato | | |
| 1431 | 481010505592 (C00324707) | | | | supporto vetro dx | | |
| 1433 | 481010505361 (C00324705) | | | | supporto vetro sx | | |
| 1910 | 481010604774 (C00324985) | | | 1 x C00738192 (488000738192) | guarnizione porta forno | | |
| 2010 | 481010764525 (C00374894) | | | | copertur.poster grigio | | |
| 2010 | 481010681703 (C00314091) | | 15 12 / 50322... | | copertur.poster nero | | |
| 2450 | 481010657433 (C00325927) | | | | griglia forno 443 x 375 mm vulcano | | |
| 2460 | 481010657937 (C00325935) | | 15 12 / 50322... | | piastra forno smaltata nero vulcano | | |

| | | | |
|------|-----------------------------|------------------------------------|--|
| 2460 | 481010764531 (C00374895) | | piastra forno grigio |
| 2610 | 481010657448 (C00325928) | | supporto griglia |
| 3010 | 481010724312 (C00445905) | | pannello di controllo ix |
| 3201 | 480121102715 (C00313438) | | ghiera push-push ix |
| 3340 | 481010567263 (C00397517) | | manopola ix |
| 3341 | 481010567986 (C00325317) | | manopola termostato ix |
| 3342 | 481010586129 (C00380459) | 1 x 481010715633 (C00445745) | manopola selettore 10 pos. |
| 3510 | 480131000099 (C00312890) | | kit portalamпада |
| 3540 | 481946279749 (C00314833) | | gemma lampada spia rossa |
| 4400 | 481236118492 (C00310972) | 1 x 481010781691 (C00398229) | motoventilatore forno |
| 4410 | 480121103444 (C00311028) | | ventola |
| 4430 | 481951548065 (C00312020) | 1 x 481010781712 (C00386493) | girante ventilatore |
| 4510 | 480121101186 (C00311196) | | resistenza circolare 2000w 230v |
| 4520 | 481225998472 (C00339901) | 1 x C00525918 (488000525918) | resistenza griglia |
| 4560 | 481010375734 (C00324022) | | resistenza inferiore 1150w 230v |
| 4901 | 480121104772 (C00322504) | | fissacavo |
| 4902 | 481231618036 (C00328481) | | protezione cavi |
| 4910 | 481229068346 (C00345145) | | morsettiera 5 poli + terra |
| 5220 | 481010427882 (C00397129) | | regolatore di energia 2 zone 230v/13a |

WHR31802

Lista

Ricambi

| Rif. | Cod.Ricam | Dal S/N | Al S/N | Sostituto | Descrizione | Notizia | Codice |
|------|-----------------------------|---------|--------|------------------------------------|---|----------|--------|
| 5221 | 481010427876 (C00397127) | | | | regolatore di energia 1 zone 230v/13a | | |
| 5540 | 480121100077 (C00310964) | | | | termostato forno | | |
| 5570 | 481010552514 (C00311049) | | | | termolimitatore (singolo)285°c con sonda | n1521d00 | |
| 5572 | 481228228282 (C00311589) | | | | termolimitatore 50±5/40±5 °c | | |
| 6200 | 481010345712 (C00314915) | | | | selettore forno 10 pos. | | |
| 6510 | 481010391431 (C00314191) | | | | lampada forno alogena g9 40w 230v | | |
| 6520 | 481010638530 (C00325786) | | | | portalampana alogena completo g9 40w | | |
| 6560 | 481010646361 (C00325847) | | | | vetro copertura | | |
| 9150 | 481950518145 (C00314899) | | | 1 x 481010781713 (C00386497) | dado ventola forno | | |
| 9300 | 481240418649 (C00312854) | | | | clip di montaggio termostato | | |
| 9930 | 481231039061 (C00314347) | | | | distanziale | | |
| 999 | C00579192 | | | | caratt. tecniche whp | | |
| 999 | C00523278 | | | | schema funzionale whp | | |
| 999 | C00523279 | | | | schema cablaggio whp | | |
| 999 | C00523276 | | | | schizzo quotato whp | | |

Notizie

n1521d00: Procedura per sostituire il TOD di cavità con quello corretto - APPLICABILE SOLO AI FORNI PIROLITICI

Il forno in utenza può avere differenti TOD (TYPE1 & TYPE2) vedi foto allegate

Prodotti interessati:

Tutti forni pirolitici Minerva con scheda Ester e Antares

Scopo della Notizia è quello di fornire la procedura per riparare il prodotto che richieda la sostituzione del TOD di cavità, in quanto i forni possono essere dotati di 2 differenti TOD.

Step1 - Ordinare sia il TOD TYPE 1 (482000020559) sia il TYPE 2 (481010552514)

Step2 - Sostituire il TOD usando lo stesso tipo che si trova nel prodotto. Non effettuare nessuna modifica sul cablaggio

Nota: Il vecchio TB 481271540431 non è più applicabile

