

Whirlpool



Sigla Modello:

AKP 7460 IX

AKP 7460 IX

Codice commerciale:

F094534

857774601700

KitchenAid

Whirlpool

Hotpoint

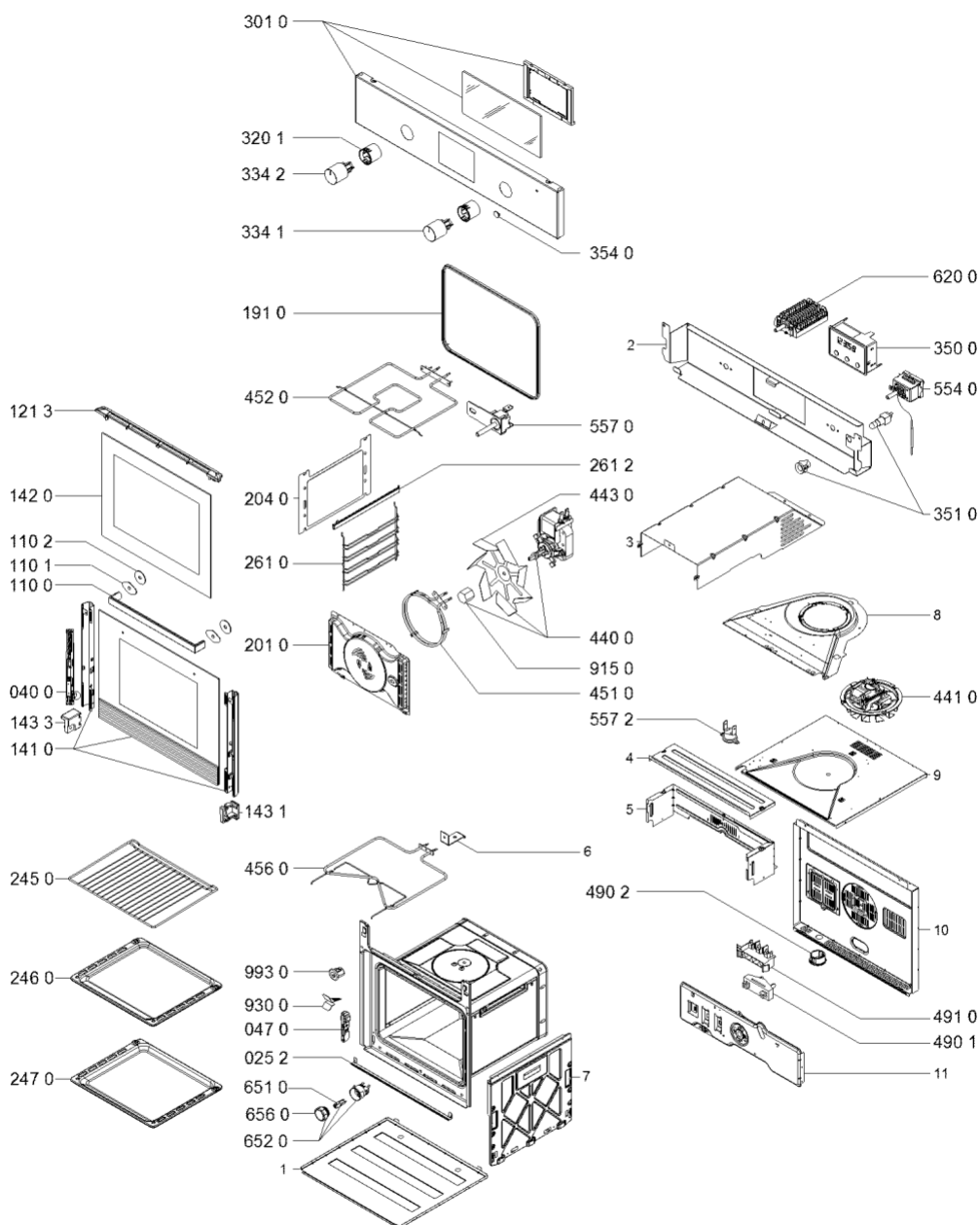
Bauknecht

i INDESIT

LA PRESENTE DOCUMENTAZIONE SI RIVOLGE SOLO A TECNICI QUALIFICATI CHE SONO A CONOSCENZA DELLE RISPETTIVE NORME DI SICUREZZA. SOGGETTA A MODIFICHE

WHR06128

Tavole



4000 107 49972

WHR06128

Lista

Ricambi

Rif.	Cod.Ricam	Dal S/N	Al S/N	Sostituto	Descrizione	Notizia	Codice
0252	481246079231 (C00374900)				profilato inferiore ix vulcano		
0400	481010745134 (C00374893)				ass. cerniere soft close 2-vetro		
0470	481010502060 (C00324692)				supporto cerniera		
1100	481010600233 (C00374878)				maniglia porta		
1101	481246668928 (C00312913)				gommino maniglia		
1102	481246248451 (C00311265)				rondella maniglia		
1213	481246058418 (C00311017)			1 x 481010728768 (C00326366)	deflettore		
1410	481010725002 (C00374890)				vetro forno		
1420	481010545250 (C00318037)				vetro interno stampato		
1431	481010505592 (C00324707)				supporto vetro dx		
1433	481010505361 (C00324705)				supporto vetro sx		
1910	481010604774 (C00324985)			1 x C00738192 (488000738192)	guarnizione porta forno		
2010	481010764525 (C00374894)				copertur.poster grigio		
2010	481010681703 (C00314091)				copertur.poster nero		
2040	481244269782 (C00336335)			1 x 481010817111 (C00447720)	pannello laterale smaltato catalitico		
2450	481010657433 (C00325927)				griglia forno 443 x 375 mm vulcano		

2460	481010764531 (C00374895)		piastra forno grigio
2460	481010657937 (C00325935)		piastra forno smaltata nero vulcano
2470	481010764532 (C00374896)	15 13 / 50323...	leccarda grigio
2470	481010657936 (C00374882)		leccarda smaltata nero vulcano
2610	481010657448 (C00325928)		supporto griglia
2612	481010640987 (C00325796)	1 x 481010764710 (C00344936)	guida sinistra/destra
3010	481010752379 (C00387768)		pannello di controllo
3201	480121102715 (C00313438)		ghiera push-push ix
3341	481010567986 (C00325317)		manopola termostato ix
3342	481010586129 (C00380459)	1 x 481010715633 (C00445745)	manopola selettore 10 pos.
3500	481010383718 (C00377122)		orologio elettronico
3510	480131000099 (C00312890)		kit portalampada
3540	481946279749 (C00314833)		gemma lampada spia rossa
4400	481236118492 (C00310972)	1 x 481010781691 (C00398229)	motoventilatore forno
4410	480121103444 (C00311028)		ventola
4430	481951548065 (C00312020)	1 x 481010781712 (C00386493)	girante ventilatore
4510	480121101186 (C00311196)		resistenza circolare 2000w 230v
4520	480121104179 (C00322421)		resistenza superiore std 1400w 230v
4560	481010375734 (C00324022)		resistenza inferiore 1150w 230v

WHR06128

Lista

Ricambi

Rif.	Cod.Ricam	Dal S/N	Al S/N	Sostituto	Descrizione	Notizia	Codice
4901	480121104772 (C00322504)				fissacavo		
4902	481231618036 (C00328481)				protezione cavi		
4910	481229068329 (C00313503)				morsettiera 2 poli + terra		
5540	480121100077 (C00310964)				termostato forno		
5570	481010552514 (C00311049)				termolimitatore (singolo)285°c con sonda	n1521d00	
5572	481228228282 (C00311589)				termolimitatore 50±5/40±5 °c		
6200	481010345712 (C00314915)				selettore forno 10 pos.		
6510	481010391431 (C00314191)				lampada forno alogena g9 40w 230v		
6520	481010638530 (C00325786)				portalampada alogena completo g9 40w		
6560	481010646361 (C00325847)				vetro copertura		
9150	481950518145 (C00314899)			1 x 481010781713 (C00386497)	dado ventola forno		
9300	481240418649 (C00312854)				clip di montaggio termostato		
9930	481231039061 (C00314347)				distanziale		

Notizie

n1521d00: Procedura per sostituire il TOD di cavità con quello corretto - APPLICABILE SOLO AI FORNI PIROLITICI

Il forno in utenza può avere differenti TOD (TYPE1 & TYPE2) vedi foto allegate

Prodotti interessati:

Tutti forni pirolitici Minerva con scheda Ester e Antares

Scopo della Notizia è quello di fornire la procedura per riparare il prodotto che richieda la sostituzione del TOD di cavità, in quanto i forni possono essere dotati di 2 differenti TOD.

Step1 - Ordinare sia il TOD TYPE 1 (482000020559) sia il TYPE 2 (481010552514)

Step2 - Sostituire il TOD usando lo stesso tipo che si trova nel prodotto. Non effettuare nessuna modifica sul cablaggio

Nota: Il vecchio TB 481271540431 non è più applicabile

