

Whirlpool



Sigla Modello:

AKP 782 IX

AKP 782 IX

Codice commerciale:

857778201500

857778201500

KitchenAid

Whirlpool

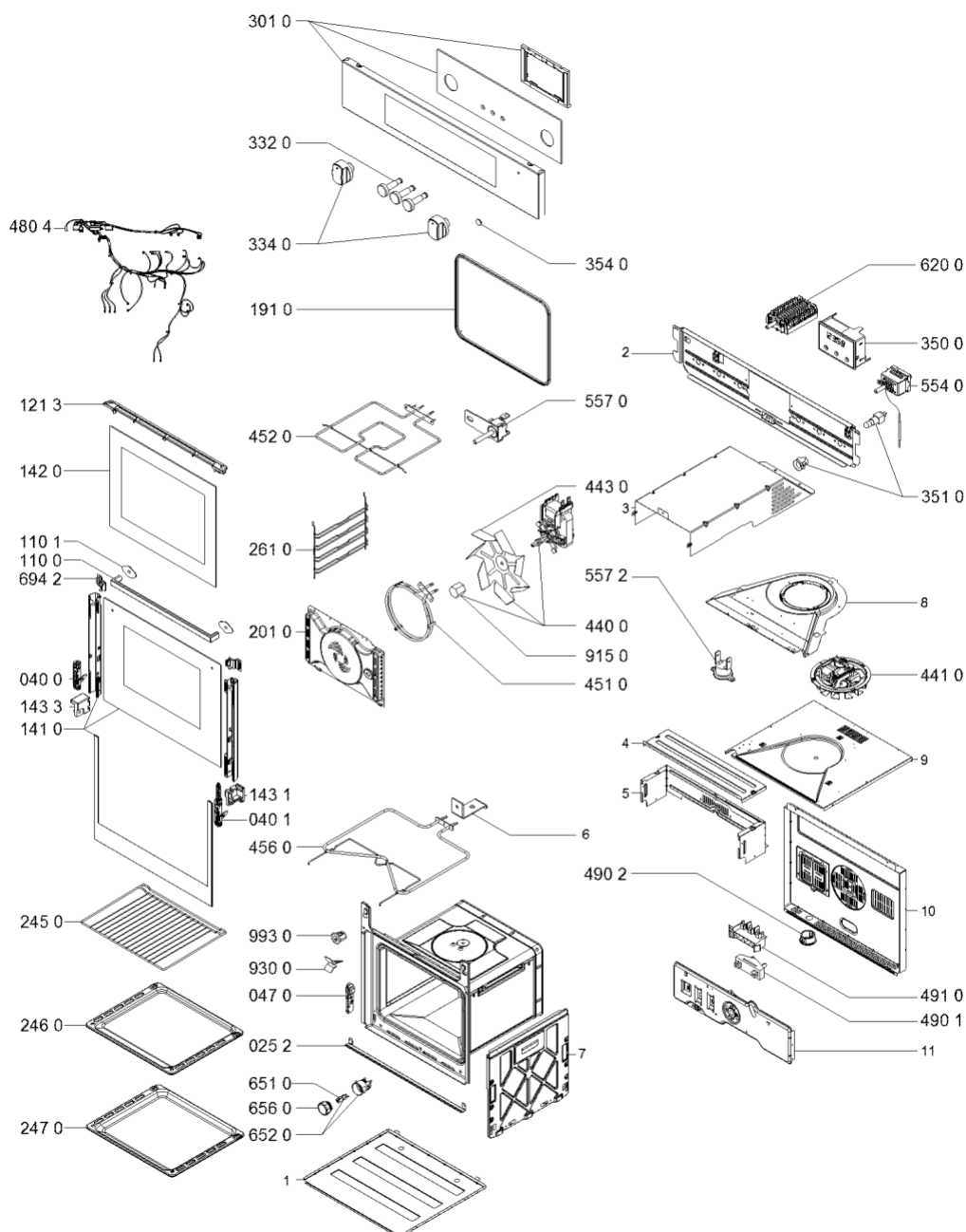
Hotpoint

Bauknecht

i INDESIT

WHR08324

Tavole



4000 107 69745

WHR08324

Lista

Ricambi

Rif.	Cod.Ricam	Dal S/N	Al S/N	Sostituto	Descrizione	Notizia	Codice
0252	481246079231 (C00374900)				profilato inferiore ix vulcano		
0400	481010562919 (C00313316)				cerniera, 2v		
0401	481010562918 (C00312705)				cerniera, 2v		
0470	481010502060 (C00324692)				supporto cerniera		
1100	481010678868 (C00397862)				maniglia porta 526,4x25x42		
1101	481246668928 (C00312913)				gommino maniglia		
1213	481010728768 (C00326366)				deflettore porta		
1410	481010752094 (C00446451)				vetro forno		
1420	481010545250 (C00318037)				vetro interno stampato		
1431	481010505592 (C00324707)				supporto vetro dx		
1433	481010505361 (C00324705)				supporto vetro sx		
1910	481010804141 (C00382458)			1 x C00738192 (488000738192)	guarnizione porta forno vulcano		
2010	481010764525 (C00374894)				copertur.poster grigio		
2450	481010657433 (C00325927)				griglia forno 443 x 375 mm vulcano		
2460	481010764531 (C00374895)				piastra forno grigio		
2470	481010764532 (C00374896)				leccarda grigio		

2610	481010657448 (C00325928)		supporto griglia	
3010	481010775386 (C00447007)		pannello di controllo	
3320	481010403542 (C00324177)		tasto	
3340	481010696975 (C00374887)		manopola ix	
3500	481010383715 (C00311379)		orologio elettronico	
3510	480131000099 (C00312890)		kit portalamпада	
3540	481946279749 (C00314833)		gemma lampada spia rossa	
4400	481236118492 (C00310972)	1 x 481010781691 (C00398229)	motoventilatore forno	
4410	480121103444 (C00311028)		ventola	
4430	481951548065 (C00312020)	1 x 481010781712 (C00386493)	girante ventilatore	
4510	480121101186 (C00311196)		resistenza circolare 2000w 230v	
4520	480121104179 (C00322421)		resistenza superiore std 1400w 230v	
4560	481010375734 (C00324022)		resistenza inferiore 1150w 230v	
4804	C00634262 (488000634262)		cablaggio completo mf8/clock	
4901	480121104772 (C00322504)		fissacavo	
4902	481231618036 (C00328481)		protezione cavi	
4910	481229068329 (C00313503)		morsettiera 2 poli + terra	
5540	480121100077 (C00310964)		termostato forno	
5570	481010552514 (C00311049)		termolimitatore (singolo)285°c con sonda	n1521d00

WHR08324

Lista

Ricambi

Rif.	Cod.Ricam	Dal S/N	Al S/N	Sostituto	Descrizione	Notizia	Codice
5572	481228228282 (C00311589)				termolimitatore 50±5/40±5 °c		
6200	481010345712 (C00314915)				selettore forno 10 pos.		
6510	481010391431 (C00314191)				lampada forno alogena g9 40w 230v		
6520	481010638530 (C00325786)				portalampada alogena completo g9 40w		
6560	481010646361 (C00325847)				vetro copertura		
6942	481246228736 (C00313557)				tappo montante nero		
9150	481950518145 (C00314899)			1 x 481010781713 (C00386497)	dado ventola forno		
9300	481240418649 (C00312854)				clip di montaggio termostato		
9930	481231039061 (C00314347)				distanziale		
999	C00523394				caratt. tecniche whp		
999	C00374943				schema cablaggio whp		
999	C00355029				schizzo quotato whp		

Notizie

n1521d00: Procedura per sostituire il TOD di cavità con quello corretto - APPLICABILE SOLO AI FORNI PIROLITICI

Il forno in utenza può avere differenti TOD (TYPE1 & TYPE2) vedi foto allegate

Prodotti interessati:

Tutti forni pirolitici Minerva con scheda Ester e Antares

Scopo della Notizia è quello di fornire la procedura per riparare il prodotto che richieda la sostituzione del TOD di cavità, in quanto i forni possono essere dotati di 2 differenti TOD.

Step1 - Ordinare sia il TOD TYPE 1 (482000020559) sia il TYPE 2 (481010552514)

Step2 - Sostituire il TOD usando lo stesso tipo che si trova nel prodotto. Non effettuare nessuna modifica sul cablaggio

Nota: Il vecchio TB 481271540431 non è più applicabile

