

Whirlpool



Sigla Modello:

AKR 607 GY

AKR 607 GY

Codice commerciale:

857860701000

857860701000

KitchenAid

Whirlpool

Hotpoint

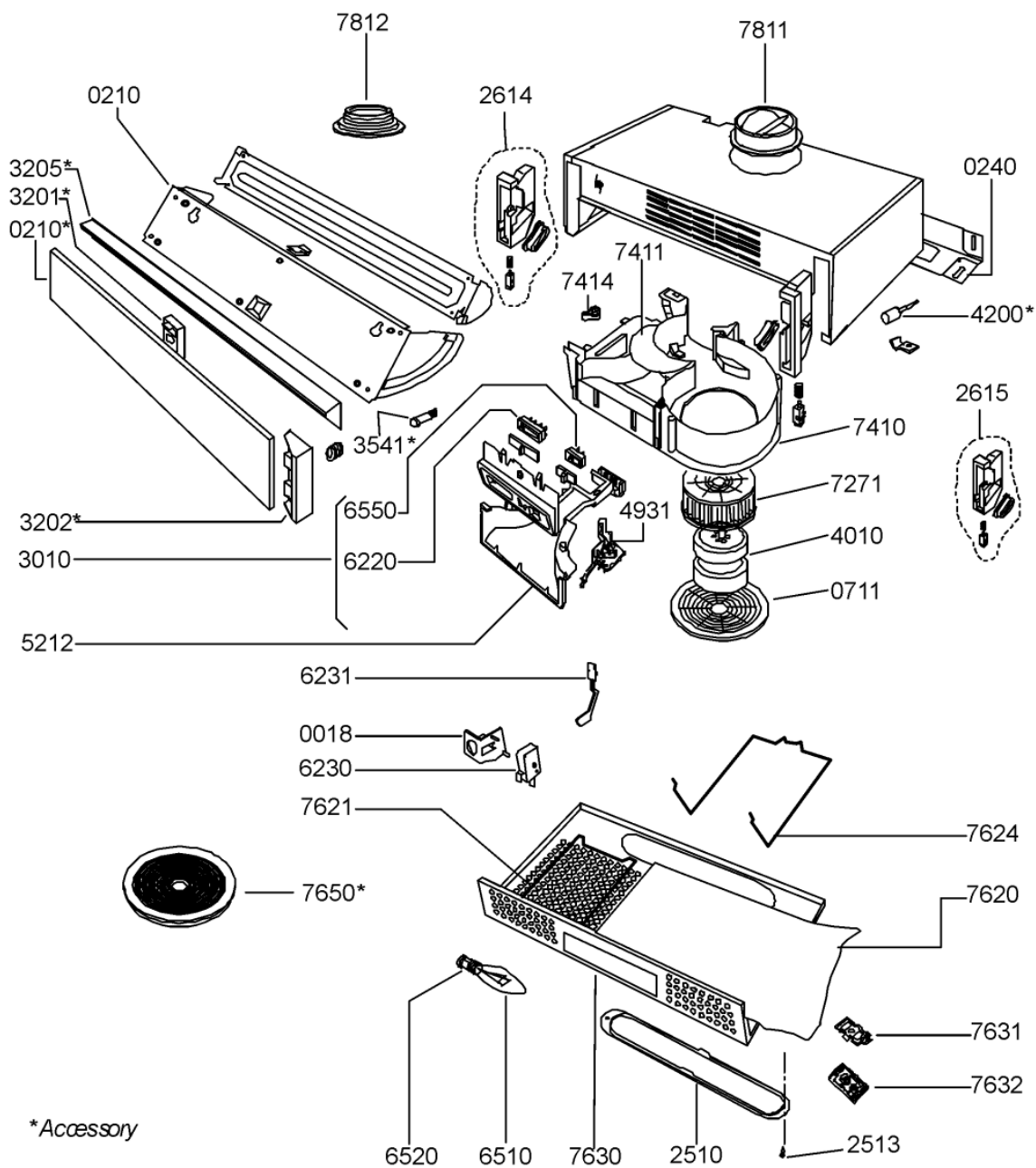
Bauknecht

i INDESIT

LA PRESENTE DOCUMENTAZIONE SI RIVOLGE SOLO A TECNICI QUALIFICATI CHE SONO A CONOSCENZA DELLE RISPETTIVE NORME DI SICUREZZA. SOGGETTA A MODIFICHE

WHR32132

Tavole



A1194A

WHR32132

Lista

Ricambi

| Rif. | Cod.Ricam | Dal S/N | Al S/N | Sostituto | Descrizione | Notizia | Codice |
|------|-----------------------------|---------|--------|------------------------------------|----------------------------|---------|--------|
| 0017 | 481240478791 (C00402121) | | | | guida supporto destra | | |
| 0018 | 482000004277 (C00408692) | | | | supporto microswitch | | |
| 0210 | 481244269204 (C00489332) | | | | schermo vapori | | |
| 0240 | 481246488057 (C00260726) | | | | distanziatore cappa/parete | | |
| 0711 | 480122100154 (C00322524) | | | | supporto motore | | |
| 2510 | 482000008881 (C00318532) | | | | coprilampada | | |
| 2513 | 481949268622 (C00316817) | | | | clip fissaggio | | |
| 2614 | 481240478792 (C00402122) | | | | guida supporto sinistra | | |
| 3010 | 481231038821 (C00482638) | | | | scheda comandi assieme | | |
| 4010 | 481936118298 (C00490385) | | | | motore | | |
| 4200 | 482000004238 (C00126381) | | | 1 x 482000099557 (C00525805) | condensatore 3.15mf | | |
| 4931 | 481246818008 (C00486191) | | | | coperchio morsettiera | | |
| 5212 | 482000010283 (C00411947) | | | | coperchio | | |
| 6220 | 481927618053 (C00311953) | | | | interruttore motore | | |
| 6230 | 481227138397 (C00315095) | | | | microinterruttore | | |
| 6231 | 482000004276 (C00408691) | | | | contrast.pulsan | | |

| | | | |
|------|-----------------------------|---------------------------------|-----------------------------------|
| 6510 | 482000008069 (C00314582) | 1 x C00533367 (488000533367) | lampada 28w |
| 6520 | 481225528008 (C00311279) | | portalampada |
| 6550 | 481927618054 (C00312233) | 1 x C00135642 (482000029294) | interruttore luce |
| 7271 | 481951528232 (C00481333) | | ventola |
| 7410 | 480122101493 (C00392755) | | convogliatore |
| 7411 | 481244268897 (C00489323) | | deflettore convogliatore |
| 7414 | 481940478286 (C00490437) | | manopola deflettore |
| 7620 | 481948048184 (C00481889) | | filtro grassi alluminio |
| 7621 | 481940479099 (C00492315) | | telaio fissag. filtro grassi |
| 7630 | 481245858253 (C00487671) | | griglia |
| 7631 | 481940449894 (C00344341) | | piastrina inter fissaggio griglia |
| 7632 | 480122100283 (C00344057) | 1 x C00138698 (488000138698) | pulsante |
| 7650 | 484000008609 (C00383426) | | carbon filter model30 |
| 7811 | 481953278126 (C00494777) | | flangia |
| 999 | C00579652 | | schema cablaggio whp |