

Whirlpool



Sigla Modello:

AKR 663 NB

AKR 663 NB

Codice commerciale:

857866301910

857866301910

KitchenAid

Whirlpool

Hotpoint

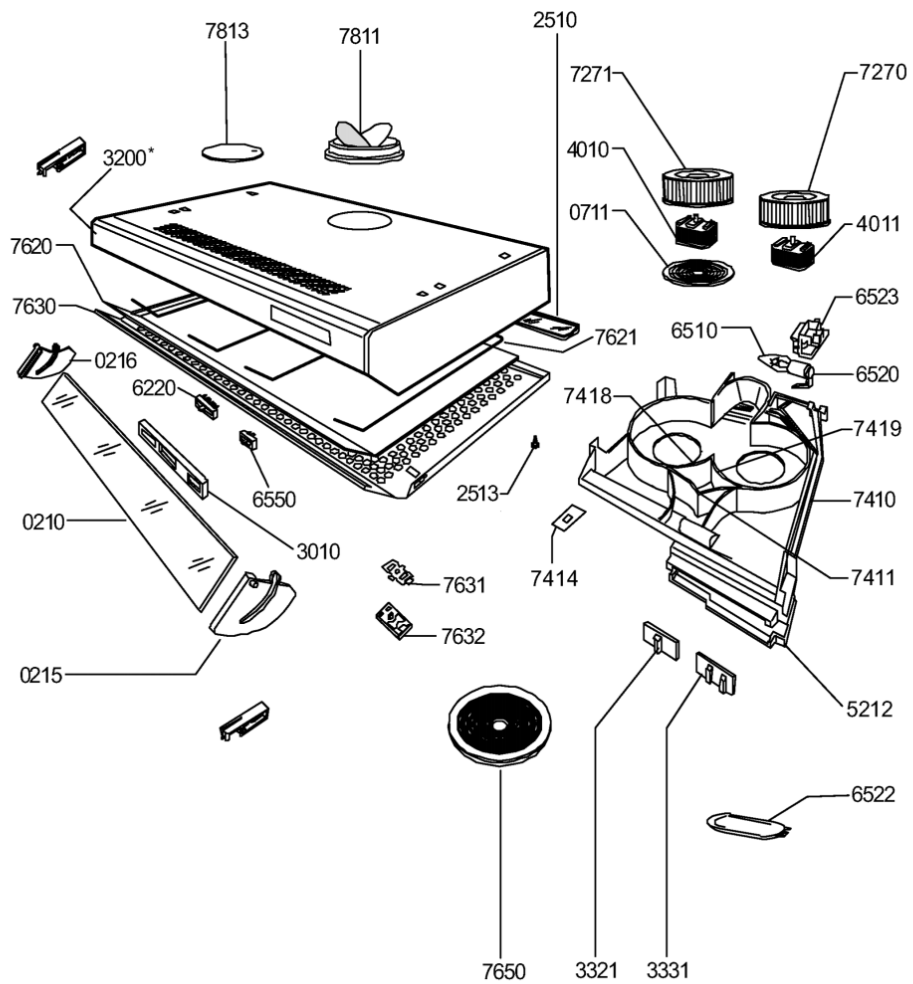
Bauknecht

i INDESIT

LA PRESENTE DOCUMENTAZIONE SI RIVOLGE SOLO A TECNICI QUALIFICATI CHE SONO A CONOSCENZA DELLE RISPETTIVE NORME DI SICUREZZA. SOGGETTA A MODIFICHE

WHR32162

Tavole



1062B

WHR32162

Lista

Ricambi

| Rif. | Cod.Ricam | Dal S/N | Al S/N | Sostituto | Descrizione | Notizia | Codice |
|-------|-----------------------------|---------|--------|------------------------------------|-------------------------------|---------|--------|
| 021 0 | 481944228793 (C00373325) | | | | schermo vapori vetro 60 | | |
| 021 5 | C00139627 (481240478249) | | | | supporto visiera an destra | | |
| 021 6 | C00139628 (481240478251) | | | | supporto visiera an sinistra | | |
| 071 1 | 481940479345 (C00332957) | | | | supporto motore | | |
| 251 0 | 481946279964 (C00320086) | | | 1 x 482000008881 (C00318532) | plafoniera (coprilampada) | | |
| 251 3 | 481949268622 (C00316817) | | | | clip fissaggio | | |
| 301 0 | 480122101619 (C00392855) | | | | mascherina | | |
| 332 1 | 481241078144 (C00487056) | | | | tasto cursore luce | | |
| 333 1 | 481241078145 (C00487057) | | | | tasto cursore motore | | |
| 401 0 | 481236118559 (C00313839) | | | | motore | | |
| 401 1 | 481236118561 (C00377584) | | | | motore | | |
| 521 2 | 481245248158 (C00135834) | | | | protezione impianto elettrico | | |
| 622 0 | 481927618053 (C00311953) | | | | interruttore motore | | |
| 651 0 | 481213418051 (C00311668) | | | 1 x 484000008834 (C00385576) | lampada 40w | | |
| 652 0 | 481225518294 (C00311796) | | | 1 x C00135455 (482000029282) | portalampada | | |
| 652 2 | 481946049765 (C00317346) | | | | riflettore lampada | | |

| | | | |
|-------|-----------------------------|------------------------------------|-----------------------------------|
| 652 3 | 481925518243 (C00492212) | | supporto portalampada |
| 655 0 | 481927618054 (C00312233) | 1 x C00135642 (482000029294) | interruttore luce |
| 727 0 | 481248058304 (C00345799) | 1 x C00098573 (482000078579) | ventola senso orario |
| 727 1 | 481951528279 (C00333262) | | ventola senso antiorario |
| 741 0 | 481251518014 (C00484072) | | convogliatore |
| 741 1 | 481944268911 (C00484419) | | deflettore 2m |
| 741 4 | 481953528023 (C00492693) | | tasto deflettore 2m |
| 741 8 | 481944268913 (C00490723) | | parete mobile sx |
| 741 9 | 481944268912 (C00490722) | | parete mobile dx |
| 762 0 | 481248058297 (C00486226) | | filtro antigrasso |
| 762 1 | 481245948051 (C00481278) | | sopporto filtro grassi |
| 763 0 | 481245858303 (C00487678) | | griglia |
| 763 1 | 481940449894 (C00344341) | | piastrina inter fissaggio griglia |
| 763 2 | C00242506 (480122100262) | 1 x 482000090935 (C00419445) | chiusura scorrevole nero |
| 765 0 | 481281718529 (C00375085) | 1 x 484000008609 (C00383426) | filtro carbone |
| 781 1 | 481946279975 (C00333103) | 1 x C00302093 (488000302093) | flangia d.120mm |
| 781 3 | 481946279992 (C00338367) | | tappo d.120mm |
| 999 | C00542120 | | schema cablaggio whp |