

# Whirlpool



Sigla Modello:

**AKR 693 GR**

**AKR 693 GR**

Codice commerciale:

**857869329010**

**KitchenAid**

Whirlpool

Hotpoint

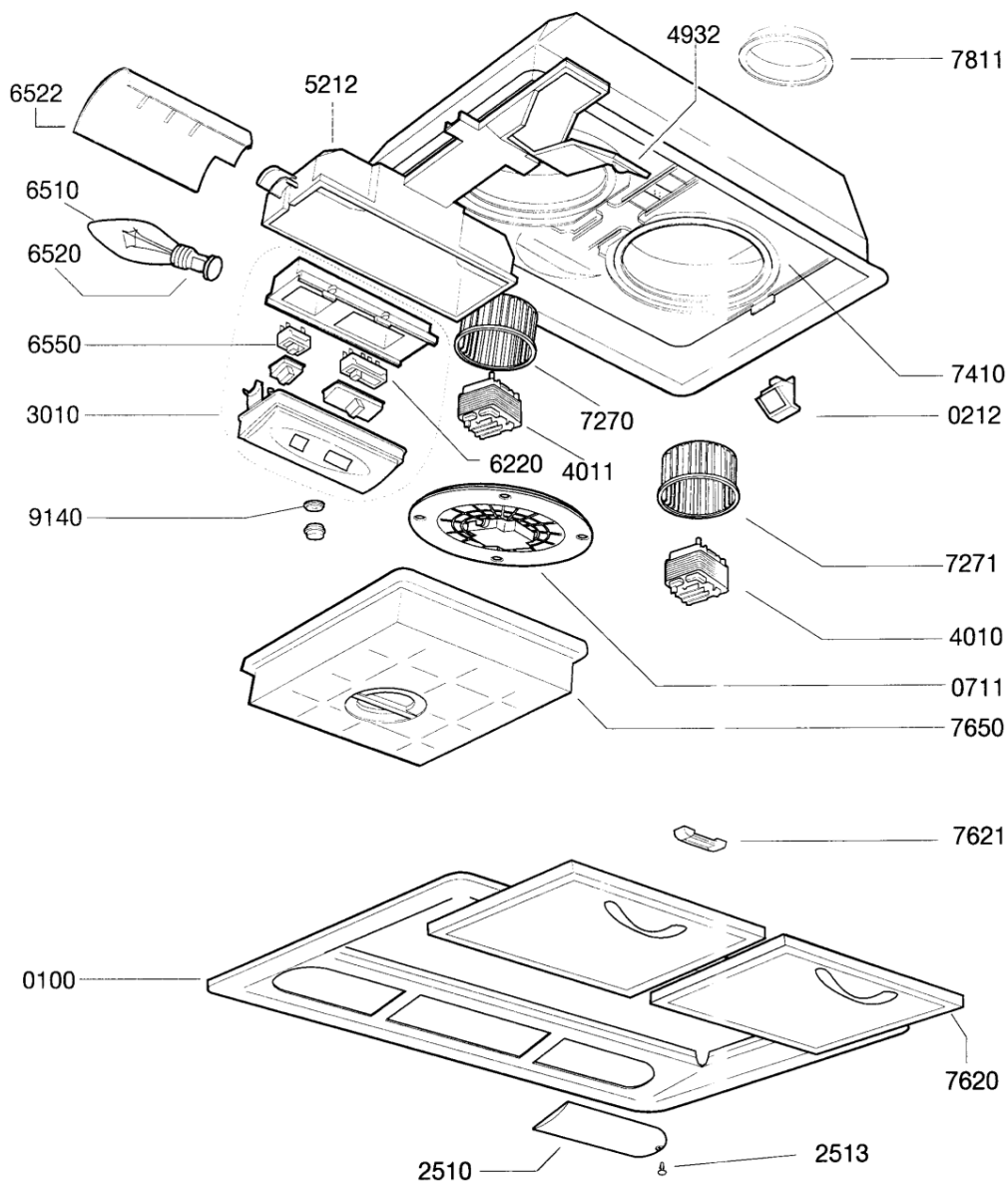
**Bauknecht**

**i** INDESIT

LA PRESENTE DOCUMENTAZIONE SI RIVOLGE SOLO A TECNICI QUALIFICATI CHE SONO A CONOSCENZA DELLE RISPETTIVE NORME DI SICUREZZA. SOGGETTA A MODIFICHE

WHR104152

Tavole



842W

WHR104152

Lista

Ricambi

Rif.	Cod.Ricam	Dal S/N	Al S/N	Sostituto	Descrizione	Notizia	Codice
001 0	481945948899 (C00486667)				cornice suppor. filtro grassi		
021 2	481946238915 (C00779117)				blocking set		
071 1	481940479345 (C00332957)				supporto motore		
251 0	481946288096 (C00333110)			1 x C00135458 (482000029283)	plafoniera (coprilampada)		
251 3	481949268622 (C00316817)				clip fissaggio		
301 0	481927738056 (C00779118)				unit,pushbutton cpl.		
401 0	481936118416 (C00490393)				motore sx r.a.		
401 1	481936118384 (C00380489)				motore dx r.o.		
493 2	481929068422 (C00135471)				protezione morsettiera		
521 2	C00135472 (481946288097)				protezione impianto elettrico		
622 0	481927618053 (C00311953)				interruttore motore		
651 0	481913488088 (C00332814)			1 x 484000008834 (C00385576)	lampada		
652 0	481925518173 (C00313820)			1 x C00135455 (482000029282)	portalampada		
652 2	481938028032 (C00332898)			1 x C00135448 (482000081211)	riflettore lampada		
655 0	481927618054 (C00312233)			1 x C00135642 (482000029294)	interruttore luce		
727 0	481951528274 (C00341044)				ventola dx (r.o.)		

727 1	481951528278 (C00135452)		ventola sx (r.a.)
741 0	C00135457 (481944278407)		convogliatore
762 0	481948048348 (C00379114)	1 x 481248058314 (C00317017)	filtro x grassi
762 1	481940478759 (C00135462)		molletta tenuta filtro
765 0	481948048347 (C00342785)		filtro carbone
781 1	481946279975 (C00333103)	1 x C00302093 (488000302093)	flangia d.120mm
914 0	481950518246 (C00333239)	1 x 481250518391 (C00332174)	dado ventola
999	C00779622		caratt. tecniche whp
999	C00779624		schema cablaggio whp
999	C00779623		schema funzionale whp
999	C00779625		schizzo quotato whp