

Whirlpool



Sigla Modello:

AKR 904-1 IN

AKR 904 IX

Codice commerciale:

857890422100

857890422100

KitchenAid

Whirlpool

Hotpoint

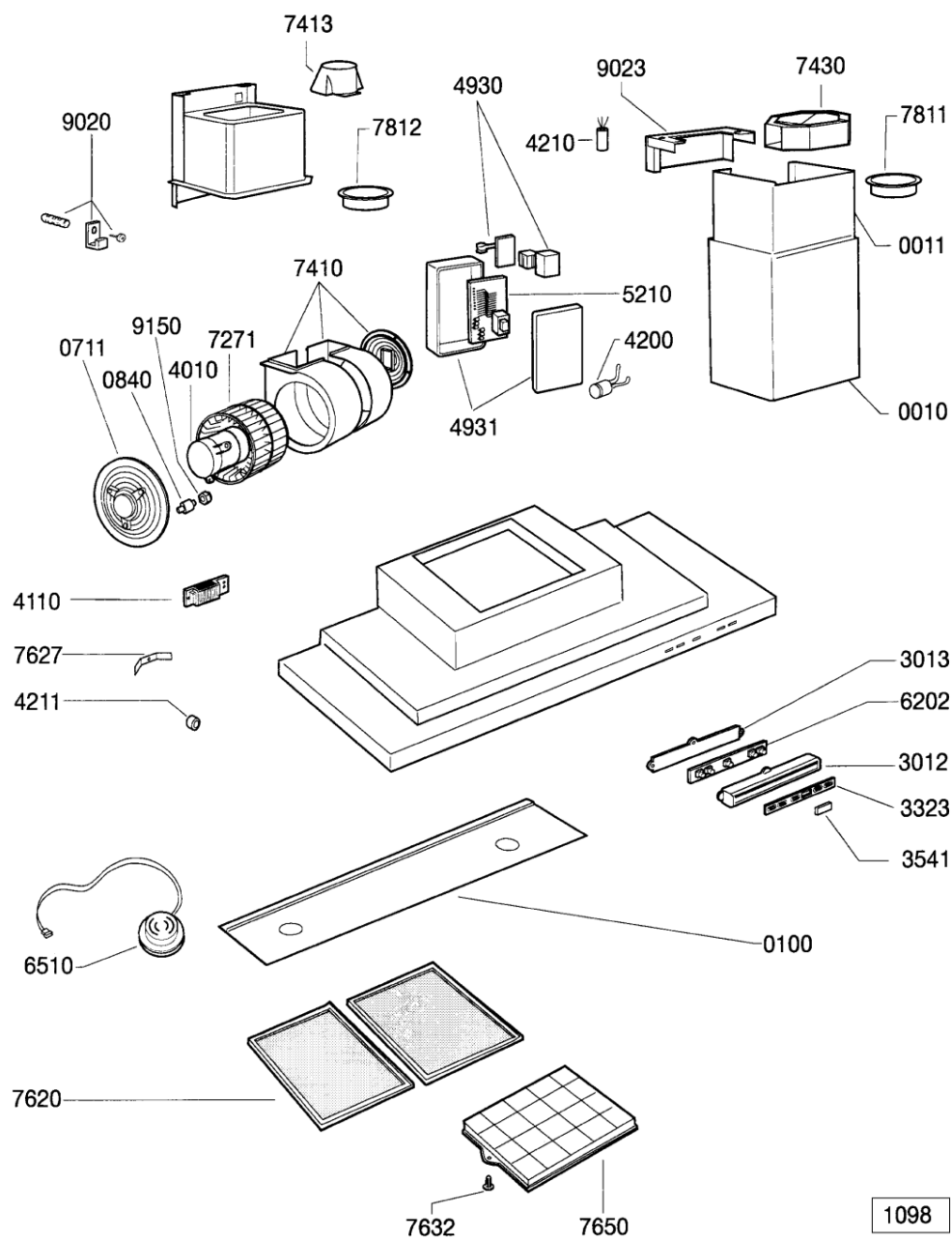
Bauknecht

i INDESIT

LA PRESENTE DOCUMENTAZIONE SI RIVOLGE SOLO A TECNICI QUALIFICATI CHE SONO A CONOSCENZA DELLE RISPETTIVE NORME DI SICUREZZA. SOGGETTA A MODIFICHE

WHR47700

Tavole



WHR47700

Lista

Ricambi

Rif.	Cod.Ricam	Dal S/N	Al S/N	Sostituto	Descrizione	Notizia	Codice
001 0	481953048546 (C00596798)				camino		
001 1	481944238675 (C00596701)				camino		
010 0	481945948913 (C00604614)				cornice		
071 1	481240448704 (C00335815)			1 x 480122100154 (C00322524)	supporto motore		
084 0	481946248381 (C00636246)			1 x 481246248441 (C00330682)	gommino silenziatore		
301 2	481945358907 (C00342639)				mascherina comandi		
301 3	481946288036 (C00343036)				copertura post. mascherina		
332 3	481941028858 (C00344039)				tastiera gomma		
354 1	481944268522 (C00596713)				copertura plastica		
401 0	481936118419 (C00383434)			1 x C00134808 (482000081200)	motore 3-terminal		
411 0	481914868091 (C00581572)				trasformatore		
420 0	481912118152 (C00342812)			1 x 481212028054 (C00326758)	condensatore avviamento 3,15uf		
421 0	C00242882 (481912118236)				filtro rumore		
421 1	481953058055 (C00317408)			1 x C00242902 (482000036463)	filtro di interferenza		
493 0	C00132255 (481941879235)				blocco collegamento		
493 1	481941879331 (C00635776)			1 x 480122100054 (C00322519)	scatola app.el.		

521 0	481921478632 (C00337582)	1 x 481221478449 (C00376403)	unita di potenz contro
620 2	481921478547 (C00337364)	1 x 481227638088 (C00344942)	pulsantiera comandi
651 0	481213488022 (C00341811)	1 x C00134788 (482000022912)	lampada alogena assieme
727 1	481951528268 (C00333261)	1 x C00242767 (482000030337)	ventola motore
741 0	481944278237 (C00333035)		convogliatore
741 3	481929068397 (C00343494)	1 x C00242755 (482000084761)	raccordo uscita aria
743 0	481946699068 (C00486833)		raccordo filtrante
762 0	481948048172 (C00373301)		griglia filtro grassi
762 7	481949268478 (C00126789)		molla fiss. filtro
763 2	481940118329 (C00481326)		perno fissaggio filtro carbone
765 0	481948048342 (C00596787)		filtro carbone
781 1	481953278228 (C00333337)		flangia d150mm
781 2	481953278227 (C00340883)	1 x 481253278004 (C00314538)	flangia diametro 150-1
902 0	481931038722 (C00332863)		staffa fissaggio
902 3	481946689358 (C00492479)		staffa fissagg. camino scorrevole
915 0	481950518295 (C00556283)	1 x C00130881 (481250568018)	dado ventola
999	C00639550		caratt. tecniche whp
999	C00639551		schema cablaggio whp
999	C00639552		schizzo quotato whp