

Whirlpool



Sigla Modello:

AKR 921 AL

AKR 921 AL

Codice commerciale:

857892122000

KitchenAid

Whirlpool

Hotpoint

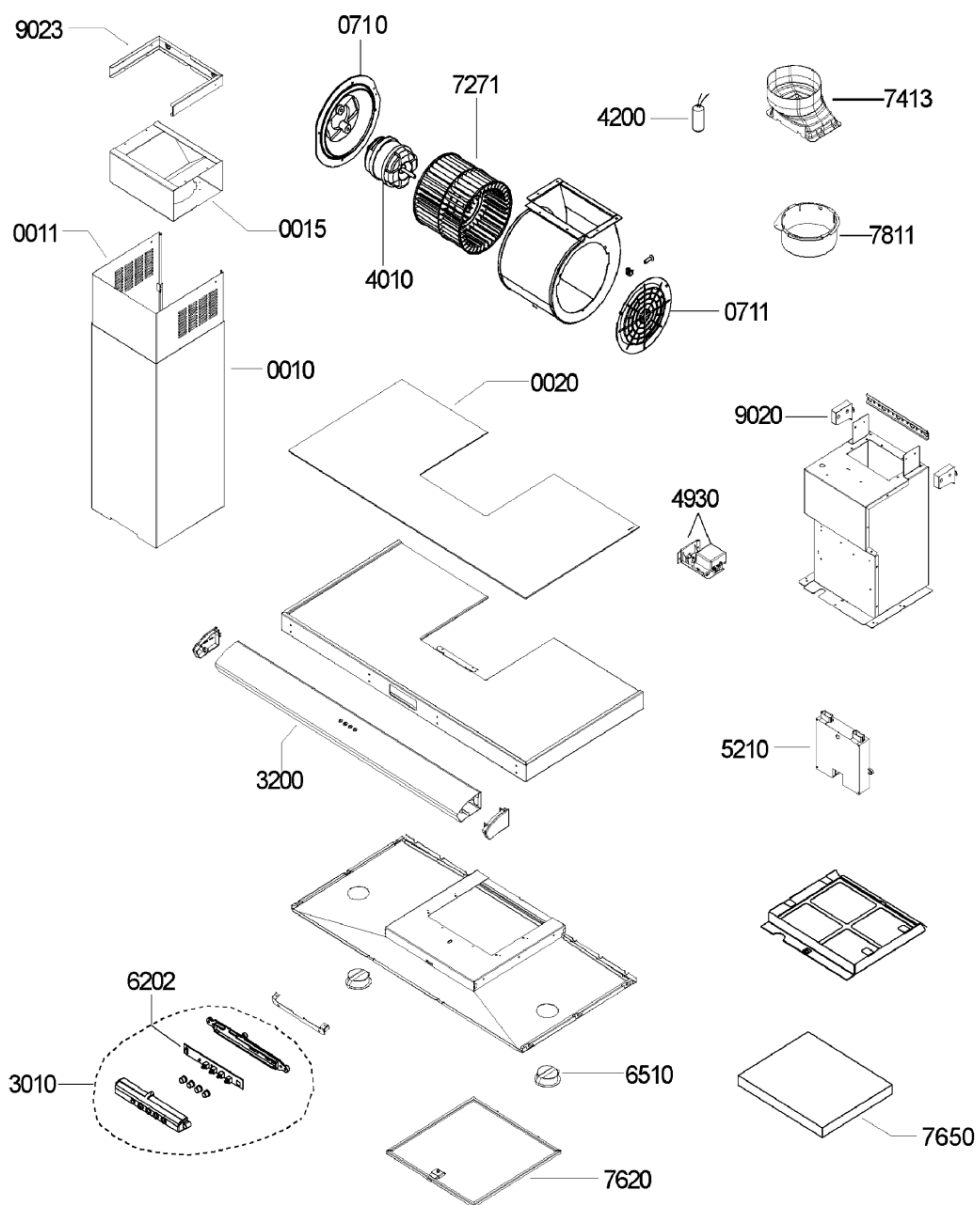
Bauknecht

i INDESIT

LA PRESENTE DOCUMENTAZIONE SI RIVOLGE SOLO A TECNICI QUALIFICATI CHE SONO A CONOSCENZA DELLE RISPETTIVE NORME DI SICUREZZA. SOGGETTA A MODIFICHE

WHR104133

Tavole



A1308

WHR104133

Lista

Ricambi

Rif.	Cod.Ricam	Dal S/N	Al S/N	Sostituto	Descrizione	Notizia	Codice
001 0	481253048273 (C00484100)				camino		
001 1	481253048274 (C00109754)				camino parte superiore		
001 5	481229018027 (C00553372)				collegamento		
002 0	481244269247 (C00621423)				mantello vetro		
071 0	481240478432 (C00329179)			1 x C00278471 (482000087659)	supporto motore		
071 1	481253238012 (C00332662)			1 x C00138717 (482000081372)	copertura convogliatore		
301 0	481231048154 (C00527279)				mascherina		
320 0	481245248498 (C00491846)				frontalino		
320 1	481246079131 (C00779078)				end cap left		
320 2	481246079132 (C00779079)				end cap right		
401 0	481236158171 (C00636039)			1 x C00112472 (482000028589)	motore		
420 0	481912118152 (C00342812)			1 x 481212028054 (C00326758)	condensatore avviamento 3,15uf		
493 0	481229068203 (C00636736)				morsettiera		
521 0	481221478453 (C00316315)			1 x C00257455 (482000030488)	modulo elect. elettron		
620 2	481221478454 (C00635706)			1 x C00138713 (482000029373)	scheda comandi pulsantiera		
651 0	481913448538 (C00311730)				lampada alogena assieme		

727 1	481951528268 (C00333261)	1 x C00242767 (482000030337)	ventola motore
741 3	481946288062 (C00340858)		raccordo uscita aria con valvola n.r.f.
762 0	481248058108 (C00486222)		filtro grassi metallico
765 0	481248048091 (C00582768)		filtro carbone dkf 43
781 1	481953278228 (C00333337)		flangia d150mm
902 0	481252648061 (C00332333)		gancio laterale fissaggio telaio
902 3	481240478361 (C00636318)	1 x 481240418385 (C00138721)	squadretta
999	C00779552		schizzo quotato whp
999	C00779550		caratt. tecniche whp
999	C00779551		schema cablaggio whp