

# Whirlpool



Sigla Modello:

**AKR 989 WH**

**AKR 989 WH**

Codice commerciale:

**857898901910**

**857898901910**

**KitchenAid**

Whirlpool

Hotpoint

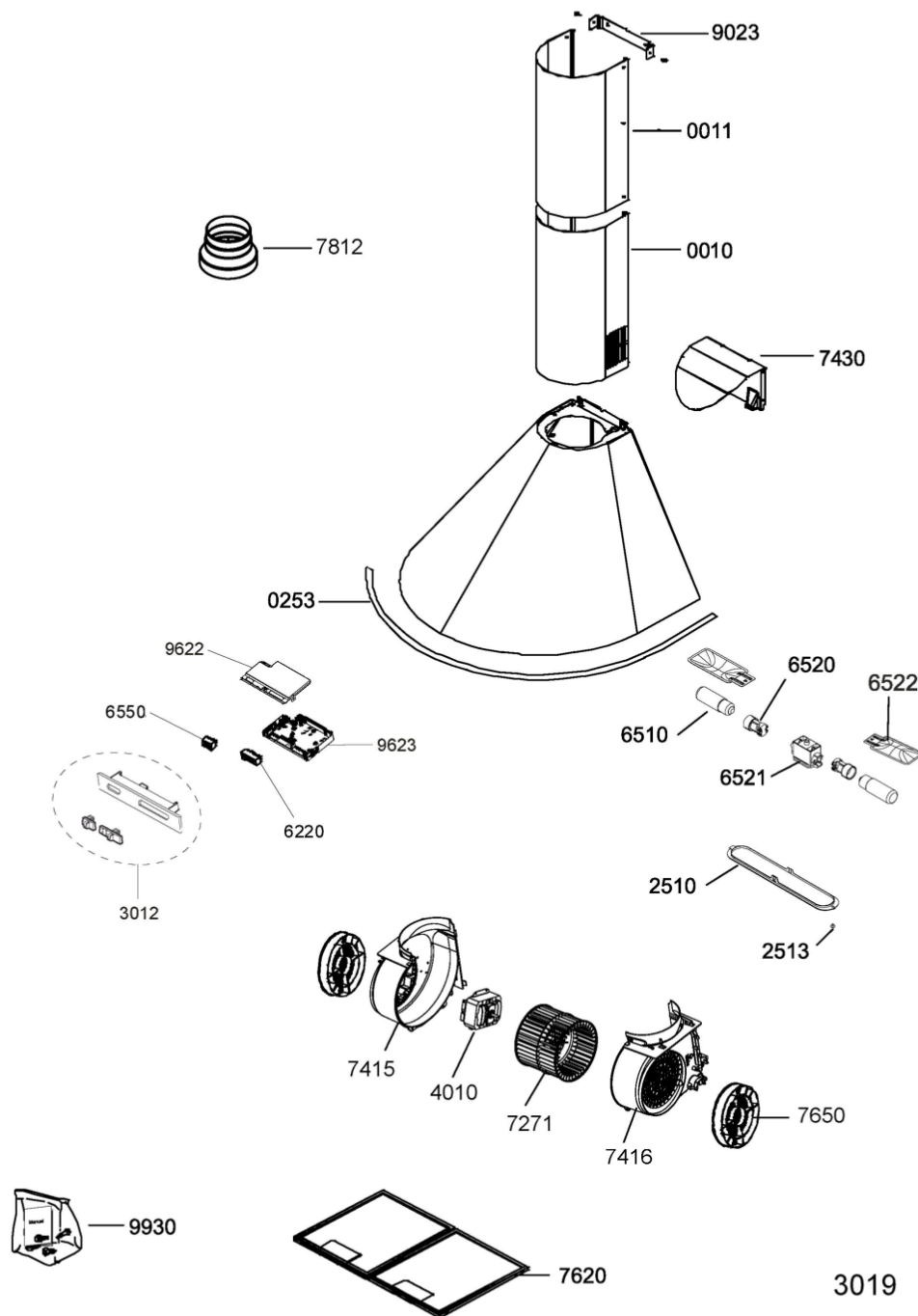
**Bauknecht**

**i** INDESIT

LA PRESENTE DOCUMENTAZIONE SI RIVOLGE SOLO A TECNICI QUALIFICATI CHE SONO A CONOSCENZA DELLE RISPETTIVE NORME DI SICUREZZA. SOGGETTA A MODIFICHE

WHR20694

Tavole



WHR20694

Lista

Ricambi

Rif.	Cod.Ricam	Dal S/N	Al S/N	Sostituto	Descrizione	Notizia	Codice
0010	481253048215 (C00484097)				camino inferiore		
0011	481253048216 (C00484098)				camino superiore		
0253	482000009688 (C00411806)				profilato		
2510	482000008881 (C00318532)				coprilampada		
2513	481949268622 (C00316817)				clip fissaggio		
3012	482000009229 (C00333893)				mascherina		
4010	481236118656 (C00316535)				motore		
6220	481927618053 (C00311953)				interruttore motore		
6510	482000008069 (C00314582)			1 x C00533367 (488000533367)	lampada 28w		
6520	481225528008 (C00311279)				portalampada		
6521	482000009528 (C00302084)			1 x 480122100234 (C00391782)	lampada titolare supporto		
6522	482000009529 (C00411660)				riflettore		
6550	481927618054 (C00312233)			1 x C00135642 (482000029294)	interruttore luce		
7271	481951528277 (C00318176)			1 x C00097966 (482000028252)	ventola motore		
7415	480122102198 (C00317351)			1 x 482000014731 (C00334925)	convogliatore sinistra		
7416	480122102199 (C00321468)			1 x 482000014732 (C00315862)	convogliatore destro		

7430	481244269199 (C00344624)		raccordo filtrante
7620	481248048083 (C00345790)		griglia filtro grassi
7650	480122100217 (C00322525)	1 x 484000008572 (C00380088)	filtro carbone
7812	481253278004 (C00314538)		raccordo uscita multipla 150-125- 120mm
9023	481253048214 (C00332504)		staffa fiss. camino
9622	480122100944 (C00321396)	1 x C00265891 (482000030797)	coperchio unita di controllo
9623	480122100943 (C00321395)		unità di controllo supporto
9930	482000009530 (C00411661)	1 x 482000094458 (C00504714)	kit montaggio
999	C00560656		schema cablaggio whp
999	C00579908		caratt. tecniche whp