

Whirlpool



Sigla Modello:

AKR 994 IX

AKR 994 IX

Codice commerciale:

857899401000

857899401000

KitchenAid

Whirlpool

Hotpoint

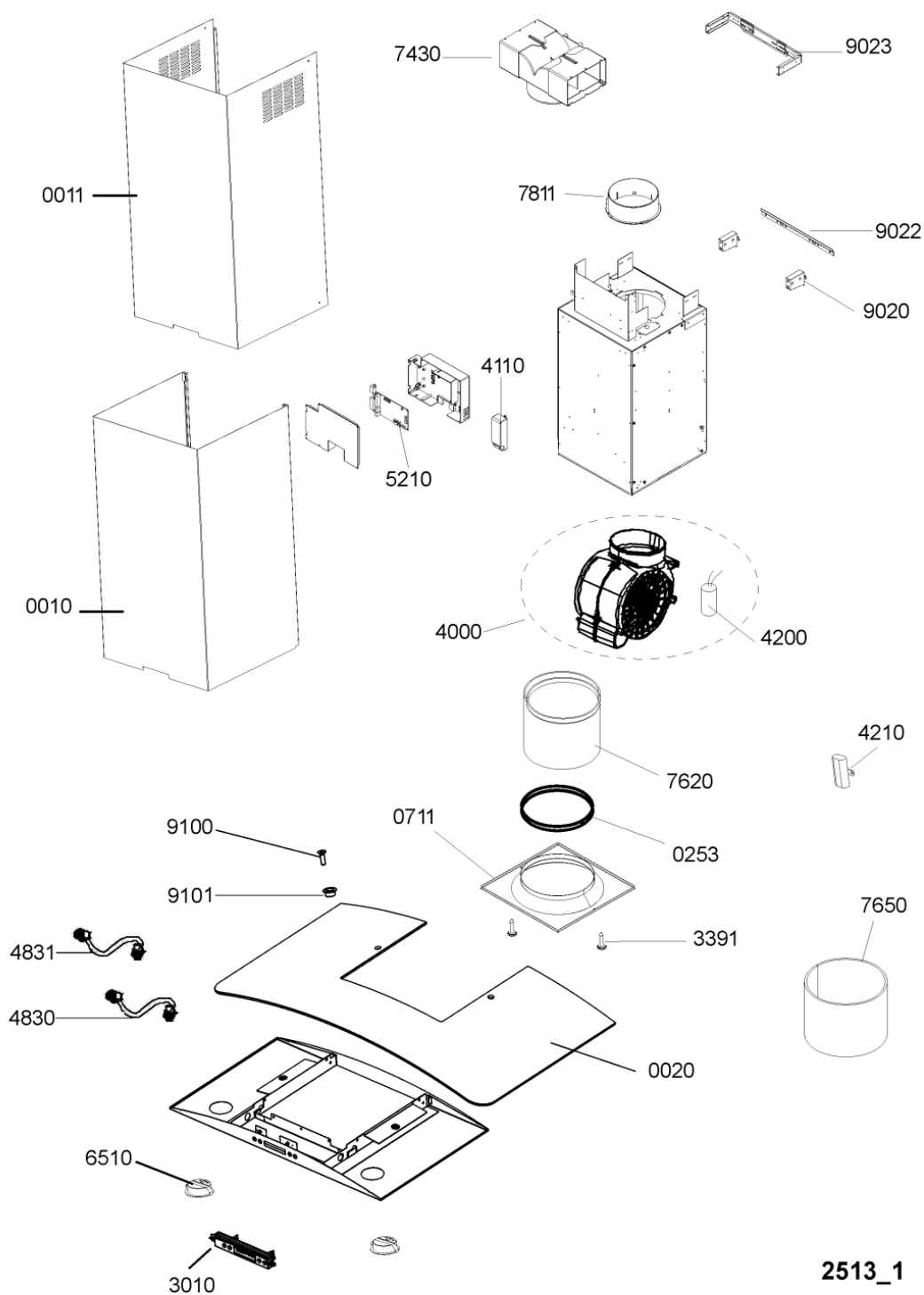
Bauknecht

i INDESIT

LA PRESENTE DOCUMENTAZIONE SI RIVOLGE SOLO A TECNICI QUALIFICATI CHE SONO A CONOSCENZA DELLE RISPETTIVE NORME DI SICUREZZA. SOGGETTA A MODIFICHE

WHR32316

Tavole



2513_1

WHR32316

Lista

Ricambi

Rif.	Cod.Ricam	Dal S/N	Al S/N	Sostituto	Descrizione	Notizia	Codice
0010	480122100285 (C00391815)				camino inferiore		
0011	480122100453 (C00391937)				camino superiore		
0020	480122101199 (C00392535)				ripiano vetro		
0253	480122100286 (C00269873)				profilato inflessibile		
0711	480122100011 (C00269854)				collegamento		
3010	480122100009 (C00391607)			1 x 480122101396 (C00392681)	scheda comandi		
3391	480122100008 (C00269866)				perno		
4000	481236118606 (C00316517)				motore completo		
4110	481214288177 (C00311092)				trasformatore		
4200	481212028062 (C00326762)			1 x 482000000036 (C00313866)	condensatore 5 èf		
4210	C00270261 (480122100012)				filtro antidisturbo		
4830	482000003478 (C00408426)				cavo connessione		
4831	482000003479 (C00408427)				cavo		
5210	480122100013 (C00376896)				unità di potenz		
6510	481913448538 (C00311730)				lampada alogena assieme		
7430	481231088404 (C00340919)			1 x 480122100655 (C00316272)	raccordo filtrante		

7620	480122100015 (C00269852)		filtra x grassi
7650	481248048218 (C00405228)	1 x 480122100479 (C00391958)	filtra carbone amc 035
7811	481953278228 (C00333337)		flangia d150mm
9020	481252648061 (C00332333)		gancio laterale fissaggio telaio
9022	481240449812 (C00329126)		dispositivo montaggio
9023	480122100017 (C00341009)		staffa camino
9100	481250218697 (C00332110)	1 x C00118445 (482000080777)	vite
9101	C00278472 (480122102397)		boccola fissaggio vetro
999	C00579913		caratt. tecniche whp
999	C00559877		schema cablaggio whp