

Whirlpool



Sigla Modello:

AKT 759/IX

AKT 759 IX

Codice commerciale:

859475936000

859475936000

KitchenAid

Whirlpool

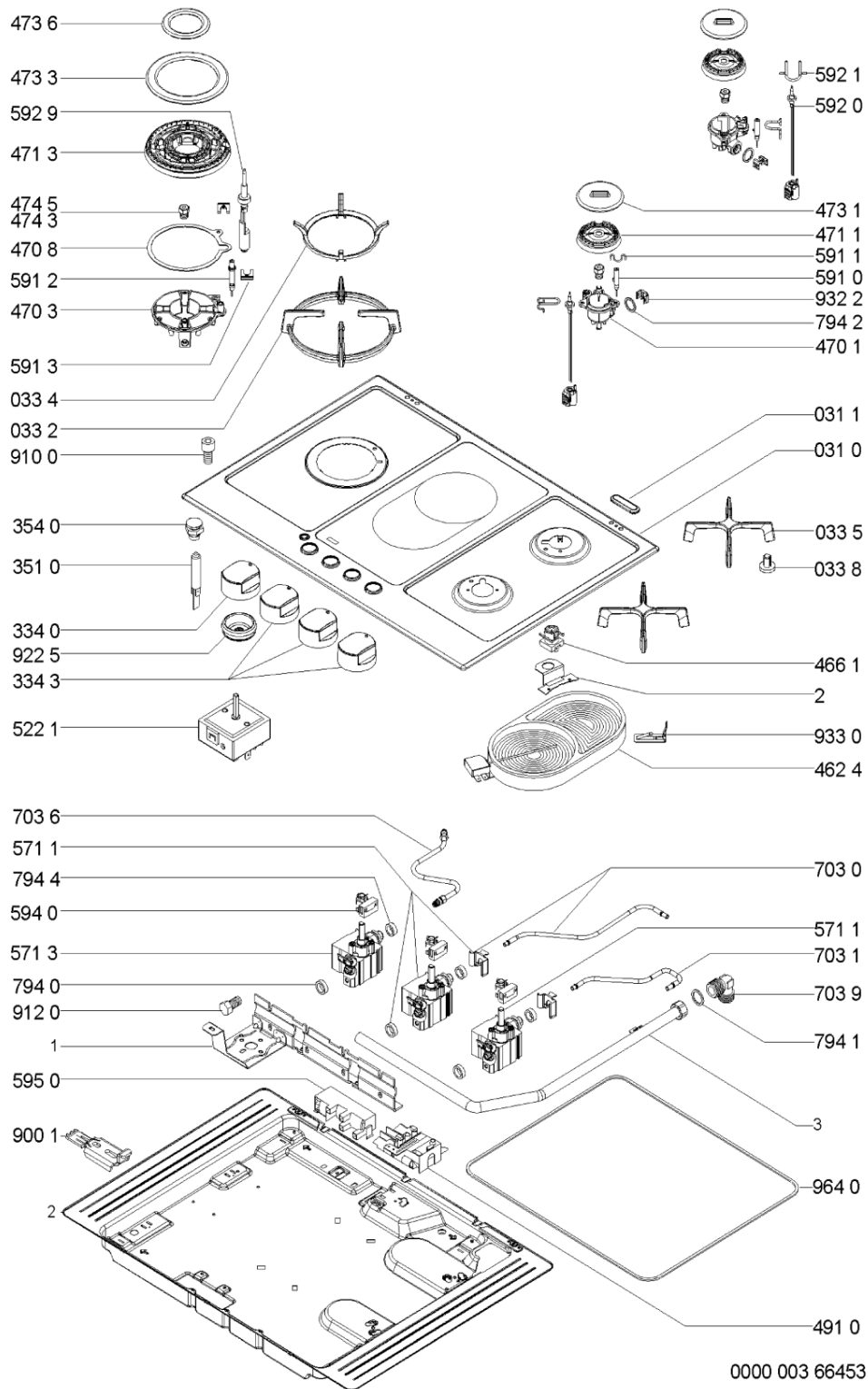
Hotpoint

Bauknecht

i INDESIT

WHR71405

Tavole



WHR71405

Lista

Ricambi

Rif.	Cod.Ricam	Dal S/N	Al S/N	Sostituto	Descrizione	Notizia	Codice
002 0	481246228747 (C00330544)			1 x C00518961 (488000518961)	coperchio		
002 1	481246068574 (C00330380)				profilo coperchio		
031 0	481244039679 (C00459313)				piano cottura		
031 1	C00319395 (481246228718)				tappo sede fori coperchio		
033 2	481245838434 (C00319145)				griglia 4 corone		
033 4	481245838433 (C00330139)			1 x C00382295 (488000382295)	griglia wok		
033 5	481245838435 (C00330140)			1 x 480121104225 (C00317043)	griglia a balc. singola		
033 8	481246368017 (C00312063)				gommino griglia		
043 0	481941719598 (C00332993)				cerniera dx coperchio		
043 1	481941719599 (C00332994)				cerniera sx coperchio		
043 2	481240478745 (C00329213)				supporto dx cerniera coperchio		
043 3	481240438754 (C00329019)				supporto sx cerniera coperchio		
043 4	481231038994 (C00327656)			1 x C00523707 (488000523707)	staffa protez. supporto cerniera		
043 5	481946698736 (C00333141)			1 x C00515960 (488000515960)	guarnizione cerniera		
334 0	481241279198 (C00402330)				manopola		
334 3	481241279238 (C00329467)			1 x 480121104812 (C00313974)	manopola		

351 0	481231028093 (C00327370)	1 x 480131000099 (C00312890)	lampada spia
354 0	481238118302 (C00401782)		gemma
462 4	481225998502 (C00400811)	1 x 480121101525 (C00376854)	piastra elettr.
466 1	481913448537 (C00314394)		lampada spia
470 1	481236058506 (C00387374)		portainiettore sr
470 3	481236058507 (C00401445)		portainiettore 4c
470 8	481246688837 (C00316031)		guarnizione 4c
471 1	C00313807 (481236078136)		corpo bruciator sr
471 3	481236078138 (C00312490)		corpo bruciator 4 corone
473 1	481236068821 (C00328700)	1 x 480121102894 (C00320361)	cappello sr
473 3	481236068766 (C00328689)	1 x 481236078166 (C00314603)	cappello
473 6	481236068765 (C00328688)	1 x 481236078154 (C00313811)	cappello
474 3	481231039088 (C00457088)		set iniettori g20-20 mbar
474 5	481231039087 (C00387375)		set iniettori g30-29 mbar
491 0	481229068315 (C00401049)		morsettiera 3g+vc
522 1	481227318076 (C00400895)		commutat.piastr 2 zone
571 1	481236058491 (C00313896)	1 x 481236058387 (C00319726)	rubinetto gas sr g20
571 3	481236058493 (C00313761)	1 x 481236058399 (C00315731)	rubinetto gas 4 corone g20
591 0	481225268078 (C00314182)		candela accensione

WHR71405

Lista

Ricambi

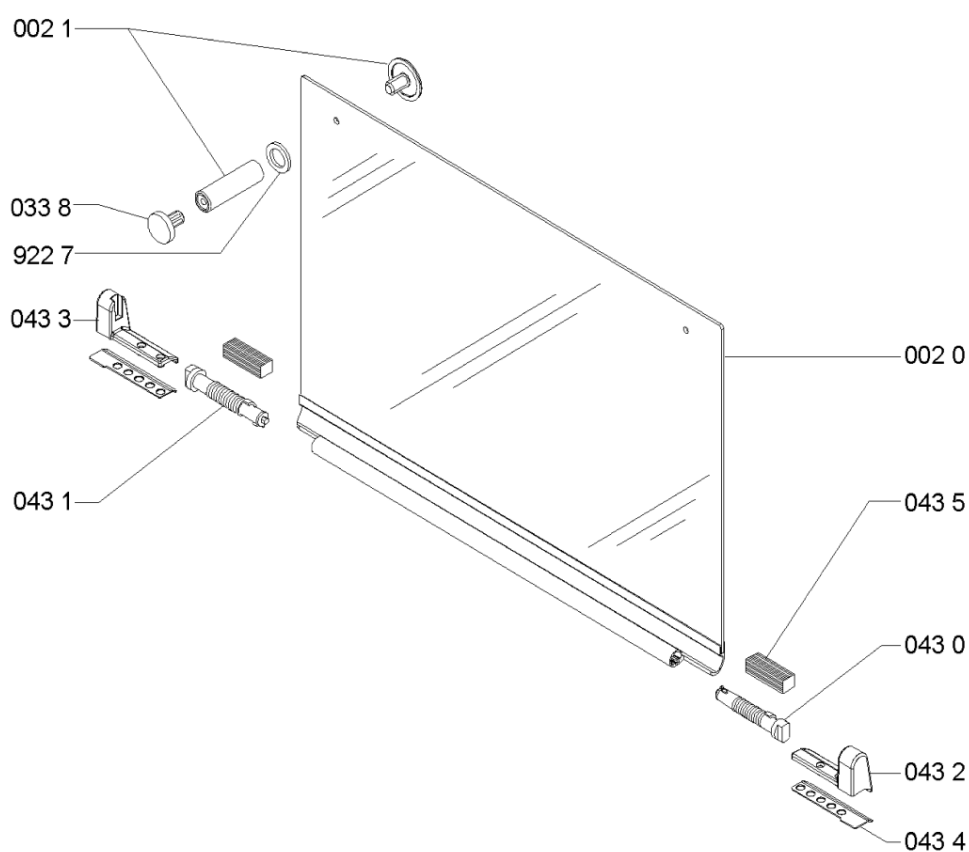
Rif.	Cod.Ricam	Dal S/N	Al S/N	Sostituto	Descrizione	Notizia	Codice
591 1	481249268204 (C00316649)				molla candelina		
591 2	481225268079 (C00312417)				candela		
591 3	481249268206 (C00345757)				molla		
592 0	481213838041 (C00311810)			1 x 481010566193 (C00312912)	termocoppia 520mm		
592 1	481249268205 (C00318235)				molla termocoppia		
592 9	481213838042 (C00312078)				termocoppia		
594 0	481227638085 (C00400938)				accensione el.		
595 0	481213818017 (C00316225)				accensione generatore		
703 0	481253049121 (C00405749)				ribalta		
703 1	481253049093 (C00405731)				ribalta		
703 6	481253049119 (C00405748)				ribalta		
703 9	481931039599 (C00317975)				tubo curvo alimentazione		
794 0	481946668874 (C00333119)			1 x 480121103415 (C00313985)	guarnizione rubinetto		
794 1	481953258229 (C00314988)				guarnizione rac tubo alimentazione		
794 2	481953058065 (C00314285)			1 x C00325047 (481010532151)	guarnizione tenuta		
794 4	481953058098 (C00513663)				guarnizione rubinetto		

900 1	481240478776 (C00314843)		staffa fissaggio piano
910 0	C00332120 (481250218746)		vite fissaggio piano coppa
912 0	481250218667 (C00332102)	1 x 480112100069 (C00321181)	vite fissaggio rubinetti m4x15
922 5	481246688864 (C00377822)		guarnizione sotto manopola
922 7	481953258281 (C00333318)		rondella
932 2	481249268203 (C00317038)		molla tenuta rubinetto
933 0	481249298041 (C00345762)		molletta
964 0	481246688772 (C00331502)	1 x 481246689004 (C00319999)	guarnizione piano
999	C00693257		tabella di gas whp
999	C00693258		schizzo quotato whp
999	C00693256		schema cablaggio whp

WHR71406

Tavole

LID OPTIONAL



0000 003 66453 (LID)

WHR71406

Lista

Ricambi

Rif.	Cod.Ricam	Dal S/N	Al S/N	Sostituto	Descrizione	Notizia	Codice
002 0	481246228747 (C00330544)			1 x C00518961 (488000518961)	coperchio		
002 1	481246068574 (C00330380)				profilo coperchio		
031 0	481244039679 (C00459313)				piano cottura		
031 1	C00319395 (481246228718)				tappo sede fori coperchio		
033 2	481245838434 (C00319145)				griglia 4 corone		
033 4	481245838433 (C00330139)			1 x C00382295 (488000382295)	griglia wok		
033 5	481245838435 (C00330140)			1 x 480121104225 (C00317043)	griglia a balc. singola		
033 8	481246368017 (C00312063)				gommino griglia		
043 0	481941719598 (C00332993)				cerniera dx coperchio		
043 1	481941719599 (C00332994)				cerniera sx coperchio		
043 2	481240478745 (C00329213)				supporto dx cerniera coperchio		
043 3	481240438754 (C00329019)				supporto sx cerniera coperchio		
043 4	481231038994 (C00327656)			1 x C00523707 (488000523707)	staffa protez. supporto cerniera		
043 5	481946698736 (C00333141)			1 x C00515960 (488000515960)	guarnizione cerniera		
334 0	481241279198 (C00402330)				manopola		
334 3	481241279238 (C00329467)			1 x 480121104812 (C00313974)	manopola		

351 0	481231028093 (C00327370)	1 x 480131000099 (C00312890)	lampada spia
354 0	481238118302 (C00401782)		gemma
462 4	481225998502 (C00400811)	1 x 480121101525 (C00376854)	piastra elettr.
466 1	481913448537 (C00314394)		lampada spia
470 1	481236058506 (C00387374)		portainiettore sr
470 3	481236058507 (C00401445)		portainiettore 4c
470 8	481246688837 (C00316031)		guarnizione 4c
471 1	C00313807 (481236078136)		corpo bruciator sr
471 3	481236078138 (C00312490)		corpo bruciator 4 corone
473 1	481236068821 (C00328700)	1 x 480121102894 (C00320361)	cappello sr
473 3	481236068766 (C00328689)	1 x 481236078166 (C00314603)	cappello
473 6	481236068765 (C00328688)	1 x 481236078154 (C00313811)	cappello
474 3	481231039088 (C00457088)		set iniettori g20-20 mbar
474 5	481231039087 (C00387375)		set iniettori g30-29 mbar
491 0	481229068315 (C00401049)		morsettiera 3g+vc
522 1	481227318076 (C00400895)		commutat.piastr 2 zone
571 1	481236058491 (C00313896)	1 x 481236058387 (C00319726)	rubinetto gas sr g20
571 3	481236058493 (C00313761)	1 x 481236058399 (C00315731)	rubinetto gas 4 corone g20
591 0	481225268078 (C00314182)		candela accensione

WHR71406

Lista

Ricambi

Rif.	Cod.Ricam	Dal S/N	Al S/N	Sostituto	Descrizione	Notizia	Codice
591 1	481249268204 (C00316649)				molla candelina		
591 2	481225268079 (C00312417)				candela		
591 3	481249268206 (C00345757)				molla		
592 0	481213838041 (C00311810)			1 x 481010566193 (C00312912)	termocoppia 520mm		
592 1	481249268205 (C00318235)				molla termocoppia		
592 9	481213838042 (C00312078)				termocoppia		
594 0	481227638085 (C00400938)				accensione el.		
595 0	481213818017 (C00316225)				accensione generatore		
703 0	481253049121 (C00405749)				ribalta		
703 1	481253049093 (C00405731)				ribalta		
703 6	481253049119 (C00405748)				ribalta		
703 9	481931039599 (C00317975)				tubo curvo alimentazione		
794 0	481946668874 (C00333119)			1 x 480121103415 (C00313985)	guarnizione rubinetto		
794 1	481953258229 (C00314988)				guarnizione rac tubo alimentazione		
794 2	481953058065 (C00314285)			1 x C00325047 (481010532151)	guarnizione tenuta		
794 4	481953058098 (C00513663)				guarnizione rubinetto		

900 1	481240478776 (C00314843)		staffa fissaggio piano
910 0	C00332120 (481250218746)		vite fissaggio piano coppa
912 0	481250218667 (C00332102)	1 x 480112100069 (C00321181)	vite fissaggio rubinetti m4x15
922 5	481246688864 (C00377822)		guarnizione sotto manopola
922 7	481953258281 (C00333318)		rondella
932 2	481249268203 (C00317038)		molla tenuta rubinetto
933 0	481249298041 (C00345762)		molletta
964 0	481246688772 (C00331502)	1 x 481246689004 (C00319999)	guarnizione piano