

Whirlpool



Sigla Modello:

AKT 801/NE

AKT 801/NE

Codice commerciale:

859480101000

859480101000

KitchenAid

Whirlpool

Hotpoint

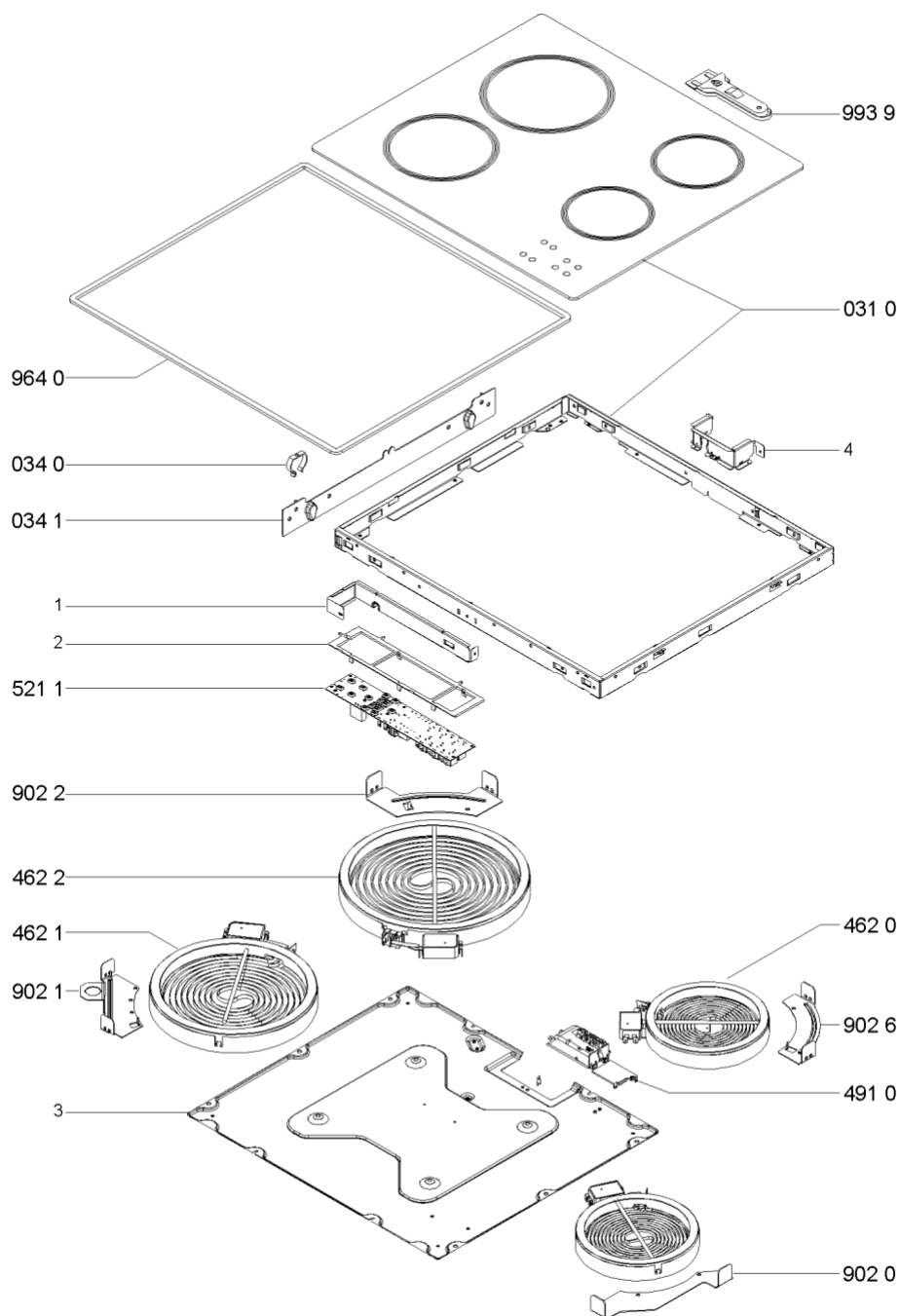
Bauknecht

i INDESIT

LA PRESENTE DOCUMENTAZIONE SI RIVOLGE SOLO A TECNICI QUALIFICATI CHE SONO A CONOSCENZA DELLE RISPETTIVE NORME DI SICUREZZA. SOGGETTA A MODIFICHE

WHR38537

Tavole



4000 103 69352

WHR38537

Lista

Ricambi

Rif.	Cod.Ricam	Dal S/N	Al S/N	Sostituto	Descrizione	Notizia	Codice
0310	C00616831 (488000616831)	19 34 / 90821...			piano cottura no filtro		
0310	C00616798 (488000616798)	19 34 / 90821...	21 21 / 10526...	1 x C00728478 (488000728478)	cablaggio piano vc tc6 + filtro type 1		
0310	480121103295 (C00311298)		19 34 / 90820...	1 x C00728478 (488000728478)	piano cottura	n1019e06	
				1 x C00616831 (488000616831)			
0310	C00728478 (488000728478)	21 21 / 10527...			cablaggio piano vc tc6+filtro type 1 new		
0340	481240449698 (C00329090)			1 x 484000000392 (C00316271)	molla pressione		
0341	481240449699 (C00316652)				staffa		
4620	481010333218 (C00323916)				resistenza 145mm 1200w		
4621	481010333659 (C00323918)				resistenza 180mm 1700w		
4622	481010333668 (C00323919)				resistenza 210mm 2100w		
4910	481229068293 (C00311280)				morsettiera		
5211	480121103255 (C00313167)				modulo comando		
9001	480121103229 (C00322247)				kit montaggio		
9020	480121103253 (C00322256)				squadretta 145mm		
9021	481240449777 (C00329101)				squadretta 180mm		
9022	481240449661 (C00329079)				squadretta 210mm		

9026	481240449658 (C00329078)		squadretta 145mm
9640	C00311601 (481246688967)	1 x 481246688969 (C00316995)	guarnizione
9939	480121100967 (C00321955)	1 x 484000000771 (C00345135)	raschietto
999	C00363747		schema cablaggio whp
999	C00363746		schizzo quotato whp
999	C00609769		caratt. tecniche whp

Notizie

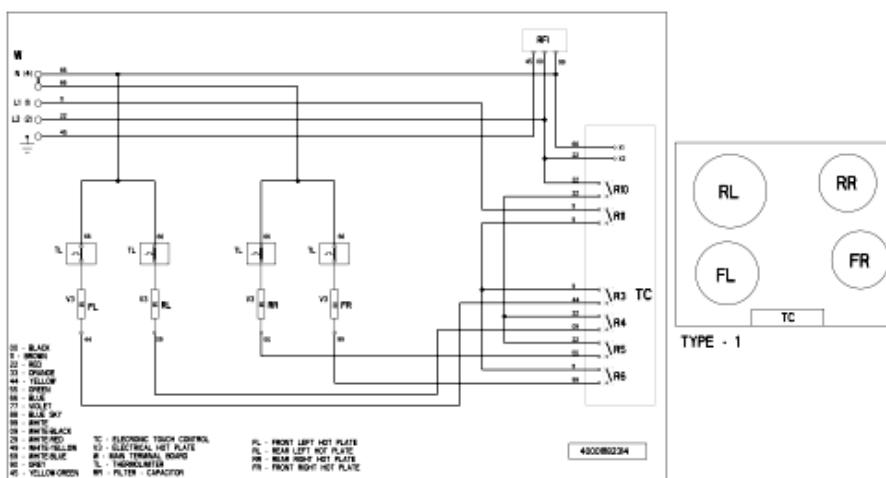
n1019e06: ELIMINATO FILTRO ANTIDISTURBO

Se è necessario sostituire l' Assieme Vetro su modelli con matricola antecedente al S/N 901934xxxxxx (2019/08/21) è necessario ordinare contemporaneamente il codice del nuovo Assieme Vetro e codice cablaggio completo + Filtro Antidisturbo Integrato, seguire le indicazioni riportate nel Technical Bulletin TB002574.

In caso di sostituzione del filtro antidisturbo o del cablaggio completo su modelli con matricola antecedente al S/N 901934xxxxxx (2019/08/21) è necessario ordinare il nuovo cablaggio completo + filtro antidisturbo integrato e il nuovo Assieme vetro; seguire le indicazioni riportate nel Technical Bulletin TB002574.

Schemi e collegamenti elettrici

Cod. 400011182314



Legenda

Legenda: 400011182314