

Whirlpool



Sigla Modello:

AKT 809/NE

AKT 809/NE

Codice commerciale:

F091964

859480915000

KitchenAid

Whirlpool

Hotpoint

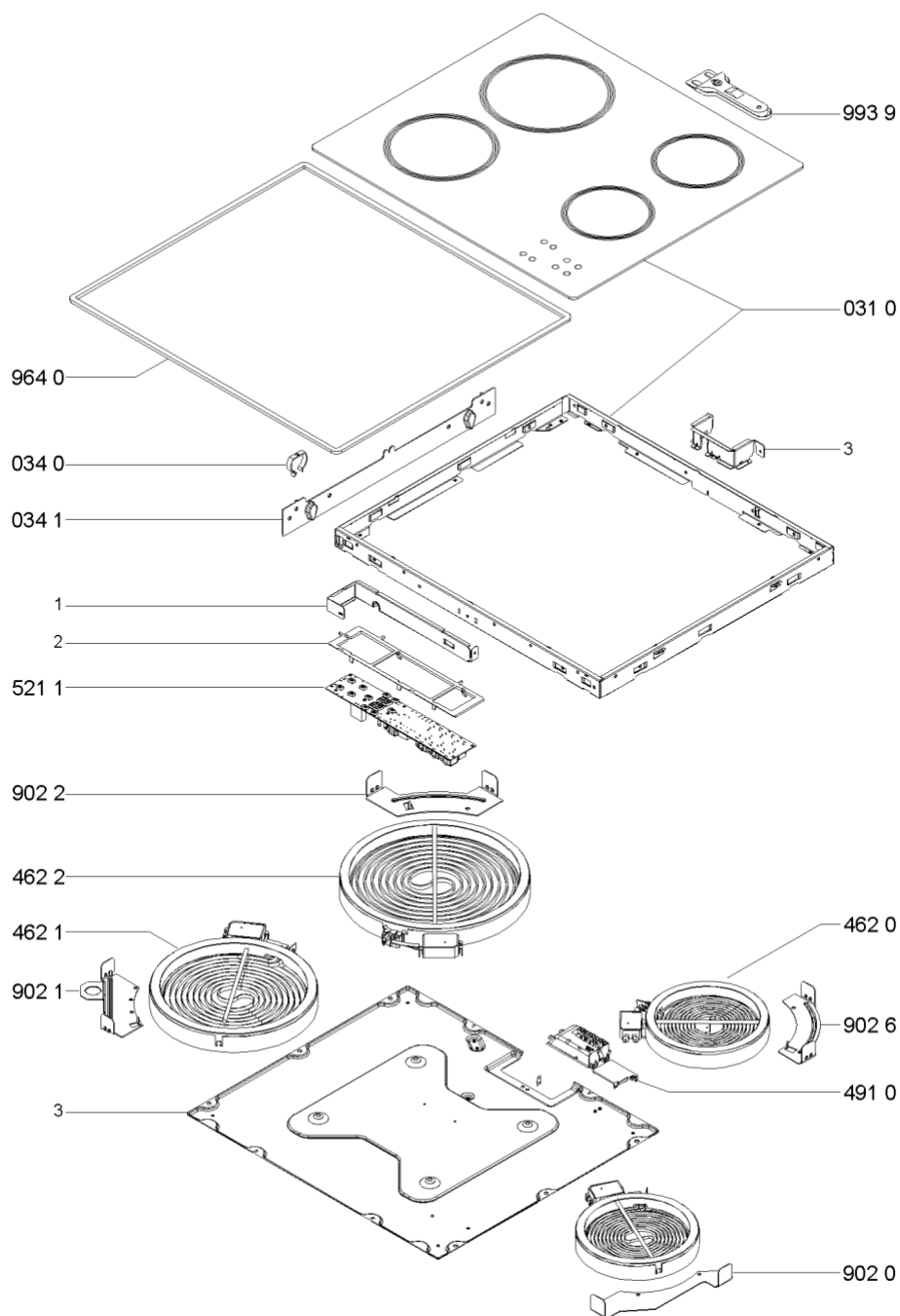
Bauknecht

i INDESIT

LA PRESENTE DOCUMENTAZIONE SI RIVOLGE SOLO A TECNICI QUALIFICATI CHE SONO A CONOSCENZA DELLE RISPETTIVE NORME DI SICUREZZA. SOGGETTA A MODIFICHE

WHR04180

Tavole



0000 003 70943

WHR04180

Lista

Ricambi

Rif.	Cod.Ricam	Dal S/N	Al S/N	Sostituto	Descrizione	Notizia	Codice
031 0	480121103295 (C00311298)		19 34 / 90820...	1 x C00728478 (488000728478) 1 x C00616831 (488000616831)	piano cottura	n1019e06	
034 0	481240449775 (C00329099)			1 x 484000000392 (C00316271)	spring clamping hob fixation		
034 1	481240449699 (C00316652)				staffa		
462 0	480121101515 (C00312488)				resistenza 145mm 1200w		
462 1	480121101517 (C00312003)				piastra elettrica 180mm 1700w		
462 2	480121101519 (C00314300)				piastra elettrica 210mm 2100w		
491 0	481229068293 (C00311280)				morsettiera		
521 1	480121103255 (C00313167)				modulo comando		
900 1	480121103229 (C00322247)				kit montaggio		
902 0	480121103253 (C00322256)				squadretta 145mm		
902 1	481240449777 (C00329101)				squadretta 180mm		
902 2	481240449661 (C00329079)				squadretta 210mm		
902 6	481240449658 (C00329078)				squadretta 145mm		
964 0	C00311601 (481246688967)			1 x 481246688969 (C00316995)	guarnizione		
993 9	480121100967 (C00321955)			1 x 484000000771 (C00345135)	raschietto		

994 0	481939588003 (C00332907)	dima foratura non mostrato
999	C00368951	service manual whp
999	C00368952	service manual whp
999	C00368953	service manual whp
999	C00368954	service manual whp

Notizie

n1019e06: ELIMINATO FILTRO ANTIDISTURBO

Se è necessario sostituire l' Assieme Vetro su modelli con matricola antecedente al S/N 901934xxxxxx (2019/08/21) è necessario ordinare contemporaneamente il codice del nuovo Assieme Vetro e codice cablaggio completo + Filtro Antidisturbo Integrato, seguire le indicazioni riportate nel Technical Bulletin TB002574.

In caso di sostituzione del filtro antidisturbo o del cablaggio completo su modelli con matricola antecedente al S/N 901934xxxxxx (2019/08/21) è necessario ordinare il nuovo cablaggio completo + filtro antidisturbo integrato e il nuovo Assieme vetro; seguire le indicazioni riportate nel Technical Bulletin TB002574.