

Whirlpool



Sigla Modello:

AKZ9 6230 S

AKZ9 6230 S

Codice commerciale:

859991530400

859991530400

F153040

KitchenAid

Whirlpool

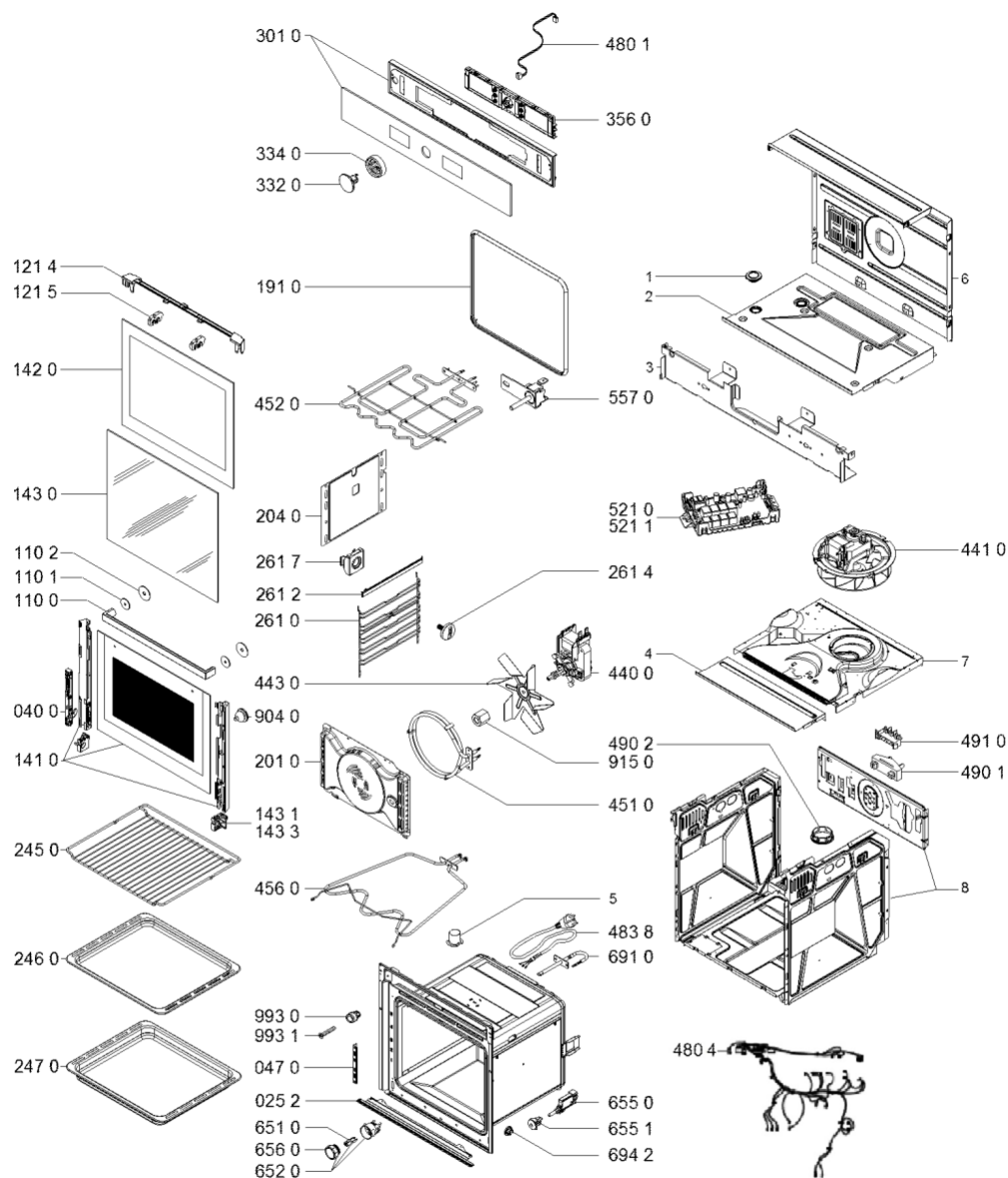
Hotpoint

Bauknecht

i INDESIT

WHR07218

Tavole



4000 110 99253

WHR07218

Lista

Ricambi

Rif.	Cod.Ricam	Dal S/N	Al S/N	Sostituto	Descrizione	Notizia	Codice
0252	480121101163 (C00316558)				profilato inferiore		
0400	481011123441 (C00511189)				cerniera soft brera kit		
0470	480121101154 (C00312426)			1 x C00628004 (488000628004)	portacarrucola		759991530400
0470	480121101154 (C00312426)			1 x C00628004 (488000628004)	portacarrucola		859991530400
0470	C00628004 (488000628004)				portacarrucola (brera/ns)		759991530402
0470	C00628004 (488000628004)				portacarrucola (brera/ns)		759991530401
1100	481010600233 (C00374878)				maniglia porta		
1101	481246668928 (C00312913)				gommino maniglia		759991530401
1101	481246668858 (C00313127)				gommino maniglia		859991530400
1101	481246668858 (C00313127)				gommino maniglia		759991530400
1101	481246668928 (C00312913)				gommino maniglia		759991530402
1102	481010410709 (C00374987)				rondella maniglia		
1214	481010862641 (C00398359)				deflettore		
1215	481010355314 (C00315854)				distanziale		
1410	481011099146 (C00513134)				vetro oblo + guide 9.7		
1420	480121101609 (C00314487)				vetro forno interno		

1430	480121101611 (C00316660)		porta vetro	
1431	480121101613 (C00314505)		supporto vetro forno	
1433	480121102664 (C00315425)		supporto vetro forno	
1910	480121101444 (C00312545)		guarnizione	
2010	481010696902 (C00382894)		coperchio ventilatore	
2040	484000000270 (C00335161)		kit pannello catalitico	
2450	481010635612 (C00325778)		griglia forno	
2460	481010674818 (C00344938)		piastra forno smaltato grigio	
2470	481010674817 (C00344931)		leccarda smaltato grigio	
2610	481010762741 (C00379899)		supporto griglia minerva sx/dx	
2612	481010764710 (C00344936)		guida sinistra/destra	
2614	480121103347 (C00322274)		vite	
2617	481041701023 (C00326404)		dado	
3010	481011099014 (C00513173)		pannello di controllo assy d1 9.7	
3320	481010781764 (C00382913)		manopola montaggio d1	
3340	481010618353 (C00374879)		manopola anello d1	
3560	481010874390 (C00509771)	1 x C00693269 (488000693269)	scheda assy vbl d1	759991530400
3560	C00693269 (488000693269)		scheda assy vbl d1	759991530402
3560	481010874390 (C00509771)	1 x C00693269 (488000693269)	scheda assy vbl d1	759991530401

WHR07218

Lista

Ricambi

Rif.	Cod.Ricam	Dal S/N	Al S/N	Sostituto	Descrizione	Notizia	Codice
3560	481010874390 (C00509771)			1 x C00693269 (488000693269)	scheda assy vbl d1		859991530400
4400	481010781691 (C00398229)				motore ventilatore		
4410	480121103444 (C00311028)				ventola		
4430	481010781712 (C00386493)				ventola		
4510	480121101186 (C00311196)				resistenza circolare 2000w 230v		
4520	481010452560 (C00312472)				resistenza superiore 2450w		
4560	481010551720 (C00319574)				resistenza inferiore 1150w 230v		
4801	480121101171 (C00315339)				cablaggio navigator/d1-antares		
4804	C00634174 (488000634174)				cablaggio completo m8 assy		
4838	481000628800 (C00505111)				cavo di rete 3x15 h05 rr-f senza spina		
4901	480121104772 (C00322504)				fissacavo		
4902	480121100013 (C00321790)				tappo passante		
4910	481229068329 (C00313503)				morsettiera 2 poli + terra		
5210	C00629520 (488000629520)				unita di potenz ester d1 st (615) prog.		759991530401
5210	C00629520 (488000629520)				unita di potenz ester d1 st (615) prog.		759991530402
5210	481011085524 (C00508974)				unita di potenz ester d1 st (615)		759991530400

5210	481011085524 (C00508974)	unita di potenz ester d1 st (615)	859991530400
5211	481010657524 (C00325929)	unita di potenz ester basic	
5570	481010552514 (C00311049)	termolimitatore (singolo)285°c con sonda	n1521d00
6510	481010391431 (C00314191)	lampada forno alogena g9 40w 230v	
6520	481010638530 (C00325786)	portalampada alogena completo g9 40w	
6550	480121101182 (C00317556)	interruttore porta montaggio	
6551	480121101177 (C00322005)	ghiera interruttore porta	
6560	481010646361 (C00325847)	vetro copertura	
6910	480121101179 (C00311498)	sonda temperatura forno	
6942	481010350523 (C00317480)	spina	
9040	480121101594 (C00322031)	distanziale porta	
9150	481010781713 (C00386497)	dado ventola forno	
9930	481010578780 (C00318668)	ammortizzatore nero	
9931	480121104721 (C00322502)	kit fissaggio forno	
999	C00515581	service manual whp	
999	C00353503	schema cablaggio whp	
999	C00515580	service manual whp	
999	C00515582	service manual whp	
999	C00351547 (488000351547)	testprogram whp	

WHR07218

Lista

Ricambi

Rif.	Cod.Ricam	Dal S/N	Al S/N	Sostituto	Descrizione	Notizia	Codice
999	C00351544 (488000351544)				codici errore whp		
999	C00351545 (488000351545)				descrizione di configurazione whp		
999	C00515583				service manual whp		
9990	C00727512 (488000727512)				kit viti cavità zinc 4.2x14	n1521e01	

Notizie

n1517k05: Conf. Code 07-11

n1521d00: Procedura per sostituire il TOD di cavità con quello corretto - APPLICABILE SOLO AI FORNI PIROLITICI

Il forno in utenza può avere differenti TOD (TYPE1 & TYPE2) vedi foto allegate

Prodotti interessati:

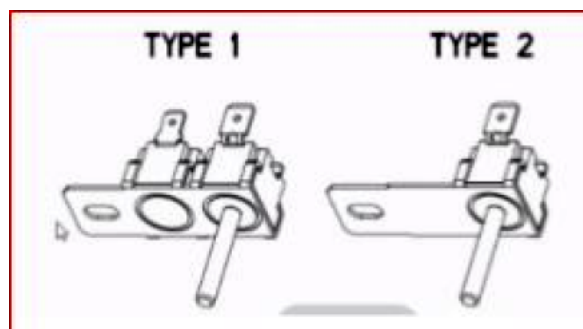
Tutti forni pirolitici Minerva con scheda Ester e Antares

Scopo della Notizia è quello di fornire la procedura per riparare il prodotto che richieda la sostituzione del TOD di cavità, in quanto i forni possono essere dotati di 2 differenti TOD.

Step1 - Ordinare sia il TOD TYPE 1 (482000020559) sia il TYPE 2 (481010552514)

Step2 - Sostituire il TOD usando lo stesso tipo che si trova nel prodotto. Non effettuare nessuna modifica sul cablaggio

Nota: Il vecchio TB 481271540431 non è più applicabile

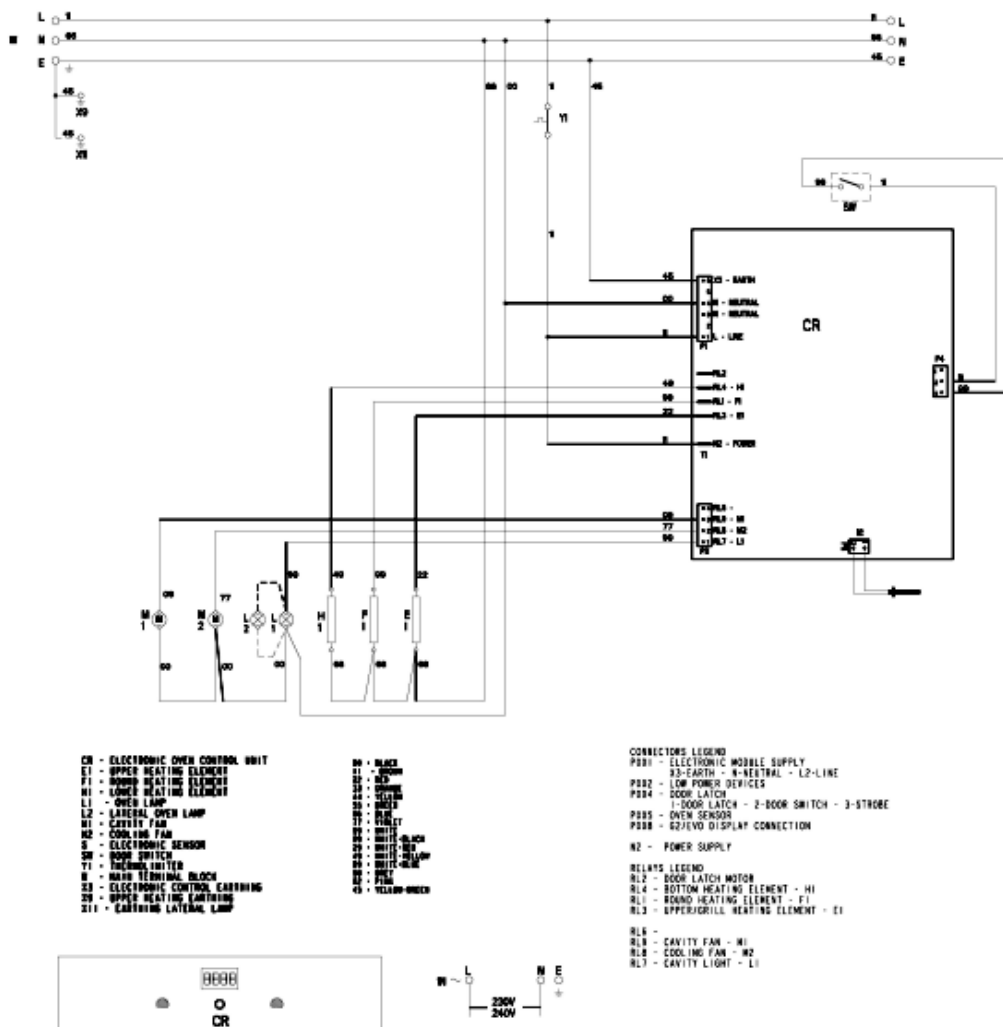


n1521e01: Kit Service viti di cavità Zinco/Nichel

In caso di vite paratia arrugginita sostituire con il kit C00727512 (Kit Service vite ZINC 4.2X14)

Schemi e collegamenti elettrici

Cod. se461961909741



Legenda

Legenda: se461961909741