

Whirlpool



Sigla Modello:

AKZ9 6290 NB

AKZ9 6290 NB

Codice commerciale:

859991531370

859991531370

KitchenAid

Whirlpool

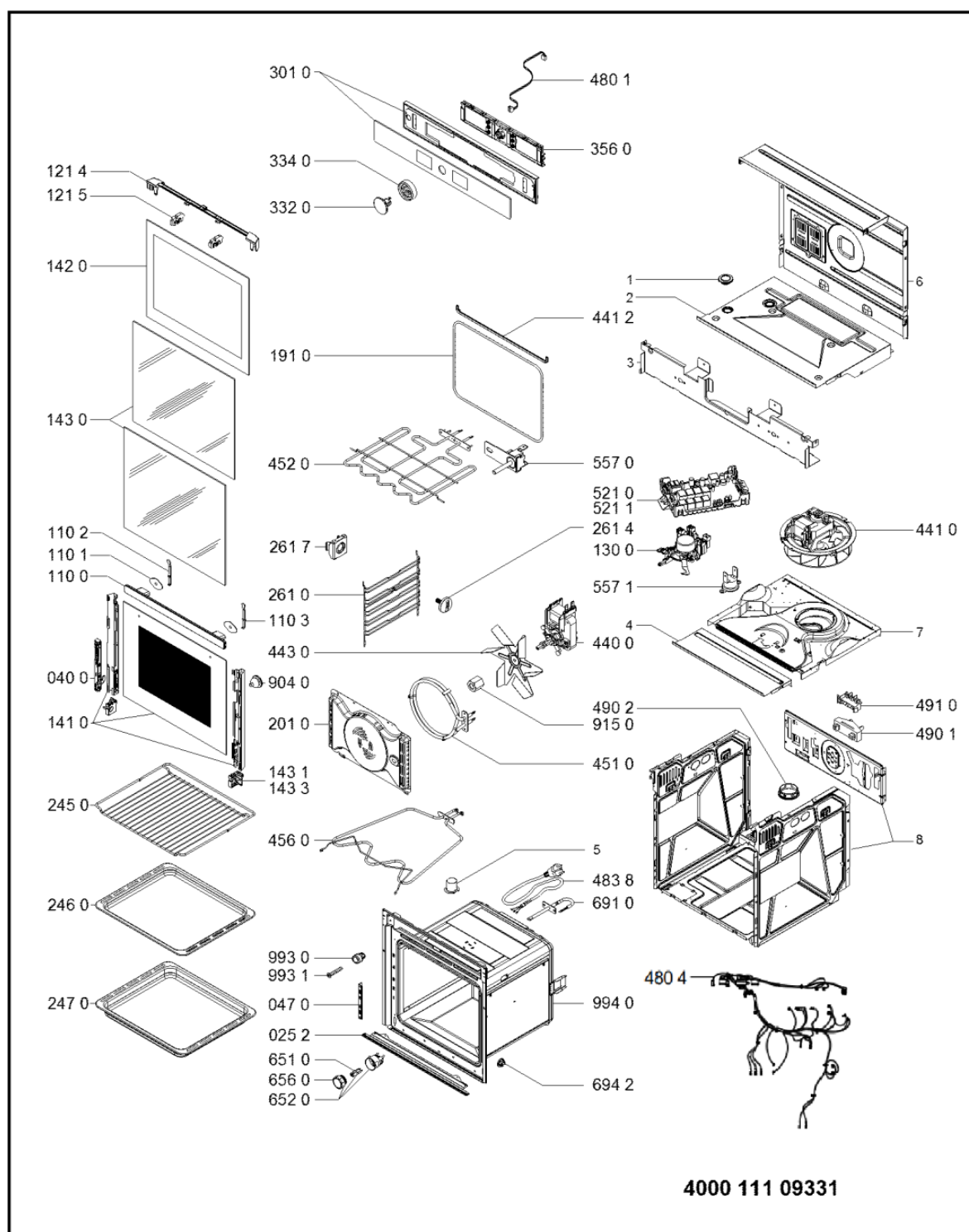
Hotpoint

Bauknecht

i INDESIT

WHR07226

Tavole



WHR07226

Lista

Ricambi

Rif.	Cod.Ricam	Dal S/N	Al S/N	Sostituto	Descrizione	Notizia	Codice
006	481060280241 (C00398408)			1 x C00627741 (488000627741)	pannello posteriore forno		759991531370
006	C00627741 (488000627741)				pannello posteriore forno		759991531373
006	C00627741 (488000627741)				pannello posteriore forno		759991531374
006	481060280241 (C00398408)			1 x C00627741 (488000627741)	pannello posteriore forno		859991531370
0252	480121101163 (C00316558)				profilato inferiore		
0400	481011123450 (C00510748)				cerniera soft minerva brera (dx+sx)		
0470	C00628004 (488000628004)				portacarrucola (brera/ns)		759991531373
0470	C00628004 (488000628004)				portacarrucola (brera/ns)		759991531374
0470	480121101154 (C00312426)			1 x C00628004 (488000628004)	portacarrucola		759991531370
0470	480121101154 (C00312426)			1 x C00628004 (488000628004)	portacarrucola		859991531370
1100	481010600233 (C00374878)				maniglia porta		
1101	481246668928 (C00312913)				gommino maniglia		759991531373
1101	481246668858 (C00313127)				gommino maniglia		759991531370
1101	481246668858 (C00313127)				gommino maniglia		859991531370
1101	481246668928 (C00312913)				gommino maniglia		759991531374
1102	481010910192 (C00509773)				squadretta deflettore dx		

1103	481010910191 (C00509772)		squadretta deflettore sx
1214	481010889793 (C00496516)	1 x C00849124 (488000849124)	deflettore
1215	481010355314 (C00315854)		distanziale
1300	481010555032 (C00312491)		blocco porta
1410	481011098629 (C00510742)		porta forno ix assy 9.7
1420	480121101609 (C00314487)		vetro forno interno
1430	480121101611 (C00316660)		porta vetro
1431	480121101613 (C00314505)		supporto vetro forno
1433	480121102664 (C00315425)		supporto vetro forno
1910	480121101583 (C00318929)		guarnizione porta
2010	481010696902 (C00382894)		coperchio ventilatore
2450	481010635612 (C00325778)		griglia forno
2460	481010674818 (C00344938)		piastra forno smaltato grigio
2470	481010674817 (C00344931)		leccarda smaltato grigio
2610	481010762741 (C00379899)		supporto griglia minerva sx/dx
2614	480121103347 (C00322274)		vite
2617	481041701023 (C00326404)		dado
3010	481011098654 (C00510743)		pannello di controllo assy d1 9.7 nb
3320	481010781764 (C00382913)		manopola montaggio d1

WHR07226

Lista

Ricambi

Rif.	Cod.Ricam	Dal S/N	Al S/N	Sostituto	Descrizione	Notizia	Codice
3340	481010618353 (C00374879)				manopola anello d1		
3560	481010874391 (C00398365)			1 x C00704320 (488000704320)	scheda display vbl d1 montaggio		759991531373
3560	C00704320 (488000704320)				scheda display vbl d1 montaggio		759991531374
3560	481010874391 (C00398365)			1 x C00704320 (488000704320)	scheda display vbl d1 montaggio		859991531370
3560	481010874391 (C00398365)			1 x C00704320 (488000704320)	scheda display vbl d1 montaggio		759991531370
4400	481010781691 (C00398229)				motore ventilatore		
4410	480121103967 (C00312154)			1 x C00648480 (488000648480)	ventilatore		
4412	481010904602 (C00496577)				guarnizione		
4430	481010781712 (C00386493)				ventola		
4510	480121101186 (C00311196)				resistenza circolare 2000w 230v		
4520	484000000514 (C00313436)				resistenza superiore/grill 2450w	n1521b02	
4560	481010551720 (C00319574)				resistenza inferiore 1150w 230v		
4801	480121101171 (C00315339)				cablaggio navigator/d1-antares		
4804	C00634182 (488000634182)				cablaggio completo d1 pyro		859991531370
4804	C00634182 (488000634182)				cablaggio completo d1 pyro		759991531370
4804	C00672426 (488000672426)				cablaggio completo d1 pyro tod		759991531374

4804	C00672426 (488000672426)		cablaggio completo d1 pyro tod		759991531373
4838	481000628800 (C00505111)		cavo di rete 3x15 h05 rr-f senza spina		
4901	480121104772 (C00322504)		fissacavo		
4902	480121100013 (C00321790)		tappo passante		
4910	481229068329 (C00313503)		morsettiera 2 poli + terra		
5210	481011085536 (C00508979)		unita di potenz ester d1 pi (615) prog.		
5211	481010657524 (C00325929)		unita di potenz ester basic		
5570	481010552514 (C00311049)		termolimitatore (singolo)285°c con sonda	n1521d00	859991531370
5570	481010552514 (C00311049)		termolimitatore (singolo)285°c con sonda	n1521d00	759991531370
5570	481010552513 (C00317571)	1 x 482000020559 (C00417162)	termostato (doppio) + sonda 285#c		759991531374
5570	481010552513 (C00317571)	1 x 482000020559 (C00417162)	termostato (doppio) + sonda 285#c		759991531373
5571	481010490220 (C00312761)		termostato + staffa 155#c		
6510	481010391431 (C00314191)		lampada forno alogena g9 40w 230v		
6520	481010638530 (C00325786)		portalampada alogena completo g9 40w		
6560	481010646361 (C00325847)		vetro copertura		
6910	480121101597 (C00311274)		sensore di temperatura		
6942	481010350523 (C00317480)		spina		
9040	480121101594 (C00322031)		distanziale porta		
9150	481010781713 (C00386497)		dado ventola forno		

WHR07226

Lista

Ricambi

Rif.	Cod.Ricam	Dal S/N	Al S/N	Sostituto	Descrizione	Notizia	Codice
9930	481010578780 (C00318668)				ammortizzatore nero		
9931	480121104721 (C00322502)				kit fissaggio forno		
9940	C00662064 (488000662064)				muffola service 67l no probe		759991531373
9940	C00662064 (488000662064)				muffola service 67l no probe		759991531374
9940	481011103039 (C00507050)				muffola service 67l		859991531370
9940	481011103039 (C00507050)				muffola service 67l		759991531370
999	C00375685				codici errore whp		
999	C00353818				schema cablaggio whp		
999	C00515603				caratt. tecniche whp		
999	C00515602				codice configurazione whp		
999	C00514818				modalità demo whp		
999	C00515483 (488000515483)				schizzo quotato whp		
999	C00514817				modalità di configurazione e test whp		
9990	C00623148 (488000623148)				isolamento forno m67l std		
9990	C00727512 (488000727512)				kit viti cavità zinc 4.2x14	n1521e01	

Notizie

n1517k06: Conf. Code UI 05 - ACU 11

n1521b02: Kit Resistenza + Copertura

Se il prodotto da assistere utilizza la copertura in lamiera della resistenza si prega di utilizzare il kit completo.
Nel caso in cui il prodotto da assistere NON ha la copertura in lamiera si prega di sostituire solo la resistenza.

n1521d00: Procedura per sostituire il TOD di cavità con quello corretto - APPLICABILE SOLO AI FORNI PIROLITICI

Il forno in utenza può avere differenti TOD (TYPE1 & TYPE2) vedi foto allegate

Prodotti interessati:

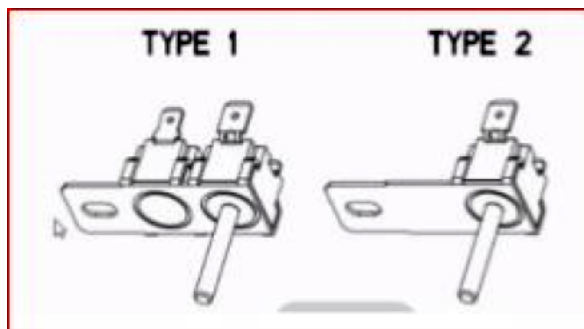
Tutti forni pirolitici Minerva con scheda Ester e Antares

Scopo della Notizia è quello di fornire la procedura per riparare il prodotto che richiede la sostituzione del TOD di cavità, in quanto i forni possono essere dotati di 2 differenti TOD.

Step1 - Ordinare sia il TOD TYPE 1 (482000020559) sia il TYPE 2 (481010552514)

Step2 - Sostituire il TOD usando lo stesso tipo che si trova nel prodotto. Non effettuare nessuna modifica sul cablaggio

Nota: Il vecchio TB 481271540431 non è più applicabile



n1521e01: Kit Service viti di cavità Zinco/Nichel

In caso di vite paratia arrugginita sostituire con il kit C00727512 (Kit Service vite ZINC 4.2X14)

n1522b00: Apertura Porta Forno Pirolitico Minerva bloccata

Per sbloccare la Porta del Forno suggeriamo di operare come segue:

- 1) Creare un "gancio" con le quote mostrate nella foto 1
- 2) Inserire il gancio in posizione orizzontale tra porta e mascherina, a 30 cm dal lato sinistro del forno - Foto 2 e 3
- 3) Ruotare il gancio di 90° in senso antiorario - Foto 4
- 4) Spostare il gancio verso destra per consentire al bloccaporta di sganciare la porta del forno

Qui il link per accedere al video:

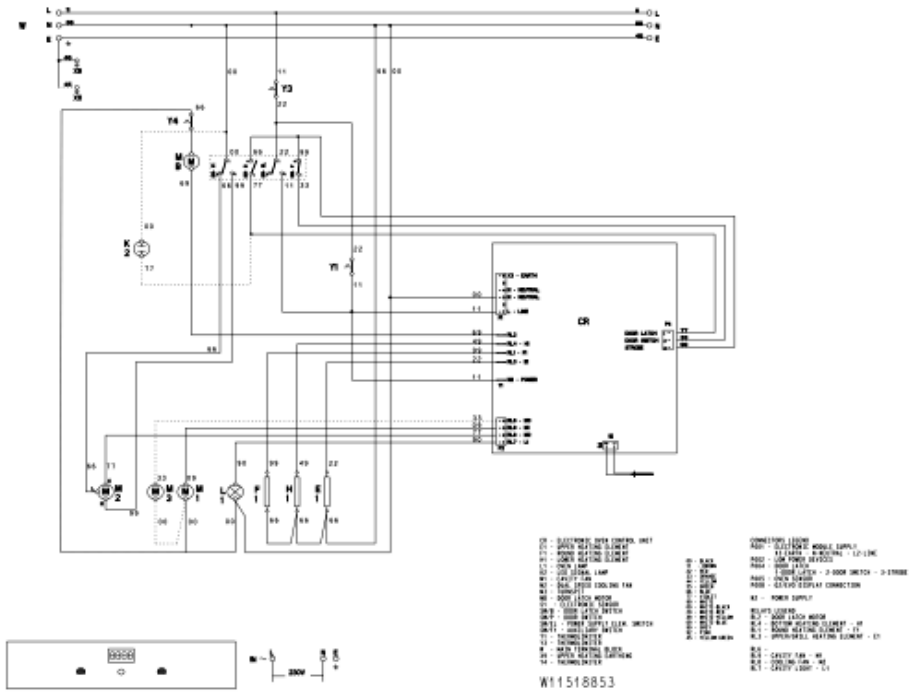
<https://youtu.be/j3tUrRmDktU>



Schemi e collegamenti elettrici

Cod. se400011518853

Schema valida per i seguenti Codici Industriali 759991531373, 759991531374



Legenda

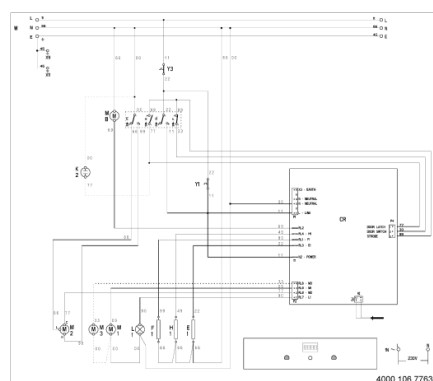
Legenda: se400011518853

Schemi e collegamenti elettrici

Cod. se400010677631

Schema valida per i seguenti Codici Industriali 759991531370, 859991531370

Wiring Diagram



Legend

CR	ELECTRONIC OVEN CONTROL UNIT
E1	UPPER HEATING ELEMENT
F1	CIRCULAR HEATING ELEMENT
H1	LOWER HEATING ELEMENT
L1	OVEN LAMP
M1	LED OVEN LAMP
M2	CAVITY FAN
M3	DUAL SPEED COOLING FAN
MB	TURNSPIT MOTOR
S1	DOOR LOCK MOTOR
SW/B	ELECTRONIC SENSOR
SW/P	DOOR LOCK SWITCH
SW/EL	DOOR SWITCH
SW/F1	POWER SUPPLY ELEMENT SWITCH
Y1	AUXILIARY SWITCH
W	THERMOLIMITER
X9	MAIN TERMINAL BLOCK
	EARTH UPPER HEATING ELEMENT
00	BLACK
11	BROWN
22	RED
33	ORANGE
44	YELLOW
55	GREEN
66	BLUE
77	VIOLET
99	WHITE
09	WHITE-BLACK
29	WHITE-RED
49	WHITE-YELLOW
69	WHITE-BLUE
90	GREY
92	PINK
45	YELLOW-GREEN

106 77631en

Legenda

Legenda: se400010677631